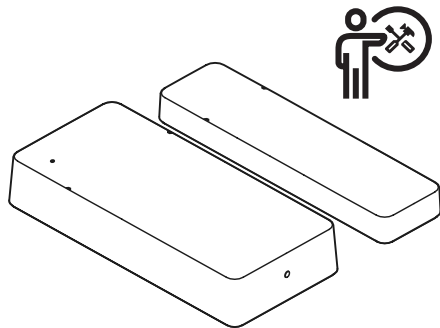


tedee DOOR SENSOR



EN | WARNING: Keep the included CR2032 battery away from reach of children. Swallowing can lead to severe medical risks, including chemical burns, tissue perforation and death. In case of ingestion, seek medical attention immediately.

PL | OSTRZEŻENIE: Trzymaj dołączoną baterię CR2032 poza zasięgiem dzieci. Połknięcie może prowadzić do poważnych zagrożeń zdrowotnych, w tym poparzeń chemicznych, perforacji tkanek i śmierci. W przypadku połknięcia natychmiast zasięgnij pomocy medycznej.

DE | WARNUNG: Halten Sie die mitgelieferte CR2032-Batterie außerhalb der Reichweite von Kindern. Das Verschlucken kann schwerwiegende gesundheitliche Risiken bergen, einschließlich chemischer Verbrennungen,

Gewebep perforationen und Tod. Im Falle einer Verschluckung suchen Sie sofort medizinische Hilfe.

FR | AVERTISSEMENT : Gardez la pile CR2032 incluse hors de portée des enfants. L'ingestion peut entraîner des risques médicaux graves, notamment des brûlures chimiques, des perforations tissulaires et la mort. En cas d'ingestion, consultez un médecin immédiatement.

ES | ADVERTENCIA: Mantenga la pila CR2032 incluida fuera del alcance de los niños. La ingestión puede provocar graves riesgos médicos, como quemaduras químicas, perforación de tejidos y muerte. En caso de ingestión, busque atención médica de inmediato.

IT | AVVERTENZA: Tenere la batteria CR2032 inclusa fuori dalla portata dei bambini. L'ingestione può comportare gravi rischi medici, tra cui ustioni chimiche, perforazioni dei tessuti e morte. In caso di ingestione, rivolgersi immediatamente a un medico.

PT | AVISO: Mantenha a bateria CR2032 incluída fora do alcance das crianças. A

ingestão pode causar graves riscos médicos, incluindo queimaduras químicas, perfuração de tecidos e morte. Em caso de ingestão, procure assistência médica imediatamente.

DA | ADVARSEL: Hold CR2032-batteriet uden for børns rækkevidde. Indtagelse kan føre til alvorlige medicinske risici, herunder kemiske forbrændinger, vævsperforering og død. I tilfælde af indtagelse, søg straks lægehjælp.

NL | WAARSCHUWING: Houd de meegeleverde CR2032-batterij buiten het bereik van kinderen. Instikken kan ernstige gezondheidsrisico's veroorzaken, zoals chemische brandwonden, weefselperforatie en overlijden. Raadpleeg onmiddellijk een arts bij instikken.

SV | VARNING: Håll CR2032-batteriet utom räckhåll för barn. Att svälja kan leda till allvarliga medicinska risker, inklusive kemiska brännskador, vävnadsperforering och dödsfall. Vid förtäring, sök omedelbart medicinsk hjälp.



NO | ADVARSEL: Hold den medfølgende CR2032-batteriet utenfor barns rekkevidde. Inntak kan føre til alvorlige medisinske risikoer, inkludert kjemiske forbrenninger, vevsperforering og død. Ved svelgning, søk medisinsk hjelp umiddelbart.

FI | VAROITUS: Pidä mukana toimitettu CR2032-paristo poissa lasten ulottuvilta. Nieleminen voi aiheuttaa vakavia terveysriskejä, kuten kemiallisia palovammoja, kudoksen puhkeamista ja kuoleman. Jos paristo on nieltty, hakeudu välittömästi lääkäriin hoitoon.

RO | AVERTISMENT: Păstrați bateria CR2032 inclusă departe de copii. Înghițirea poate duce la riscuri medicale grave, inclusiv arsuri chimice, perforarea țesuturilor și deces. În caz de ingerare, solicitați imediat asistență medicală.

BG | ПРЕДУПРЕЖДЕНИЕ: Дръжте включената батерия CR2032 далеч от деца. Погълчането може да доведе до сериозни медицински рискове, включително химически изгаряния, перфорация на тъканите и смърт. При

поглъщане незабавно потърсете медицинска помощ.

EL | ΠΡΟΕΙΔΟΠΟΙΗΣΗ: Κρατήστε την περιλαμβανόμενη μπαταρία CR2032 μακριά από παιδιά. Η κατάποση μπορεί να οδηγήσει σε σοβαρούς ιατρικούς κινδύνους, όπως χημικά εγκαύματα, διάτρηση ιστών και θάνατο. Σε περίπτωση κατάποσης, αναζητήστε αμέσως ιατρική βοήθεια.

HR | UPOZORENJE: Držite priloženu CR2032 bateriju izvan dosega djece. Gutanje može dovesti do ozbiljnih zdravstvenih rizika, uključujući kemijske opekline, perforaciju tkiva i smrt. U slučaju gutanja, odmah potražite liječničku pomoć.

HU | FIGYELMEZTETÉS: Tartsa távol a mellékelt CR2032 elemet a gyermekektől. A lenyelés súlyos egészségügyi kockázatotkal járhat, beleértve a kémiai égéseket, a szövet perforációját és a halált. Lenyelés esetén azonnal forduljon orvoshoz.

RU | ПРЕДУПРЕЖДЕНИЕ: Держите прилагаемую батарею CR2032 вне

доступности детей. Проглатывание может привести к серьезным медицинским рискам, включая химические ожоги, перфорацию тканей и смерть. В случае проглатывания немедленно обратитесь за медицинской помощью.

JP | 警告: 付属のCR2032電池を子供の手の届かない場所に保管してください。誤って飲み込むと、化学熱傷、組織穿孔、死亡を含む深刻な健康リスクを引き起こす可能性があります。万が一飲み込んだ場合は、直ちに医師の診察を受けてください。



support@tedee.com



www.tedee.com/support



(+48) 22 307 72 67
8.00 - 16.00 (CET)



Tedee Sp. z o. o.
Karola Bohdanowicza 21/57
02-127 Warszawa
Polska

The Bluetooth® word mark and logos are registered trademarks owned by Bluetooth SIG, Inc. and any use of such marks by Tedee Sp. z o.o. is under license. Other trademarks and trade names are those of their respective owners.

Google, Android and Google Play are trademarks of Google LLC.

Apple and App Store are trademarks of Apple Inc. iOS is a trademark or registered trademark of Cisco in the U.S. and other countries and is used under license.



FR

Cet appareil, ses piles et cordons se recyclent

À DÉPOSER EN MAGASIN



À DÉPOSER EN DÉCHÈTERIE

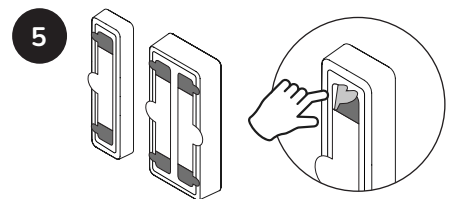
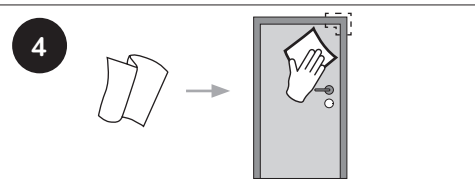
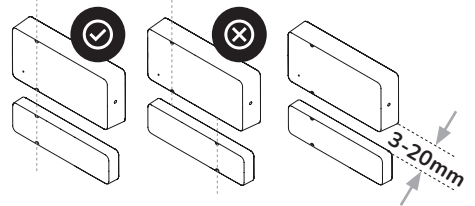
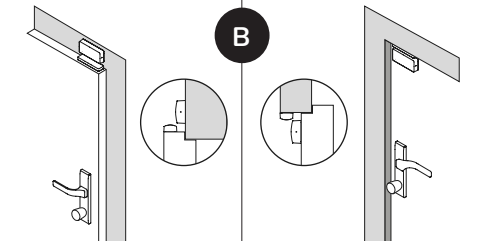
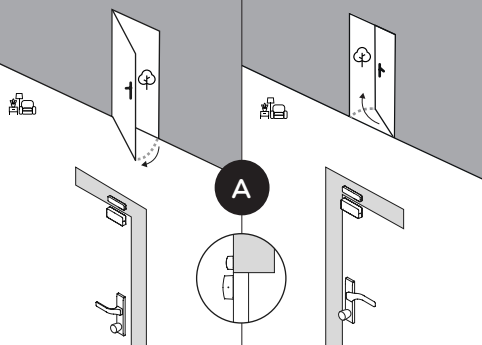
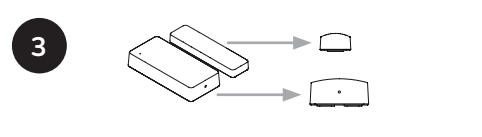
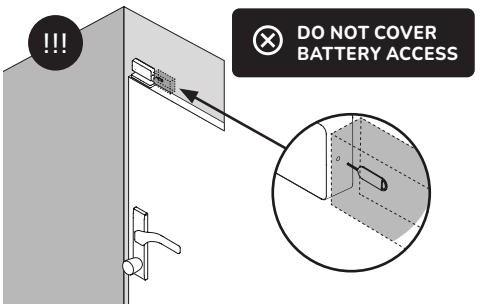
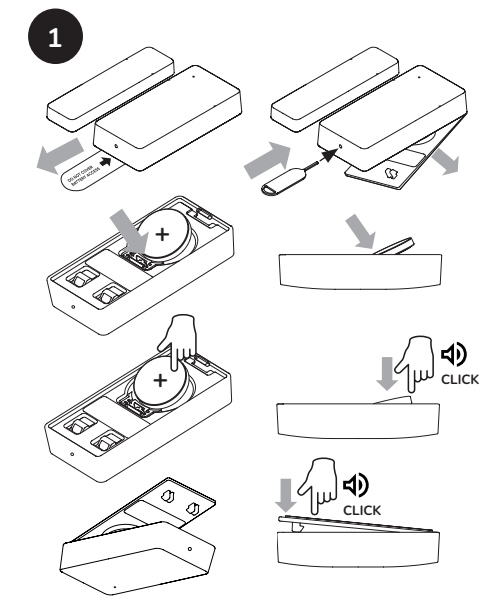


Points de collecte sur www.quefairedemesdechets.fr



Bluetooth®

Rev4



!!! TEST BEFORE FINAL INSTALLATION

