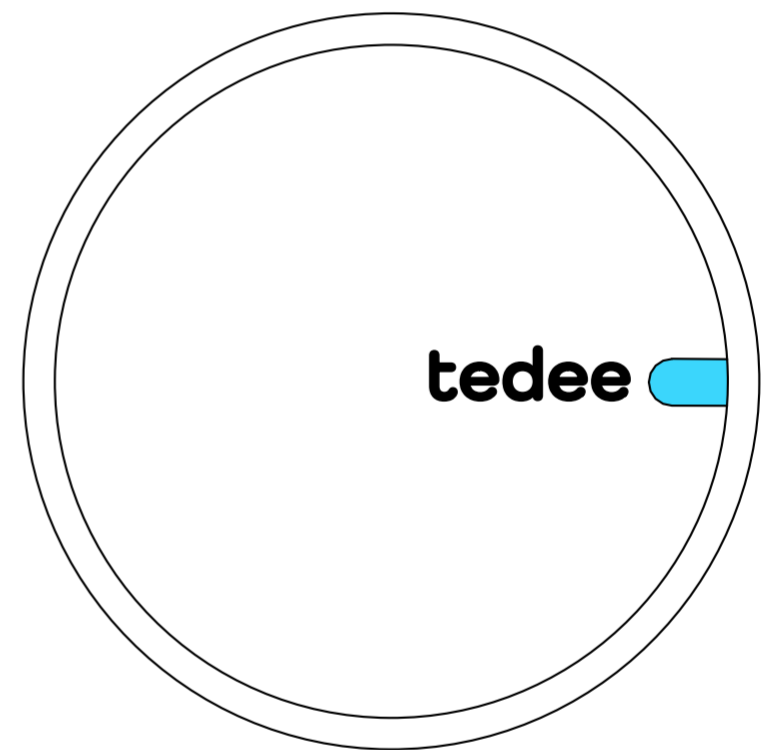
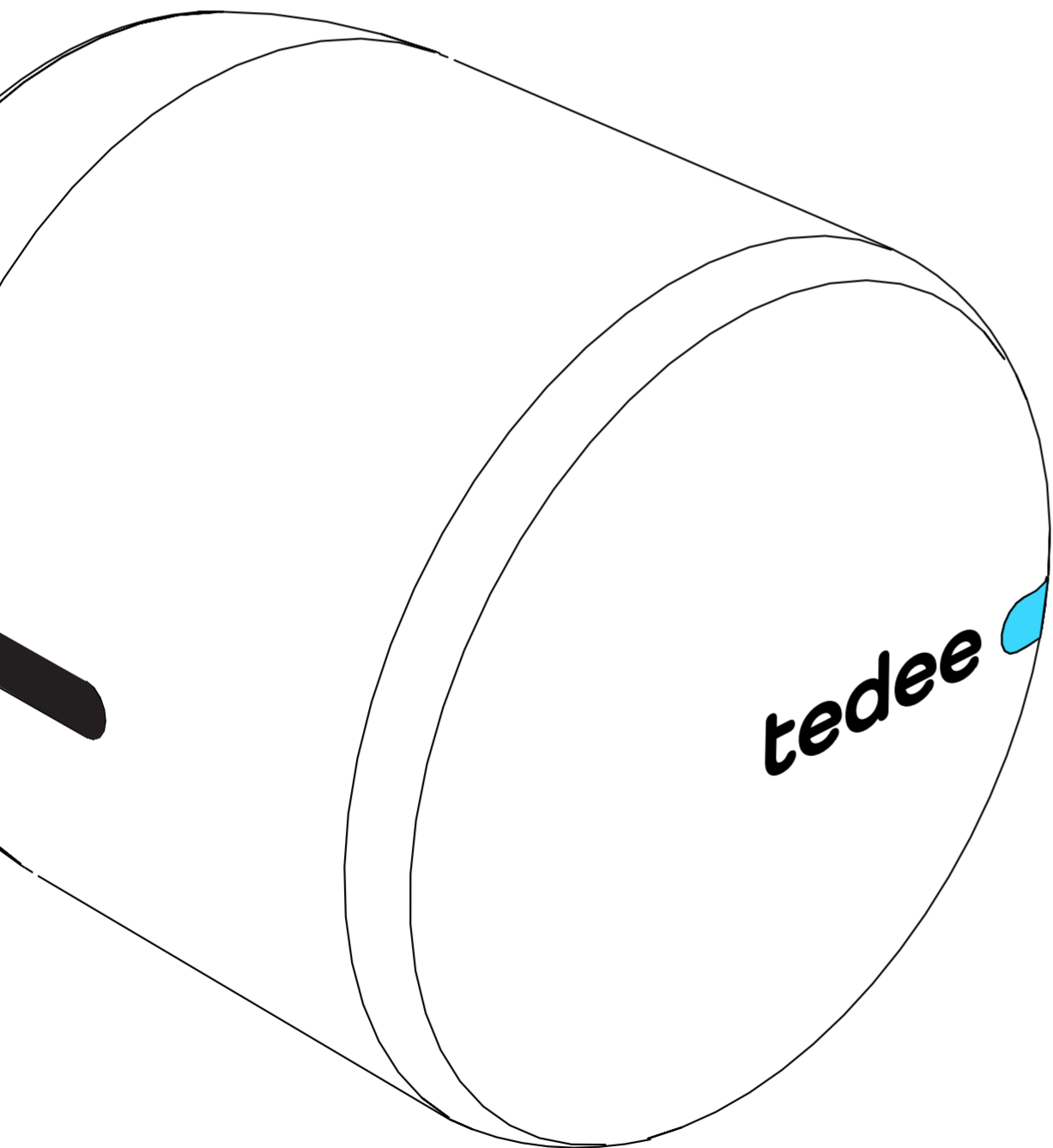


# tedee GO

## PRIROČNIK ZA NAMESTITEV IN NAVODILA ZA UPORABO



Preberite priročnik za namestitev  
in navodila za uporabo. Naučite se,  
kako napravo uporabljati varno in  
zanesljivo.

# CONTENT

## **3 HITER ZAČETEK S TEDEE GO**

## **4 VARNOSTNE INFORMACIJE**

4 | varnostne smernice / opozorila

5 | navodila za polnjenje in vzdrževanje / opozorila

## **7 KAJ JE PRILOŽENO V KOMPLETU?**

## **8 AKTIVACIJSKA KODA**

## **9 NAMESTITEV V 5 PREPROSTIH KORAKIH**

9 | 1. korak: NAMESTITE ADAPTER (NEOBVEZNO)

11 | 2. korak: NAMESTITE TEDEE GO

13 | 3. korak: ODSTRANITE ZAŠČITNE PLOŠČICE NA BATERIJAH

14 | 4. korak: PRENESITE APLIKACIJO TEDEE, USTVARITE NOV RAČUN IN SE PRIJAVITE.

15 | 5. korak: AKTIVIRAJTE IN KALIBRIRAJTE SVOJO KLJUČAVNICO TEDEE GO Z APLIKACIJO TEDEE

## **16 ODSTRANITEV TEDEE GO**

## **18 ZAMENJAVA BATERIJ**

## **19 PONASTAVITEV NA TOVARNIŠKE NASTAVITVE**

## **20 DODATNE INFORMACIJE IN TEHNIČNI PODATKI**

20 | tehnične specifikacije

21 | radijska frekvenca

21 | programska oprema

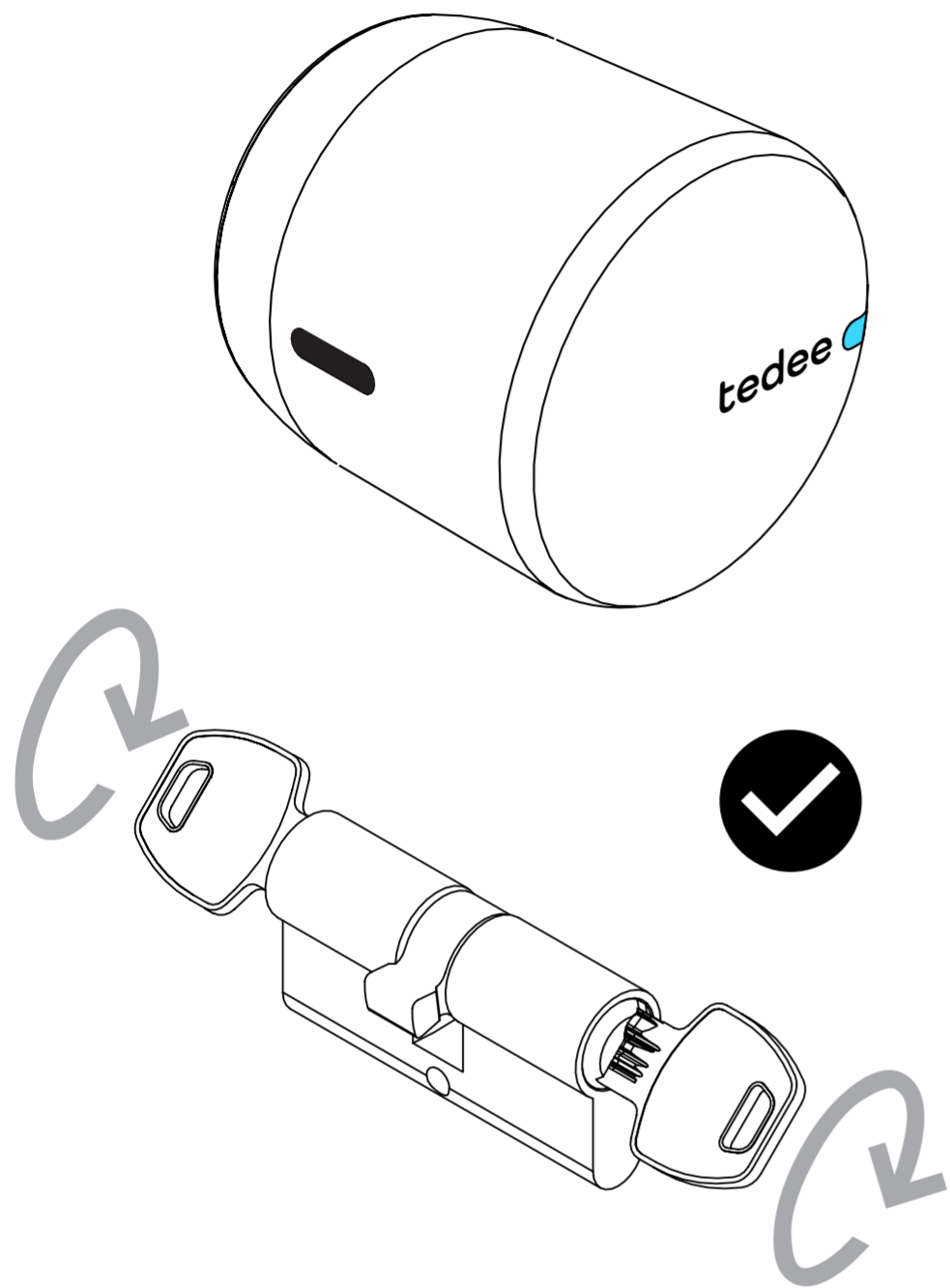
22 | LED signali

24 | pravna / okoljska pojasnila

24 | garancija

25 | tehnična podpora

# HITER ZAČETEK S TEDEE GO



Tedee GO je pametna ključavnica za vrata, ki jo lahko namestite na vsak cilindar z evro profilom s funkcijo dvostranskega odklepanja (N+G).

S Tedee GO lahko odklepete vrata, delite dostop in na daljavo nadzorujete aktivnosti.

V priročniku bomo predstavili osnovne funkcije ključavnice Tedee in 5 preprostih korakov za namestitev.

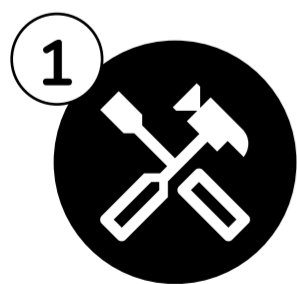


**OPOZORILO:** Tedee GO je združljiva le s cilindri z evro profilom, ki imajo funkcijo dvostranskega odklepanja (N+G), kateri omogoča odklepanje vrat, tudi če je z nasprotne strani že vstavljen ključ, kot je prikazano na sliki levo.

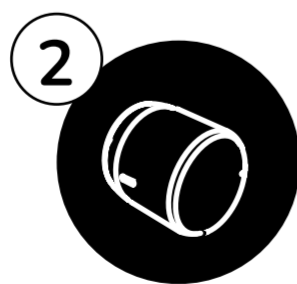


Če ne morete ugotoviti, ali ima vaš cilindar funkcijo dvostranskega odklepanja, se obrnite na podporo Tedee.

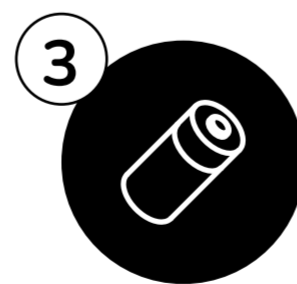
## NAMESTITEV TEDEE GO - POJDI NA STRAN 9



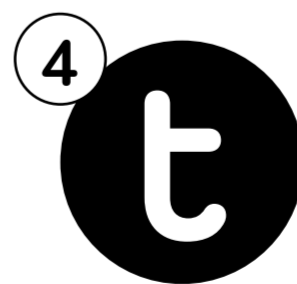
**1**  
NAMESTITE  
ADAPTER  
(IZBIRNO)



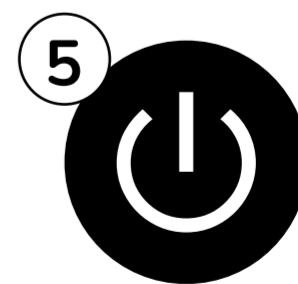
**2**  
NAMESTITE  
TEDEE GO



**3**  
ODSTRANITE  
ZAŠČITNE PLOŠČICE  
NA BATERIJAH



**4**  
PRENESITE  
APLIKACIJO  
TEDEE



**5**  
AKTIVIRAJTE IN  
KALIBRIRAJTE  
SVOJO  
KLJUČAVNICO

# VARNOSTNE INFORMACIJE



**OPOZORILO:** Preberite vsa varnostna navodila in opozorila, navedena spodaj. Neupoštevanje navodil in opozoril lahko povzroči električni udar, požar in/ali hude telesne poškodbe.

## VARNOSTNE SMERNICE / OPOZORILA

### NE

- Naprave ne spreminjajte ali razstavljajte, razen v primerih, ki so navedeni v navodilih (zamenjava baterije/odstranitev zaščitnih ploščic).
- Naprave ali njenih delov ne servisirajte sami.
- Naprave ne uporabljajte na prostem, namenjena je le uporabi v zaprtih prostorih.
- Naprave ne potaplajte v tekočino in je ne izpostavljajte vlagi.
- Naprave ne uporabljajte v bližini vira ekstremne toplote ali odprtega ognja.
- Naprave ne uporabljajte v okolju z visoko stopnjo vlage ali prahu ter II. stopnjo onesnaženosti.
- V odprtine in luknje naprave ne vstavljajte prevodnih predmetov.
- Naprave ne smejo uporabljati osebe (vključno z otroki) z zmanjšanimi fizičnimi, senzoričnimi ali duševnimi sposobnostmi ali osebe s pomanjkanjem izkušenj in znanja, razen če so podučene ali pod nadzorom. Otroci naj bodo pod nadzorom, da se z napravo ne bodo igrali.
- Naprava se ne sme uporabljati kot edino sredstvo za nadzor dostopa v sobe ali prostore, ki zahtevajo povečan nadzor dostopa.

### DA

- Če je potrebno popravilo, se obrnite na tehnično podporo Tedee.
- Uporabljajte samo baterije, ki jih zagotavlja ali priporoča družba Tedee.
- Preberite priročnik za namestitev in se naučite, kako s ključavnico pravilno ravnati, kako jo dodati v aplikacijo Tedee in kako jo seznaniti z drugimi napravami Tedee. Sledite tudi povezavi: <https://tedee.com/support-3/manuals/>

### GIBLJIVI DELI

- Ker lahko napravo upravljate na daljavo, ni priporočljivo, da držite roke na ohišju.

Baterijska ključavnica Tedee GO vsebuje baterije, ki jih ni mogoče ponovno napolniti in uporabiti.

## NE

- Ne mešajte starih in novih baterij.
- Ne dotikajte se baterij, ki puščajo.
- Baterije vstavljajte pravilno in ne povzročajte kratkega stika.
- Ne uporabljajte baterij, ki so videti razbarvane, zarjavele, deformirane, oddajajo vonj, puščajo, ali so kako drugače neobičajne.
- Baterij ne izpostavljajte ognju ali visoki temperaturi. Baterij ne puščajte in jih ne shranjujte na vročih mestih, na primer v bližini pečice, štedilnika, neposredne sončne svetlobe ali drugih virov toplote.
- Baterij ne potaplajte v vodo in ne dovolite, da pridejo v stik z vodo.
- Baterij ne razstavljajte, ne prebadajte, ne spreminjajte, ne spuščajte, ne mečite in ne povzročajte drugih nepotrebnih udarcev.
- Baterij ne postavljajte v mikrovalovno pečico ali v katero koli drugo visokotlačno posodo.
- Razsutih baterij brez embalaže ne nosite v žepu ali torbici skupaj z drugimi kovinskimi predmeti.
- Ne polnite baterij, ki so priložene kompletu Tedee GO, in jih ni mogoče ponovno napolniti. Polnilnih baterij ne napolnite čezmerno (če ustreza).
- Baterij ne vstavljajte v usta in jih ne pogoltnite. Če jih pogoltnete, se nemudoma obrnite na lokalno zdravniško pomoč.
- Družba Tedee Sp. z o. o. in njeni trgovci ne prevzemajo odgovornosti za neupoštevanje naštetih varnostnih smernic. Z nakupom te naprave kupec prevzema vsa tveganja, povezana z baterijami LiPo. Če se s pogoji ne strinjate, vrnite napravo, še preden jo uporabite.

## PRIPOROČENE BATERIJE

Za napajanje ključavnice Tedee GO uporabite 3 baterije CR-123/123A ali 3 polnilne baterije CR-123.  
Dovoljeno je uporabljati le 3 V baterije CR123/123A ali 3,7 V polnilne baterije CR123.



**OPOZORILO:** Pri poskusu uporabe ali namestitve (polnilnih) baterij, katerih napetost presega 3 oziroma 3,7 V, lahko napravo trajno poškodujete.

## DA

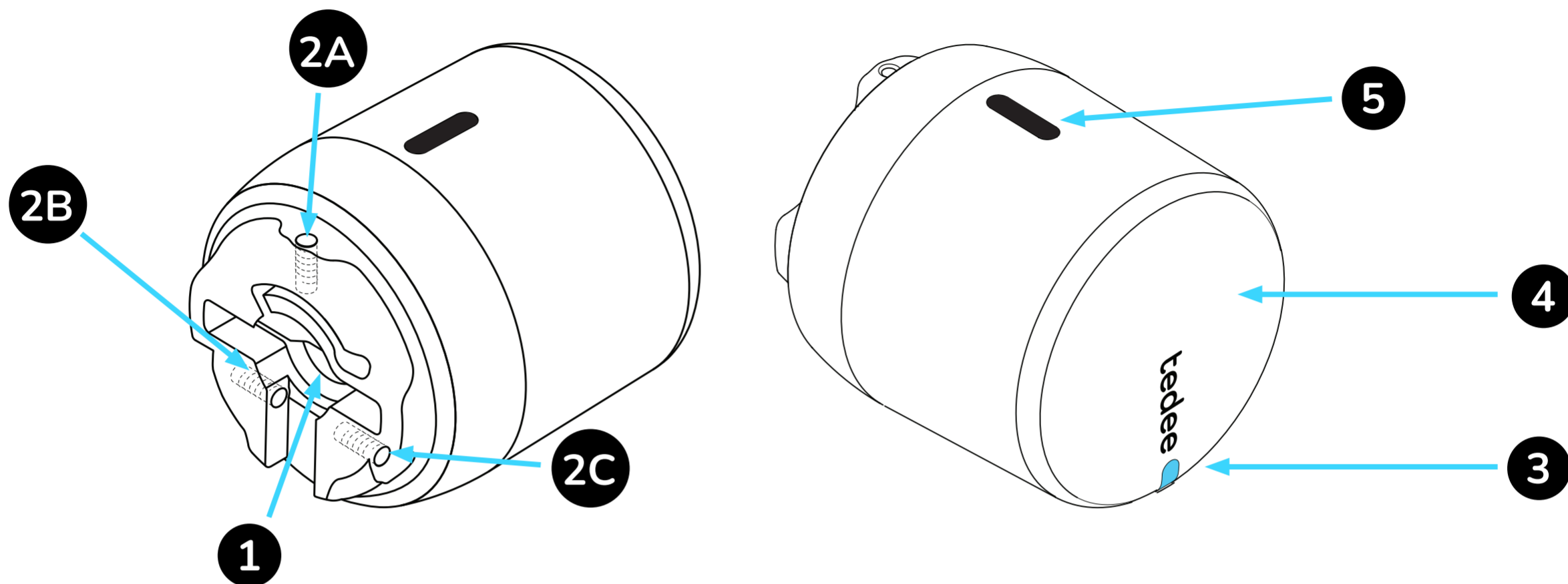
- Preberite navodila za zamenjavo baterij, ki so navedena v tem priročniku.
- Pravilno vstavite nove baterije, pri čemer upoštevajte simbole za namestitev pozitivnega (+) in negativnega (-) pola vsake baterije. Ne spreminjajte polarnosti baterij.
- Pri zamenjavi baterij v napravi uporabite samo eno vrsto baterij (baterij ne mešajte).
- Baterije zamenjajte z novimi, katerih velikost in vrsta sta navedeni v tem priročniku. Vse baterije v napravi Tedee GO vedno zamenjajte hkrati.
- Baterije shranjujte na hladnem in suhem mestu pri sobni temperaturi.
- Odstranite baterije iz naprave, ki je dlje časa ne boste uporabljali.
- Baterije ločujte, reciklirajte in odlagajte v skladu z lokalnimi predpisi. Za več informacij se obrnite na lokalne oblasti.

---

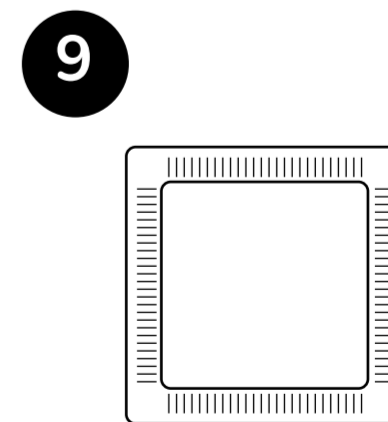
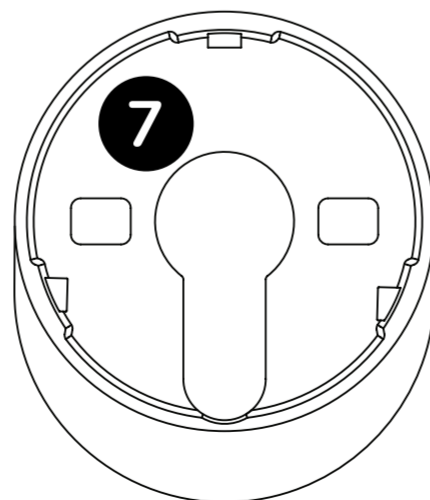
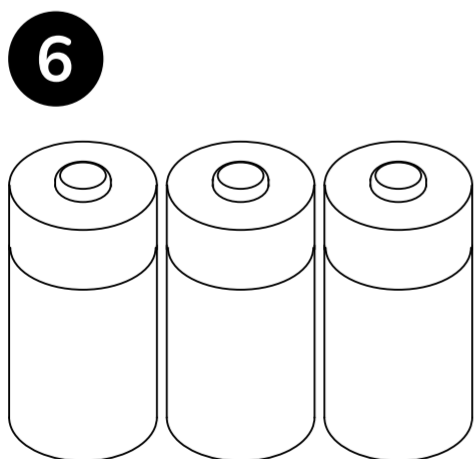
## Druge informacije

- Čistilna krpica, ki je priložena napravi, vsebuje zelo vnetljiv izopropil alkohol, ki lahko ob vdihavanju povzroči hudo draženje oči in zaspanost ali omotico. Hranite ga stran od neposrednih virov toplote/ognja/vžiga in preprečite stik z očmi ali vdihavanje. Po uporabi si umijte roke z milom. Če pride do draženja oči, jih previdno sperite z vodo. V primeru vdihavanja pojdite na svež zrak in poskrbite za ustrezno dihanje. Če se draženje/težave z dihanjem nadaljujejo, poiščite zdravniško pomoč.
- Naprave zavrzite v skladu z lokalnimi predpisi. Če je mogoče, jih reciklirajte.
- Naprave ne odlagajte med gospodinjske odpadke in je ne zažigajte.
- Pri običajni in razumno predvidljivi napačni uporabi je naprava varna za uporabo. Če opazite znake nepravilnega delovanja ali napake strojne opreme, se za pomoč obrnite na tehnično podporo Tedee. V takem primeru je treba napravo vrniti družbi Tedee v potrebna popravila v skladu z garancijskimi pogoji. Vse spremembe ali prilagoditve strojne/programske opreme naprave, ki jih družba Tedee ni odobrila, priporočila ali zagotovila, lahko razveljavijo garancijo.
- Družba Tedee Sp. z o. o. in njeni trgovci niso odgovorni za neupoštevanje naštetih opozoril in varnostnih smernic. Kupec z nakupom naprave priznava vsa tveganja, povezana z uporabo opreme Tedee. Če se s pogoji ne strinjate, napravo pred uporabo vrnite proizvajalcu ali distributerju.

# KAJ JE PRILOŽENO V KOMPLETU?



- |                                      |                                                                    |                                          |
|--------------------------------------|--------------------------------------------------------------------|------------------------------------------|
| 1. Odprtina za ključ                 | 4. Gumb                                                            | 7. Adapter (pritrдите z lepilnim trakom) |
| 2. Vijaki za pritrđitev (2A, 2B, 2C) | 5. Gumb za zaklep ohišja (pritisnite, če želite odstraniti ohišje) | 8. Imbus ključ velikost 2                |
| 3. LED                               | 6. 3 baterije CR123                                                | 9. Čistilna krpica                       |

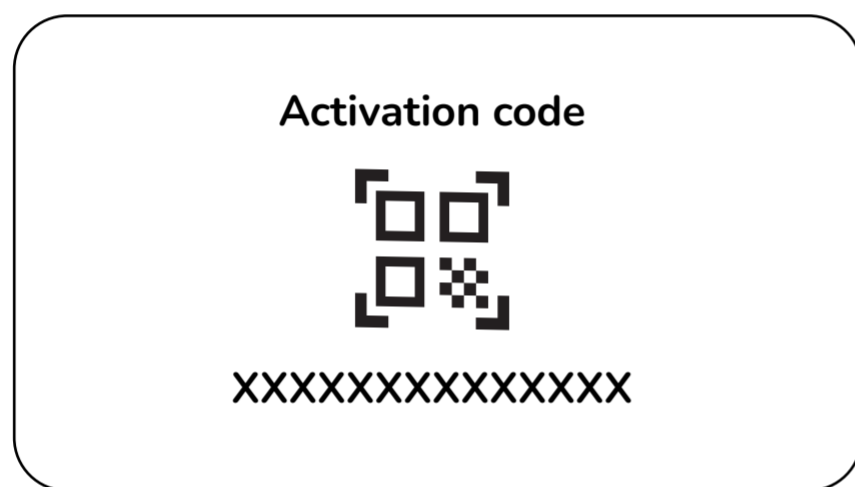


# AKTIVACIJSKA KODA

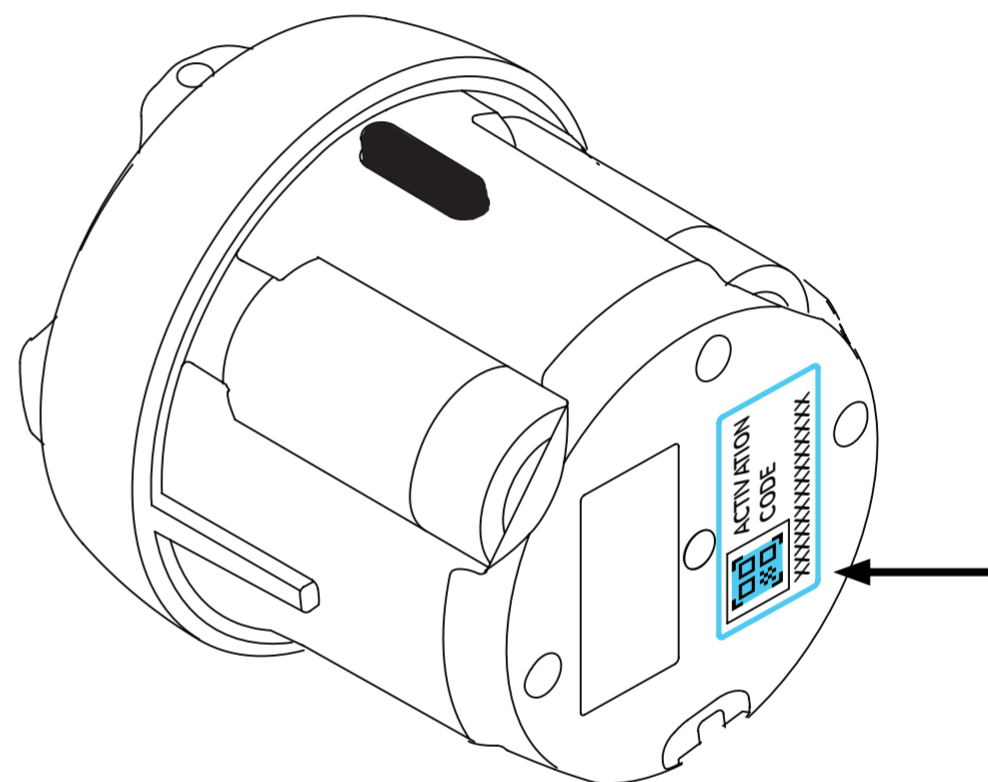
Lokacija unikatne aktivacijske kode (AC) ključavnice Tedee.

Aktivacijska koda vaše Tedee ključavnice je natisnjena na:

## LOČENI NALEPKI V KOMPLETU



## SPREDNJI STRANI VAŠE NAPRAVE



Napravo lahko v aplikacijo Tedee dodate tako, da:

- skenirate QR kodo
- ročno vtipkate AC (14 znakov)



### KORISTEN NASVET

Preden ključavnico Tedee namestite na cilindar, fotografirajte in shranite aktivacijsko kodo.



# NAMESTITEV V 5 PREPROSTIH KORAKIH

## 1. KORAK: NAMESTITE ADAPTER (NEOBVEZNO)

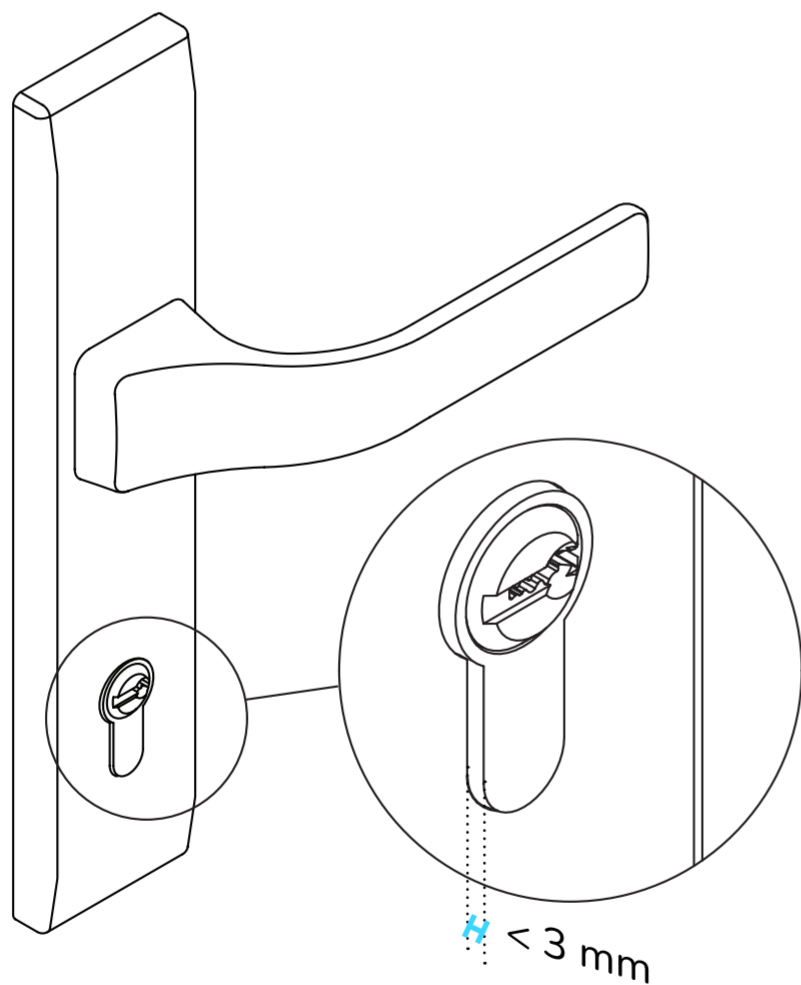
OPOZORILO: Če cilindar vaše ključavnice sega manj kot 3 mm čez rozeto (prikazano na spodnji sliki), sledite korakom za namestitev adapterja, ki so opisani na naslednji strani priročnika.

Če vaš cilindar sega 3 mm ali več čez rozeto, pojdite naravnost na 2. KORAK: NAMESTITE TEDEE GO.

### ČE POTREBUJETE ADAPTER

Sledite navodilom spodaj

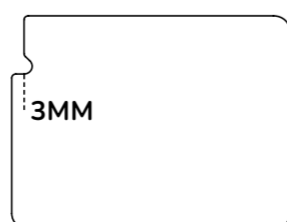
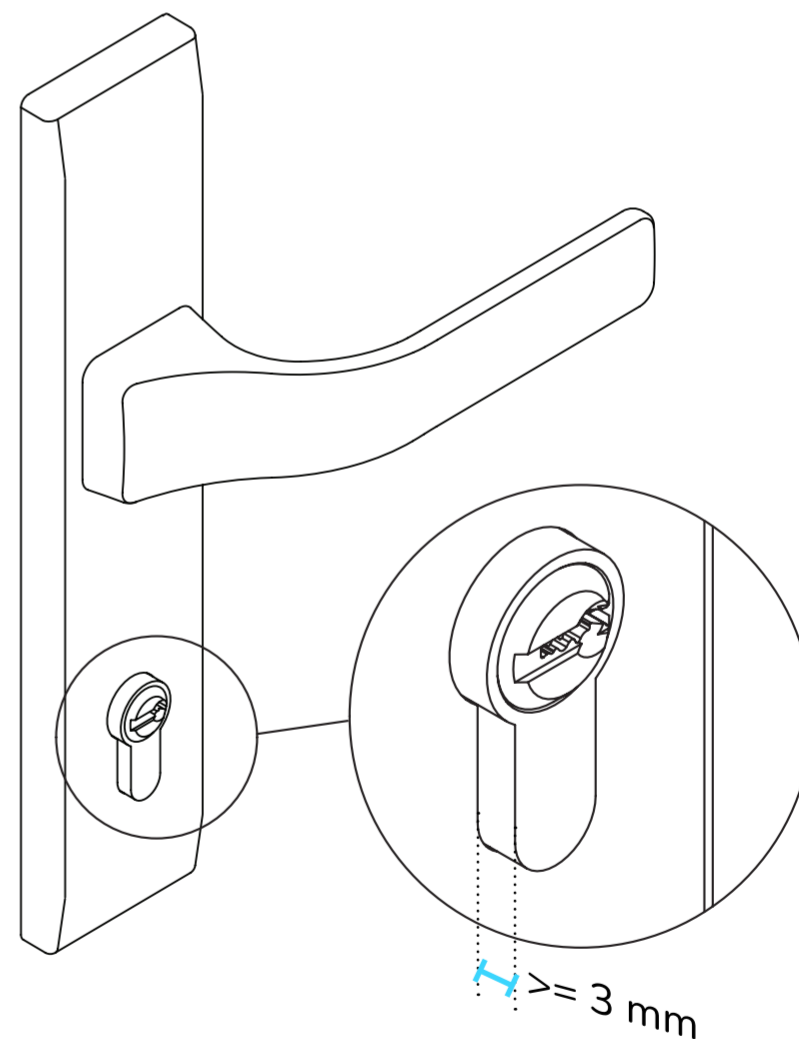
< 3 mm



### ČE NE POTREBUJETE ADAPTERJA

Nadaljujte na 2. korak

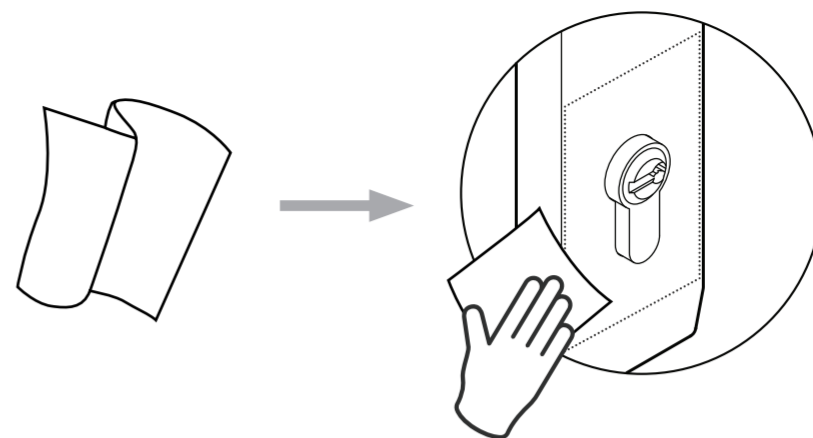
>= 3 mm



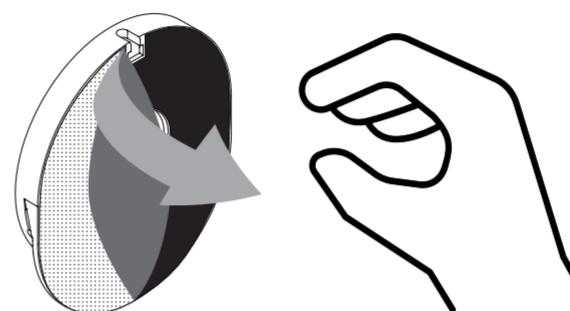
ZA MERJENJE UPORABITE RAVNILO, KI JE PRILOŽENO  
KOMPLETU TEDEE GO.

**1**

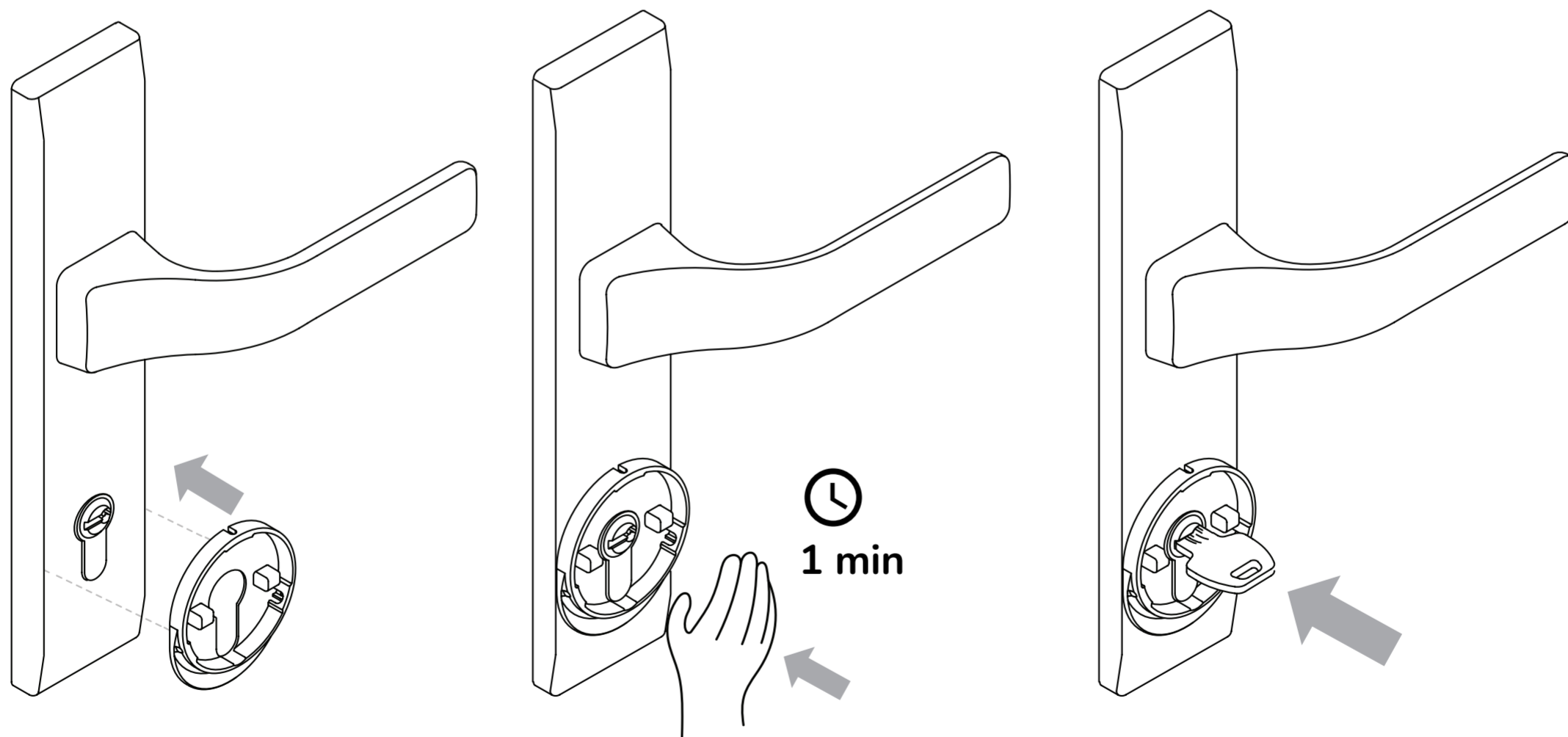
Območje okrog cilindra ključavnice (rozete) temeljito obrišite s priloženo čistilno krpico in pustite, da se suši približno 1 minuto.

**2**

Previdno odstranite zaščitno folijo s hrbtne strani adapterja in pazite, da se ne dotaknete lepilnega traku, saj lahko oslabite lepljenje.

**3**

Adapter namestite okrog cilindra (kot je prikazano spodaj), pri čemer pazite, da lepilo ne pride v stik s cilindrom, nato pa adapter za 1 minuto močno pritisnite ob vrata. Zdaj lahko ključ vstavite v cilindar.

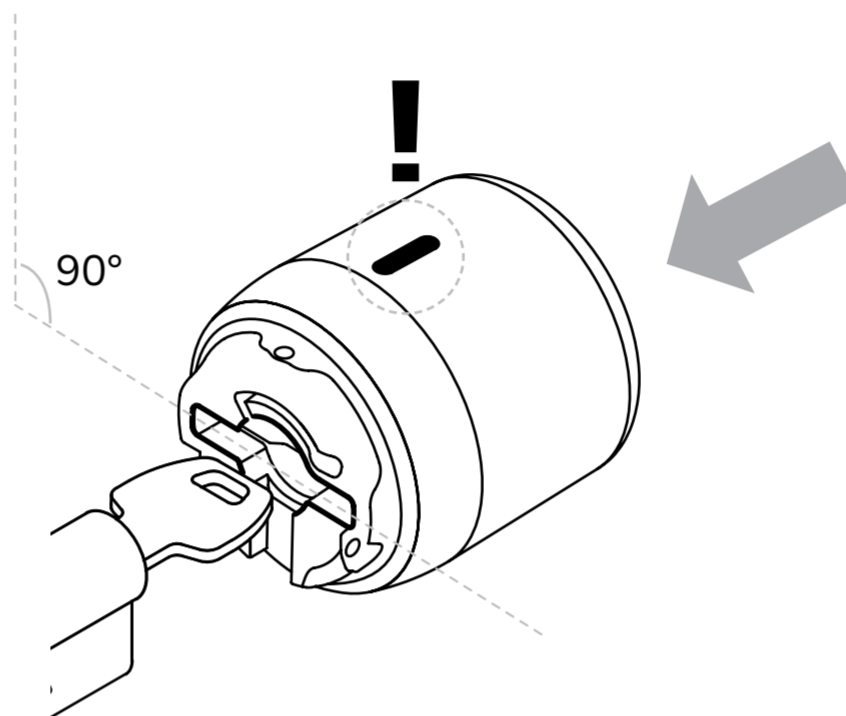


**Opomba: Temperatura prostora, kjer boste nameščali adapter, mora biti nad 15 °C.**

## 2. KORAK: NAMESTITE TEDEE GO

1

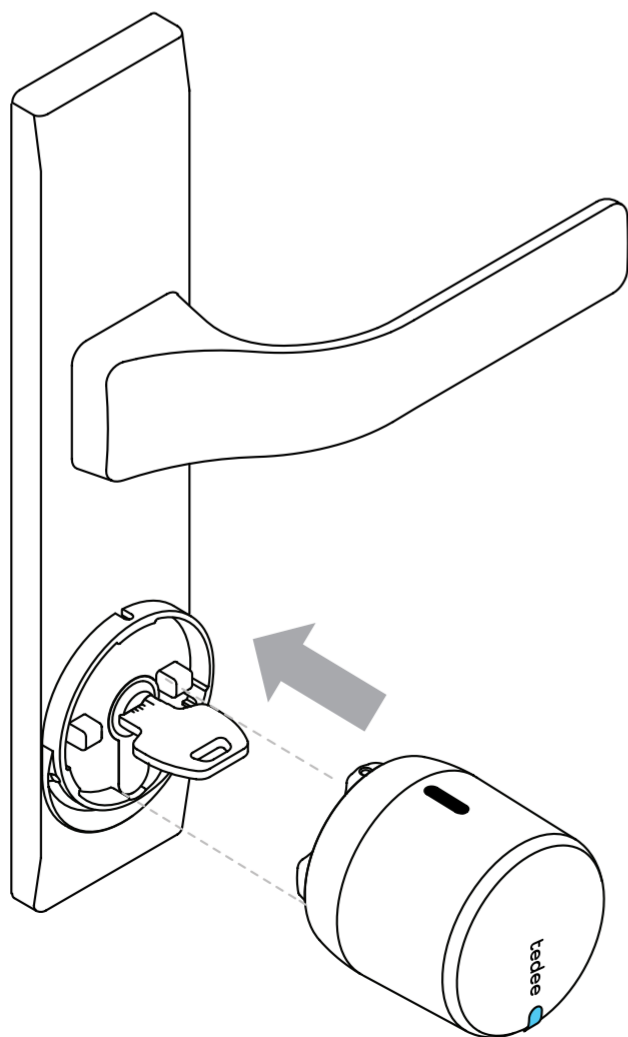
Ključ postavite vodoravno in se prepričajte, da je gumb za zaklep ohišja obrnjen navzgor (navpično), kot je prikazano spodaj.



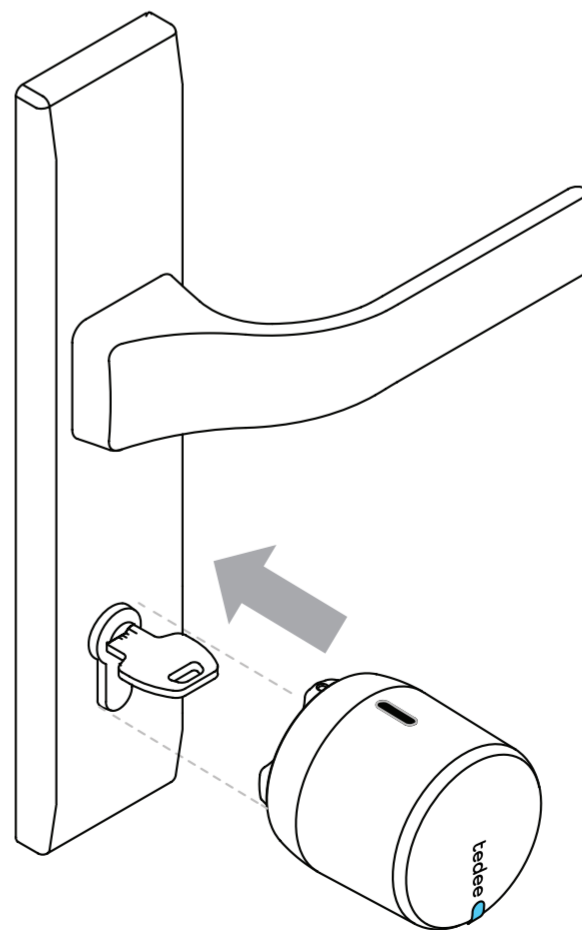
2

Potisnite ključavnico Tedee GO na cilindar, dokler ne začutite upora.

Z ADAPTERJEM



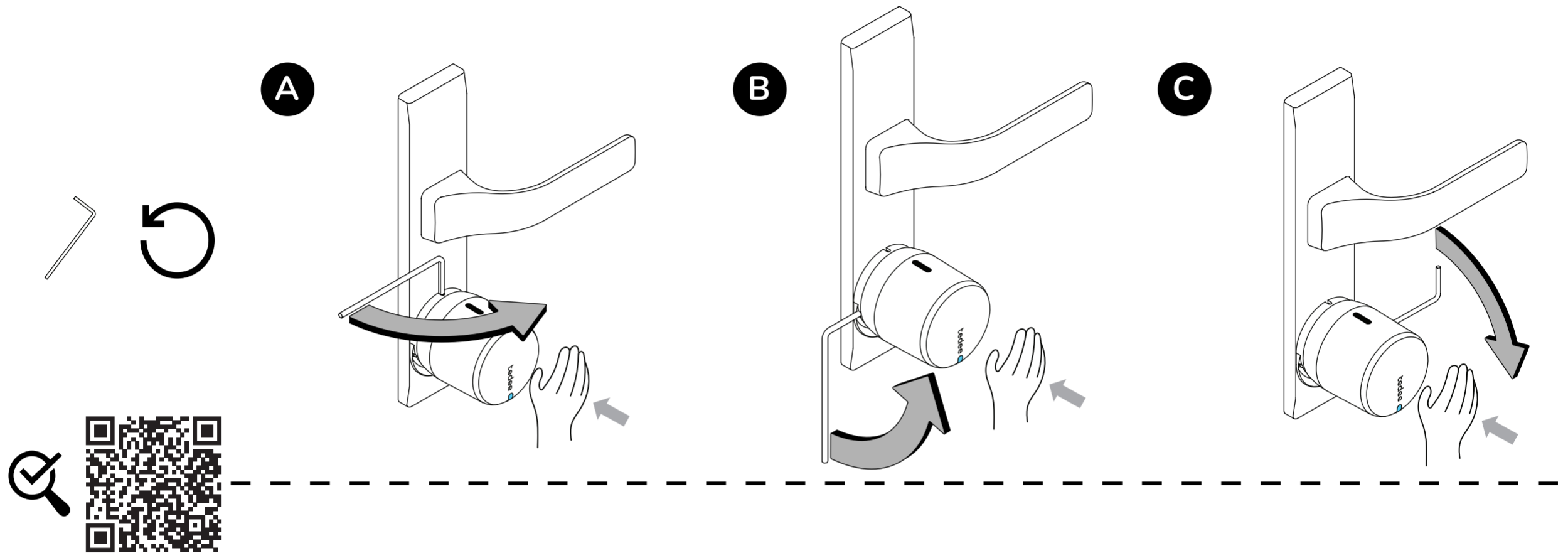
BREZ ADAPTERJA



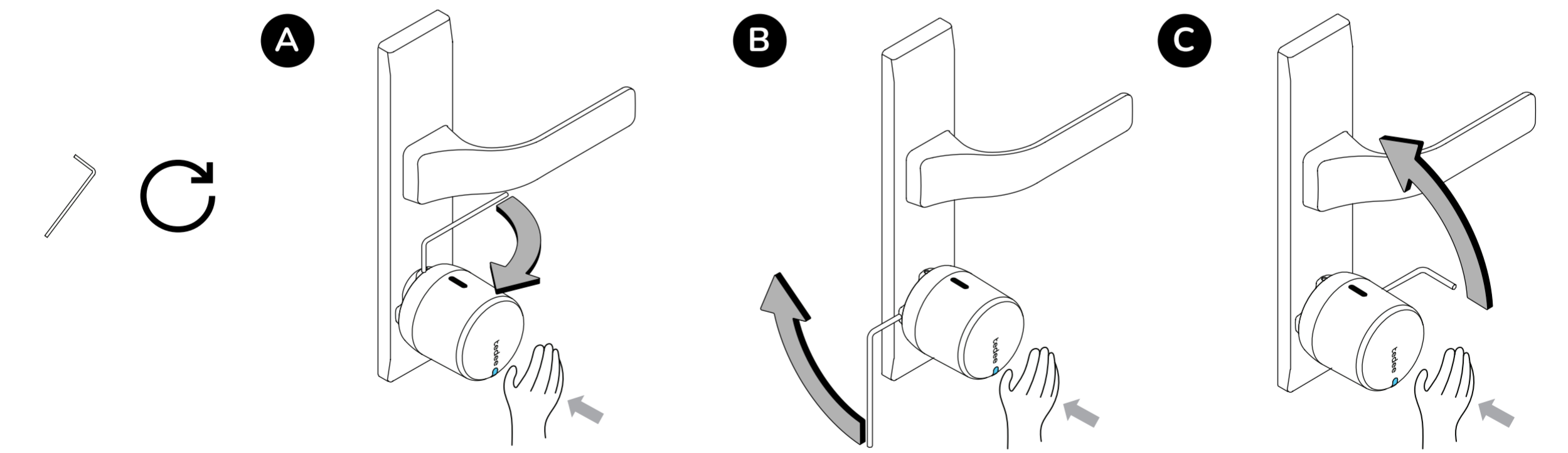
**3**

Ključavnico Tedee GO ves čas trdno potiskajte k vratom in hkrati s pomočjo imbus ključa pritrdite vse 3 vijake (A, B, C). Začnite na vrhu (A) in nadaljujte v spodaj prikazanem vrstnem redu, dokler ne naletite na močan upor.

### Z ADAPTERJEM



### BREZ ADAPTERJA

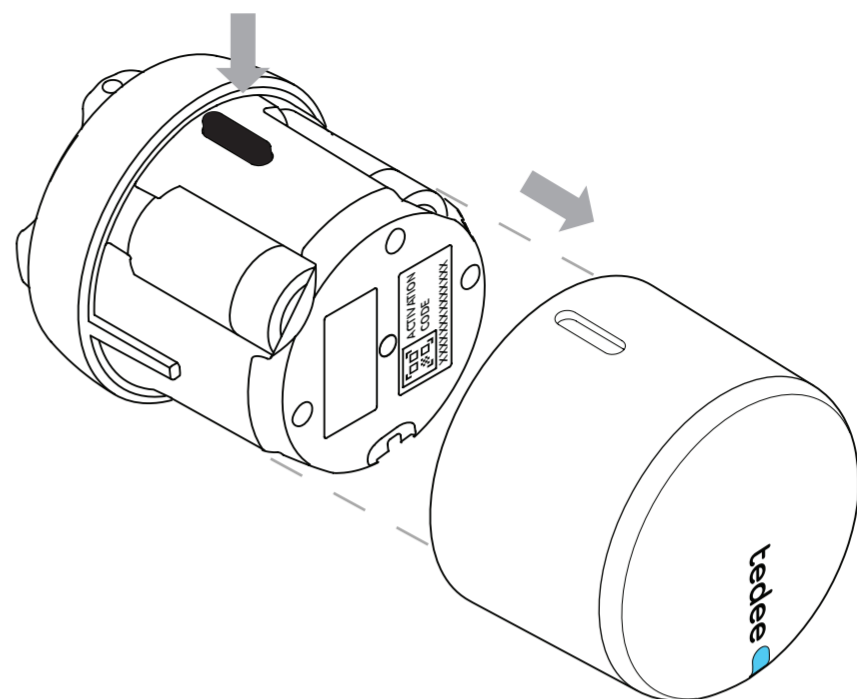


**Opozorilo:** Med pritrdjevanjem vijakov ključavnico ves čas močno potiskajte k vratom. V nasprotnem primeru namestitvev morda ne bo uspešna in boste morali korak ponoviti.

### 3. KORAK: ODKLENITE BATERIJE

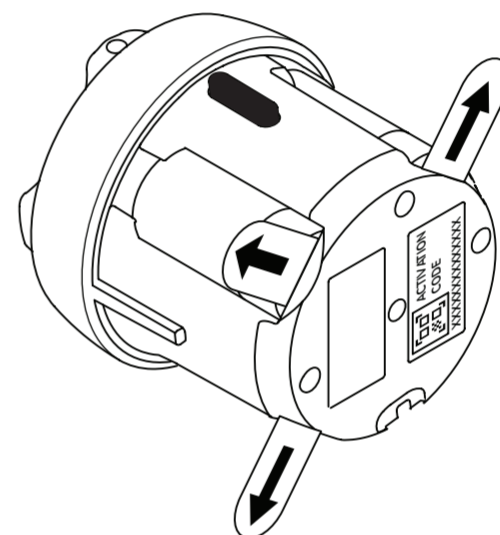
1

Med odstranjevanjem ohišja držite gumb za zaklep.



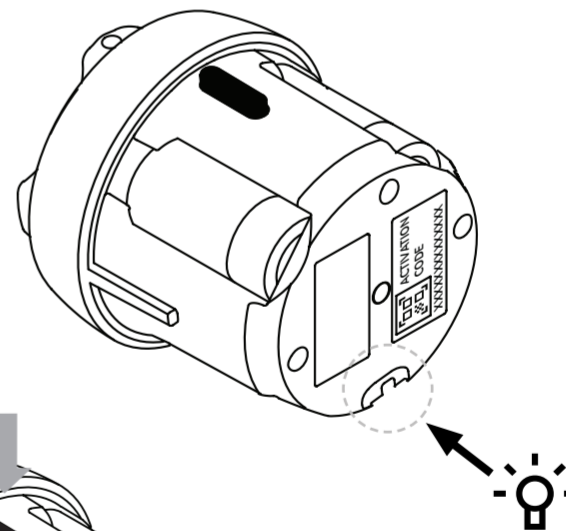
2

Odstranite zaščitne ploščice vseh vseh treh baterij.



3

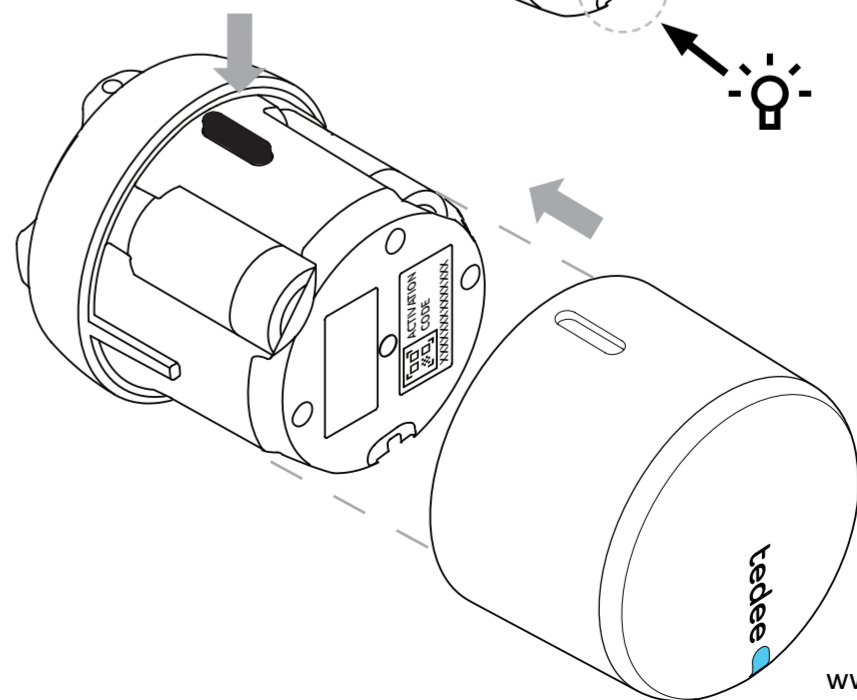
Ko odstranite tretjo zaščitno ploščico, preverite, ali sveti LED-dioda. Tedee GO je pripravljen, če zasveti zaporedje RDEČA-ZELENA-MODRA-BELA.



4

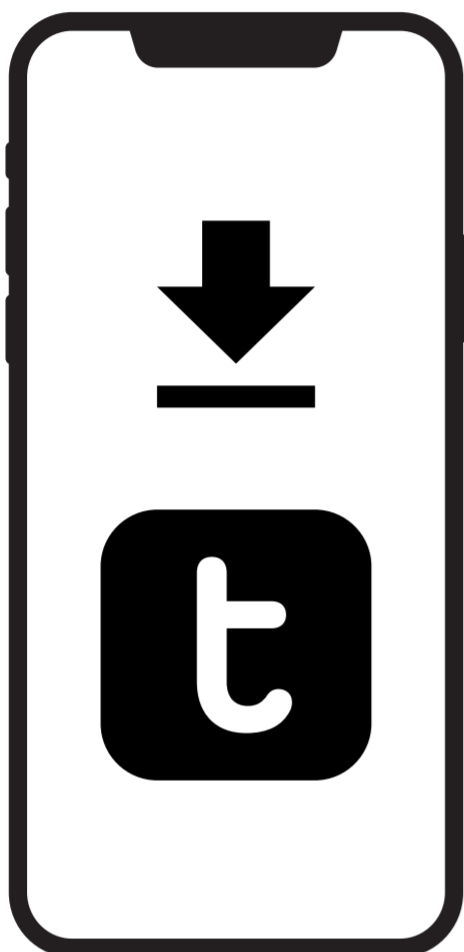
Ohišje potisnite nazaj na napravo in držite pritisnjen gumb za zaklep ohišja, dokler se ne zaskoči.

Ključavnico Tedee GO lahko zdaj dodate v aplikacijo Tedee in jo kalibrirate.

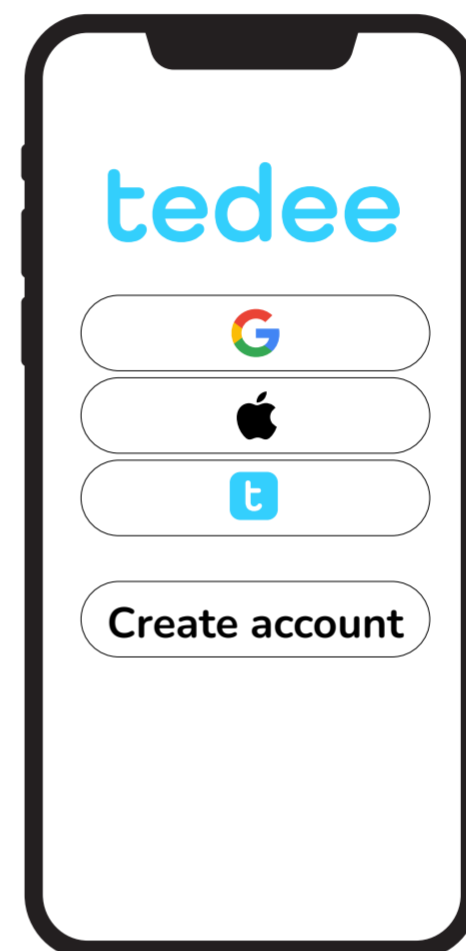


## 4. KORAK: PRENESITE APLIKACIJO TEDEE, USTVARITE NOV RAČUN IN SE PRIJAVITE. (ČE ŽE IMATE RAČUN, TA KORAK PRESKOČITE)

**1** Prenesite aplikacijo Tedee.



**2** Ustvarite račun ali se prijavite v obstoječega.



Odprla se bo stran za registracijo

<b>Android*</b> v. 8+	<b>iOS*</b> v. 15+
min. Internet in Bluetooth® 4.0	min. Internet in Bluetooth® 4.0

\* Tedee ne zagotavlja nadaljnje podpore za starejše, ukinjene različice programske opreme Android/iOS.



## 5. KORAK: AKTIVIRAJTE IN KALIBRIRAJTE SVOJO KLJUČAVNICO TEDEE Z APLIKACIJO TEDEE

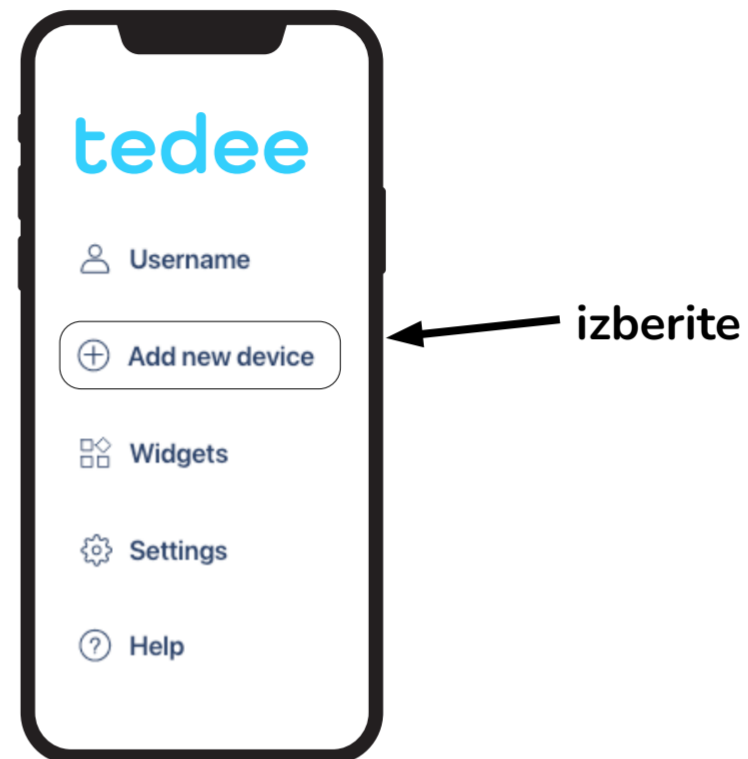
1

V pametnem telefonu omogočite internetno povezavo, Bluetooth® in lokacijo (neobvezno).



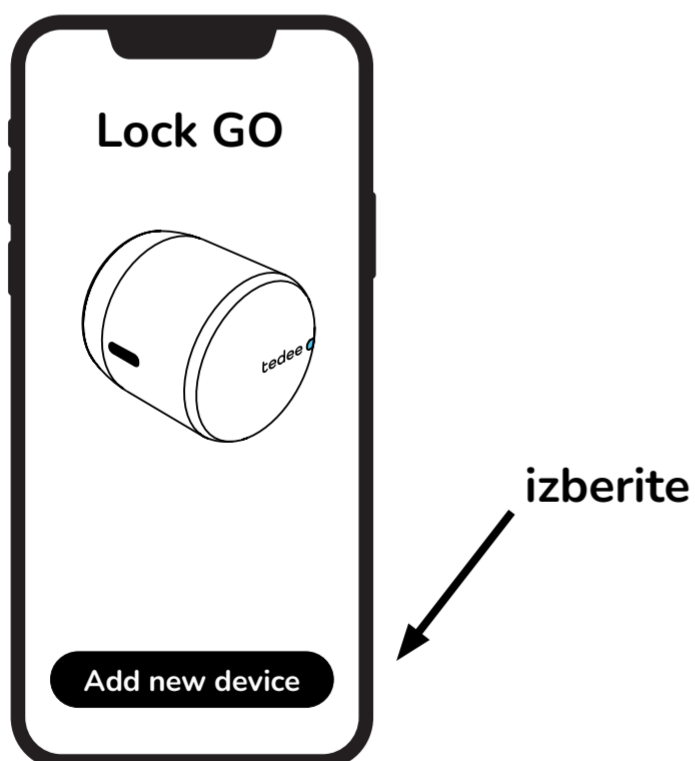
2

Prijavite se v aplikacijo Tedee in v meniju izberite možnost 'ADD NEW DEVICE'.



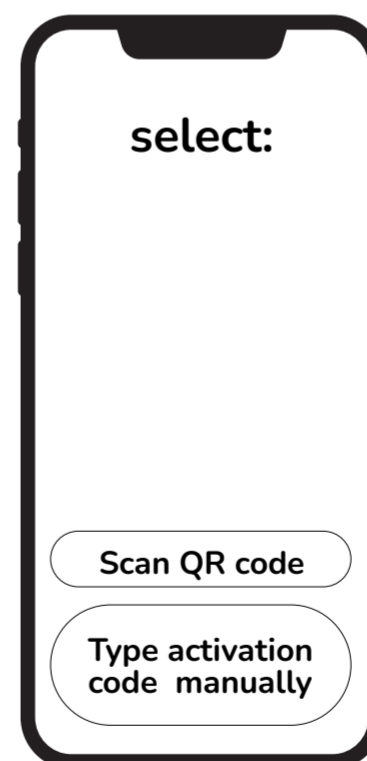
3

V zavihku za zaklepanje izberite 'ADD DEVICE'.



4

Navedite unikatno aktivacijsko kodo (AC) ključavnice.



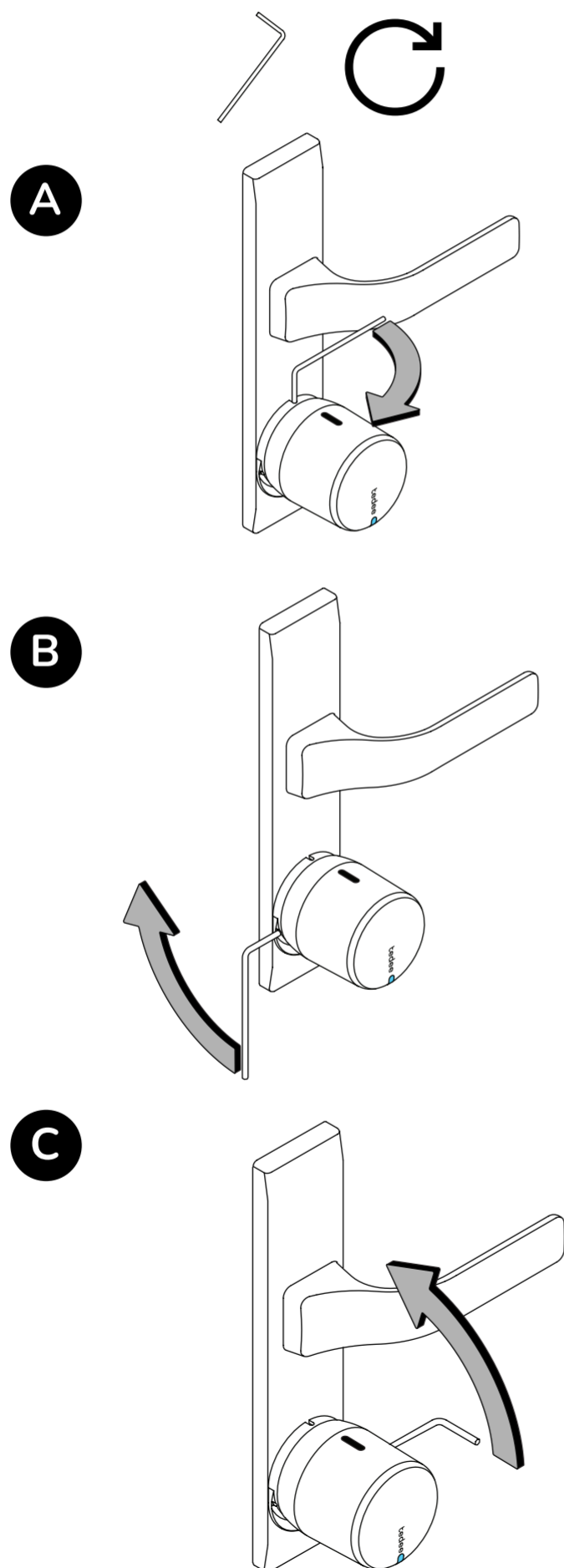
**Opomba: Po skeniranju QR kode ali ročnem vnosu AC sledite navodilom v aplikaciji.**

# ODSTRANITEV KLJUČAVNICE TEDEE GO

1

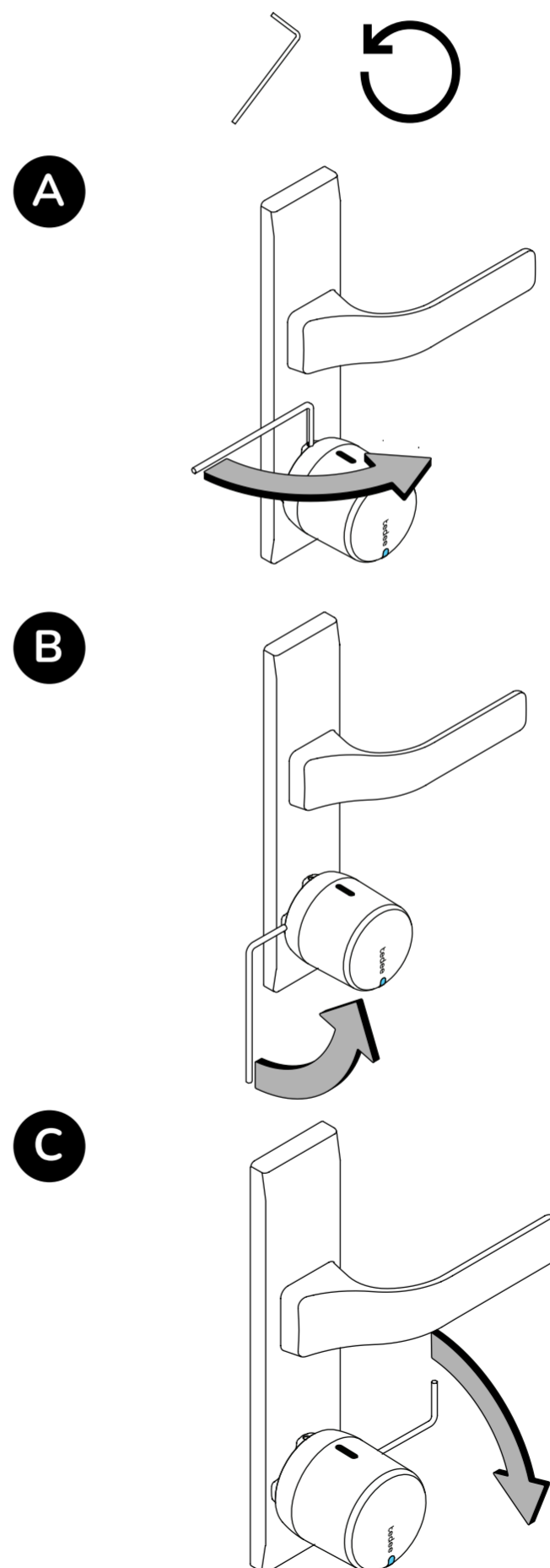
## Z ADAPTERJEM

Vse tri vijake (A, B in C) z imbus ključem zavrtite v smeri urnega kazalca.



## BREZ ADAPTERJA

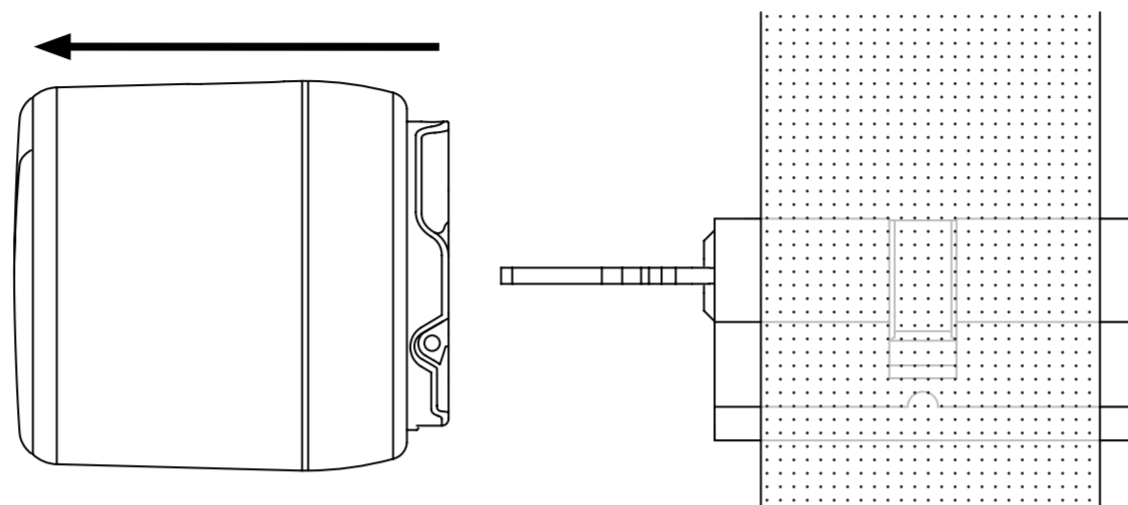
Vse tri vijake (A, B in C) z imbus ključem zavrtite v nasprotni smeri urnega kazalca.





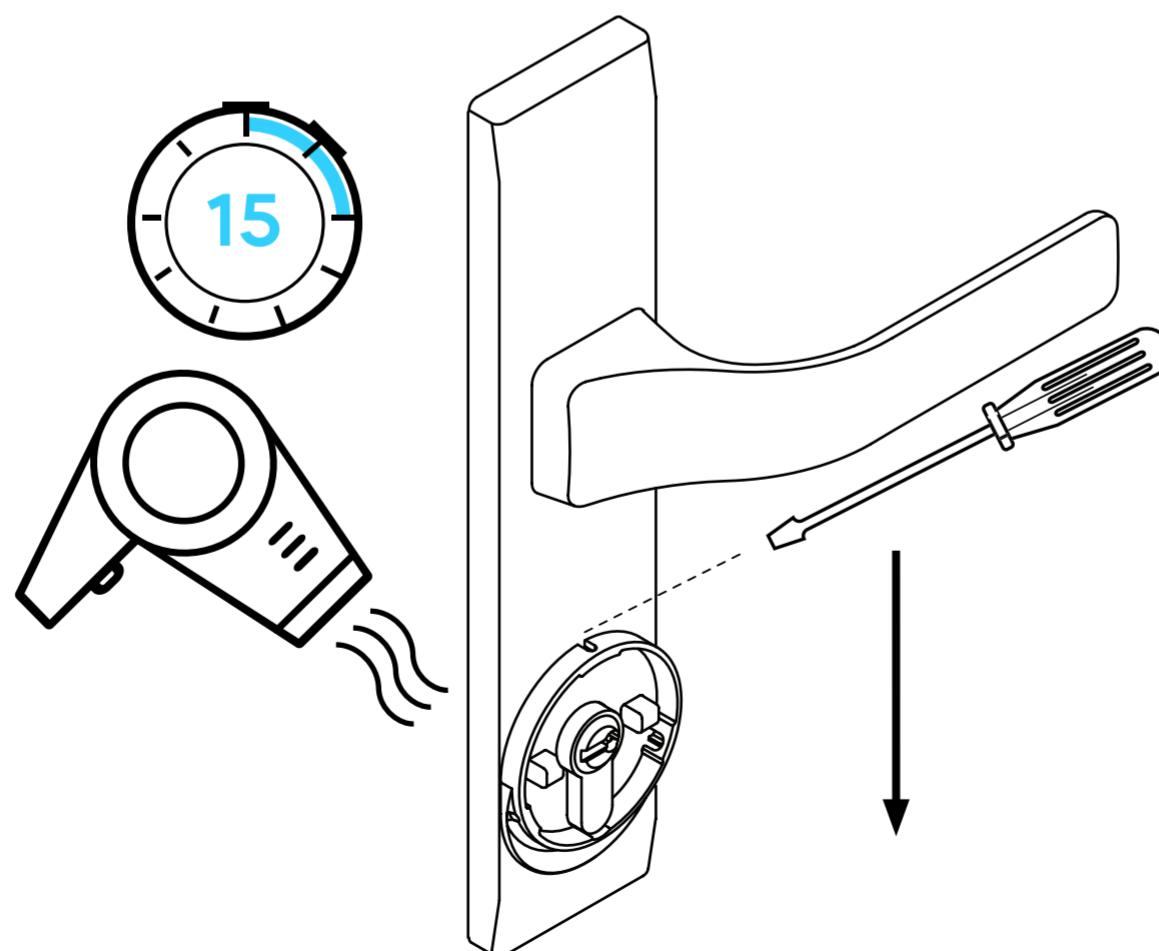
2

Snemite ključavnico.



3

Adapter 10-15 minut segrevajte s sušilnikom za lase in ga poskusite odstraniti s ploščatim izvijačem. Če vam ni uspelo, postopek ponavljajte, dokler adapterja ne odstranite.



# ZAMENJAVA BATERIJ

1

Med odstranjevanjem ohišja držite gumb za zaklep.

2

Stare baterije odstranite in jih zamenjajte s tremi novimi (polnilnimi) baterijami. Pazite na polarnost!

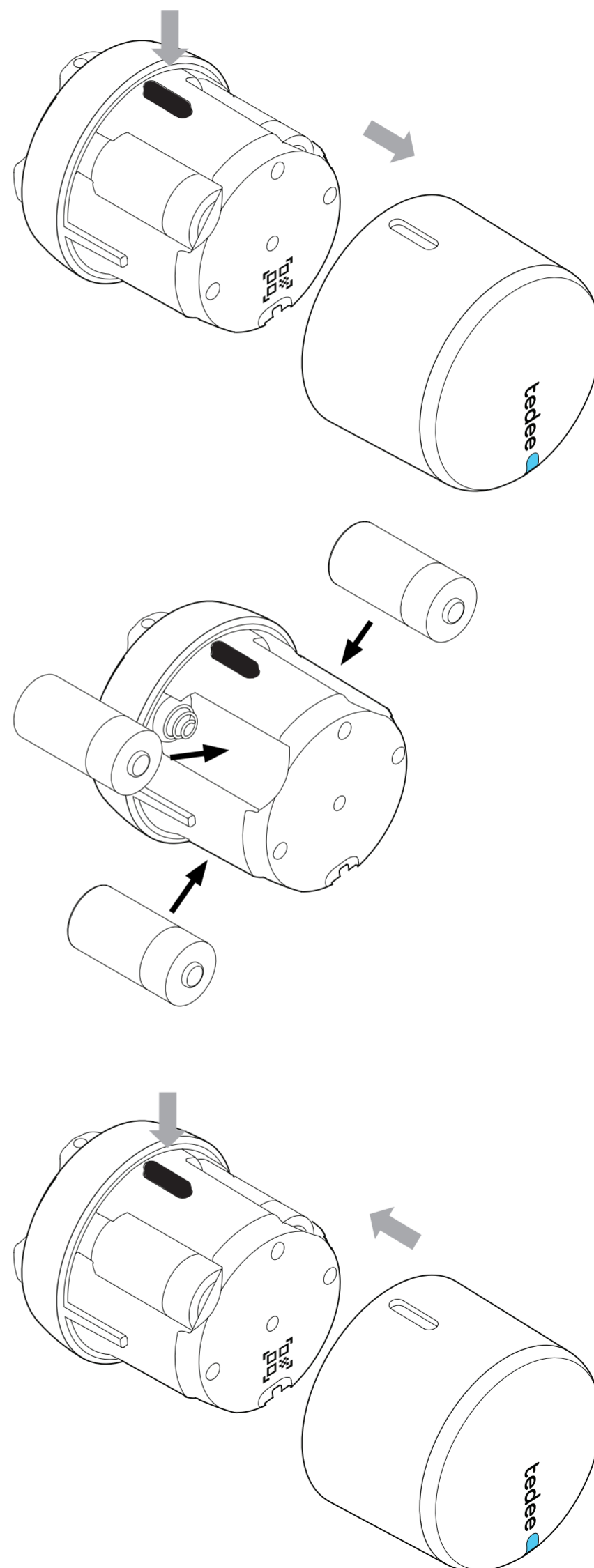
## POMEMBNO:

- 1) Ob zamenjavi baterij uporabite le eno vrsto baterije. Ne mešajte starih in novih baterij.
- 2) Ob zamenjavi baterij s polnilnimi baterijami ali obratno, posodobite trenutno vrsto napajanja v aplikaciji Tedee (Device / Settings / Battery).
- 3) Uporabite lahko le 3 V baterije ali 3,7 V polnilne baterije.

3

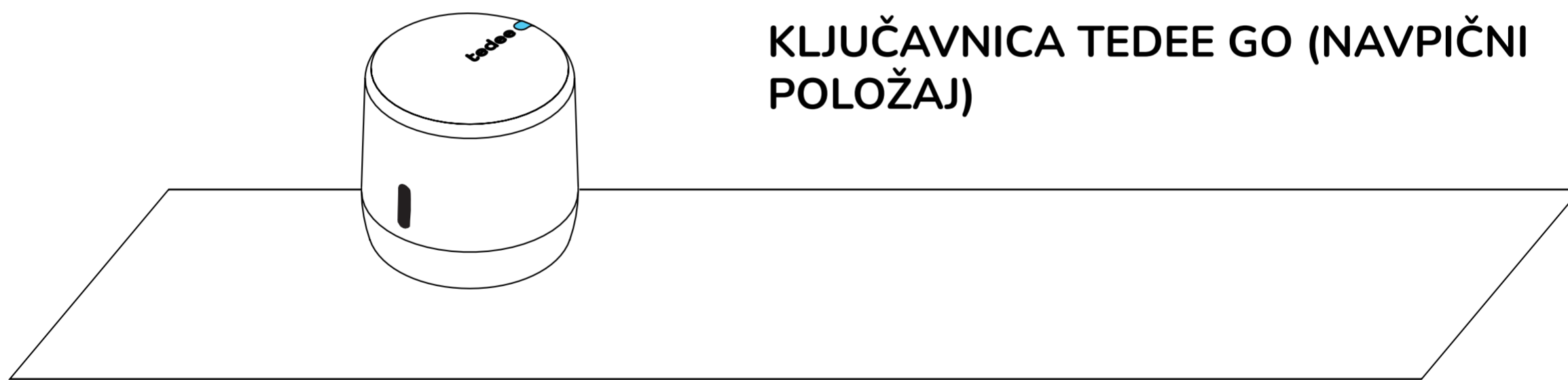
Ohišje potisnite nazaj na napravo in držite pritisnjen gumb za zaklep ohišja, dokler se ne zaskoči.

**OPOMBA:** Po zamenjavi baterij sledite korakom samodejne kalibracije (Device / Settings / Calibration).



# PONASTAVITEV NA TOVARNIŠKE NASTAVITVE

- Odstranite ključavnico Tedee iz cilindra in jo postavite navpično (gumb navzgor).
- Pritisnite in držite gumb, dokler LED-dioda ne zasveti RDEČE.
- Spustite gumb takoj, ko LED-dioda zasveti RDEČE.
- Ko boste gumb spustili, bo ključavnica Tedee potrdila ponastavitev na tovarniške nastavitve s tremi kratkimi rdečimi utripi.
- Počakajte, da se ključavnica ponovno zažene (lahko traja do ene minute).



**Opomba: Ne pozabite, da mora biti ključavnica Tedee GO postavljena navpično (gumb zgoraj).**

# DODATNE INFORMACIJE IN TEHNIČNI PODATKI

## TEHNIČNE SPECIFIKACIJE

<b>Modeli</b>	TLV2.0	<b>Napajanje</b>	3x baterije CR123/CR123A
<b>Teža</b>	Pribl. 196 g	<b>Bluetooth® povezava</b>	BLE 5.0 2,4GHz  Se nanaša na: TLV2.0
<b>Dimenzije</b>	premer 58 mm x 65 mm		
<b>Sprejemljivo območje temperature za delovanje</b>	10-40 °C (samo za notranjo uporabo)	<b>Varnost</b>	TLS 1.3
<b>Sprejemljiva stopnja vlažnosti za delovanje</b>	največ 65 %	<b>Lahko se poveže z</b>	mostom Tedee tipkovnico Tedee
<b>Izvor</b>	Poljska, EU	<b>Lahko se namesti na</b>	cilindre z evro profilom, ki imajo funkcijo dvostranskega odklepanja  Priporočeno: GERDA SLR modularni cilinder
<b>Serijska številka proizvodnje</b>	Dodatne informacije: Serijska številka proizvodnje vaše naprave je prvih 8 znakov 'serijske številke naprave (S/N)', ki je vidna na nalepki na embalaži in na sami napravi. Na primer, serijska številka proizvodnje naprave s 'serijsko številko naprave (S/N)' 10101010-000001 je 10101010.		
<b>Označevanje barvnih različic</b>	Barvna različica izdelka je označena s črko na koncu imena modela, na etiketi in na ploščici z nazivom izdelka. Na primer, naprava z modelom TLV2.0 v barvni različici A je označena kot 'TLV2.0A'.		

## RADIJSKA FREKVENCA

Ključavnica Tedee TLV2.0 je opremljena z radijskim vmesnikom Bluetooth® BLE 5.0 2,4 GHz. Vmesnik Bluetooth® se uporablja za komunikacijo med ključavnico Tedee, mostom Tedee in pametnimi telefoni.

### Radijska frekvenca

Vmesnik:	Frekvenčno območje:	Velja za modele:
Bluetooth ® BLE 5.0 2,4 GHz	od 2,4 GHz do 2,483 GHz največje izhodne moči: 10–40 °C	TLV2.0

## PROGRAMSKA OPREMA

Trenutna različica programske opreme je vidna v aplikaciji Tedee: device / settings / firmware version.

Programsko opremo za ključavnico Tedee lahko posodobite samodejno ali ročno. Samodejne posodobitve so na voljo le, če je ključavnica povezana z mostom Tedee, ki je prek lokalnega omrežja Wi-Fi povezan z internetom.

Če ključavnica ni povezana z mostom Tedee, lahko programsko opremo posodobite ročno z uporabo aplikacije Tedee: device settings / general / firmware version.

Vse težave z aplikacijo, ki se pojavijo med uporabo (na primer napaka pri prijavi ali zaustavitev aplikacije), sporočite tehnični podpora Tedee na elektronski naslov [support@tedee.com](mailto:support@tedee.com), na [www.tedee.com/support](http://www.tedee.com/support) ali po telefonu na +48 22 307 72 67 od ponedeljka do petka v delovnem času od 8:00 do 16:00 (UTC+1).

# LED SIGNALI

Pomen (aktivnost)	LED (barva)	Signal (vrsta)	Dodatne informacije
<b>Zagon</b>	Zelena	Utripa (hitro)	Po vklopu naprave LED-dioda utripa. Potrjuje, da sta zagon in preverjanje sistema končana.
<b>Pripravljena</b>	Rdeča - modra - zelena - bela	Utripa (zaporedno)	Po uspešnem zagonu naprave LED-dioda utripa. Potrjuje, da je vaša ključavnica Tedee pripravljena za uporabo.
<b>Odklepanje</b>	Zelena	Stalna	Med odklepanjem zasveti zelena LED-dioda (le, če je baterija dovolj napolnjena).
<b>Zaklepanje</b>	Rdeča	Stalna	Med zaklepanjem zasveti rdeča LED-dioda (le, če je baterija dovolj napolnjena).
<b>Blokirana</b>	Rdeča	5-krat utripne	Ko je ključavnica Tedee blokirana in potrebuje pozornost, LED-dioda utripa rdeče. Preverite, ali je naprava pravilno kalibrirana - če težava ostaja, se obrnite na podporo Tedee.
<b>Izklop naprave</b>	Rdeča	Pulzirajoča svetloba	Po 5 sekundah po pritisku na gumb začne LED-dioda utripati in utripa, dokler se naprava ne izklopi. Potrjuje, da se naprava izklaplja.
<b>Ponastavitev na tovarniške nastavitve</b>	Rdeča	Pulzirajoča svetloba	Ko gumb spustite, LED-dioda 3-krat kratko utripne, kar potrjuje, da so bile tovarniške nastavitve obnovljene.

<b>Baterija je skoraj prazna</b>	Rdeča	3 x 3-krat utripne	Ko baterija pade pod 15 %, začne LED-dioda utripati. Utripa po vsakem zaklepanju / odklepanju. Ključavnico Tedee napolnite.
<b>Zaklepanje z zamikom</b>	Modra	Utripajoča	Ko pritisnete in držite gumb vsaj 1 sekundo (ne dlje kot 5 sekund) začne LED-dioda hitro utripati. Na voljo le, če je v aplikaciji Tedee vklopljena možnost zaklepanja z zamikom.
<b>Kalibracija</b>	Modra	Utripajoča	Med kalibracijo LED-dioda utripa modro.
<b>Napaka</b>	Rdeča	Utripa (hitro / počasi)	Kontakirajte podporo Tedee.

## **Izjava EU o skladnosti**

Družba Tedee Sp. z o.o. izjavlja, da je radijska naprava ključavnica Tedee TLV2.0 v skladu z Direktivo 2014/53/EU. Celotno besedilo izjave EU o skladnosti je na voljo na naslednjem spletnem naslovu: <https://tedee.com/declaration-of-conformity/>

## **WEEE / RoHS**

Da bi preprečili morebitne negativne vplive na okolje, upoštevajte lokalne zakone in predpise o pravilnem odlaganju elektronskih naprav in baterij v svoji državi. Odlaganje baterij - če naprava Tedee vsebuje baterije, jih ne odlagajte med običajne gospodinjske odpadke. Odložite jih na ustreznem mestu za recikliranje ali na zbirnem mestu. Baterije, ki se uporabljajo v napravah Tedee, ne vsebujejo živega srebra, kadmija ali svinca nad vrednostmi, določenimi v Direktivi 2006/66/ES. Odlaganje elektronike - naprave Tedee ne odlagajte med običajne gospodinjske odpadke. Odložite jo na ustreznem mestu za recikliranje ali na zbirnem mestu.

## **Bluetooth®**

Besedna oznaka in logotipi Bluetooth® so v lasti družbe Bluetooth SIG, Inc., ter jih družba Tedee Sp. z o. o. uporablja na podlagi licence. Druge blagovne znamke in blagovna imena so last njihovih lastnikov.

**Google, Android in Google Play so blagovne znamke družbe Google LLC.**

**Apple in App Store sta blagovni znamki družbe Apple Inc. IOS je blagovna znamka ali registrirana blagovna znamka družbe Cisco v ZDA in drugih državah ter se uporablja na podlagi licence.**

# GARANCIJA

**Omejena garancija za strojno opremo Tedee - Družba Tedee Sp. z o. o. jamči, da naprave Tedee nimajo napak v materialu in izdelavi za obdobje najmanj dveh let od datuma prvega maloprodajnega nakupa. Družba Tedee Sp. z o. o. ne prevzema odgovornosti za napačno uporabo naprav (vključno z načini polnjenja, ki se razlikujejo od načinov, opisanih v tem priročniku), zlasti če je uporabnik izvedel kakršne koli spremembe ali prilagoditve strojne ali programske opreme naprave, ki jih družba Tedee ni odobrila, priporočila ali zagotovila. Vse informacije o garanciji so dostopne na naslednji povezavi: [www.tedee.com/warranty](http://www.tedee.com/warranty).**

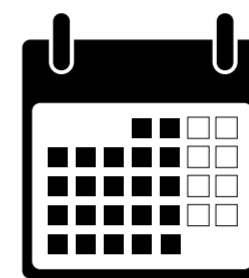




[support@tedee.com](mailto:support@tedee.com)



[www.tedee.com/support](http://www.tedee.com/support)



(+48) 22 307 72 67  
8.00 - 16.00 (CET)

tedee

Tedee Sp. z o. o.  
Karola Bohdanowicza 21/57  
02-127 Varšava  
Poljska