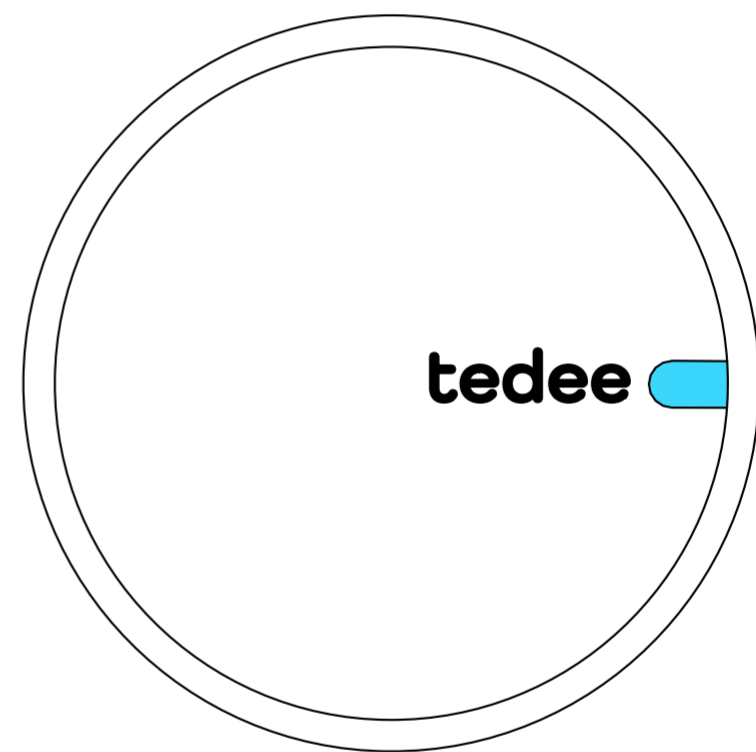
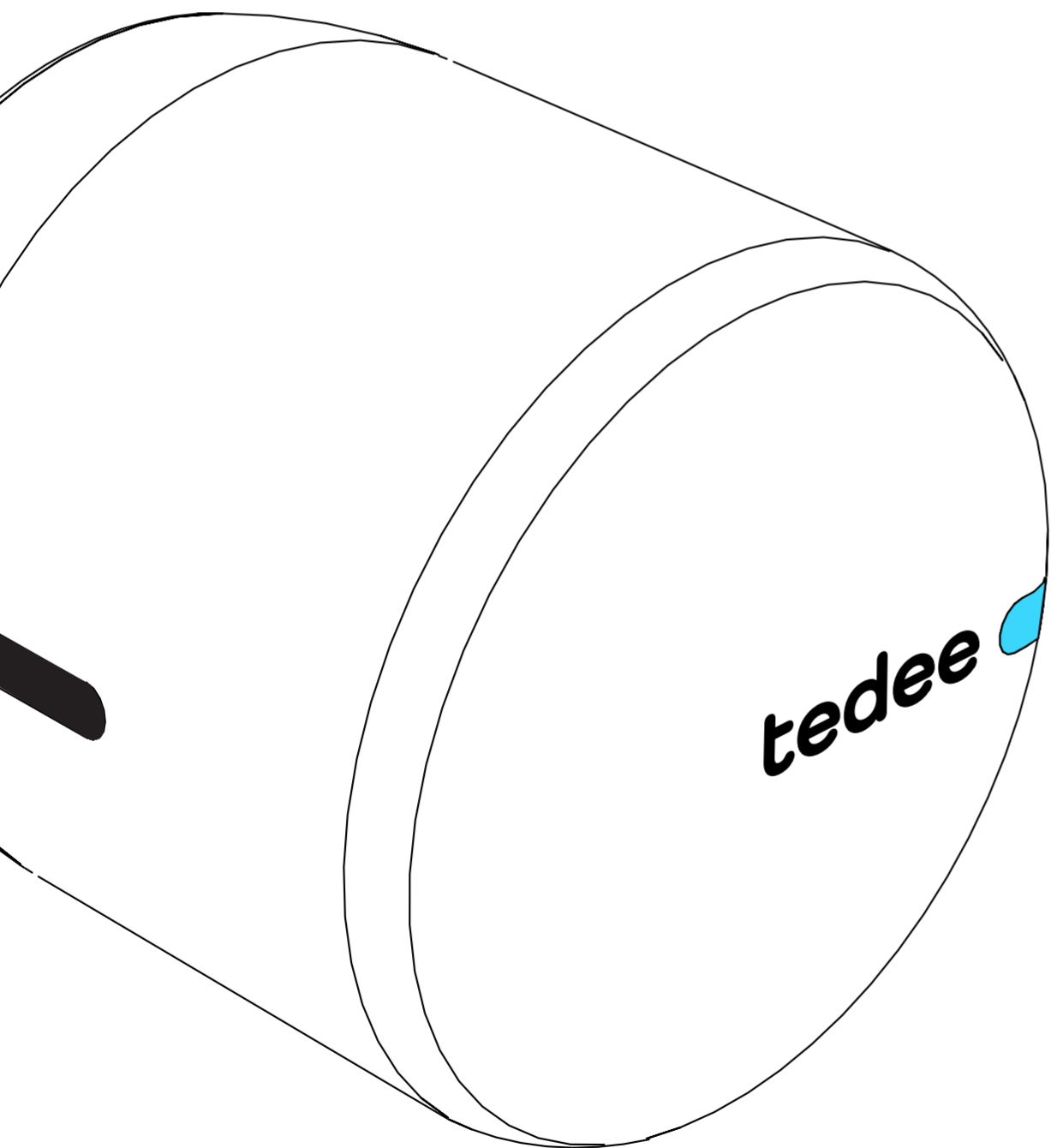


tedee GO

INSTALLATIONSGUIDE OCH BRUKSANVISNING



Läs installationsguiden och
bruksanvisningen. Lär dig hur du
använder enheten på ett säkert och
korrekt sätt.

INNEHÅLLSFÖRTECKNING

3 SNABBSTART MED TEDEE GO

4 SÄKERHETSINFORMATION

4 | säkerhetsanvisningar/varningar

5 | anvisningar/varningar för laddning och underhåll

7 ARTIKLAR – VAD FINNS I LÅDAN?

8 AKTIVERINGSKOD

9 INSTALLATION - 5 ENKLA INSTALLATIONSSTEG

9 | steg 1: INSTALLERA ADAPTER (VALFRITT)

11 | steg 2: INSTALLERA TEDEE GO

13 | steg 3: TA BORT BATTERIETS SKYDDSFNIKAR

14 | Steg 4: LADDA NER TEDEE-APPEN, SKAPA ETT NYTT KONTO OCH LOGGA IN

15 | steg 5: ANVÄND TEDEE-APPEN FÖR ATT AKTIVERA OCH KALIBRERA DITT TEDEE GO-LÅS

16 AVINSTALLERA TEDEE GO

18 BATTERIBYTE

19 FABRIKSÅTERSTÄLLNING

20 KOMPLETTERANDE OCH TEKNISK INFORMATION

20 | tekniska specifikationer

21 | radiofrekvens

21 | programvara

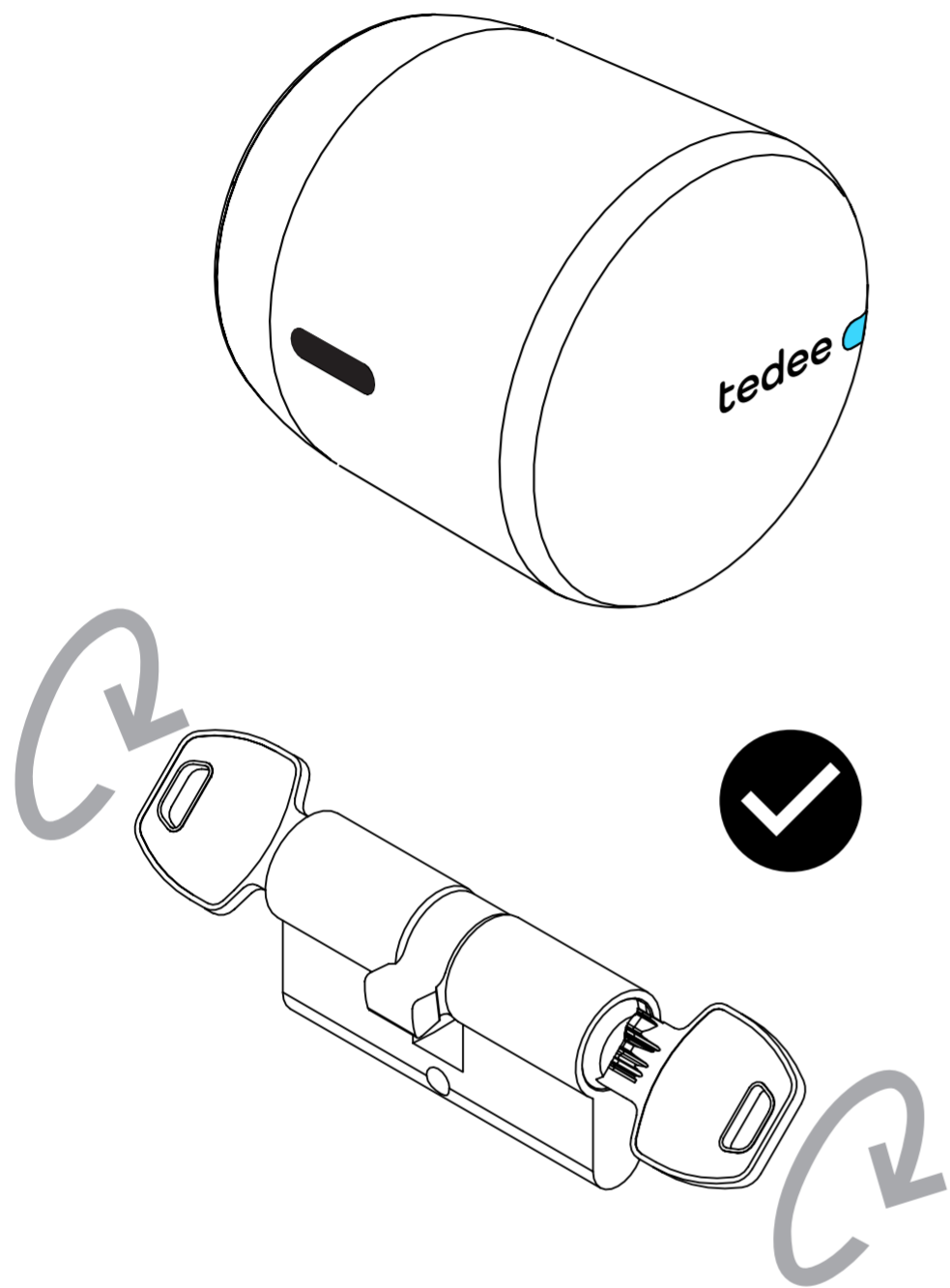
22 | LED-signaler

24 | juridiska och miljörelaterade anmärkningar

24 | garanti

25 | teknisk support

SNABBSTART MED TEDEE-LÅSET



Tedee GO är ett smart dörrlås som kan monteras på alla cylindrar med europrofil och en säker kopplingsfunktion (panikfunktion).

Med Tedee GO kan du låsa upp dörren, dela åtkomst och kontrollera alla aktiviteter på distans.

Denna bruksanvisning ger dig en översikt över Tedee-låsets grundläggande funktioner och hjälper dig genom installationsprocessen i fem enkla steg.

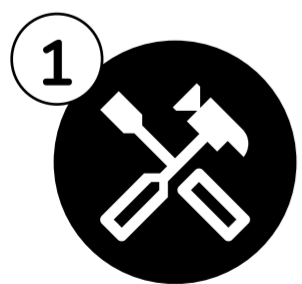


OBS: Tedee GO är endast kompatibelt med cylindrar med europrofil som är utrustade med en säker kopplingsfunktion (panikfunktion) som gör det möjligt att låsa upp dörren från båda sidor med en nyckel, när båda nycklarna sitter i cylindern, enligt figuren till vänster.

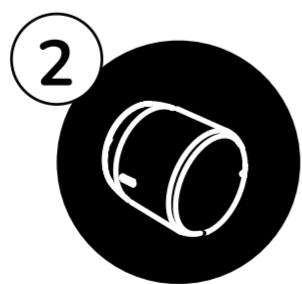


Om du inte kan avgöra om din cylinder har en säker kopplingsfunktion så kan du kontakta Tedees support.

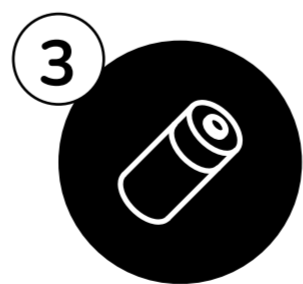
INSTALLATION AV TEDEE GO – GÅ TILL SIDA 9



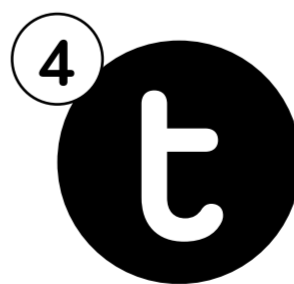
1
INSTALLERA
ADAPTER
(VALFRITT)



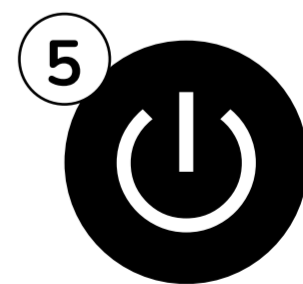
2
INSTALLERA
TEDEE GO



3
TA BORT
BATTERIFLIKARNA



4
HÄMTA TEDEE-
APPEN



5
AKTIVERA OCH
KALIBRERA DITT
LÅS

SÄKERHETSINFORMATION



VARNING: Läs alla säkerhetsanvisningar och varningar som anges nedan. Underlåtenhet att följa dessa kan leda till elektrisk stöt, brand och/eller allvarlig skada.

SÄKERHETSANVISNINGAR/VARNINGAR

DU FÅR INTE

- Modifiera eller demontera inte enheten, förutom i enlighet med instruktionerna (byte av batteri/borttagande av skyddsflikar).
- Försök inte att själv reparera någon del av enheten.
- Använd inte utomhus, produkten är endast avsedd för inomhusbruk.
- Dränk inte enheten i någon vätska och utsätt den inte för fukt.
- Använd inte enheten i närheten av en extrem värmekälla eller öppen eld.
- Använd inte enheten i en miljö med hög luftfuktighet eller höga nivåer av damm, eller i områden med föroreningsgrad II.
- För inte in några ledande föremål i enhetens öppningar och springor.
- Enheten får inte användas av personer (inklusive barn) med nedsatt fysisk, sensorisk eller mental förmåga eller bristande erfarenhet och kunskap, om de inte övervakas eller har fått instruktioner. Barn bör övervakas så att de inte leker med apparaten.
- Enheten ska inte användas som det enda sättet att kontrollera tillträdet till rum eller lokaler som kräver ökad tillträdeskontroll.

DU SKA

- Om reparationer krävs, kontakta Tedees tekniska support.
- Använd endast de batterier som tillhandahålls eller rekommenderas av Tedee.
- Läs installationsguiden och lär dig hur du använder ditt lås, hur du lägger till det i din Tedee-app och hur du parar det med andra Tedee-enheter. Du kan även följa länken: <https://tedee.com/support-3/manuals/>

RÖRLIGA DELAR

- Eftersom du kan styra enheten på distans så rekommenderas det att du håller händerna borta från höljet.

Det batteridrivna Tedee GO-låset har ett icke uppladdningsbart batteri och batterier som inte kan underhållas.

DU FÅR INTE

- Blanda inte gamla och nya batterier.
- Rör inte batterier som läcker.
- Kortslut inte batterier och sätt inte i dem felaktigt.
- Använd inte batterier som ser ut att läcka, är missfärgade, rostiga, deformerade, avge lukt eller som på annat sätt är onormala.
- Utsätt inte batterierna för eld eller hög temperatur. Lämna eller förvara inte batterierna på varma platser, t.ex. nära en ugn, spis, direkt solljus eller andra värmekällor.
- Dränk inte batterierna i vatten och låt dem inte komma i kontakt med vatten.
- Ta inte isär, punktera, ändra, tappa, kasta eller orsaka andra onödiga stötar på batterierna.
- Placera inte batterier i en mikrovågsugn eller i någon annan högtrycksbehållare.
- Bär inte lösa batterier i en ficka eller handväska tillsammans med andra metallföremål.
- Ladda inte de icke uppladdningsbara batterier som ingår i din Tedee GO-apparat. Överladda inte uppladdningsbara batterier (om tillämpligt).
- Stoppa inte batterierna i munnen och svälj dem inte. Om de sväljs så bör lokal sjukvård kontaktas omedelbart.
- Varken Tedee Sp. z o. o. eller våra återförsäljare tar på sig något ansvar för underlåtenhet att följa dessa varningar och säkerhetsanvisningar. Genom att köpa den här enheten tar köparen på sig alla risker som är förknippade med LiPo-batterier. Om du inte samtycker till dessa villkor så ska du omedelbart returnera enheten före användning.

REKOMMENDERADE BATTERIER

För att driva ditt Tedee GO-lås behöver du använda dig av 3x CR-123/123A-batterier eller 3x uppladdningsbara CR-123-batterier. Vi tillåter endast användning av 3V CR123/123A- batterier eller uppladdningsbara 3,7V CR123-batterier.



WARNING! Du kan permanent skada enheten om du försöker använda eller installera batterier eller uppladdningsbara batterier som överstiger 3/3,7 V respektive.

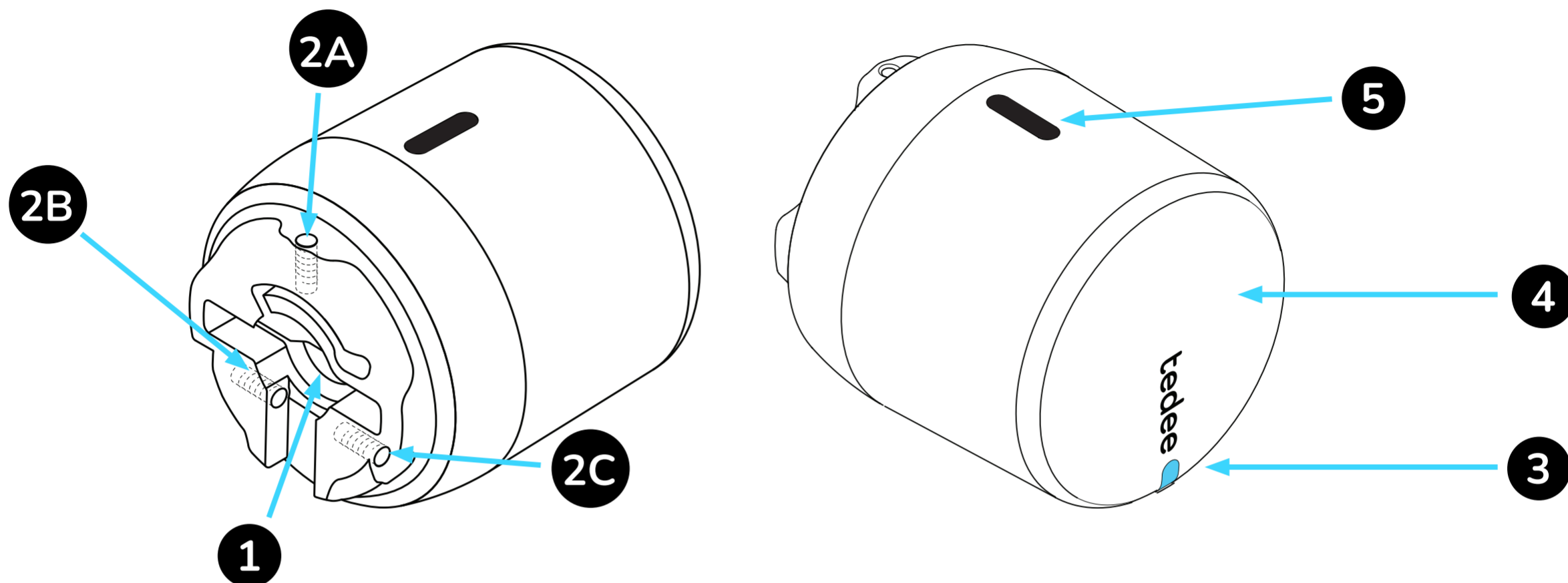
DU SKA

- Läs instruktionerna för batteribyte i den här bruksanvisningen.
- Sätt in nya batterier på rätt sätt och följ symbolerna för placering av varje batteris positiva (+) och negativa (-) poler. Vänd inte på batteripolerna.
- Använd endast en typ av batteri när du byter batterier i enheten (blanda inte).
- Ersätt batterier med den storlek och typ som anges i den här bruksanvisningen. Byt alltid ut alla batterier i Tedee GO samtidigt.
- Förvara batterierna på en sval och torr plats vid normal rumstemperatur.
- Plocka ur batterier från enheter som inte kommer att användas under en längre tid.
- Separera, återvinn och släng batterierna enligt lokala bestämmelser. Kontakta din lokala myndighet för mer information.

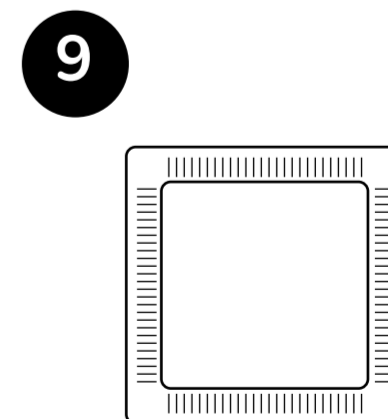
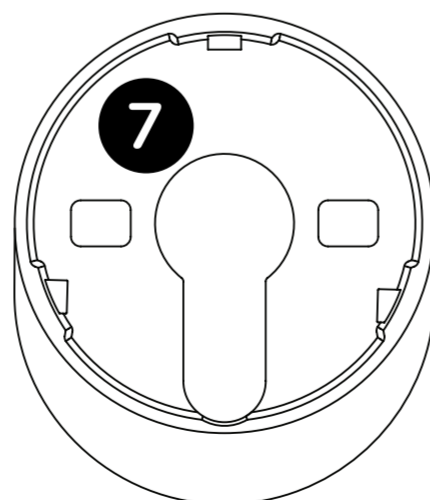
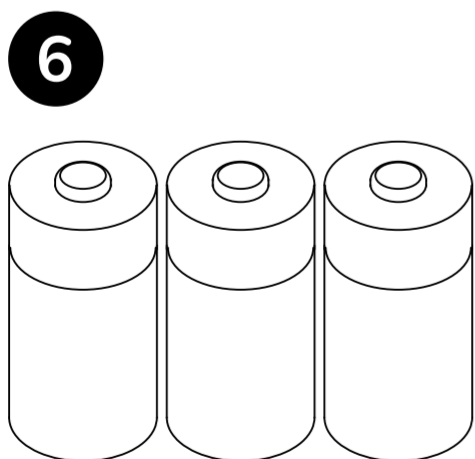
Ytterligare information

- Den rengöringsdyna som medföljer apparaten innehåller lättantändlig isopropylalkohol, som kan orsaka allvarlig ögonirritation och sömnhet eller yrsel vid inandning. Håll den borta från direkt värme/brand/antändningskällor och undvik kontakt med ögonen eller inandning. Tvätta händerna med tvål efter användning. Om ögonirritation uppstår, skölj försiktigt med vatten. Vid inandning, andas frisk luft och stabilisera andningen. Sök läkare om irritation/andningsproblem kvarstår.
- Kassera enheterna i enlighet med lokala bestämmelser. Återvinn produkten om möjligt.
- Släng inte enheten som hushållsavfall och elda inte upp den.
- Denna enhet är säker att använda vid normal och rimligen förutsebar felaktig användning. Om du märker några tecken på fel eller maskinvarufel, kontakta Tedees tekniska support för hjälp. I förekommande fall ska enheten returneras till Tedee för nödvändiga reparationer enligt garantivillkoren. Alla ändringar eller modifieringar av enhetens maskinvara eller programvara som inte är godkända, rekommenderade eller tillhandahållna av Tedee kan göra garantin ogiltig.
- Varken Tedee Sp. z o. o. eller våra återförsäljare är ansvariga för underlåtenhet att följa ovanstående varningar och säkerhetsanvisningar. Genom att köpa den här enheten godkänner köparen alla risker som är förknippade med användningen av Tedee-utrustning. Om du inte godkänner dessa villkor så ska du returnera enheten till tillverkaren före användning.

INNEHÅLL – VAD FINNS I LÅDAN?



- | | | |
|----------------------------------|---|--|
| 1. Nyckelhål | 4. Knappen | 7. Adapter (för fastsättning med tejp) |
| 2. Monteringskruvar (2A, 2B, 2C) | 5. Låsknappen (tryck på den för att dra av locket). | 8. Insexnyckel storlek 2 |
| 3. LED | 6. 3x CR123-batterier | 9. Rengöringsduk |

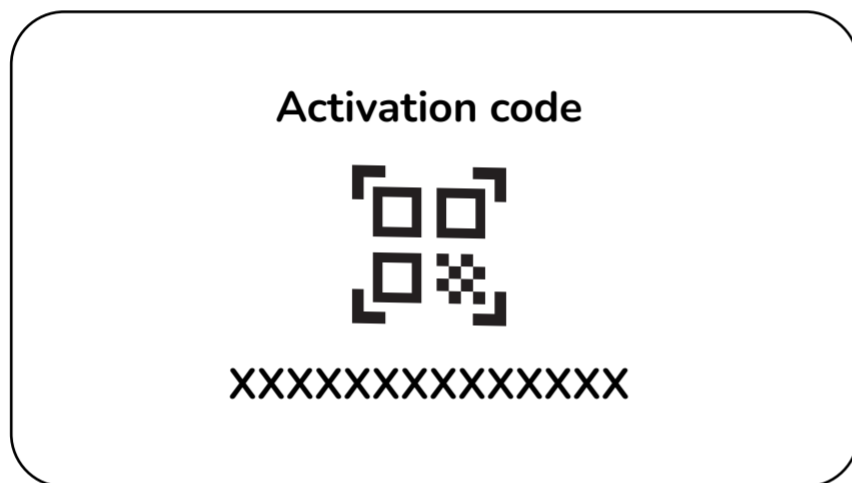


AKTIVERINGSKOD

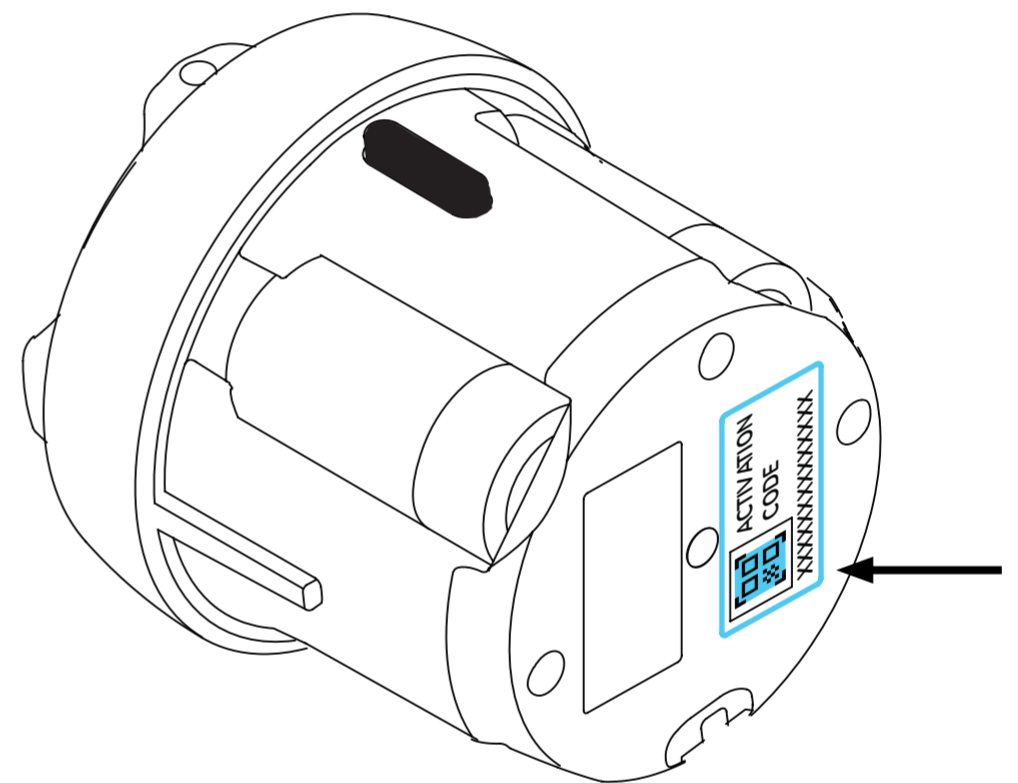
Här hittar du den unika aktiveringskoden (AC) för ditt Tedee-lås.

Aktiveringskoden (AC) för ditt Tedee-lås är tryckt på:

SEPARAT KLISTERMÄRKE SOM MEDFÖLJER PAKETET



PÅ FRAMSIDAN AV DIN ENHET.



För att lägga till din enhet i Tedee-appen kan du antingen:

- skanna QR-koden
- skriva in aktiveringskoden manuellt (14 tecken)



TIPS

Innan du monterar Tedee-låset på cylindern så kan du ta en bild av aktiveringskoden och spara den.

INSTALLATION – 5 ENKLA STEG

STEG 1: INSTALLERA ADAPTER (VALFRITT)

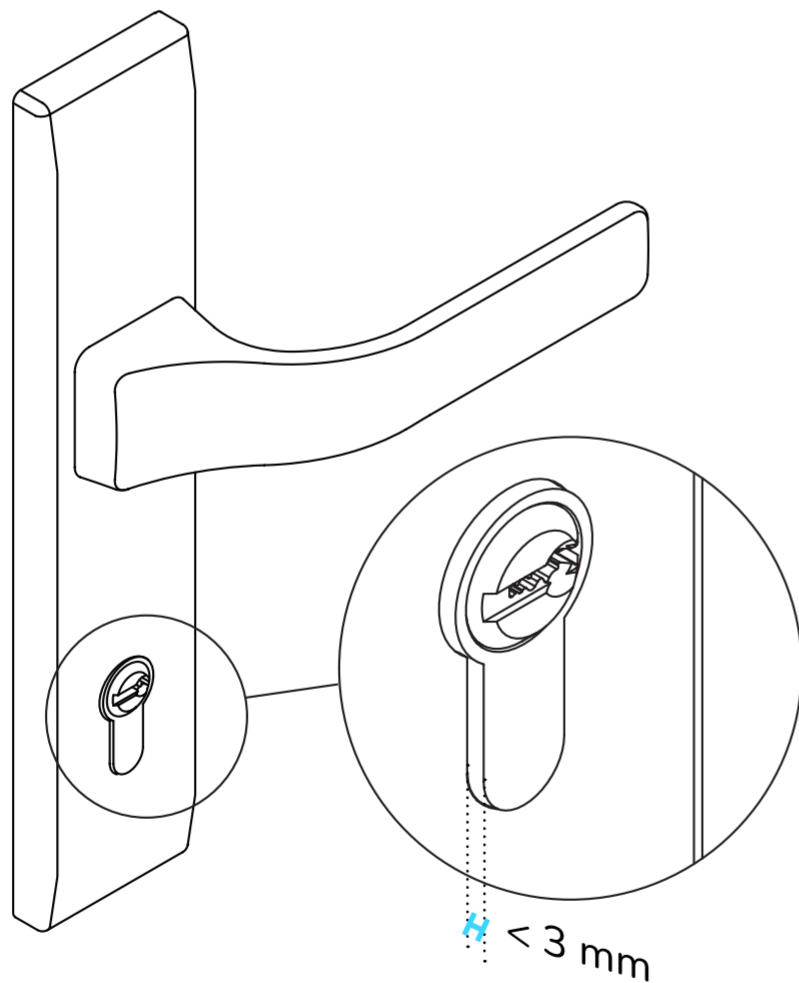
OBS: Om din låscylinde sträcker sig ut mindre än 3 mm, enligt bilden nedan, följer du stegen för montering av adaptern som visas på nästa sida i bruksanvisningen.

Om låscylindern sträcker sig 3 mm eller mer utanför dörrens kontur, gå direkt till STEG 2: INSTALLERA TEDEE GO.

ADAPTER BEHÖVS

Följ instruktionerna nedan

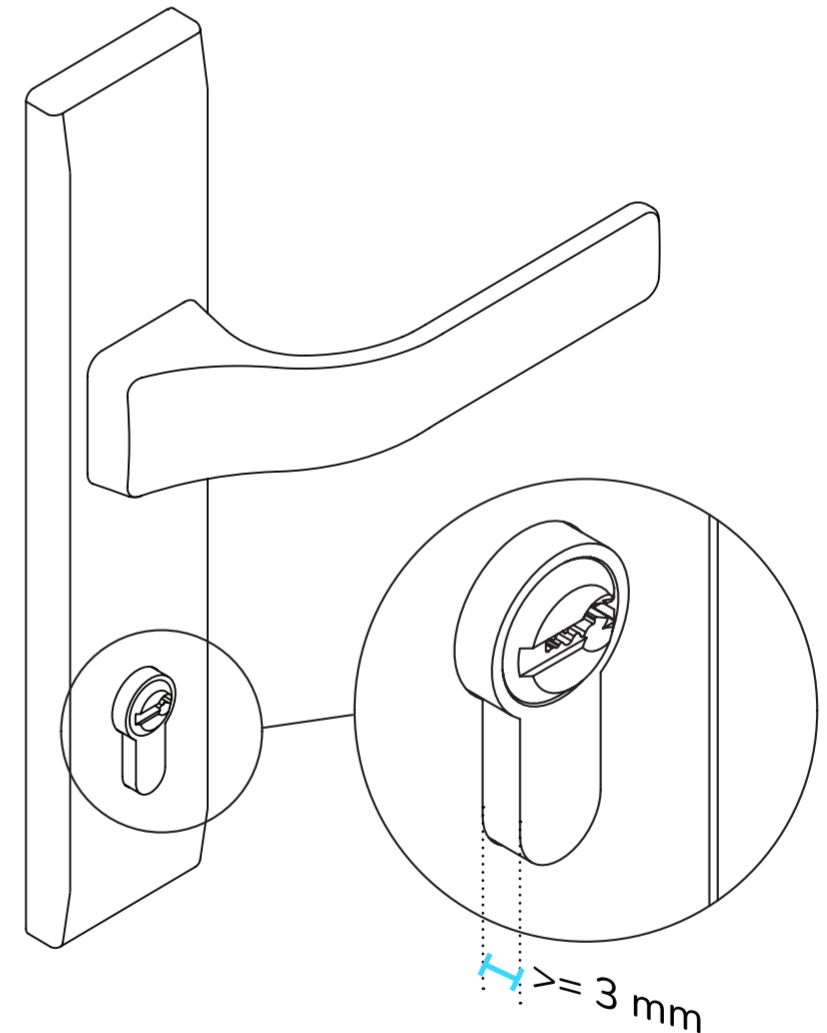
< 3 mm



ADAPTER BEHÖVS INTE

Fortsätt till steg 2

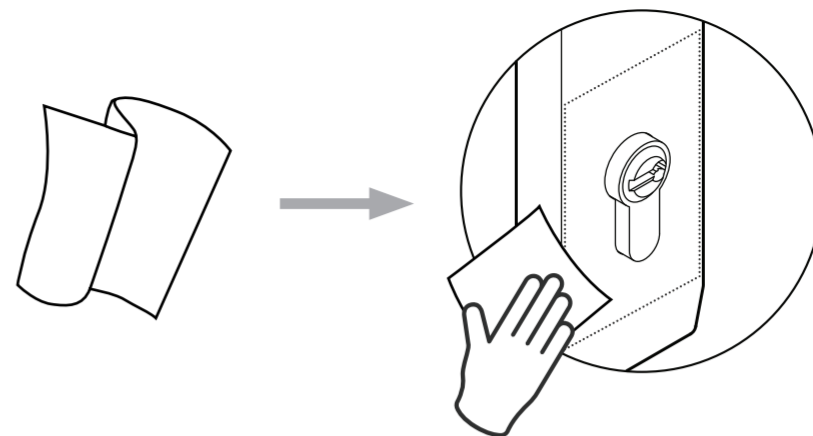
>= 3 mm



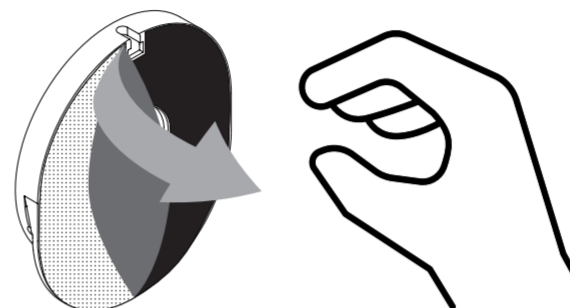
ANVÄND LINJALEN SOM MEDFÖLJER TEDEE GO-KITTET FÖR ATT MÄTA.

1

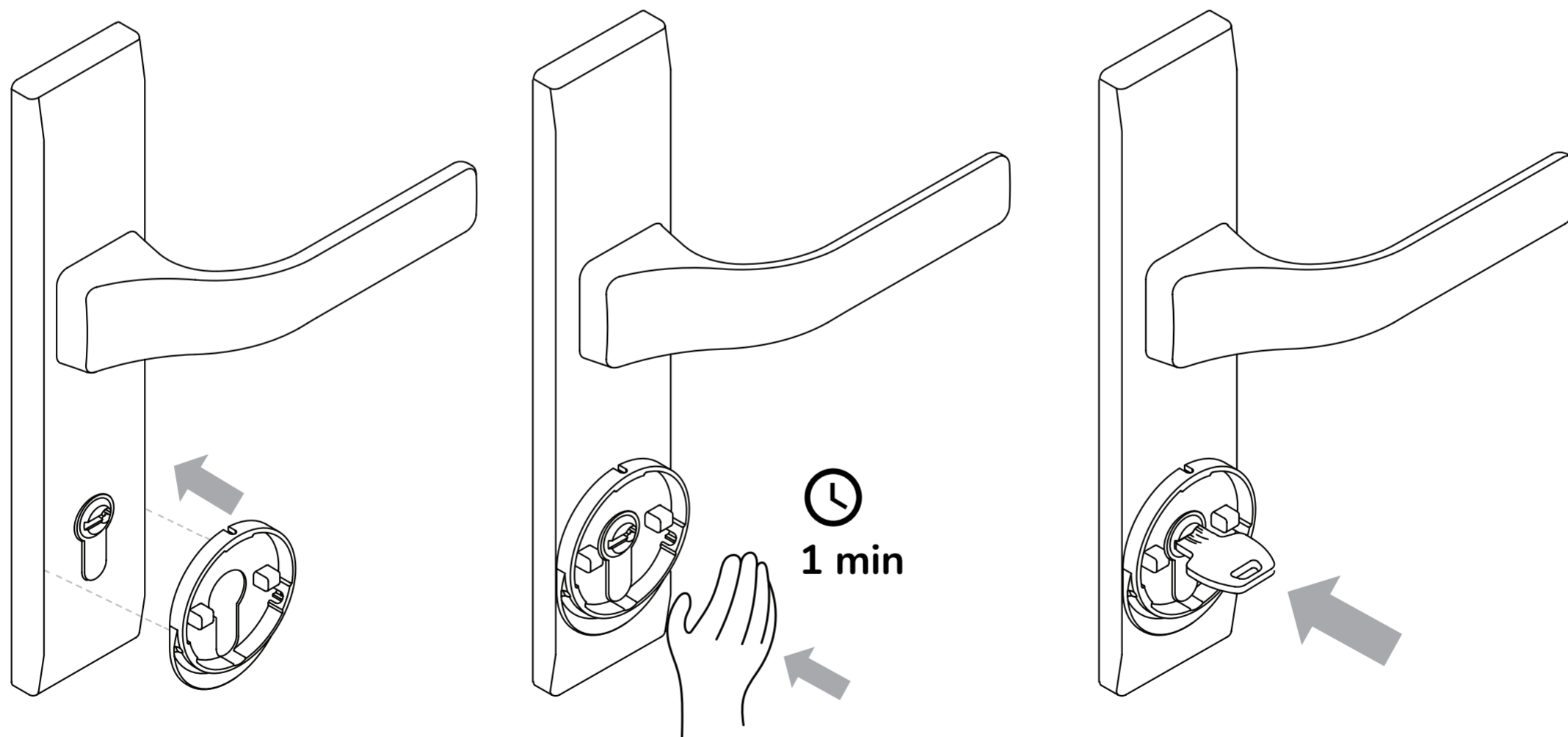
Torka noggrant av området runt låscylindern med den medföljande rengöringsduken och låt torka i ca 1 minut.

**2**

Ta försiktigt bort skyddsfilmen från adaptorns baksida och var försiktig så att du inte rör den självhäftande tejen, då detta kan försvaga dess egenskaper.

**3**

Fäst adaptorn runt cylindern enligt nedanstående bild, se till att den självhäftande tejen inte kommer i kontakt med cylindern, och tryck sedan adaptorn hårt mot dörren i 1 minut. Du kan nu sätta in nyckeln i cylindern.

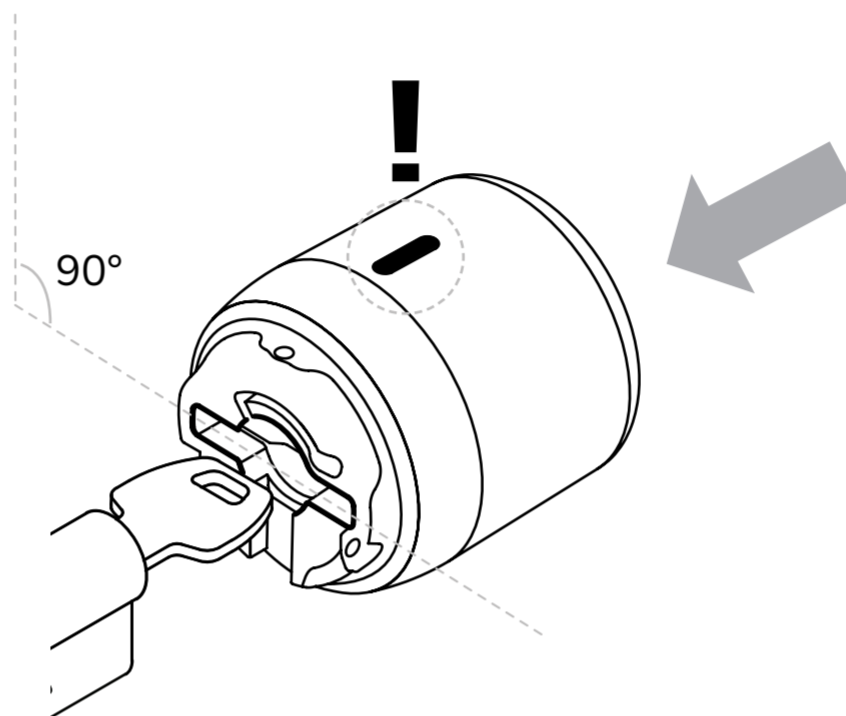


Obs: Se till att du installerar adaptorn i ett rum med en temperatur över 15 grader Celsius.

STEG 2: INSTALLERA TEDEE GO

1

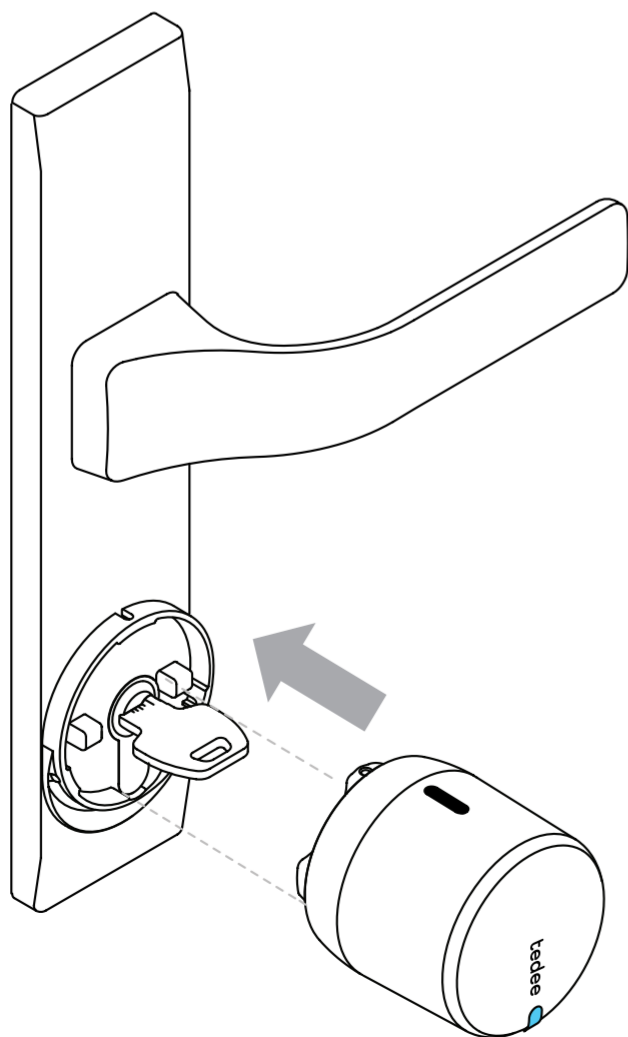
Placera nyckeln horisontellt och se till att låsknappen är vänd uppåt (vertikalt), enligt bilden nedan.



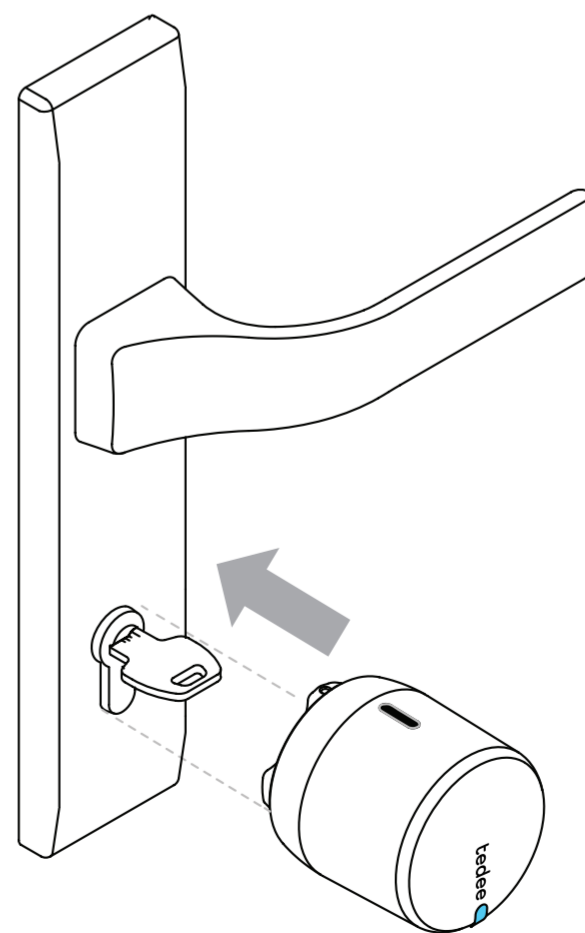
2

Skjut Tedee GO-låset över cylindern tills du känner motstånd.

MED ADAPTER

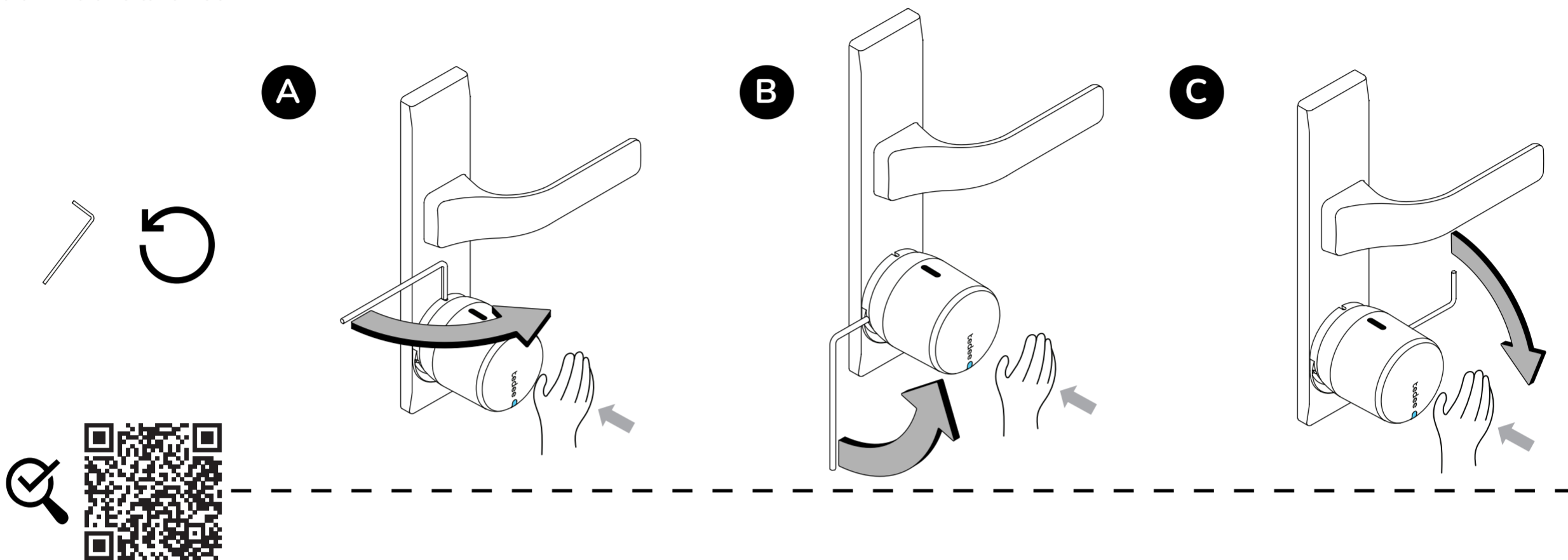


UTAN ADAPTER

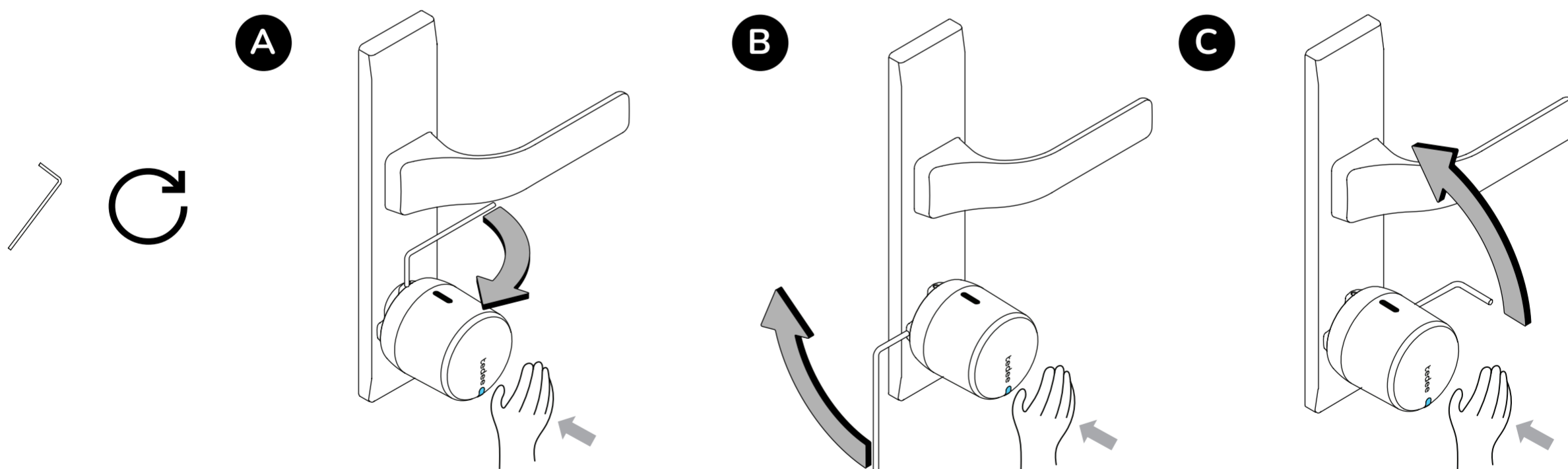


- 3** Fortsätt trycka Tedee GO-låset hårt mot dörren och använd den medföljande insexnyckeln för att skruva fast alla tre klämskruvarna (A, B, C), med början uppifrån (A), i den ordning som visas nedan, tills du möter ett starkt motstånd.

MED ADAPTER



UTAN ADAPTER

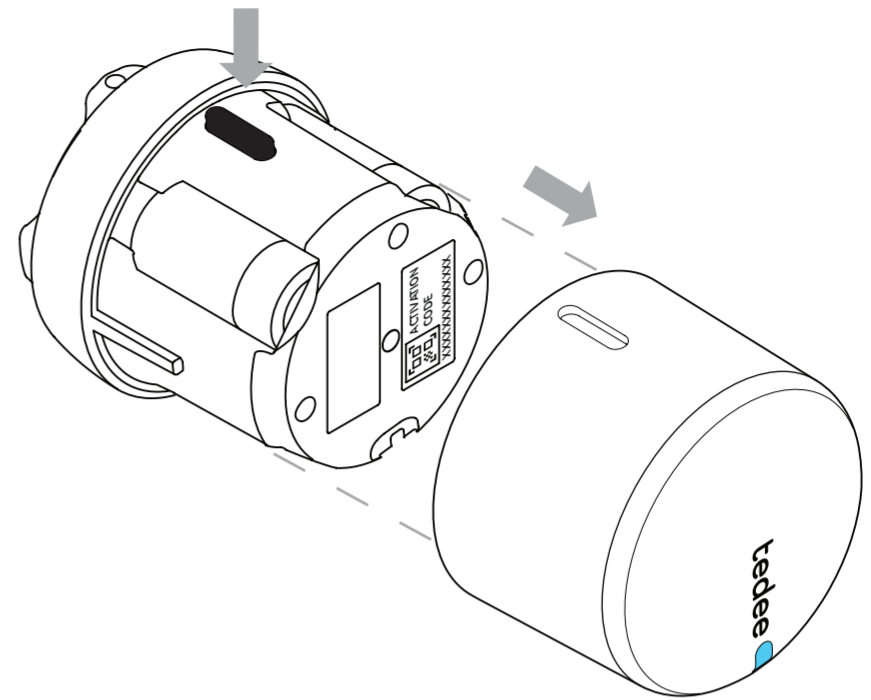


Obs: Se till att du fortsätter att trycka låset mot dörren när du sätter fast skruvarna. Om du inte gör det så är det möjligt att installationen misslyckas och du tvingas upprepa detta steg.

STEG 3: LÅS UPP BATTERIERNA

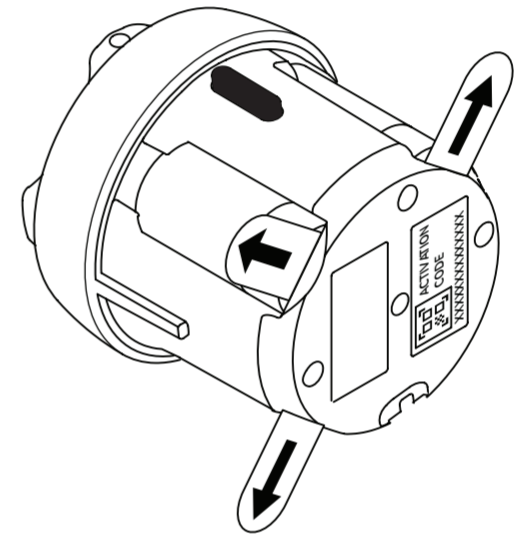
1

Håll låsknappen intryckt medan du drar av locket.



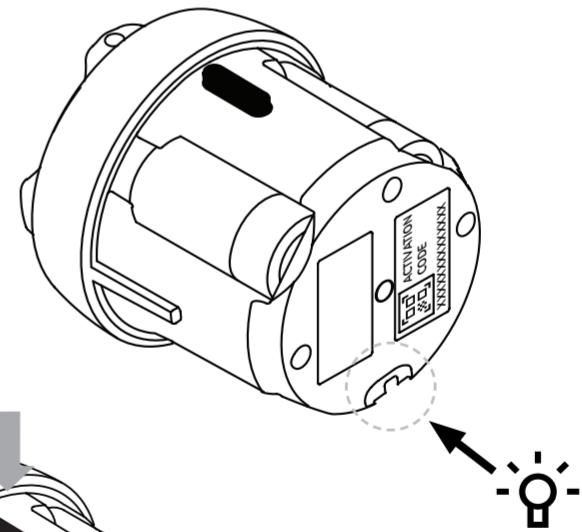
2

Ta bort skyddsflikarna under alla tre batterierna.



3

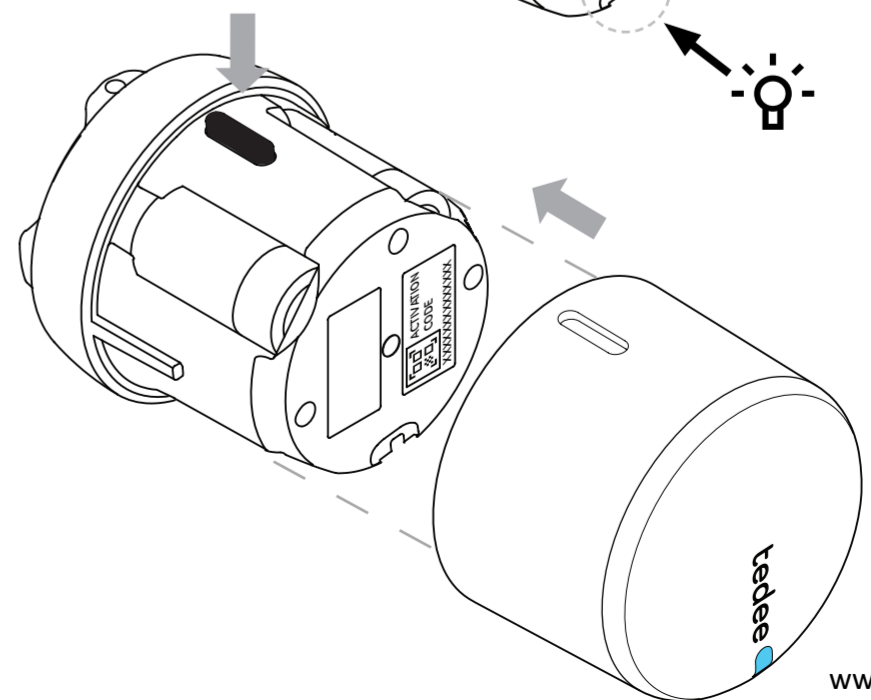
Efter att du har tagit bort den tredje skyddsfliken så kontrollerar du om det finns en ljussignal (LED). Sekvensen RÖD-GRÖN-BLÅ-VIT bekräftar att din Tedee GO är klar.



4

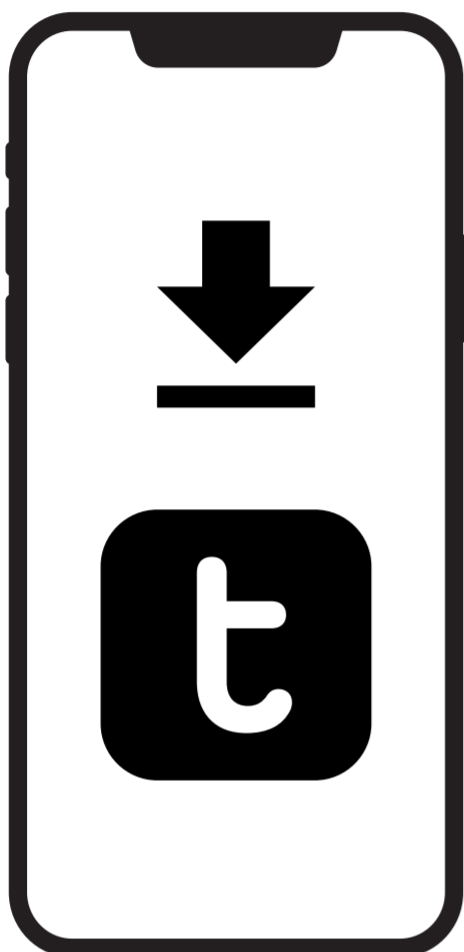
Skjut tillbaka locket på höljet och håll ned låsknappen tills locket klickar på plats.

Du kan nu lägga till och kalibrera ditt Tedee GO-lås i Tedee-appen.

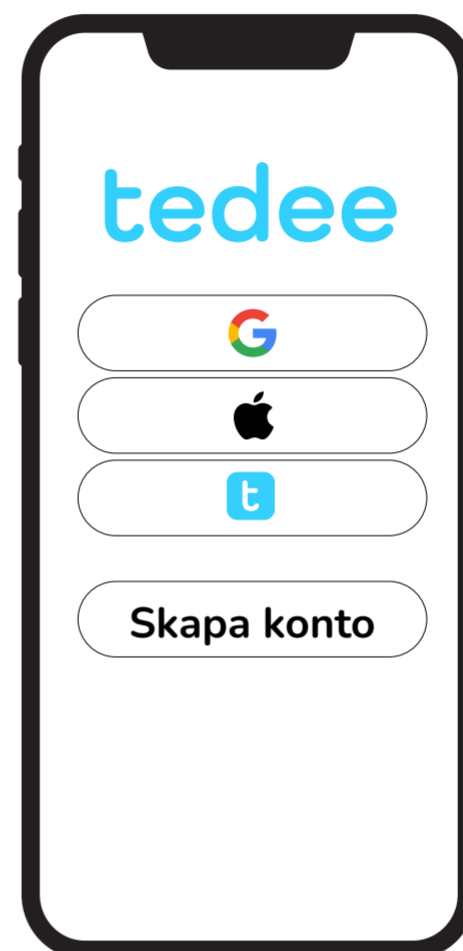


STEG 4: LADDA NER TEDEE-APPEN, SKAPA ETT NYTT KONTO OCH LOGGA IN (HOPPA ÖVER DETTA STEG OM DU REDAN HAR ETT KONTO)

1 Ladda ner Tedee-applikationen.



2 Skapa ett konto eller logga in på ett befintligt konto.



Registreringsidan öppnas

Android* v. 8+	iOS* v. 15+
Internet & Bluetooth® min. 4.0	Internet & Bluetooth® min. 4.0

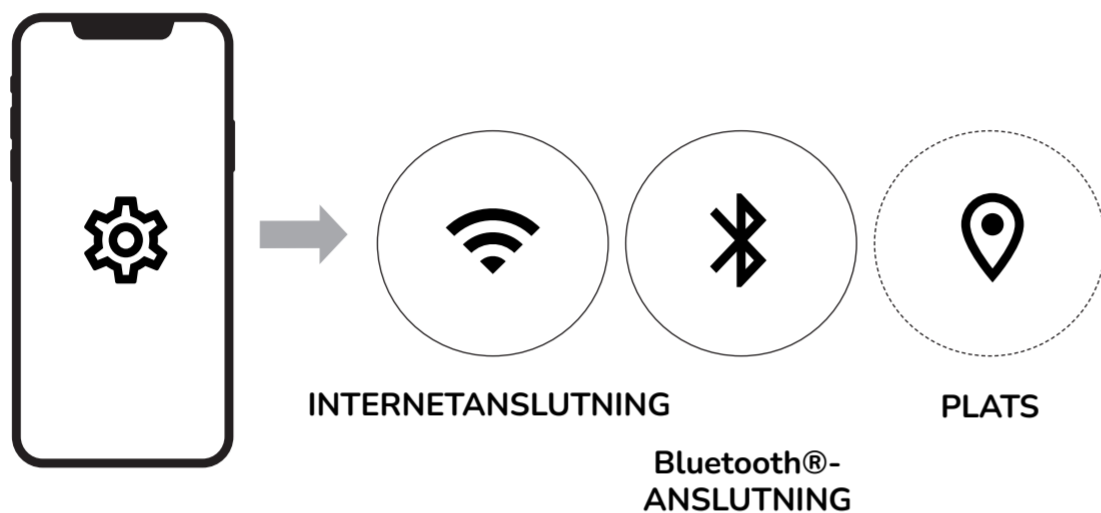
* Tedee garanterar inte fortsatt framtida stöd för äldre, nedlagda versioner av Android/iOS-programvara.



STEG 5: ANVÄND TEDEE-APPEN FÖR ATT AKTIVERA OCH KALIBRERA DITT TEDEE-LÅS

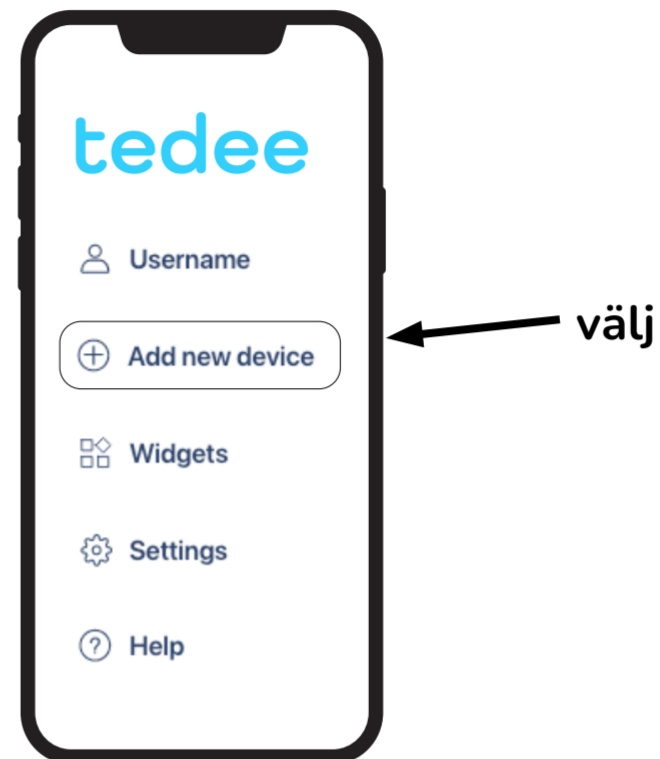
1

Aktivera internetanslutning, Bluetooth® och platstjänster (valfritt) på din smartphone.



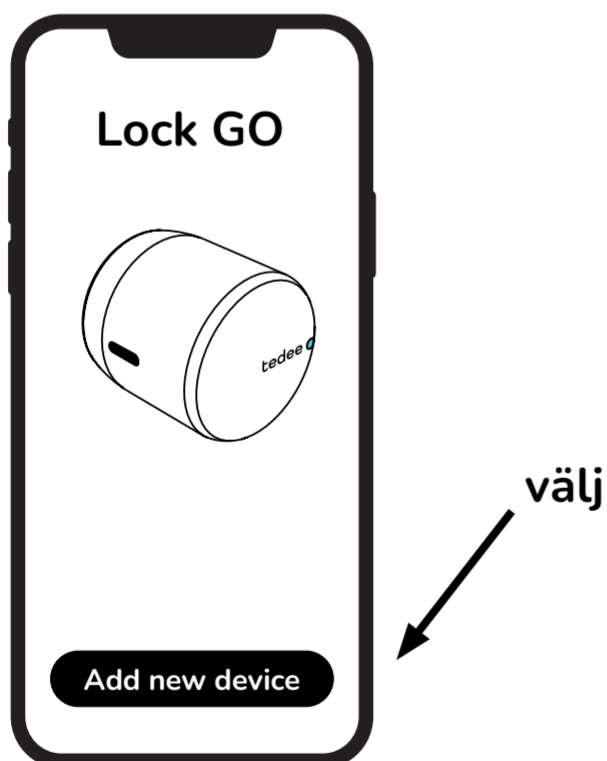
2

Logga in i Tedee-appen och välj alternativet "LÄGG TILL NY ENHET" i menyn.



3

Välj "LÄGG TILL ENHET" i låsavsnittet.



4

Ange aktiveringskoden (AC) för ditt Tedee-lås.



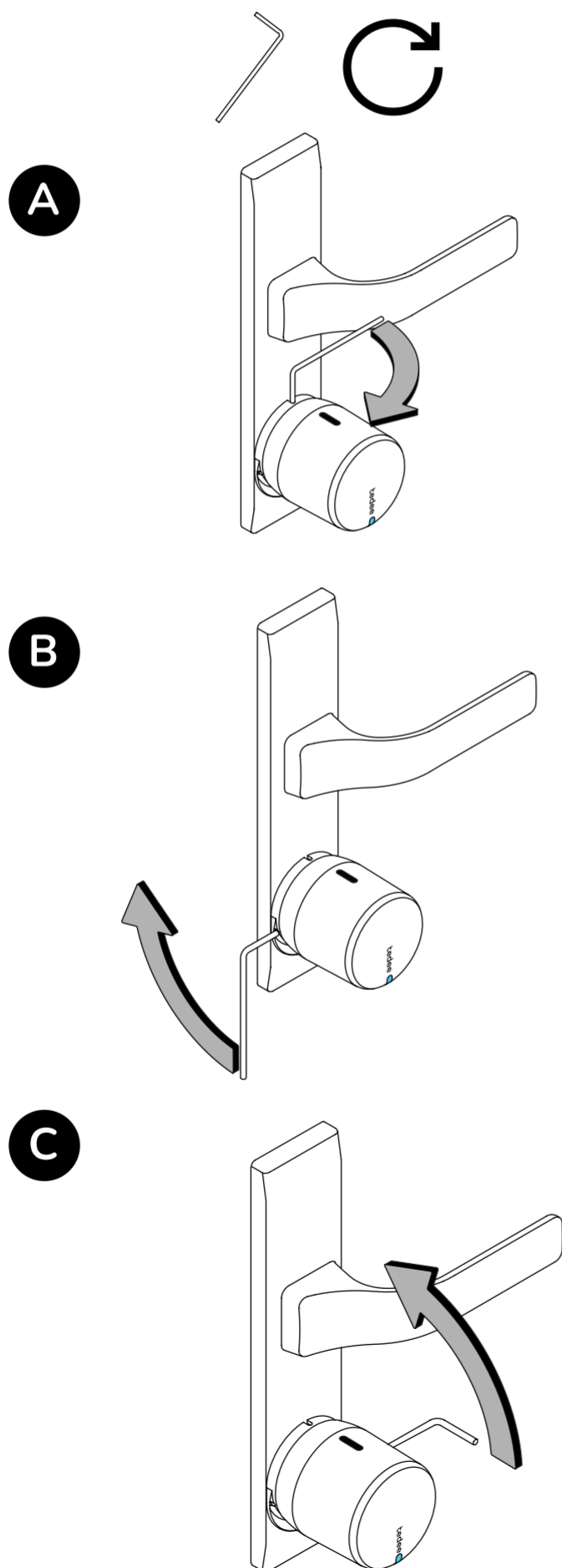
Obs: Efter att du har skannat QR-koden eller skrivit in aktiveringskoden manuellt så följer du instruktionerna i appen.

AVINSTALLERA TEDEE-LÅSET

1

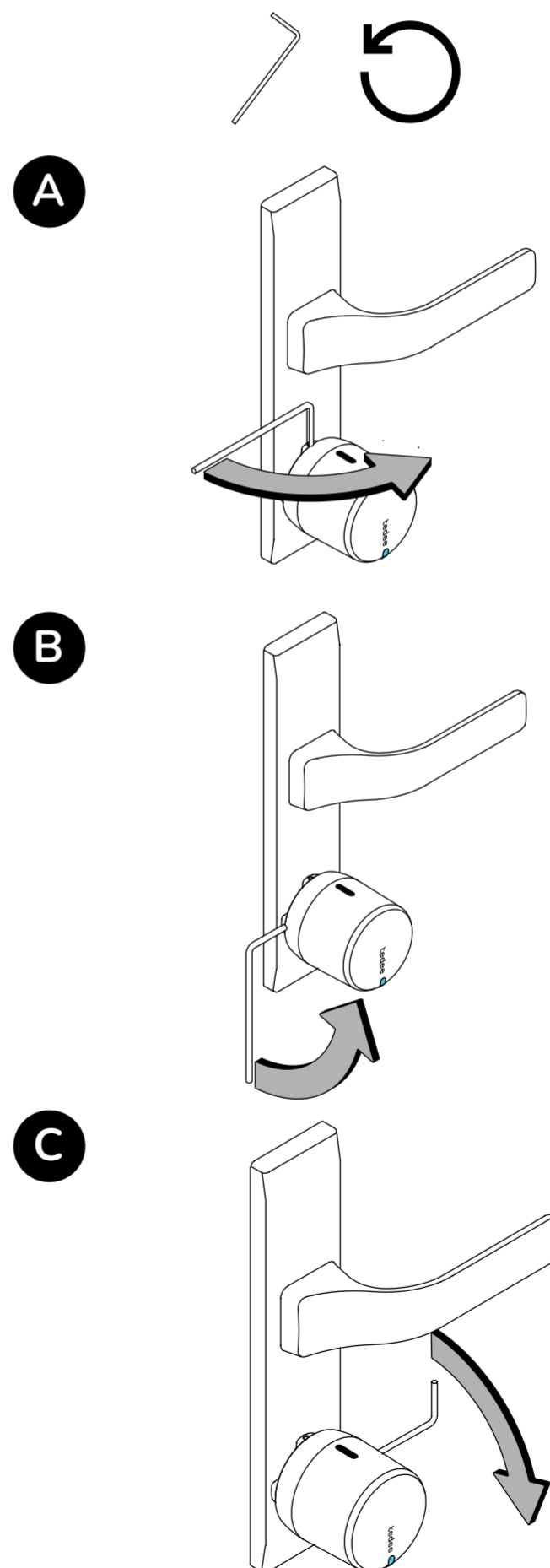
MED ADAPTER

Vrid insexnyckeln medurs för alla tre klämskruvorna (A, B och C).



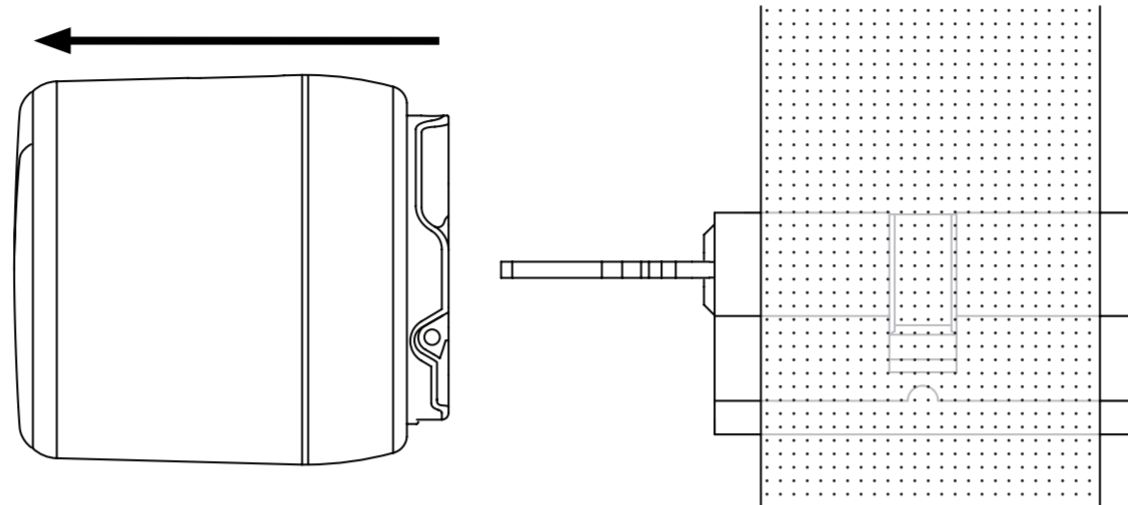
UTAN ADAPTER

Vrid insexnyckeln moturs för alla tre klämskruvorna (A, B och C).



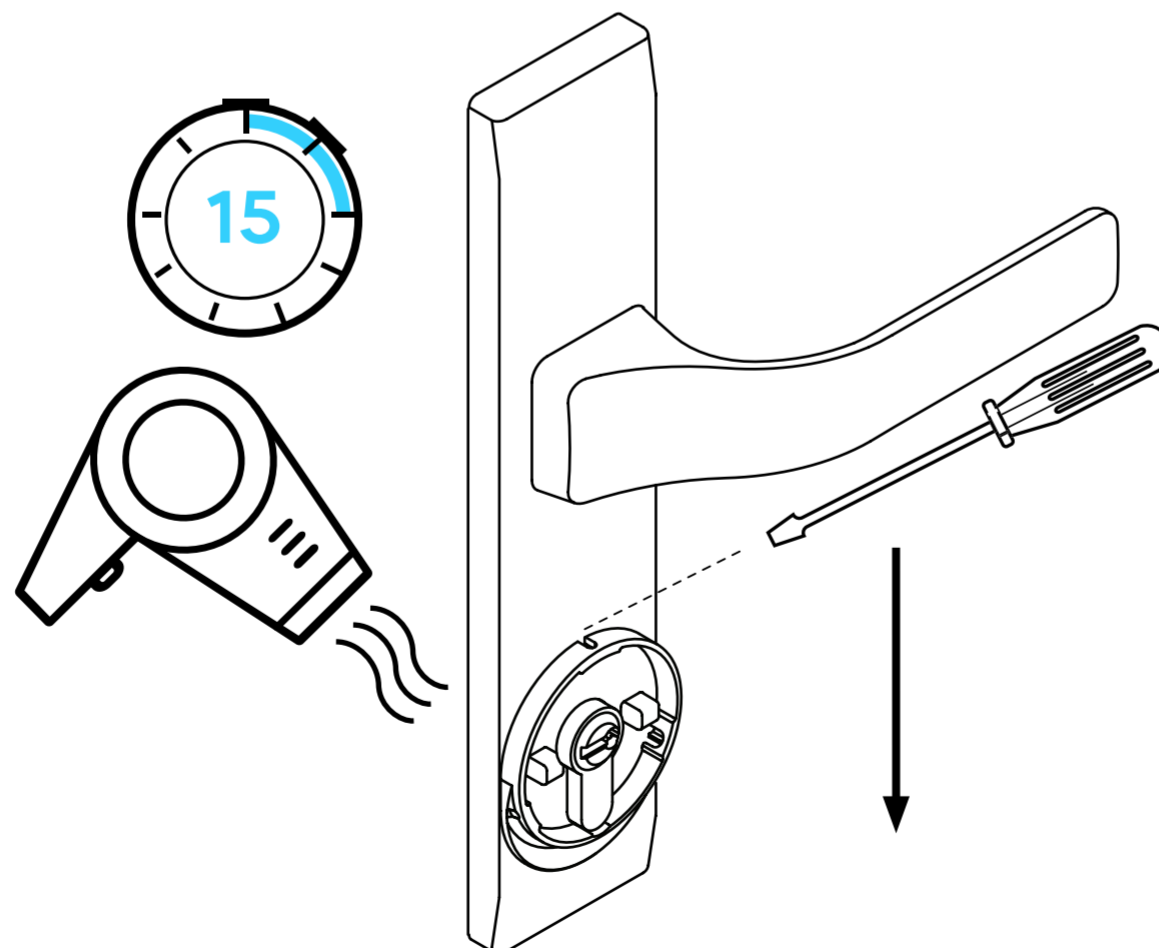
2

Dra av låset.



3

Värm adaptorn med en hårtork i 10–15 minuter och försök lossa den med hjälp av en skruvmejsel. Om du inte lyckas lossa på adaptorn så upprepar du processen tills adaptorn är borttagen.



BATTERIBYTE

1

Tryck hårt på låsknappen medan du drar av locket.

2

Ta bort gamla batterier och byt ut dem mot tre nya batterier/uppladdningsbara batterier enligt polaritetssymbolerna på höljet.

VIKTIG INFORMATION:

1) Använd endast en typ av batteri när du byter batterier i enheten. Blanda inte vanliga batterier med uppladdningsbara batterier.

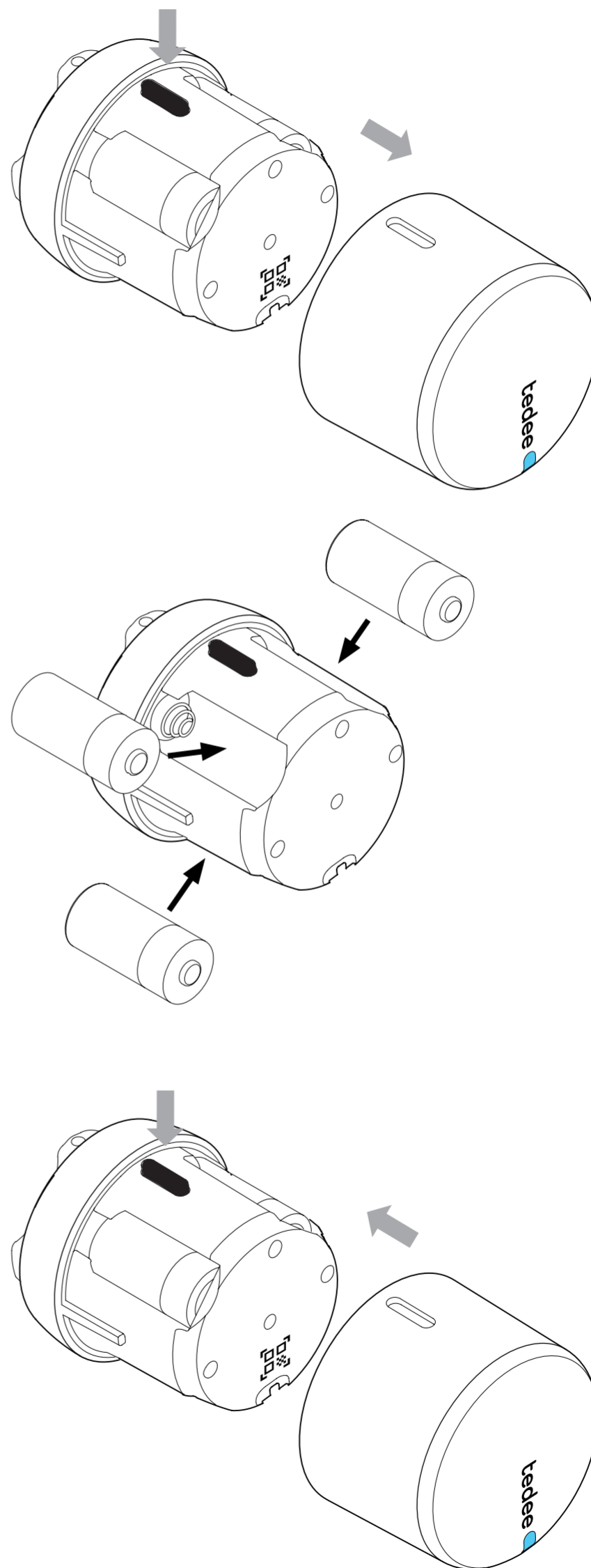
2) Om du byter ut batterier mot uppladdningsbara batterier eller tvärtom så ska du uppdatera den aktuella strömtypen i Tedee-appen (Enhet / Inställningar / Batteri).

3) Använd endast 3 V-batterier eller uppladdningsbara 3,7 V-batterier!

3

Skjut tillbaka locket på höljet och håll ned låsknappen tills locket klickar på plats.

OBS: Efter batteribyte ska du följa stegen för automatisk kalibrering (Enhet / Inställningar / Kalibrering).



- Ta bort Tedee-låset från cylindern och placera det i vertikalt läge (knappen uppåt).
- Tryck på knappen och håll den intryckt tills lysdioden lyser rött.
- Släpp knappen omedelbart efter att lysdioden blir röd.
- Efter att ha släppt knappen bekräftar Tedee-låset fabriksåterställningen med tre snabba röda blinkningar.
- Vänta tills låset startar om (det kan ta upp till en minut).



Obs: Kom ihåg att placera ditt Tedee GO-lås vertikalt (knappen uppåt).

KOMPLETTERANDE OCH TEKNISK INFORMATION

TEKNISKA SPECIFIKATIONER

Modeller	TLV2.0	Strömförsörjning	3x CR123/CR123A-batterier
Vikt	ca. 196g	Bluetooth®- kommunikation	BLE 5.0 2,4GHz Gäller för: TLV2.0
Mått	fi 58mm x 65mm		
Driftstemperatur	10–40°C (endast inomhus)	Säkerhet	TLS 1.3
Luftfuktighet vid drift	högst 65 %	Kan kopplas ihop med	Tedee bridge Tedee keypad
Ursprung	Polen, EU	Kan installeras på	Cylindrar med europrofil, utrustade med dubbelkoppling (nödkoppling/ panikfunktion). Rekommenderas: GERDA SLR modulär cylinder
Produktionsbatchnummer	Ytterligare information: Produktionsbatchnumret för din enhet är de första åtta tecknen i "Device Serial Number (S/N)" på etiketten på förpackningen och på själva enheten. Som ett exempel är produktionsbatchnumret för enheten med "Device Serial Number (S/N)" 10101010-000001 10101010.		
Märkning av färgvarianter	Produktens färgvariant är märkt med en bokstav i slutet av modellnamnet, på etiketten och på produktens märkning. En enhet med modell TLV2.0 i färgvariant A är till exempel märkt "TLV2.0A".		

RADIOFREKVENNS.

Tedee-låset TLV2.0 är utrustat med Bluetooth® BLE 5.0 2,4 GHz radiogränssnitt. Bluetooth®-gränssnittet används för kommunikation mellan Tedee-låset, Tedee bridge och smartphones.

Radiofrekvens

Gränssnitt:	Frekvensområde:	Gäller för följande modeller:
Bluetooth ® BLE 5.0 2,4 GHz	från 2,4 GHz till 2,483 GHz maximal utgångseffekt: 10 dBm	TLV2.0

PROGRAMVARA

Den aktuella programvaruversionen går att hitta i Tedee-applikationen: enhet / inställningar / firmwareversion.

Tedee-låsets programvara kan uppdateras på två sätt: automatiskt eller manuellt. Automatiska uppdateringar är endast möjliga när låset är anslutet till den Tedee bridge som är ansluten till internet via det lokala Wi-Fi-nätverket.

Om låset inte är anslutet till Tedee bridge så kan du uppdatera programvaran manuellt med hjälp av Tedee-applikationen: enhetsinställningar / allmänt / firmwareversion.

Rapportera eventuella problem med programmet som uppstår under användning (t.ex. inloggningsfel eller programstopp) till Tedees tekniska support via e-post: support@tedee.com, på www.tedee.com/support eller per telefon på +48 22 307 72 67 – måndag till fredag under kontorstid från 8:00 till 16:00 (CET).

LED-SIGNALER

Betydelse (handling)	LED (färg)	Signal (typ)	Ytterligare information
Initialiserar	Grön	Blinkar (snabbt)	Lysdioden blinkar efter att enheten har satts på. Bekräftar att initialiseringsprocessen och systemkontrollen är avslutad.
Redo	Röd - Blå - Grön - Vit	Blinkande (sekventiellt)	Lysdioden blinkar när enheten har initialiserats. Bekräftar att ditt Tedee-lås är redo att användas.
Låser upp	Grön	Konstant	Den gröna lysdioden tänds vid upplåsning (släckt om batterinivån är låg).
Låser	Röd	Konstant	Den röda lysdioden tänds under låsningsfasen (släckt om batterinivån är låg).
Fastnat	Röd	5 blinkningar	Lysdioden blinkar rött när Tedee-låset har fastnat och måste undersökas. Kontrollera om enheten är korrekt kalibrerad – om problemet kvarstår så kontaktar du Tedees supportavdelning.
Enheten stängs av	Röd	Pulserande ljus	Lysdioden blinkar efter 5 sekunder efter att du har tryckt på knappen och fortsätter att pulsera tills enheten stängs av. Bekräftar avstängningsprocessen.
Fabriksåterställning	Röd	Pulserande ljus	Lysdioden blinkar med tre snabba röda blinkningar när knappen släpps, vilket bekräftar att fabriksinställningarna har återställts.

Låg batterinivå	Röd	3 blinkningar x 3 gånger	Lysdioden blinkar när batteriet sjunker under 15 %. Blinkandet visas efter varje låsning/upplåsning. Ditt Tedee-lås behöver laddas.
Fördröjd låsning	Blå	Blinkande	Lysdioden blinkar snabbt efter att du har hållit knappen intryckt i minst 1 sekund (men inte längre än 5 sekunder). Fungerar endast om alternativet fördröjd låsning är påslaget i Tedee-appen.
Kalibrerar	Blå	Blinkande	Lysdioden blinkar blått under kalibreringsfasen.
Fel	Röd	Blinkar (snabbt/ långsamt)	Kontakta Tedees supportavdelning.

EU-försäkran om överensstämmelse

Tedee Sp. z o.o. intygar härmed att Tedee Lock TLV2.0-radioenheten är i enlighet med direktiv 2014/53/EU. Den fullständiga texten till EU-försäkran om överensstämmelse finns på följande adress: <https://tedee.com/declaration-of-conformity/>

WEEE / RoHS

För att förhindra eventuella negativa effekter på miljön bör du konsultera lokala lagar och förordningar för korrekt bortskaffande av elektroniska apparater och batterier i ditt land. Bortskaffande av batterier – om din Tedee-enhet innehåller batterier så får du inte slänga dem med vanligt hushållsavfall. Lämna dem till lämplig återvinnings- eller insamlingsplats. Batterier som används i Tedee-enheter innehåller inte kvicksilver, kadmium eller bly över de nivåer som anges i direktiv 2006/66/EG. Bortskaffande av elektronik – släng inte din Tedee-enhet med vanligt hushållsavfall. Lämna den till lämplig återvinnings- eller insamlingsplats.

Bluetooth®

Ordmärket Bluetooth® och logotyperna ägs av Bluetooth SIG, Inc. och all användning av dessa märken av Tedee Sp. z o. o. är licensierad. Andra varumärken och handelsnamn tillhör respektive ägare.

Google, Android och Google Play är varumärken som tillhör Google LLC.

Apple och App Store är varumärken som tillhör Apple Inc. IOS är ett varumärke eller registrerat varumärke som tillhör Cisco i USA och andra länder och används under licens.

GARANTI

Tedees begränsade maskinvarugaranti – Tedee Sp. z o. o. garanterar att Tedee-enheterna är fria från maskinvarufel i material och utförande under en period av minst två år från och med datumet för det första inköpet. Tedee Sp. z o. o. tar inte ansvar för felaktig användning av enheter (inklusive andra laddningsmetoder än de som beskrivs i denna bruksanvisning), särskilt om användaren har genomfört ändringar eller modifieringar av enhetens hård- eller mjukvara som inte är godkända, rekommenderade eller tillhandahållna av Tedee. Fullständig garantiinformation hittar du på följande länk: www.tedee.com/warranty



support@tedee.com



www.tedee.com/support



(+48) 22 307 72 67
8.00 - 16.00 (CET)

tedee

Tedee Sp. z o. o.
Karola Bohdanowicza 21/57
02-127 Warszawa
Polen