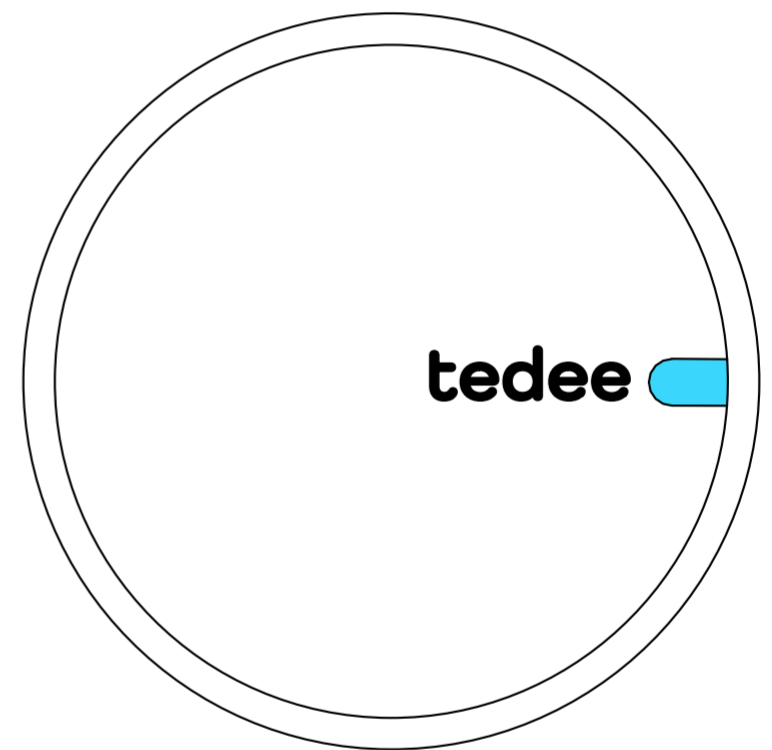
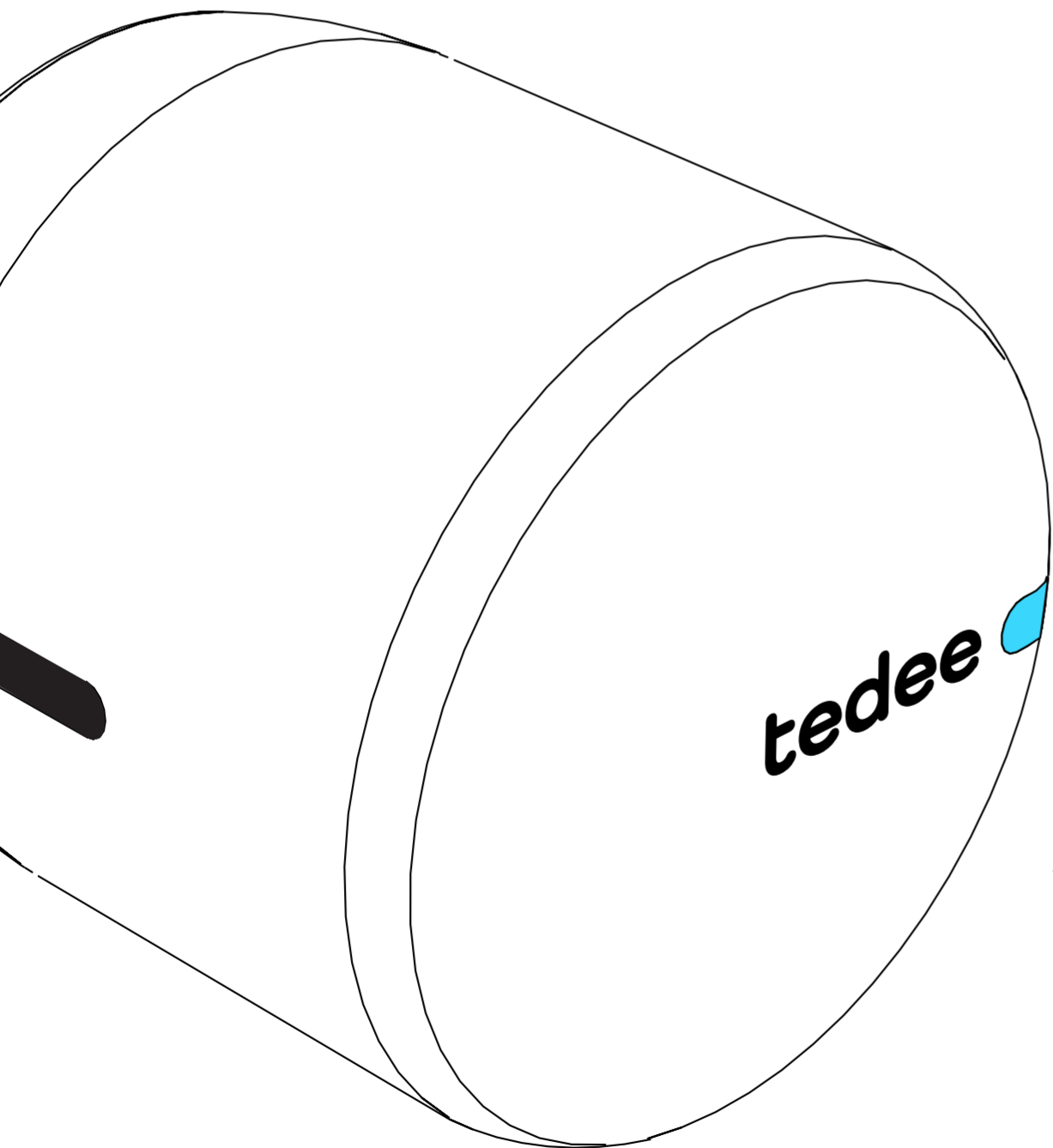


tedee GO

GWIDA GĦALL-INSTALLAZZJONI U MANWAL TA' L-UTENT



Aqra l-gwida tal-installazzjoni u l-manwal tal-utent. Tgħallem kif tuża t-tagħmir tiegħek b'mod sikur u xieraq mod.

KONTENUT

3 BIDU MALAJR MA TEDEE GO

4 INFORMAZZJONI TAS-SIGURTÀ

4 | linji gwida tas-sigurtà / twissijiet

5 | linji gwida / twissijiet dwar iċċargjar u manutenzjoni

7 SETT TA' OĠĠETTI - X'HEMM FIL-KAXXA?

8 KODIĊI TA' ATTIVAZZJONI

9 SETUP - 5 PASSI T'INSTALLAZZJONI FAĊLI

9 | pass 1: INSTALLA L-ADAPTER (VOLONTARJA)

11 | pass 2: INSTALLA TEDEE GO

13 | pass 3: NEĦHI TABS PROTETTIVI TAL-BATTERIJI

14 | pass 4: NIŻŻEL L-APP TEDEE, OHLOQ KONT ĠDID U LOG IN

15 | pass 5: UŻA L-APP TEDEE BIEK TATIVA U KALIBRAW TIEGĦEK TEDEE GO LOCK

16 DEINSTALLAZZJONI TA' TEDEE GO

18 SOSTITUZZJONI TAL-BATTERIJA

19 RESET TAL-FABBRICA

20 INFORMAZZJONI ADDIZZJONALI U TEKNIKA

20 | speċifikazzjonijiet tekniċi

21 | frekwenza tar-radju

21 | softwer

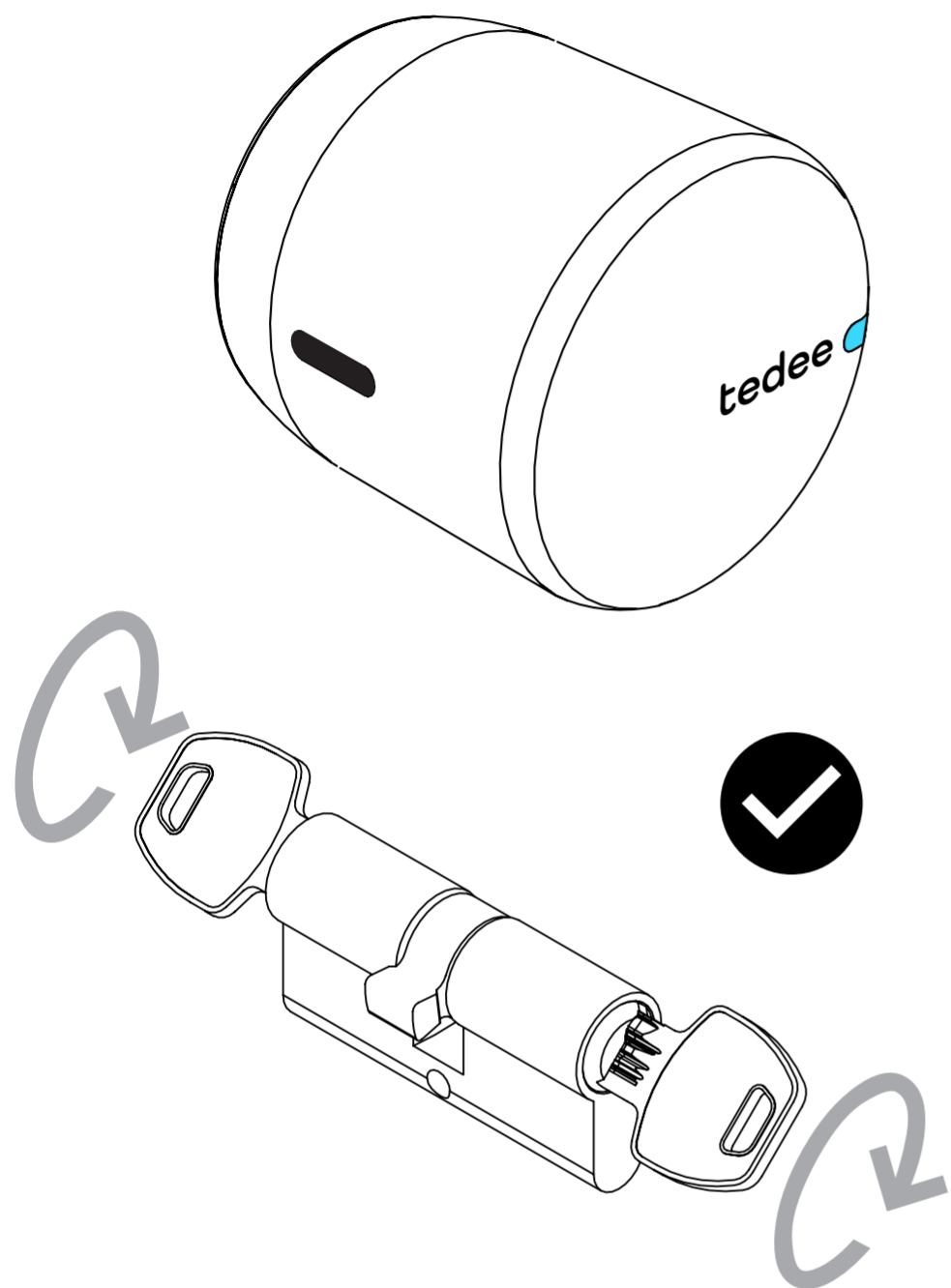
22 | Sinjali LED

24 | noti legali / ambjentali

24 | garanzija

25 | għajnuna teknika

BIDU MALAJR B'TEDEE LOCK



Tedee GO huwa serratura intelligenti tal-bibien li tista' titwaħħal ma' kwalunkwe ċilindru tal-profil tal-euro, b'karatteristika ta' double-clutch (funzjoni ta' paniku).

Tedee GO jippermettilek li tiftaħ il-bieb, taqsam l-access, u tiċċekkja l-attivitajiet kollha mill-bogħod.

Dan il-manwal jagħtik ħarsa ġenerali lejn il-karatteristiċi bażiċi tal-lock Tedee u jgħinek timxi permezz tas-setup f'ħames passi faċli.

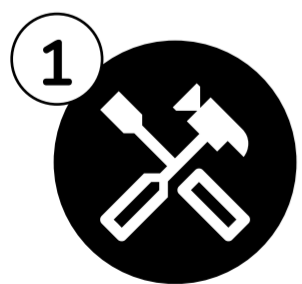


ATTENZJONI: Tedee GO huwa kompatibbli biss ma' ċilindri tal-profil tal-euro mgħammra b'funzjoni ta' klaċċ doppju (funzjoni ta' paniku), li tippermetti li l-bieb jinfetaħ miż-żewġ naħat b' ċavetta, biż-żewġ ċwievet imdaħħla fiċ-ċilindru, kif muri fil-figura fuq ix-xellug.

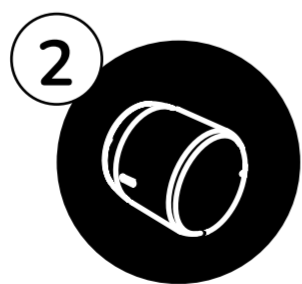


Jekk ma tistax tiddetermina jekk iċ-ċilindru tiegħek għandux funzjoni ta' klaċċ doppju, jekk jogħġbok ikkuntattja lill-appoġġ ta' Tedee.

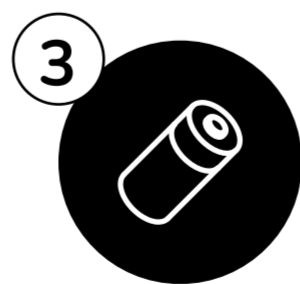
TEDEE GO SETUP - MUR F'PAĠNA 9



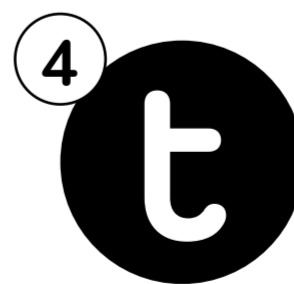
1
INSTALLA
L-ADAPTER
(OPZIONALI)



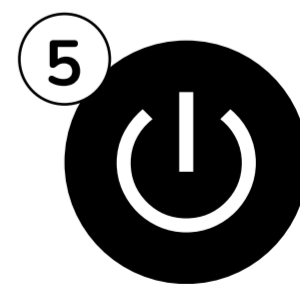
2
INSTALLA TEDEE
GO



3
NEĦĦI TABS TAL-
BATTERIJI



4
NIZZELTEDEE
APP



5
ATTIVA U KALIBRA
L-LOCK TIEGĦEK

INFORMAZZJONI TAS-SIGURTÀ



TWISSIJA: Aqra l-linji gwida u t-twissijiet tas-sigurtà kollha pprovduti hawn taħt. In-nuqqas ta' segwitu tagħhom jista' jirrizulta f'xokk elettriku, nar, u/jew korriment serju.

LINJI GWIDA TAS-SIGURTÀ / TWISSIJET

TAGĦMILX

- Timodifikax jew iżarmax l-apparat, ħlief kif ipprovdut fl-istruzzjonijiet (sostituzzjoni tal-batterija/tneħħija ta' tabs protettivi).
- Tagħmilx self-service xi parti tal-apparat.
- Tużax barra, maħsuba għall-użu fuq ġewwa biss.
- Tgħaddix l-apparat fi kwalunkwe likwidu jew tesponih għall-umdità.
- Tużax l-apparat ħdejn sors ta' sħana estrema jew nar miftuħ.
- Tużax l-apparat f'ambjent ta' umdità għolja jew livelli ta' trab, kif ukoll grad ta' tniġġis II.
- Daħħalx oġġetti konduttivi fil-fethiet u l-vojt tal-apparat.
- L-apparat m'għandux jintuża minn persuni (inklużi tfal) b'kapaċitajiet fiżiċi, sensorji jew mentali mnaqqsa, jew nuqqas ta' esperjenza u għarfien, sakemm ma jkunux ingħataw superviżjoni jew istruzzjoni. It-tfal għandhom ikunu sorveljati biex ma jilagħbux bl-apparat.
- L-apparat ma jistax jintuża bħala l-uniku mezz ta' kontroll ta' aċċess għal kmamar jew bini li jeħtieġu kontroll ta' aċċess akbar.

AGĦMEL

- Jekk ikunu meħtieġa tiswijiet, jekk jogħġbok ikkuntattja l-appoġġ tekniku ta' Tedee.
- Uża biss il-batteriji pprovduti jew rakkomandati minn Tedee.
- Aqra l-gwida tal-installazzjoni u tgħallem kif tibda taħdem bis-serratura tiegħek, kif iżżidha mal-app Tedee tiegħek u kif tgħaqqadha ma' apparat Tedee ieħor. Tista' wkoll issegwi l-link: <https://tedee.com/support-3/manuals/>

PARTIJET LI JIĊAQLQU

- Minħabba li tista' tħaddem l-apparat mill-bogħod, mhux rakkomandat li żzomm idejk fuq id-djar.

Il-lock Tedee GO li jaħdem bil-batterija jinkludi batteriji mhux rikarikabbli u li ma jistgħux jintużaw mill-utent.

TAGĦMILX

- Thallatx batteriji qodma u godda.
- Tmissx batteriji li jnixxu.
- M'għandekx tagħmel short circuit tal-batteriji jew daħħalhom ħażin.
- Tużax batteriji li jidhru li jnixxu, ikkuluriti, sadid, deformati; jarmu riħa; jew inkella huma anormali.
- Tesponix il-batteriji għan-nar jew għal temperatura għolja. Thallix jew taħzinx batteriji f'postijiet sħan bħal ħdejn forn, stufi, dawl tax-xemx dirett, jew sorsi oħra ta' sħana.
- Tgħaddix il-batteriji fl-ilma jew thallihom jigu f'kuntatt mal-ilma.
- Żzarmax, ttaqqab, timmodifika, twaqqa', tarmi, jew tikkawżax xokkijiet oħra mhux meħtieġa għall-batteriji.
- Tpoġġix batteriji f'forn microwave, jew f'xi kontenitur ieħor bi pressjoni għolja.
- Gorrux batteriji maħlula fil-but jew fil-portmoni ma' oġġetti oħra tal-metall.
- Tiċċargjjax il-batteriji mhux rikarikabbli inklużi fis-sett Tedee GO tiegħek. Tiċċargjjax iżżejjed batteriji rikarikabbli (jekk applikabbli).
- Tpoġġix batteriji fil-ħalq u tiblagħhomx. Jekk tibra', ikkuntattja lill-għajnuna medika immedjatement.
- La Tedee Sp. z o.o. lanqas il-bejjiegħa bl-imnut tagħna jassumu l-ebda responsabbiltà għan-nuqqas ta' konformità ma' dawn it-twissijiet u l-linji gwida tas-sigurtà. Billi jixtri dan l-apparat, ix-xerrej jassumi r-riskji kollha assoċjati mal-batteriji LiPo. Jekk ma taqbilx ma' dawn il-kundizzjonijiet, erga' lura l-apparat immedjatement qabel l-użu.

BATTERIJI RAKKOMANDATI

Biex tħaddem il-lock Tedee GO tiegħek, trid tuża 3x batteriji CR-123/123A jew 3x batteriji CR-123 rikarikabbli. Aħna nħallu biss li nużaw batteriji 3V CR123/123A jew batteriji 3.7V CR123 rikarikabbli.



TWISSIJA: Tista' tagħmel ħsara lill-apparat b'mod permanenti waqt li tipprova tuża jew tinstalla batteriji jew batteriji rikarikabbli li jaqbzu 3/3.7V rispettivament.

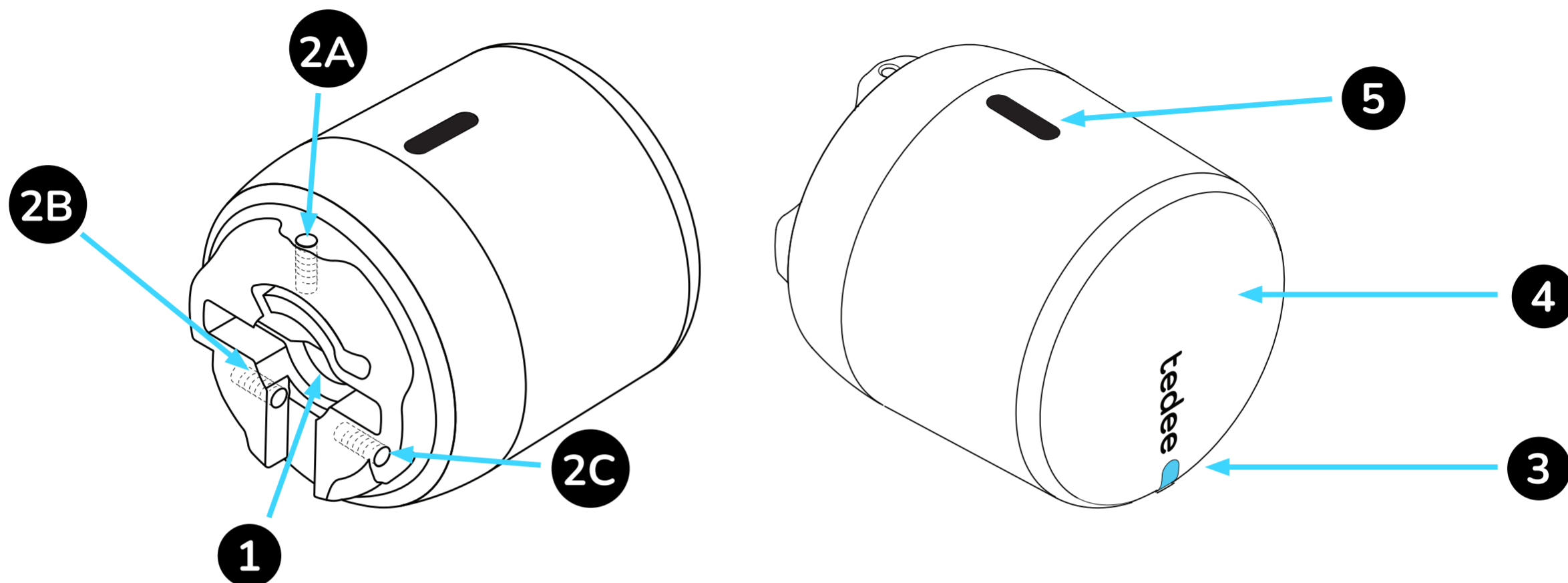
AGHMEL

- Aqra l-istruzzjonijiet għas-sostituzzjoni tal-batteriji pprovdu f'dan il-ktejjeb.
- Dañhal batteriji godda b'mod korrett, segwi s-simboli għall-ippożizzjonar tat-terminali pożittivi (+) u negattivi (-) ta' kull batterija. Taqlebx il-polarità tal-batterija.
- Uża tip wieħed biss ta' batteriji meta tissostitwixxi l-batteriji fl-apparat (tħallatx).
- Ibdel il-batteriji bid-daqs u t-tip speċifikati f'dan il-manwal. Dejjem ibdel il-batteriji kollha f'Tedee GO fl-istess ħin.
- Żomm il-batteriji f'post frisk u niexef f'temperatura normali tal-kamra.
- Neħhi l-batteriji minn apparati li ma jintużawx għal perjodi ta' żmien estizi.
- Issegrega, irriċikla, u armi l-batteriji skont ir-regolamenti lokali tiegħek. Għal aktar informazzjoni ikkuntattja lill-awtorità lokali tiegħek.

Informazzjoni oħra

- Il-kuxxinett tat-tindif inkluż mal-apparat fih alkoħol isopropil li jaqbad ħafna, li jista' jikkawża irritazzjoni serja tal-għajnejn u ngħas jew sturdament jekk jittieħed man-nifs. Żommha 'l bogħod minn sorsi diretti ta' sħana/nar/tqabbid u evita kuntatt mal-għajnejn jew man-nifs. Aħsel idejk bis-sapun wara l-użu. Jekk isseħħ irritazzjoni tal-għajnejn, laħlaħ b'attenzjoni bl-ilma. Jekk tittieħed man-nifs, oħroġ fl-arja friska u aghmel nifs komdu. Fittex parir mediku jekk jippersistu problemi ta' irritazzjoni/nifs.
- Armi l-apparati skond ir-regolamenti lokali tiegħek. Jekk possibbli, irriċikla.
- Tarmix l-apparat bħala skart domestiku u taħraqx.
- Dan l-apparat huwa sikur biex jintuża taħt kodiċi ta' kondotta operattiva ta' użu ħażin normali u raġonevolment prevedibbli. Jekk tinnota xi sinjali ta' żbalji jew ħsara fil-ħardwer, ikkuntattja l-appoġġ tekniku ta' Tedee għall-għajnuna. F'każ bħal dan dan l-apparat għandu jintbagħat lura lil Tedee għat-tiswijiet meħtieġa taħt il-kundizzjonijiet tal-garanzija. Kwalunkwe tibdil jew modifika għall-ħardwer jew is-softwer tal-apparat li mhumiex approvati, rakkomandati jew ipprovdu minn Tedee jistgħu jħassru l-garanzija tiegħek.
- La Tedee Sp. z o. o., u lanqas il-bejjiiegħa bl-imnut tagħna huma responsabbli għan-nuqqas ta' 'konformità mat-twissijiet u l-linji gwida ta' sikurezza ta' hawn fuq. Billi jixtri dan l-apparat, ix-xerrej jirrikonoxxi r-riskji kollha assoċjati mal-użu tat-tagħmir Tedee. Jekk ma taqbilx ma' dawn it-termini, irritorna l-apparat lill-manifattur jew lid-distributur qabel l-użu.

SETT TA' OĠĠETTI – X'HEMM FIL-KAXXA?



1. Toqba tal-pruwa taċ-ċavetta

2. Viti tal-immuntar (2A, 2B, 2C)

3. LED

4. Il-Buttuna

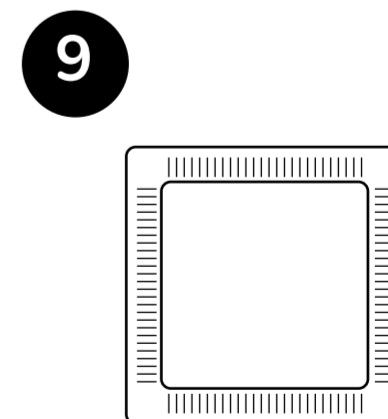
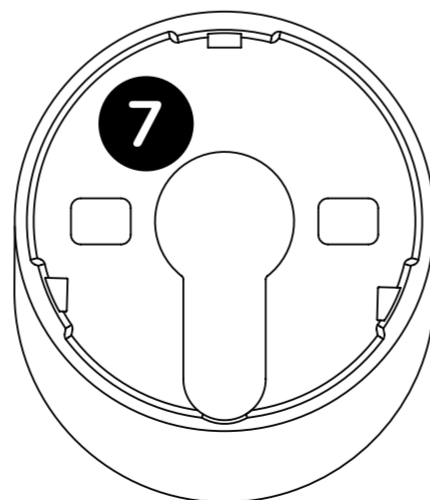
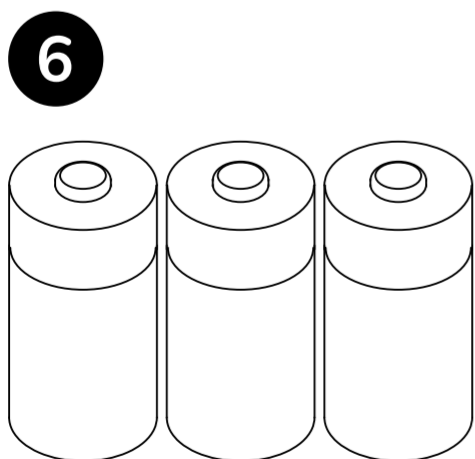
5. Buttuna tal-lukkett (aġħfas biex tizzerrzaq barra mill-għatu)

6. 3x batteriji CR123

7. Adapter (għall-iffissar b'tejp li jwaħħal)

8. ċavetta Allen daqs 2

9. Kuxxinett tal-imsaħ tat-tindif

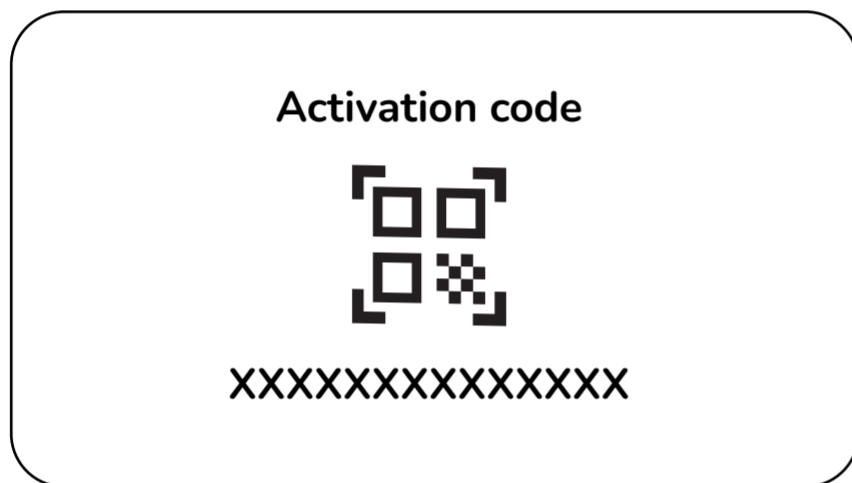


KODIĊI TA' ATTIVAZZJONI

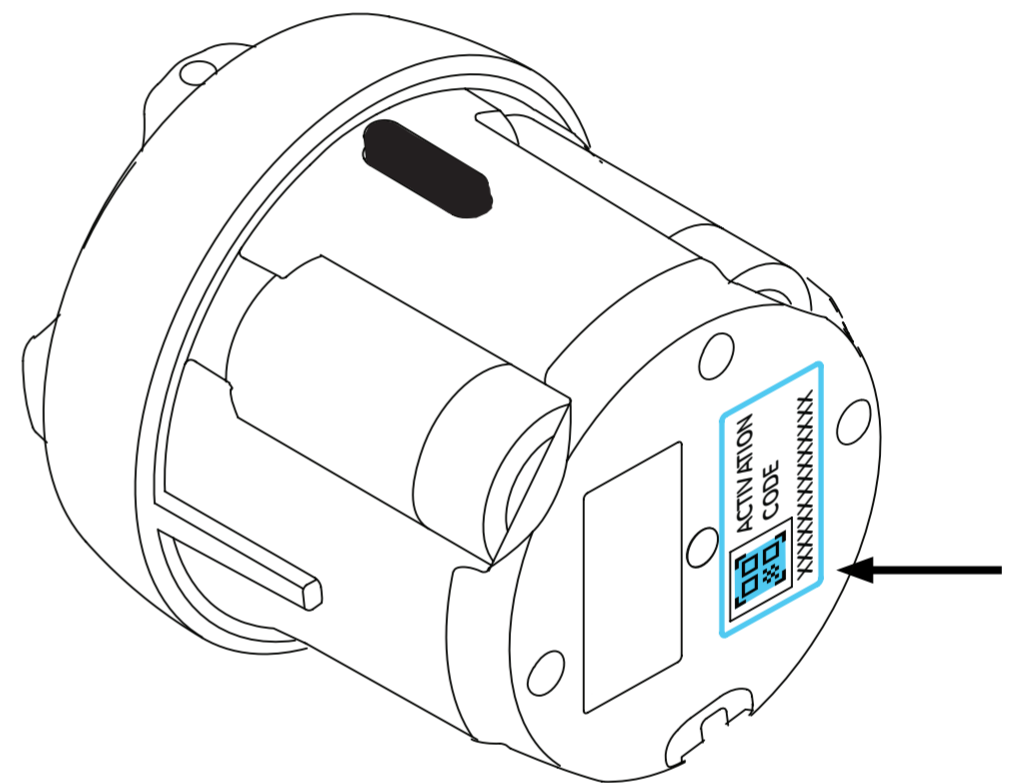
Post tal-kodiċi ta' attivazzjoni uniku (AC) tas-serratura Tedee tiegħek.

Il-kodiċi tal-attivazzjoni (AC) tal-lock Tedee tiegħek huwa stampat fuqu:

STIKER SEPARATA INKLUŻA FIL-KIT



IN-NAĦA TA' QUDDIEM TAT-TAGĦMIR TIEGĦEK



Waqt li żżid it-tagħmir tiegħek mal-app Tedee tista' jew:

- skennja l-Kodiċi QR
- ittappja AC manwalment (14-il karattru)



TIP UTLI

Qabel ma twaħħal is-serratura Tedee maċ-ċilindru, hu ritratt tal-kodiċi tal-attivazzjoni tiegħek u zommu.

SETUP - 5 PASSI FAĊLI

PASS 1: INSTALLA L-ADAPTER (VOLONTARJA)

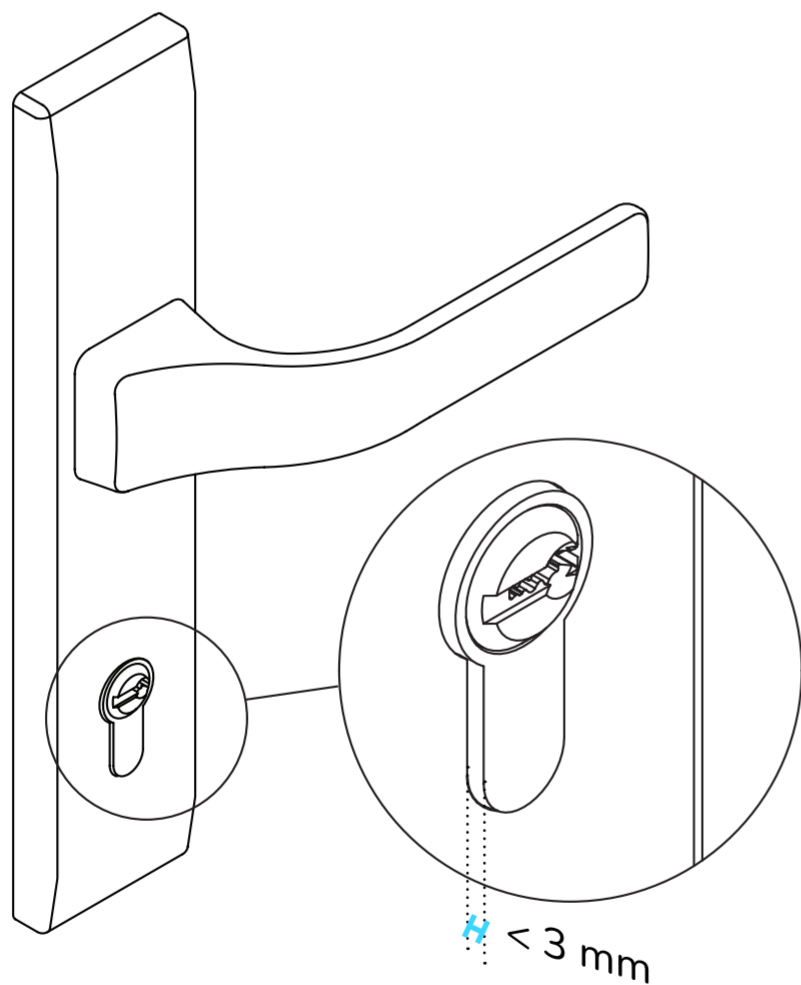
ATTENZJONI: Jekk iċ-ċilindru tas-serratura tiegħek jestendi inqas minn 3mm lil hinn mir-rosette/il-cutcheon, kif muri fl-istampa hawn taħt, segwi l-passi biex twaħħal l-adapter muri fil-pagna li jmiss tal-manwal.

Jekk iċ-ċilindru tiegħek jestendi 3mm jew aktar lil hinn mill-kontorn tal-bieb, mur dritt għall-PASS 2: INSTALLA TEDEE GO.

ADAPTER MEHTIEĠ

Segwi l-istruzzjonijiet hawn taħt

< 3 mm

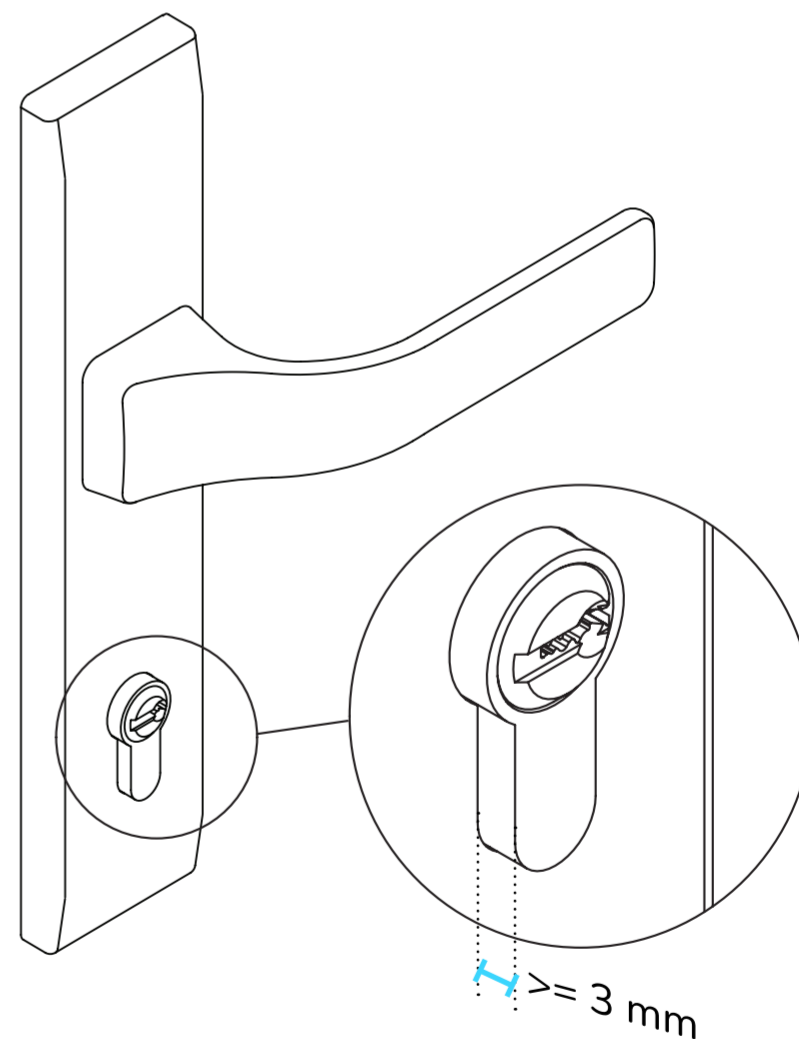


< 3 mm

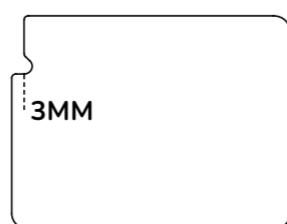
ADAPTER MHUX MEHTIEĠ

Ipproċedi għall-pass 2

>= 3 mm



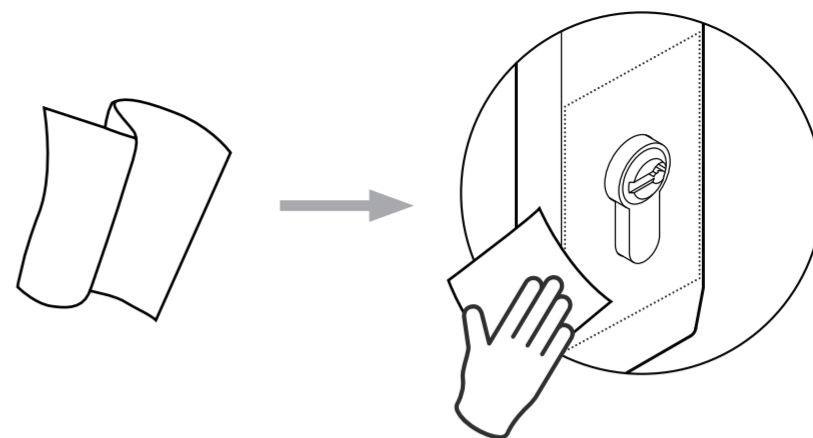
>= 3 mm



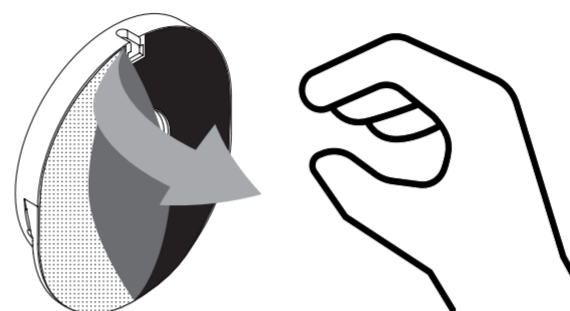
3MM

UŻA R-RIGA PROVDUTI MAT-TEDEE GO SET BIEX TIEĦU KEJL.

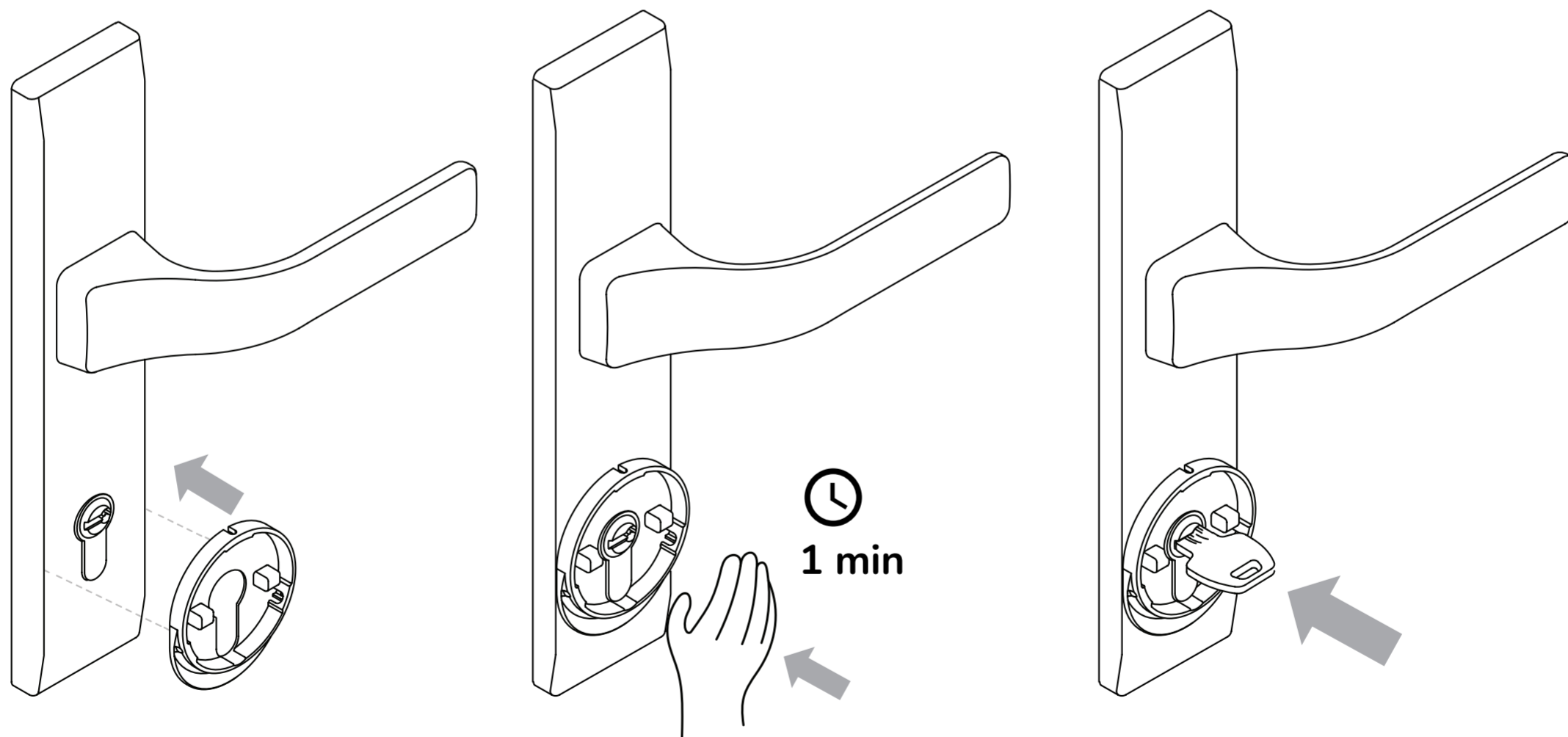
- 1** Imsaħ sewwa l-erja madwar iċ-ċilindru tas-serratura (rosette/escutcheon) bil-kuxxinett tal-imsaħ tat-tindif ipprovdut u ħalliha tinxef għal madwar minuta.



- 2** Neħhi bir-reqqa l-film protettiv minn wara tal-adapter, waqt li toqgħod attenta li ma tmissx it-tejp li jwaħħal, li jista' jdghajjef il-proprjetajiet tiegħu.



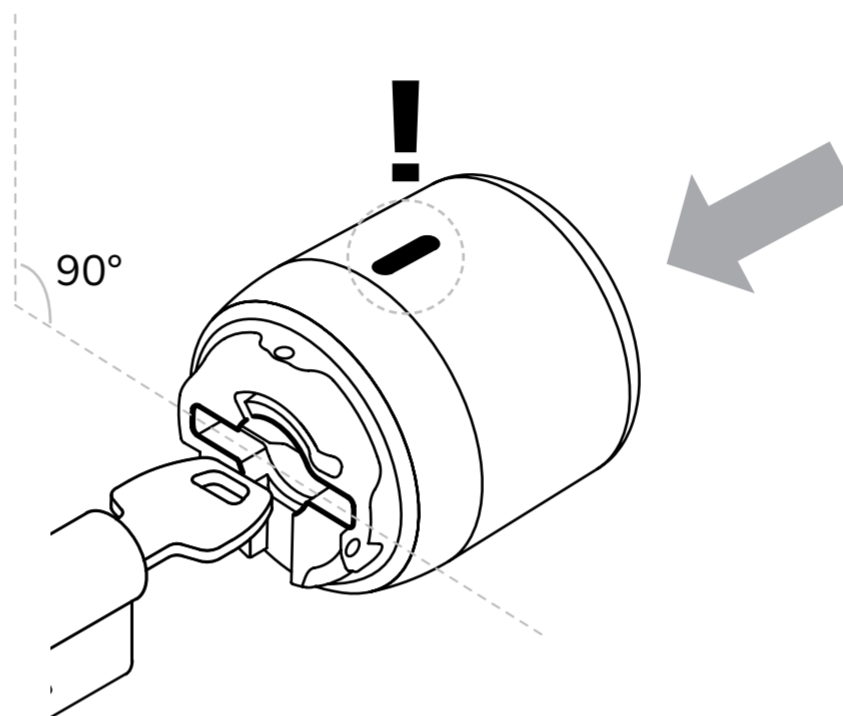
- 3** Immonta l-adapter madwar iċ-ċilindru kif muri hawn taħt, kun żgur li l-adeżiv ma jigix f'kuntatt maċ-ċilindru, imbagħad aghfas l-adapter sew mal-bieb għal minuta. Issa tista' daħħal iċ-ċavetta fiċ-ċilindru.



Nota: Kun żgur li tinstalla l-adapter f'kamra b'temperatura 'l fuq minn 15-il grad Celcius.

1

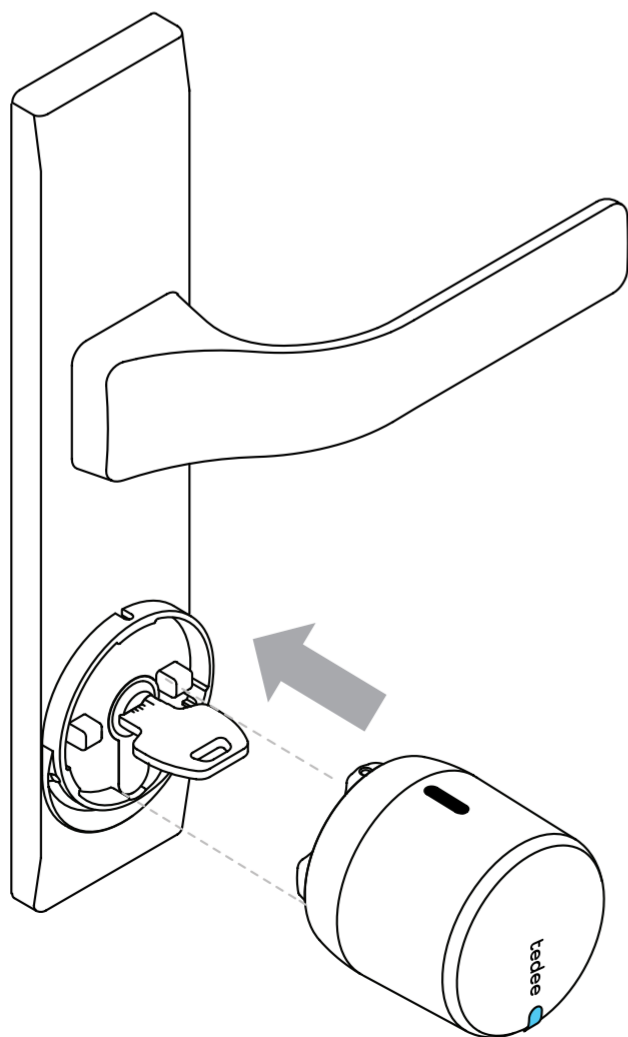
Poġġi ċ-ċavetta orizzontalment u kun żgur li l-buttuna tal-lukkett tad-djar tħares 'il fuq (vertikali), kif muri hawn taħt.



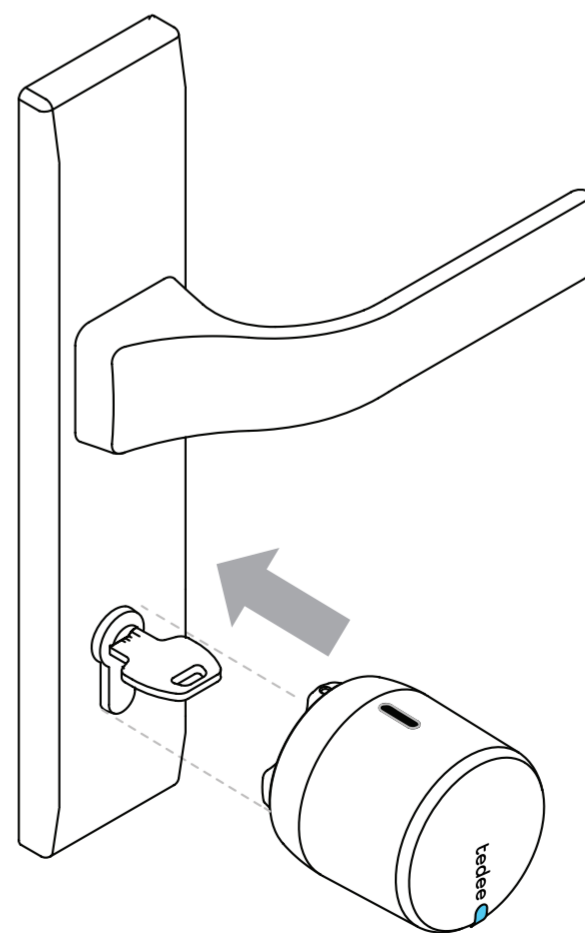
2

Daħhal it-Tedee GO lock fuq iċ-ċilindru sakemm tħoss rezistenza.

BL-ADAPTER



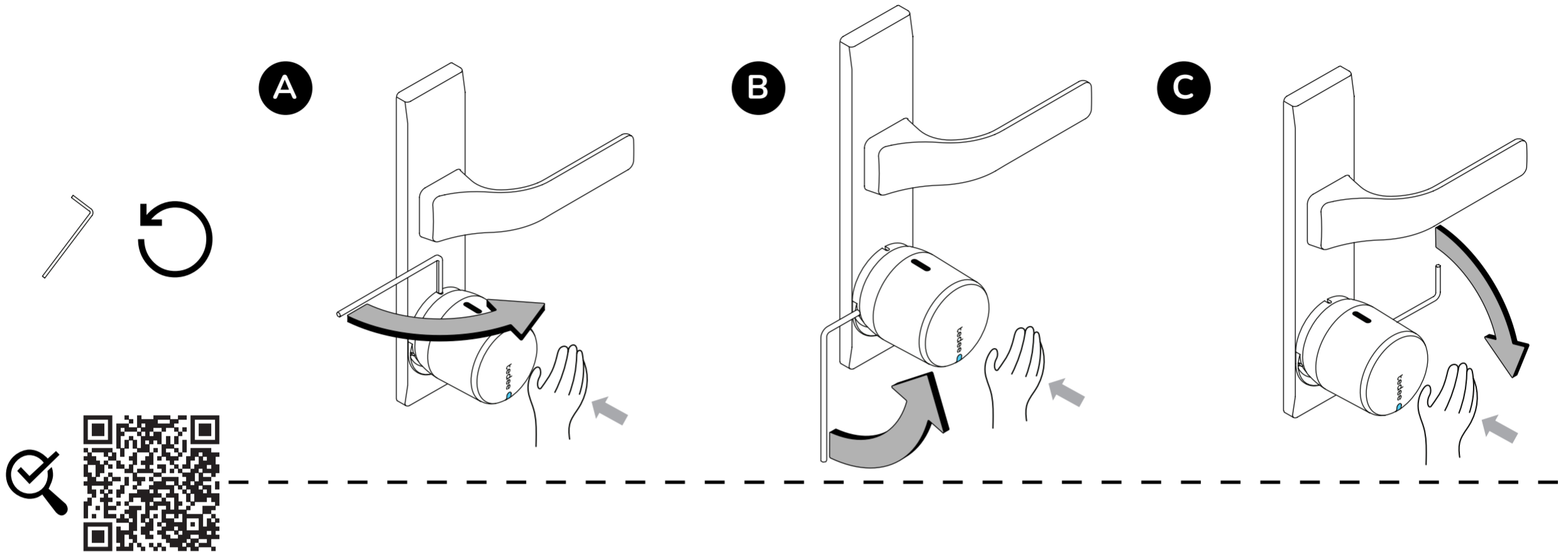
MINGĦAJR L-ADAPTER



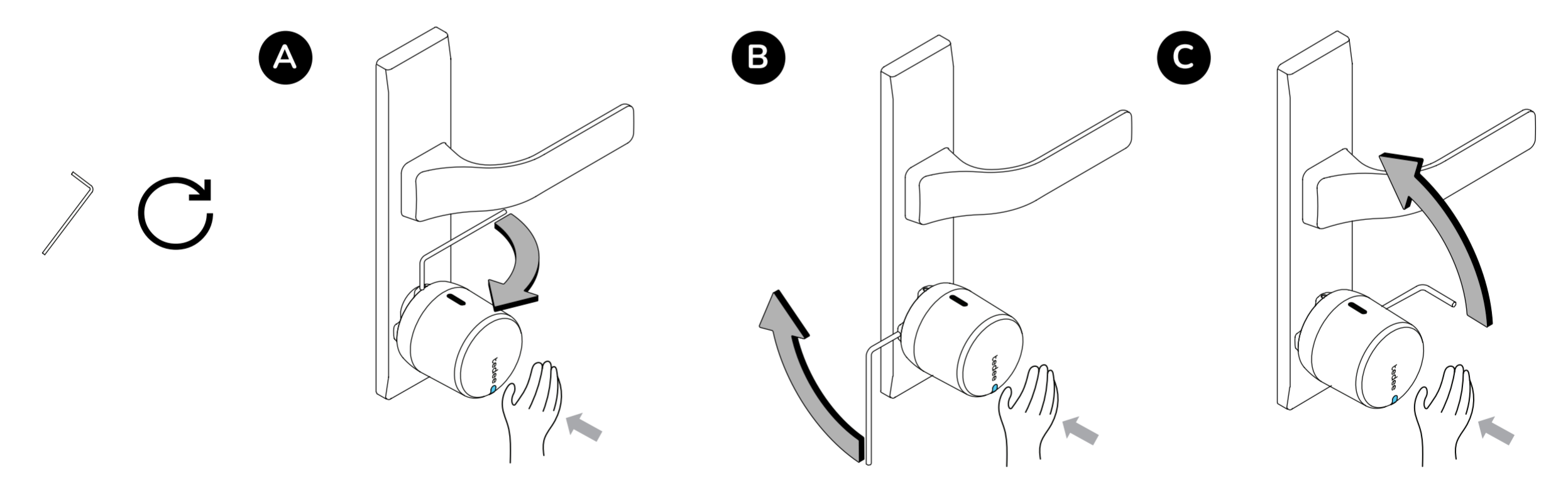
3

Waqt li kontinwament timbotta s-serratura Tedee GO b'mod sod mal-bieb, uza ċ-ċavetta allen ipprovduta, biex tiffissa t-tliet viti tal-ikklampjar (A, B, C), billi tibda minn fuq (A), fl-ordni murija hawn taħt, sakemm tiltaqa' ma' rezistenza soda.

BL-ADAPTER



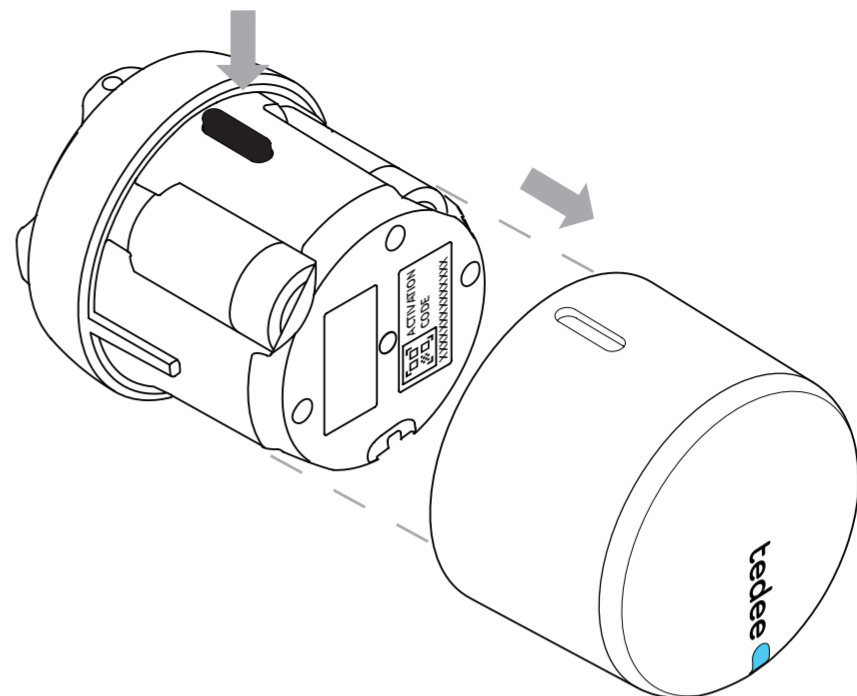
MINGĦAJR L-ADAPTER



Attenzjoni: Kun żgur li tkompli timbotta s-serratura lejn il-bieb waqt li tiffissa l-viti. Jekk ma tagħmilx hekk, l-installazzjoni tista 'ma tirnaxxix u jista' jkollok b'zonn tirrepeti dan il-pass.

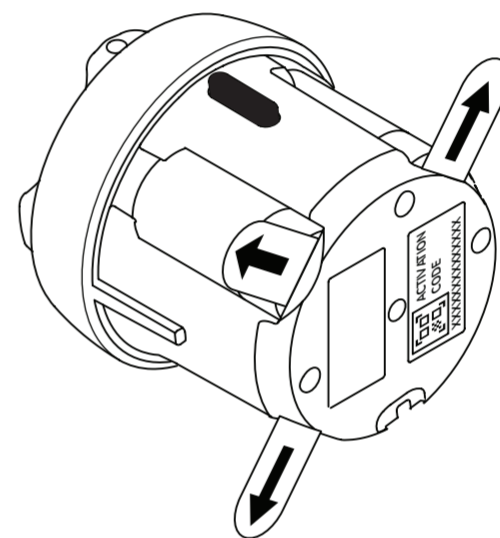
1

Żomm il-buttuna tal-lukkett magħfus waqt li qed tmexxi 'il barra l-għatu.



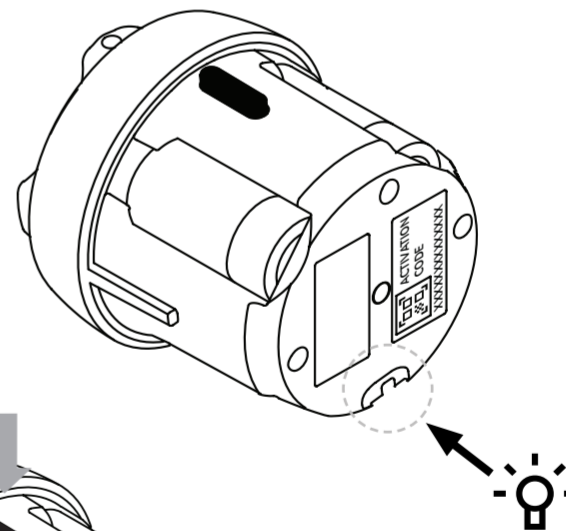
2

Neħhi t-tabs protettivi minn taħt it-tliet batteriji kollha.



3

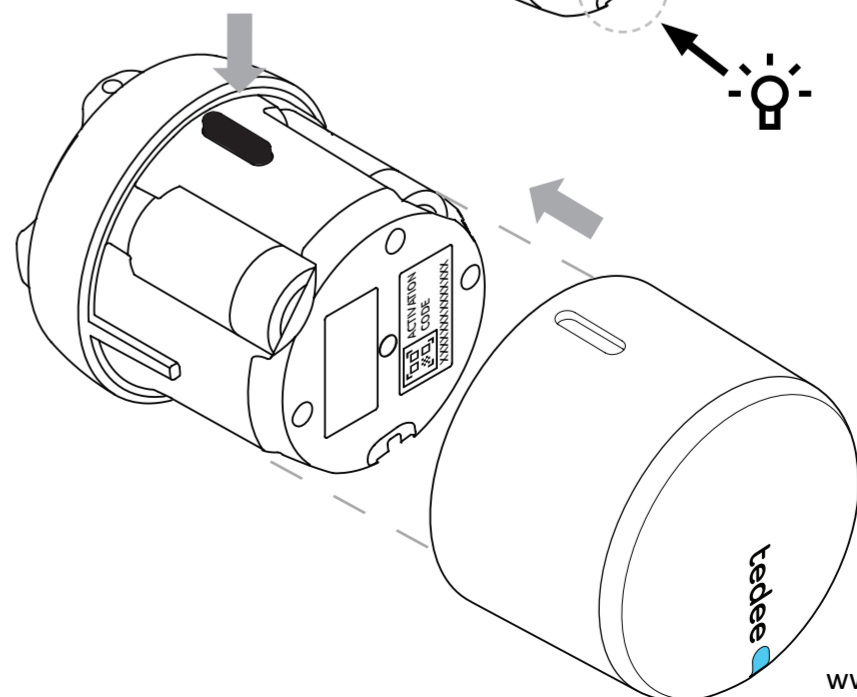
Wara li tneħhi t-tielet tab protettiva, iċċekkja għal sinjal tad-dawl (LED). Is-sekwenza A#MAR-A#DAR-BLUE-ABJAD tikkonferma li t-Tedee GO tiegħek hija lesta.



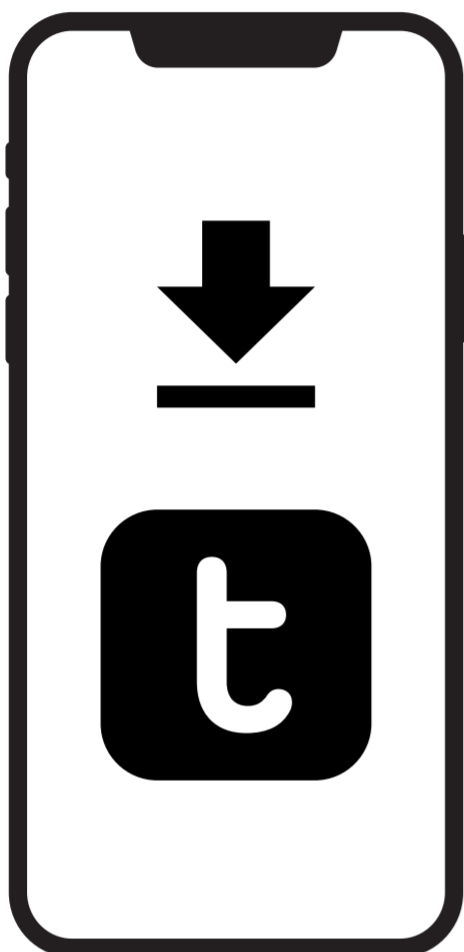
4

Mexxi l-għatu lura fuq il-housing, filwaqt li żżomm 'l isfel il-buttuna tal-lukkett sakemm tikklikkja f'postha.

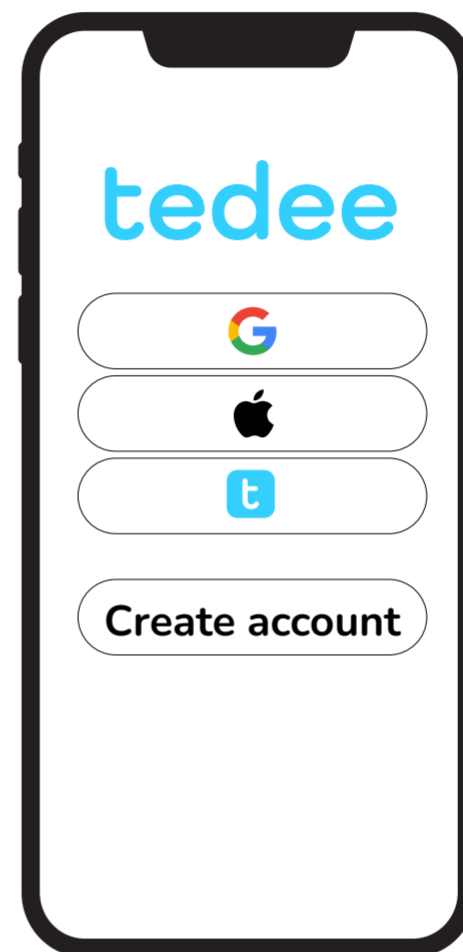
Tista' żżid u tikkalibra l-lock Tedee GO tiegħek fl-app Tedee.



1 Niżżel l-applikazzjoni Tedee.



2 OĦloq kont jew idħol f'kont eżistenti.



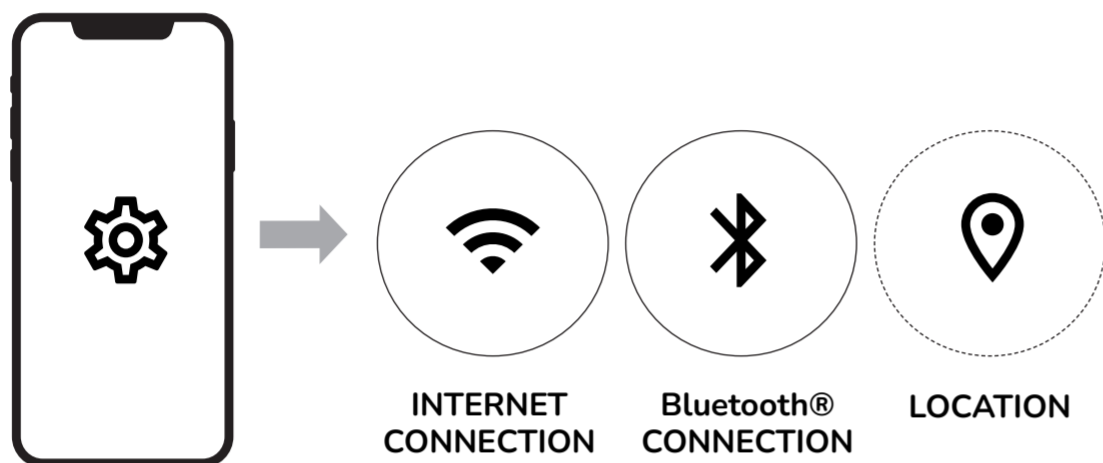
Il-paġna tar-registrazzjoni tinfetaħ

Android* v. 8+	iOS* v. 15+
Internet & Bluetooth® min. 4.0	Internet & Bluetooth® min. 4.0

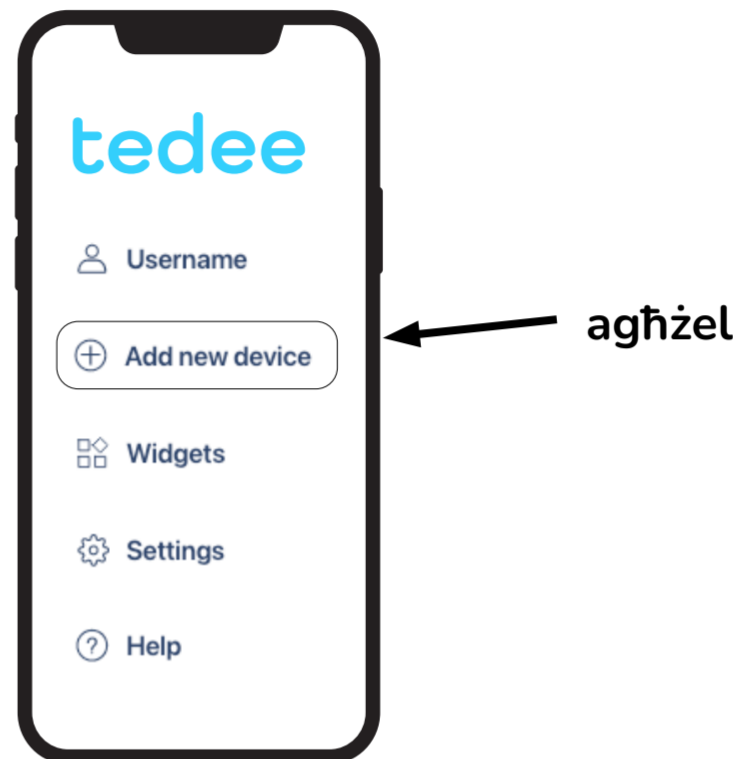
* Tedee ma jiggarrantixxix appoġġ kontinwu fil-gejjieni għal verżjonijiet anzjani u li ma tkomplewx tas-software Android/iOS.



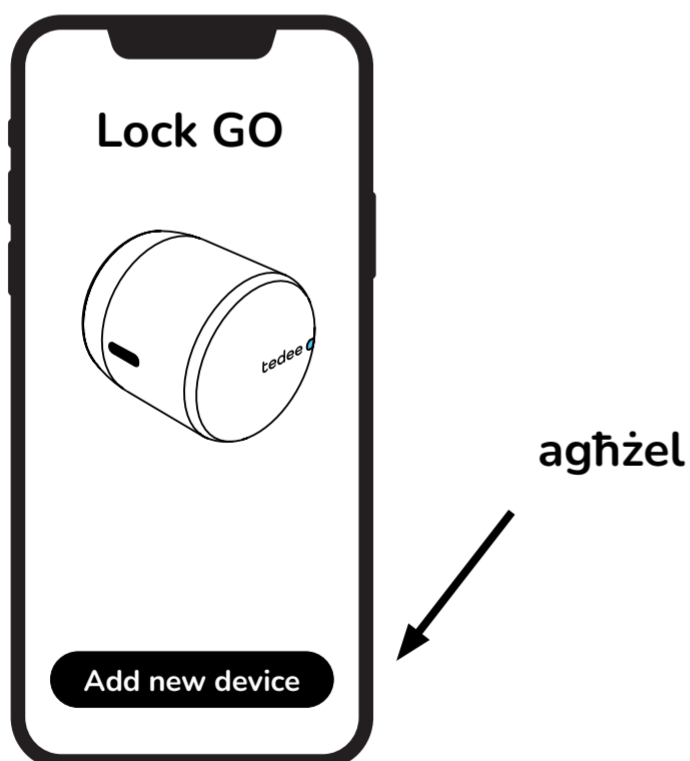
- 1** Ippermetti konnessjoni tal-Internet, Bluetooth®, u servizzi tal-lokazzjoni (mhux obligatorju) fuq l-ismartphone tiegħek.



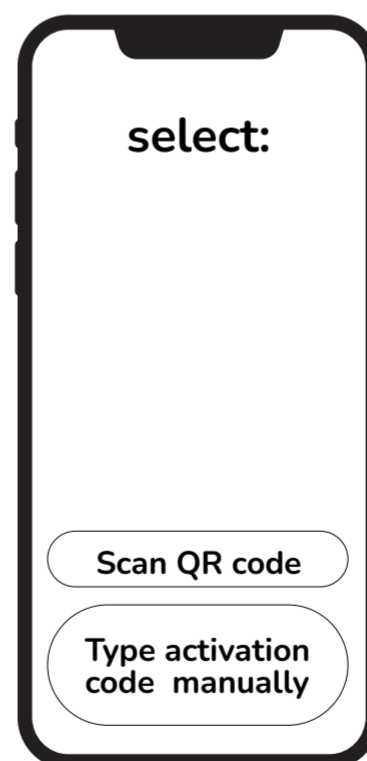
- 2** Idhol fl-applikazzjoni Tedee u aghzel l-għażla 'ŻID TAGĦMIR ĠDID' mill-menu.



- 3** Aghzel 'ŻID APPARAT' fit-taqsimha tal-illockjar.



- 4** Ipprovdi kodiċi ta' attivazzjoni (AC) tas-serratura Tedee tiegħek.



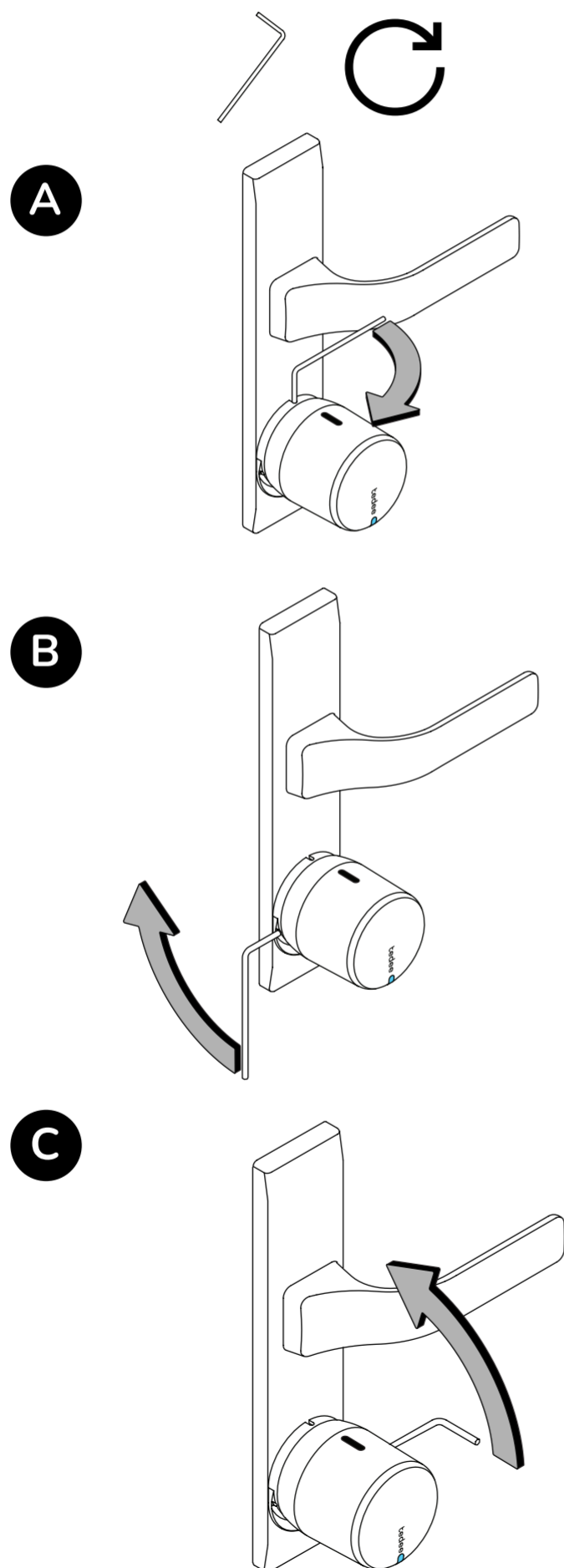
Nota: wara li tiskennja l-kodiċi QR jew ittappja l-AC manwalment segwi l-istruzzjonijiet fl-app.

DEINSTALLAZZJONI TA' TEDEE LOCK

1

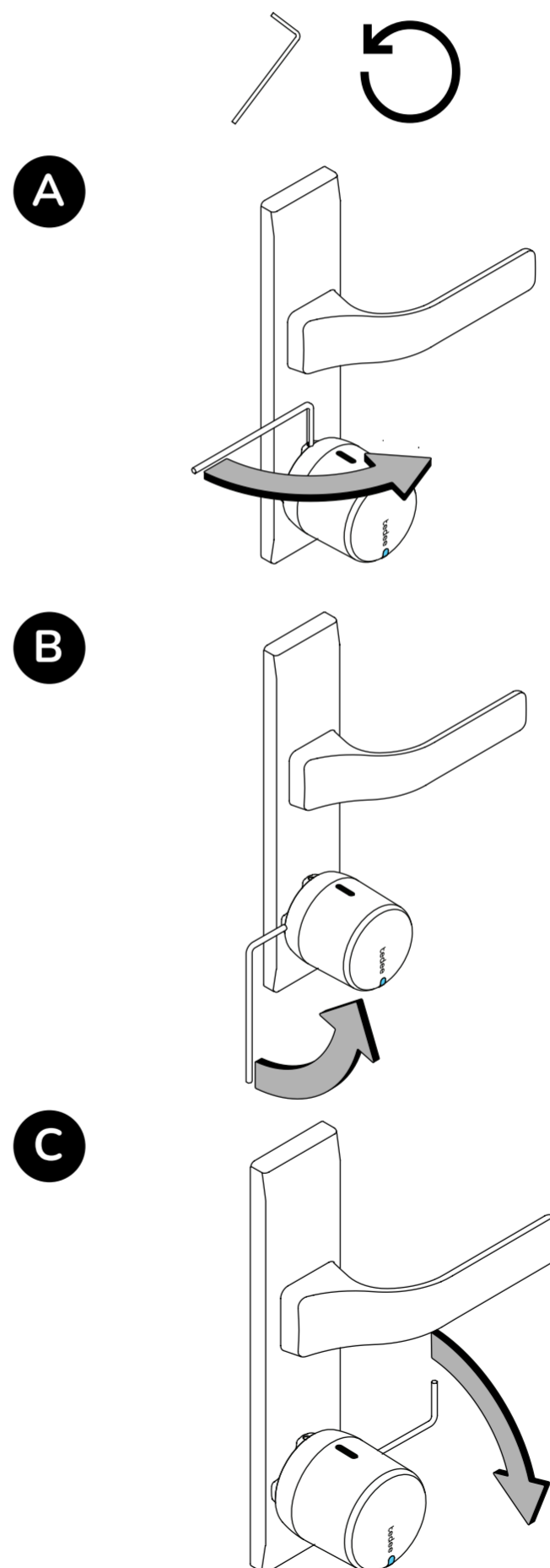
BL-ADAPTER

Dawwar iċ-ċavetta Allen lejn l-arloġġ għat-tliet viti tal-ikklampjar (A, B u C).



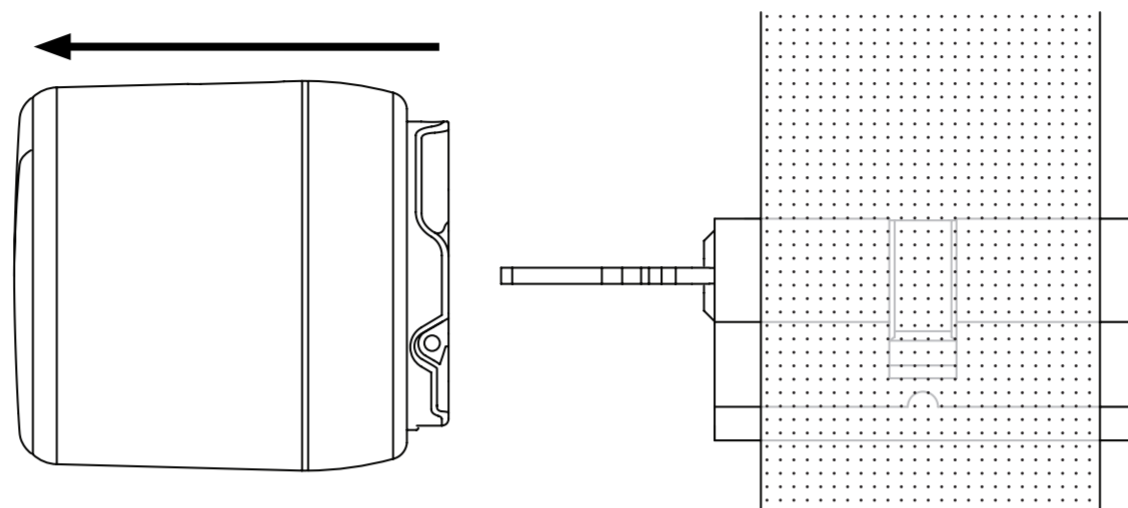
MINGĦAJR L-ADAPTER

Dawwar iċ-ċavetta Allen kontra l-arloġġ għat-tliet viti tal-ikklampjar (A, B and C).



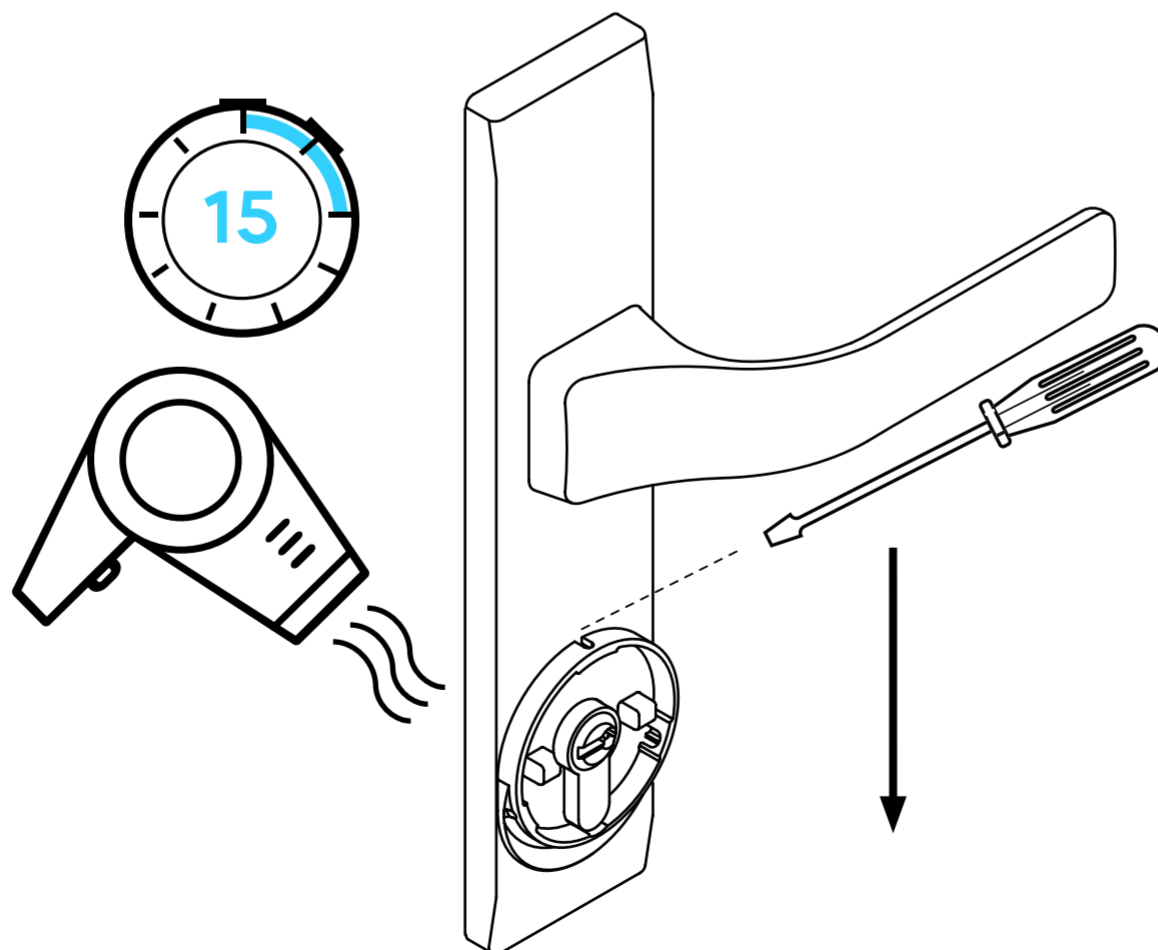
2

Neħhi l-lukkett.



3

Saħhan l-adapter b'hair dryer għal 10-15-il minuta u ipprova neħhij b'tornavit flathead. Jekk ma tirnexxix, irrepeti l-proċess sakemm jitneħħa l-adapter.



SOSTITUZZJONI TAL-BATTERIJA

1

Agħfas il-buttuna tal-lukkett sew waqt li tigbed l-għatu.

2

Neñhi batteriji qodma u ibdilhom bi tliet batteriji/batteriji rikarikabbli ġodda skont is-simboli tal-polarità indikati fuq il-kaxxa.

IMPORTANTI:

1) Meta tissostitwixxi l-batteriji fl-apparat, uża tip wieħed biss ta' batterija. Thallatx batteriji ma' batteriji rikarikabbli.

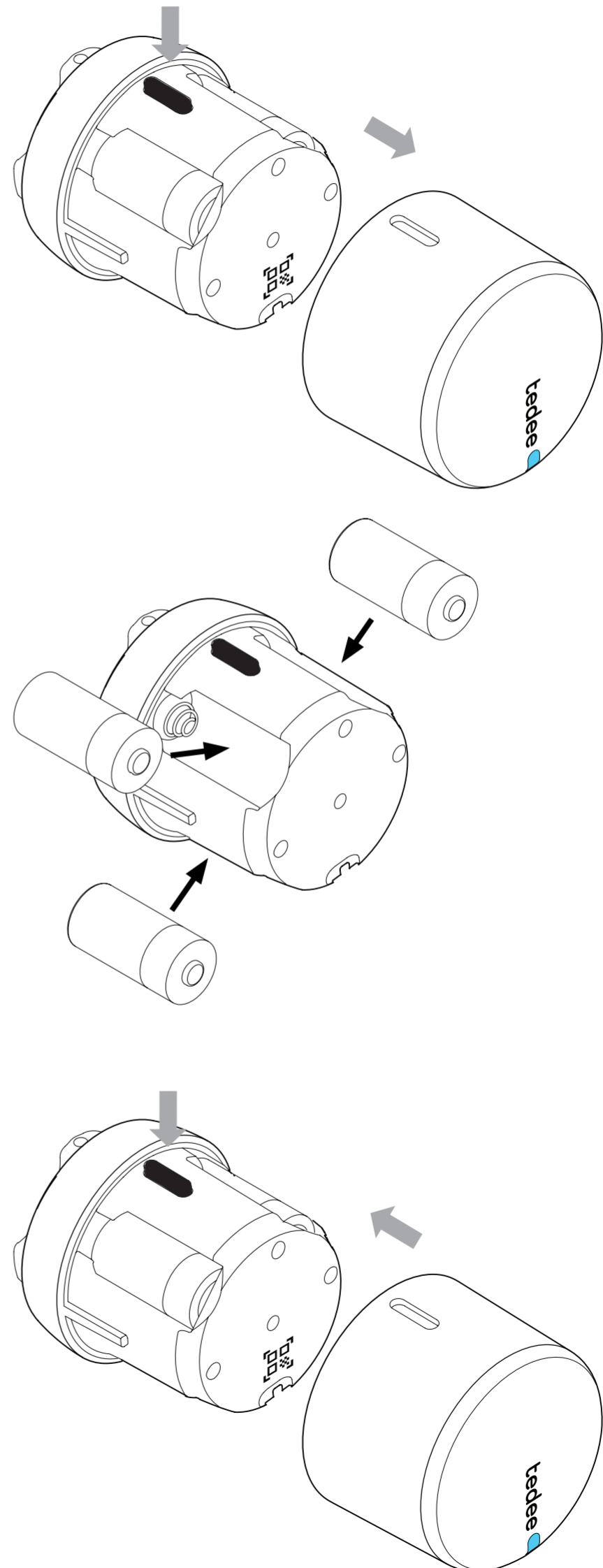
2) Jekk tissostitwixxi l-batteriji b'batteriji rikarikabbli jew viceversa, aġġorna t-tip ta' enerġija attwali fl-app Tedee (Apparat / Settings / Battery).

3) Uża batteriji 3V jew batteriji rikarikabbli 3.7 V biss!

3

Poġġi l-għatu lura fuq il-housing, filwaqt li żżomm il-buttuna tal-lukkett 'l isfel sakemm tikklikkja f'postha.

NOTA: Wara l-bdil tal-batterija segwi l-passi tal-awtokalibrazzjoni (Apparat / Settings / Kalibrazzjoni).



RESET TAL-FABBRICA

- Neħhi it-Tedee lock miċ-ċilindru u poġġih fil-pożizzjoni vertikali (buttuna 'l fuq).
- Agħfas u zomm il-buttuna sakemm l-LED jixgħel bl-AĦMAR.
- Irrilaxxa l-buttuna immedjatament wara li l-LED isir AĦMAR.
- Wara li tirrilaxxa l-buttuna, it-Tedee lock se tikkonferma r-reset tal-fabbrika bi tliet fwawar ħomor malajr.
- Stenna sakemm il-lock jerga' jibda (jista' jieħu sa minuta).



Nota: Ftakar li tpoġġi l-lock Tedee GO tiegħek vertikalment (buttuna 'l fuq).

INFORMAZZJONI ADDIZZJONALI U TEKNIKA

SPEĊIFIKAZZJONIJIET TEKNIĊI

Mudelli	TLV2.0	Provvista t' energija	3x batteriji CR123/CR123A
Piż	ca. 196g	Komunikazzjoni Bluetooth®	BLE 5.0 2,4GHz Japplika għal: TLV2.0
Dimensjonijiet	fi 58mm x 65mm		
Temperatura operattiva	10-40°C (għewwa biss)	Sigurtà	TLS 1.3
Umdità operattiva	massimu 65%	Jista' jingħaqad ma'	Tedee bridge Tedee keypad
Origini	Polonja, UE	Jista' jigi installat fuq	Ċilindri ta' profil Ewro, mgħammra b'karatteristika ta' double-clutch (emergenza). Rakkomandat: GERDA SLR ċilindru modulari
Numru tal-lott tal-produzzjoni	Informazzjoni addizzjonali: In-numru tal-lott tal-produzzjoni tal-apparat tiegħek huwa l-ewwel tmien karattri tan-"Numru tas-Serjali tal-Apparat (S/N)" viżibbli fuq it-tikketta fuq il-pakkett u t-tikketta fuq l-apparat innifsu. Pereżempju, in-numru tal-lott tal-produzzjoni tal-apparat bin-"Numru tas-Serjali tal-Apparat (S/N)" 10101010-000001 huwa 10101010.		
Immarkar tal-varjanti tal-kulur	Il-varjant tal-kulur tal-prodott huwa mmarkat b'ittra fl-aħħar tal-isem tal-mudell, fuq it-tikketta u fuq il-panċa tal-klassifikazzjoni tal-prodott. Pereżempju, apparat bil-mudell TLV2.0 fil-varjant tal-kulur A huwa mmarkat b'hal "TLV2.0A".		

FREKWENZA TAR-RADJU

Tedee lock TLV2.0 huwa mgħammar b'interface tar-radju Bluetooth® BLE 5.0 2,4GHz. L-interface Bluetooth® jintuża fil-komunikazzjoni bejn Tedee lock, Tedee bridge, u smartphones.

Frekwenza tar-radju

Interface:	Firxa tal-frekwenza:	Japplika għal mudelli:
Bluetooth ® BLE 5.0 2,4 GHz	minn 2,4GHz sa 2,483GHz qawwa massima tal-ħruġ: 10 dBm	TLV2.0

SOFTWARE

Il-verżjoni tas-software attwali hija viżibbli fl-applikazzjoni Tedee: apparat / settings / verżjoni tal-firmware.

Is-software tal-lock Tedee jista' jiġi aġġornat b'żewġ modi: awtomatikament jew manwalment. Aġġornamenti awtomatiċi huma disponibbli biss meta s-serratura tkun imqabba mat-Tedee Bridge li huwa konness mal-Internet permezz tan-netwerk Wi-Fi lokali.

Jekk is-serratura ma tkunx imqabba mat-Tedee Bridge, tista' taggorna s-software manwalment billi tuża l-applikazzjoni Tedee: settings tat-tagħmir / generali / verżjoni tal-firmware.

Jekk jogħġbok irrapporta kwalunkwe problemi bl-applikazzjoni li jistgħu jseħħu waqt l-użu (bħal żbalji fil-login jew hangs tal-applikazzjoni) lill-appoġġ tekniku ta' Tedee bl-email fuq support@tedee.com, fuq www.tedee.com/support jew bit-telefon fuq +48 22 307 72 67 mit-Tnejn sal-Ġimgħa fil-ħinijiet tax-xogħol mit-8:00 sas-16:00 (CET).

Tifsira (azzjoni)	LED (kolor)	Sinjal (tip)	Informazzjoni addizzjonali
Inizjalizzazzjoni	Aħdar	Teptip (veloċi)	L-LED jteptep wara li tixgħel l-apparat. Din tikkonferma l-proċess tal-inizjalizzazzjoni u t-tlestija tal-kontroll tas-sistema.
Lest	Aħmar - Blu - Aħdar - Abjad	Teptip (sekwenzjali)	L-LED jteptep wara l-inizjalizzazzjoni b'suċċess tal-apparat. Jikkonferma li l-lock Tedee tiegħek huwa lest biex jintuża.
Jinfetaħ	Aħdar	Kostanti	L-LED aħdar jinxtegħel waqt il-ftuħ (OFF jekk il-livell tal-batterija huwa baxx).
Qfil	Aħmar	Kostanti	L-LED aħmar jinxtegħel waqt il-faži tal-illokkjar (OFF jekk il-livell tal-batterija huwa baxx).
Iġġammjat	Aħmar	5 teptip	L-LED jteptep aħmar meta l-lock Tedee ikun iġġammjat u jeħtieġ attenzjoni. Jekk jogħġbok iċċekkja jekk it-tagħmir tiegħek huwiex ikkalibrat b'mod korrett - jekk il-problema tippersisti, ikkuntattja lit-tim ta' appoġġ ta' Tedee.
Għeluq tal-apparat	Aħmar	Dawl pulsanti	L-LED jteptep wara 5 sekondi minn meta tagħfas il-buttuna u jibqa' jimpulsa sakemm l-apparat jintefa. Jikkonferma l-proċess ta' għeluq.
Reset tal-fabbrika	Aħmar	Dawl pulsanti	L-LED jteptep bi tliet fwawar ħomor malajr meta tinheles il-buttuna li tikkonferma li s-settings tal-fabbrika ġew restawrati.

Batterija baxxa	Aħmar	3 teptip x 3 darbiet	L-LED jteptep meta l-batterija tinżel taħt il-15%. It-teptip jidher wara kull operazzjoni ta' qfil / ftuħ. Il-lock Tedee tiegħek jeħtieg iċċarġjar.
Qfil ittardjat	Blu	Teptip	L-LED jteptep malajr wara li tagħfas u żzomm il-buttuna għal mill-inqas sekonda (u mhux itwal minn 5 sekondi). Disponibbli biss jekk l-għażla tal-illockjar ittardjat tkun ON fl-app Tedee.
Kalibrazzjoni	Blu	Teptip	L-LED jteptep blu waqt il-fażi tal-kalibrazzjoni.
Żball	Aħmar	Teptip (mgħaġġel / bil-mod)	Jekk jogħġbok ikkuntattja lit-tim ta' appoġġ ta' Tedee.

Dikjarazzjoni ta' Konformità tal-UE

Tedee Sp. z o.o. b'dan tiddikjara li l-apparat Tedee Lock TLV2.0 huwa skont id-Direttiva 2014/53/UE. It-test sħiħ tad-Dikjarazzjoni tal-Konformità tal-UE huwa disponibbli fl-indirizz tal-internet li ġej: <https://tedee.com/declaration-of-conformity/>

WEEE / RoHS

Biex tevita impatt negattiv potenzjali fuq l-ambjent, ikkonsulta l-ligijiet u r-regolamenti lokali tiegħek għar-rimi xieraq ta' apparat elettroniku u batteriji f'pajjiżek. Rimi tal-batteriji – jekk l-apparat Tedee tiegħek fih batteriji, tarmihomx mal-iskart domestiku regolari. Għaddihom fil-punt xieraq tar-riċiklaġġ jew tal-ġbir. Il-batteriji użati fl-apparat Tedee ma fihomx merkurju, kadmju jew ċomb 'l fuq mil-livelli speċifikati fid-Direttiva 2006/66/KE. Rimi ta' l-elettronika - tarmix l-apparat Tedee tiegħek ma' skart regolari tad-dar. Agħtih lill-punt xieraq tar-riċiklaġġ jew tal-ġbir.

Bluetooth®

Il-marka verbali u l-logos Bluetooth® huma proprjetà ta' Bluetooth SIG, Inc. u kwalunkwe użu ta' marki bħal dawn minn Tedee Sp. z o. o. huwa taħt liċenzja. Trademarks u ismijiet kummerċjali oħra huma daww tas-sidien rispettivi tagħhom.

Google, Android u Google Play huma trademarks ta' Google LLC.

Apple u App Store huma trademarks ta' Apple Inc. IOS hija trademark jew trademark registrata ta' Cisco fl-Istati Uniti u f'pajjiżi oħra u tintuża taħt liċenzja.

GARANZIJA

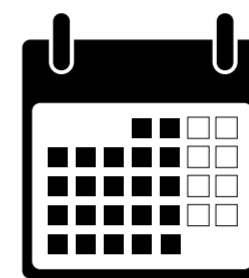
Garanzija limitata tal-ħardwer Tedee - Tedee Sp. z o. o. jiggarrantixxi li l-apparati Tedee huma ħielsa minn difetti fil-ħardware fil-materjali u l-abbiltà għall-perjodu ta' mhux inqas minn sentejn mid-data tal-ewwel xiri bl-imnut. Tedee Sp. z o. o. ma jiħux responsabbiltà għall-użu ħażin tal-apparat (inklużi metodi ta' ċċarġjar minbarra daww deskritti f'dan il-manwal), speċjalment jekk xi tibdil jew modifika fil-ħardwer jew is-softwer tal-apparat li mhumiex approvati, rakkomandati, jew ipprovduti minn tedee, ikunu saru minn l-utent. Informazzjoni sħiħa dwar il-garanzija hija disponibbli fil-link li ġejja: www.tedee.com/warranty



support@tedee.com



www.tedee.com/support



(+48) 22 307 72 67
8.00 - 16.00 (CET)

tedee

Tedee Sp. z o. o.
Karola Bohdanowicza 21/57
02-127 Warszawa
Poland