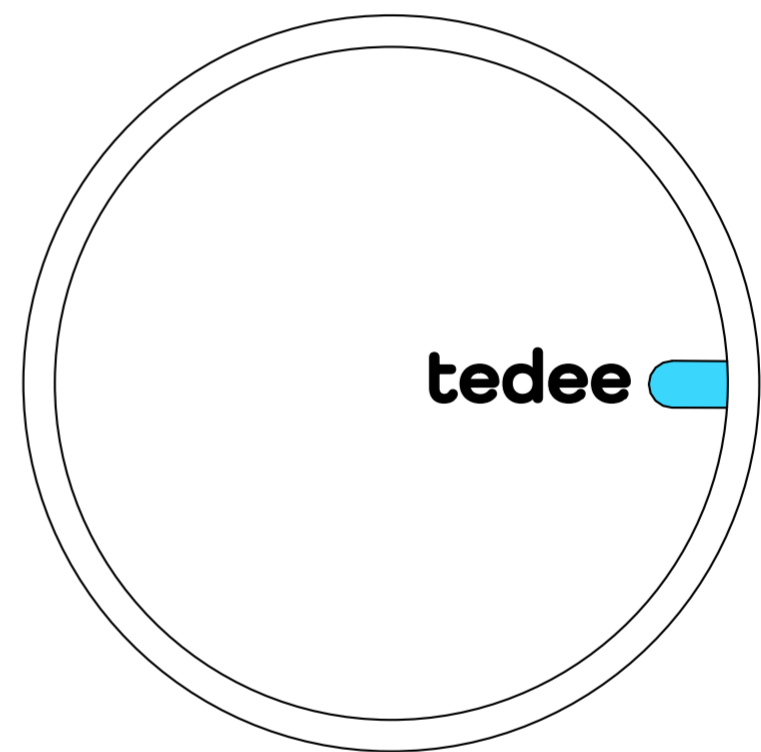
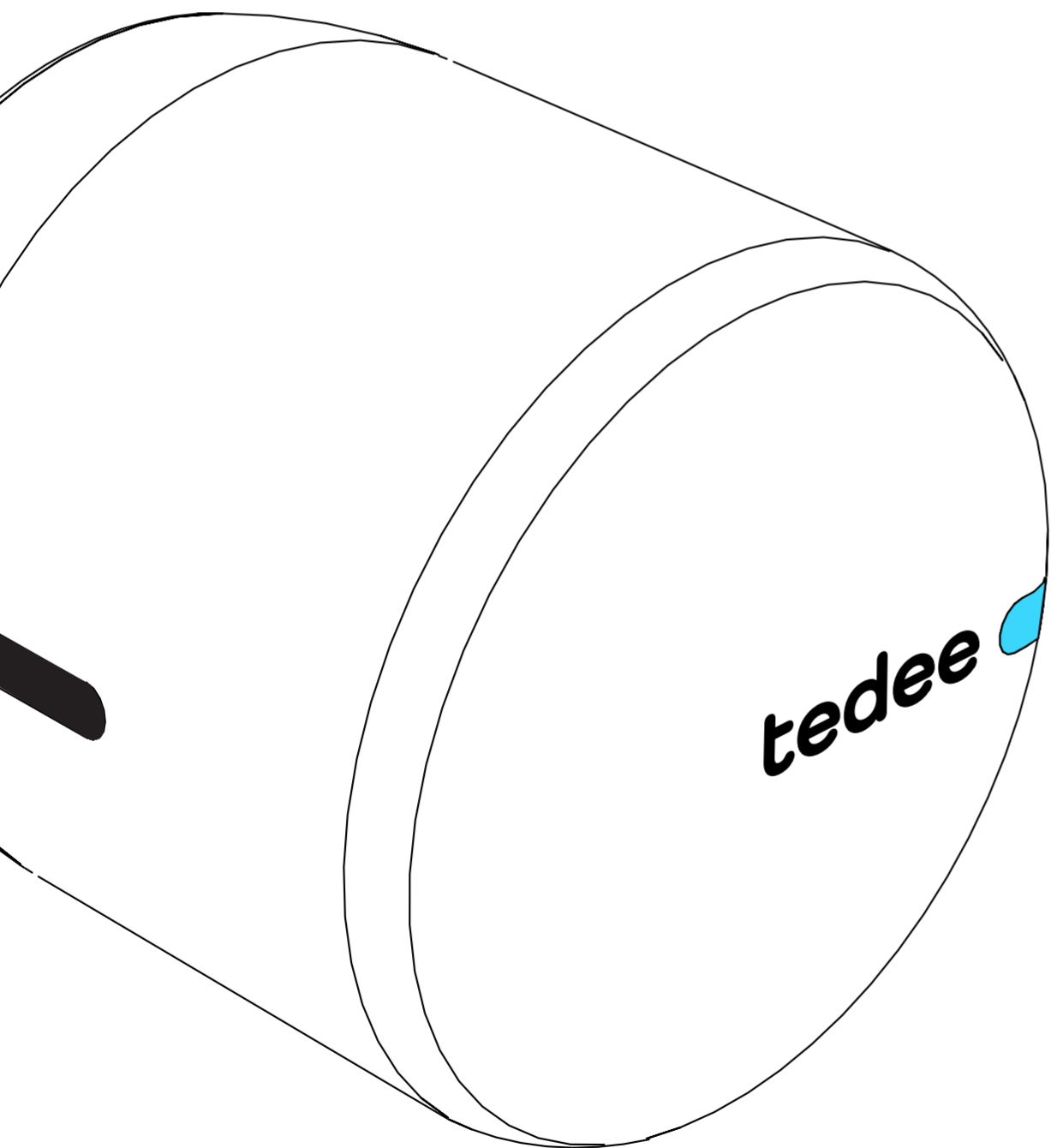


tedee GO

# UZSTĀDĪŠANAS ROKASGRĀMATA UN LIETOTĀJA ROKASGRĀMATA



Izlasiet uzstādīšanas rokasgrāmatu un lietotāja rokasgrāmatu. Uzziniet, kā droši un pareizi lietot ierīci.

## 3 ĀTRAIS STARTS AR TEDEE GO

## 4 DROŠĪBAS INFORMĀCIJA

4 | drošības vadlīnijas/brīdinājumi

5 | uzlādes un apkopes norādījumi/brīdinājumi

## 7 PREČU KOMPLEKTS — KAS IR KASTĒ?

## 8 AKTIVIZĀCIJAS KODS

## 9 UZSTĀDĪŠANA — 5 VIENKĀRŠI UZSTĀDĪŠANAS SOĻI

9 | 1. solis: UZSTĀDĪT ADAPTERI (IZVĒLES)

11 | 2. solis: UZSTĀDĪT TEDEE GO

13 | 3. solis: BATERIJU AIZSARGCIĻŅU NOŅEMŠANA

14 | 4. solis: LEJUPIELĀDĒJIET APLIKĀCIJU TEDEE, IZVEIDOJIET JAUNU KONTU UN PIESAKIETIES

15 | 5. solis: IZMANTOJIET APLIKĀCIJU TEDEE, LAI AKTIVIZĒTU UN KALIBRĒTU TEDEE GO BLOĶĒŠANU

## 16 TEDEE GO DEINSTALSĒŠANA

## 18 BATERIJU NOMAĪŅA

## 19 RŪPNĪCAS REŽĪMA IESTATĪŠANA

## 20 PAPILDINFORMĀCIJA UN TEHNISKĀ INFORMĀCIJA

20 | tehniskā specifikācija

21 | radio frekvence

21 | programmatūra

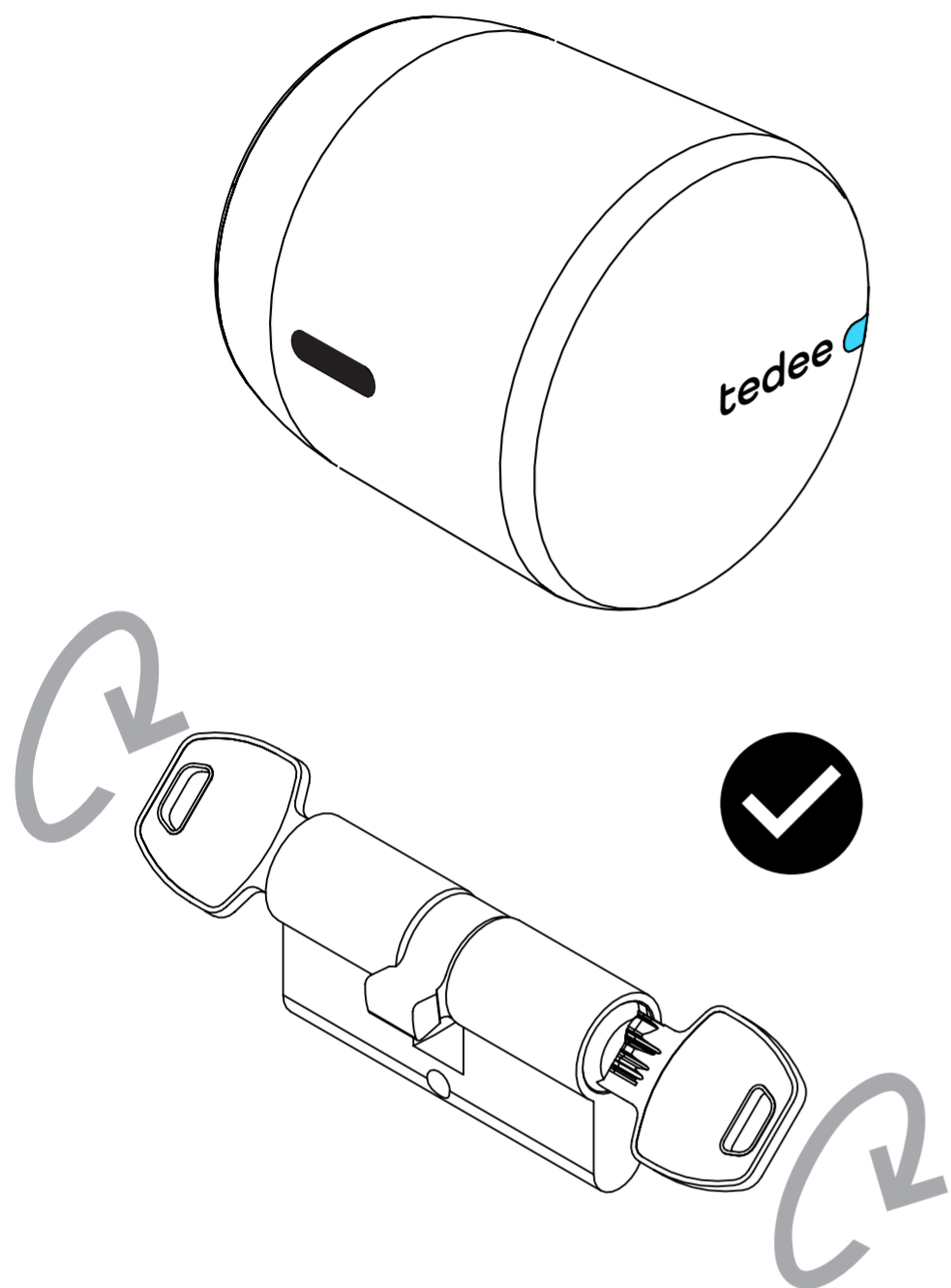
22 | LED signāli

24 | juridiskās/vides piezīmes

24 | garantija

25 | tehniskais atbalsts

# ĀTRAIS STARTS AR TEDEE SLĒDZENI



Tedee GO ir viedā durvju slēdzene, kuru var uzstādīt jebkurā eiro - profila cilindrā, ar divsajūgu (panikas funkciju) funkciju.

Tedee GO ļauj atslēgt durvis, koplietot piekļuvi un attālināti pārbaudīt visas aktivitātes.

Šī rokasgrāmata sniegs pārskatu par Tedee slēdzenes pamatfunkcijām un palīdzēs jums iziet cauri uzstādījumiem piecos vienkāršos soļos.

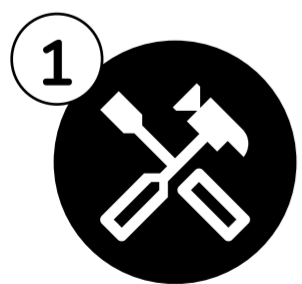


**UZMANĪBU:** Tedee GO ir savietojams tikai ar eiro profila cilindriem, kas aprīkoti ar dubultā sajūga funkciju (panikas funkcija), ļaujot atslēgt durvis no abām pusēm ar atslēgu, ar abiem taustiņiem ievietojot cilindrā, kā redzams attēlā pa kreisi.

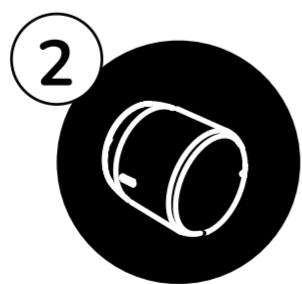


Ja nevarat noteikt, vai jūsu cilindram ir dubultsajūga funkcija, lūdzu, sazinieties ar Tedee atbalsta dienestu.

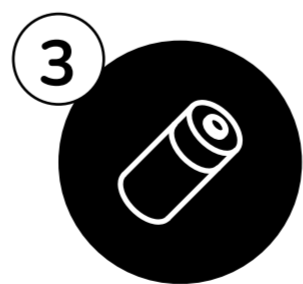
## TEDEE GO UZSTĀDĪŠANA – DOTIES UZ 9. LAPPUSI



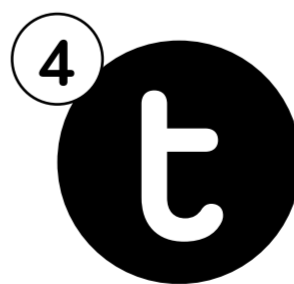
UZSTĀDI  
ADAPTERI (NAV  
OBLIGĀTS)



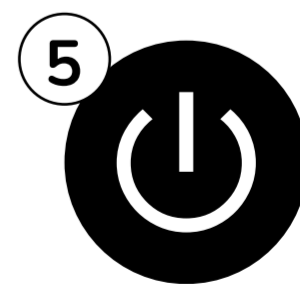
UZSTĀDI TEDEE  
GO



BATERIJU  
AIZSARGCIĻŅU  
NOŅEMŠANA



IEGŪSTI TEDEE  
APLIKĀCIJU



AKTIVIZĒ UN  
KALIBRĒ  
SLĒDZENI

# DROŠĪBAS INFORMĀCIJA



**UZMANĪBU:** Izlasiet tālāk sniegtos drošības norādījumus un brīdinājumus. Ja tie netiek ievēroti, var rasties elektrošoks, ugunsgrēks un/vai nopietni savainojumi.

## DROŠĪBAS NORĀDIJUMI / BRĪDINĀJUMI

### NEVEIKT ŠĀDAS DARBĪBAS:

- Neveiciet ierīces pārveidošanu vai izjaukšanu, izņemot gadījumus, kas norādīti instrukcijās (akumulatora nomaiņa/ aizsargplāksnīšu noņemšana).
- Pašrocīgi neveiciet remontu nevienai ierīces daļai.
- Nelietojiet ierīci ārpus telpām, tā paredzēta tikai lietošanai telpās.
- Neiegremdējiet ierīci nekādā šķidrumā un nepakļaujiet to mitrumam.
- Neizmantojiet ierīci ekstremāla karstuma avota vai atklātas uguns tuvumā.
- Nelietojiet ierīci vidē ar augstu mitruma vai putekļu līmeni, kā arī II pakāpes piesārņojumu.
- Ierīces atverēs un spraugās neievietojiet nekādus strāvas vadošus priekšmetus.
- Ierīci nedrīkst lietot personas (tostarp bērni) ar ierobežotām fiziskajām, maņu vai garīgajām spējām vai bez pieredzes un zināšanām, ja vien tām nav nodrošināta uzraudzība vai instrukcijas. Bērni tiek uzraudzīti, lai tie nespēlētos ar ierīci.
- Ierīci nedrīkst izmantot kā vienīgo piekļuves kontroles līdzekli telpās vai telpās, kurās nepieciešama pastiprināta piekļuves kontrole.

### IETEICAMĀS DARBĪBAS:

- Ja nepieciešams remonts, sazinieties ar Tedee tehnisko atbalstu.
- Izmantojiet tikai Tedee piegādātās vai rekomendētās baterijas.
- Izlasiet uzstādīšanas rokasgrāmatu un uzziniet, kā sākt darbu ar slēdzeni, kā to pievienot Tedee lietotnei un kā to savienot ar citām Tedee ierīcēm. Varat arī sekot šai saitei: <https://tedee.com/support-3/manuals/>

### KUSTĪGAS DAĻAS:

- Tā kā ierīci var vadīt attālināti, nav ieteicams turēt rokas uz korpusa.

Ar baterijām darbināmā Tedee GO slēdzene ir ar baterijām, kuras nav uzlādējamas un nav izmantojamas.

## NEVEIKT ŠĀDAS DARBĪBAS:

- Nejauciet vecās un jaunās baterijas.
- Nepieskarieties noplūdušām baterijām.
- Neradiet īssavienojumu baterijās vai neievietojiet tās nepareizi
- Neizmantojiet baterijas, kas ir noplūdušas, mainījušas krāsu, sarūsējušas, deformētas, izdala smaku vai ir citādi neparastas.
- Nepakļaujiet baterijas uguns vai augstas temperatūras iedarbībai. Neatstājiet vai neglabājiet baterijas karstās vietās, piemēram, pie cepeškrāsns, plīts, tiešos saules staros vai citos karstuma avotos.
- Neiegremdējiet baterijas ūdenī un neļaujiet tām nonākt saskarē ar ūdeni.
- Nedemontējiet, nepārduriet, nemodificējiet, nenometiet, nemetiet un neradiet baterijām citus nevajadzīgus triecienus.
- Nelieciet baterijas mikroviļņu krāsnī vai jebkurā citā augstspiediena traukā.
- Nenēsājiet vaļējas baterijas kabatā vai somiņā kopā ar citiem metāla priekšmetiem.
- Neuzlādējiet Tedee GO komplektā iekļautās neuzlādējamās baterijas. Nepārlādējiet atkārtoti uzlādējamās baterijas (ja piemērojams).
- Nelieciet baterijas mutē un nenorijiet tās. Norīšanas gadījumā sazinieties ar vietējo medicīnisko palīdzību.
- Ne Tedee Sp. z o. o., ne mūsu mazumtirgotāji neuzņemas nekādu atbildību par šo noteikumu neievērošanu, brīdinājumiem un drošības norādījumiem. Iegādājoties šo ierīci, pircējs uzņemas visus ar LiPo baterijām saistītos riskus. Ja jūs nepiekrītat šiem nosacījumiem, nekavējoties, pirms lietošanas, atdodiet ierīci atpakaļ.

## IETEICAMĀS BATERIJAS

Lai darbinātu Tedee GO slēdzeni, ir jāizmanto 3x CR-123/123A baterijas vai 3x CR-123 uzlādējamās baterijas. Mēs atļaujam izmantot tikai 3V CR123/123A baterijas vai 3,7V CR123 baterijas.



**UZMANĪBU:** Mēģinot izmantot vai uzstādīt baterijas vai uzlādējamās baterijas, kuru spriegums pārsniedz attiecīgi 3/3,7V, jūs varat neatgriezeniski sabojāt ierīci.

## IETEICAMĀS DARBĪBAS:

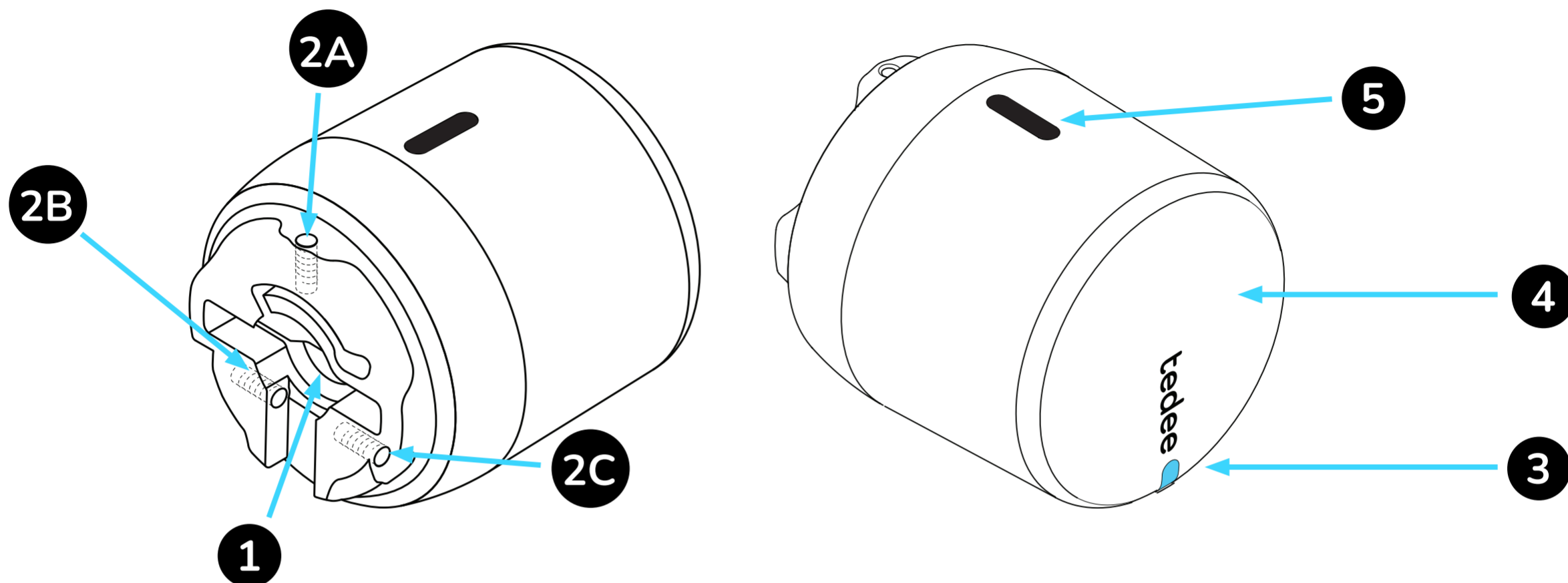
- Izlasiet šajā rokasgrāmatā sniegtos norādījumus par bateriju nomaiņu.
- Ievietojiet jaunās baterijas pareizi, ievērojot katras baterijas pozitīvā (+) un negatīvā (-) termināla novietojuma simbolus. Nemainiet bateriju polaritāti pretējā virzienā.
- Nomainot baterijas ierīcē, izmantojiet tikai viena tipa baterijas (nesajauciet).
- Nomainiet baterijas ar šajā rokasgrāmatā norādītā izmēra un tipa baterijām. Vienmēr nomainiet visas baterijas ierīcē Tedee GO vienlaicīgi.
- Uzglabājiet baterijas vēsā, sausā vietā normālā istabas temperatūrā.
- Izņemiet baterijas no ierīcēm, kas ilgāku laiku netiks izmantotas.
- Nodaliet, pārstrādājiet un izmetiet baterijas saskaņā ar vietējiem noteikumiem. Lai iegūtu vairāk informācijas, sazinieties ar vietējo iestādi.

---

## Cita informācija

- Ierīcei pievienotais tīrīšanas spilventiņš satur viegli uzliesmojošu izopropilspirtu, kas, ja tiek ieelpots, var izraisīt nopietnu acu kairinājumu un miegainību vai reiboni. Sargājiet to no tiešiem karstuma/apdegšanas/aizdeģšanās avotiem un izvairieties no saskares ar acīm vai ieelpošanas. Pēc lietošanas nomazgājiet rokas ar ziepēm. Ja rodas acu kairinājums, rūpīgi izskalojiet ar ūdeni. Ieelpošanas gadījumā iziet svaigā gaisā un nodrošināt ērtu elpošanu. Ja kairinājums/ elpošanas traucējumi saglabājas, meklēt medicīnisku palīdzību.
- Izmetiet ierīces saskaņā ar vietējiem noteikumiem. Ja iespējams, nododiet otrreizējai pārstrādei.
- Neizmetiet ierīci kā sadzīves atkritumus un nededziniet to.
- Šī ierīce ir droša lietošanai saskaņā ar normālu un saprātīgi paredzamu nepareizu rīcības kodeksu. Ja pamanāt jebkādas kļūdas vai aparatūras darbības traucējumu pazīmes, sazinieties ar Tedee tehnisko atbalstu, lai saņemtu palīdzību. Šādā gadījumā šī ierīce ir jānodod atpakaļ uzņēmumam Tedee, lai veiktu nepieciešamā remontdarbus saskaņā ar garantijas nosacījumiem. Jebkādas ierīces aparatūras vai programmatūras izmaiņas vai modifikācijas, kas nav apstiprinātas, ieteiktas vai ko nav nodrošinājusi Tedee, var anulēt garantiju.
- Ne Tedee Sp. z o. o., ne mūsu mazumtirgotāji nav atbildīgi par iepriekš minēto brīdinājumu un drošības norādījumu neievērošanu. Iegādājoties šo ierīci, pircējs atzīst visus riskus, kas saistīti ar Tedee aprīkojuma lietošanu. Ja nepiekrītat šiem noteikumiem, pirms lietošanas atdodiet ierīci atpakaļ ražotājam vai izplatītājam.

# PREČU KOMPLEKTS – KAS IR KASTĒ?



1. Atslēgas atveres caurums

2. Montāžas skrūves (2A, 2B, 2C)

3. LED

4. Poga

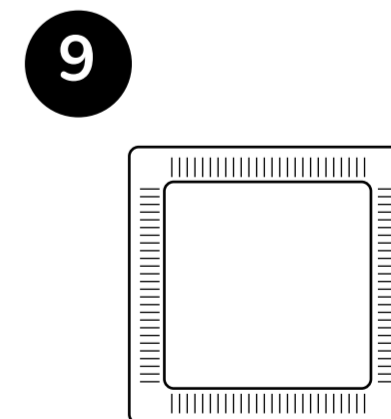
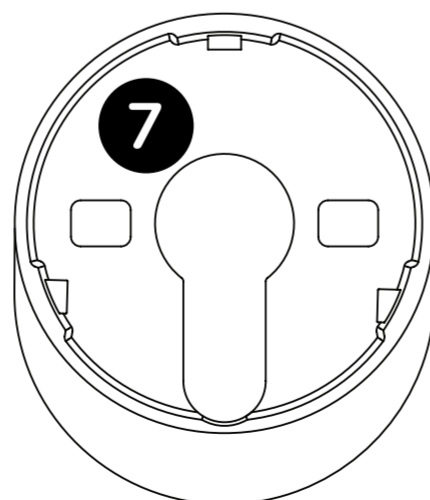
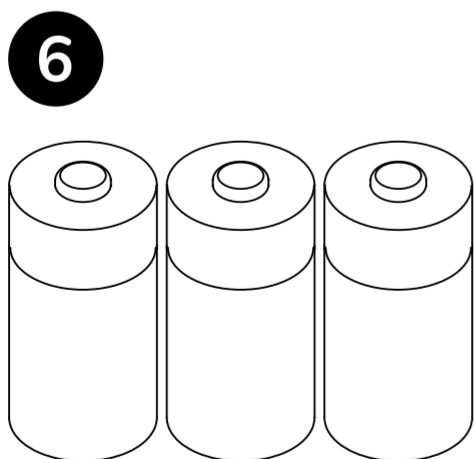
5. Fiksatora poga nospiediet, lai noņemtū vāciņu)

6. 3x CR123 baterijas

7. Adapteris (fiksācijai ar līmlenti)

8. 2. izmēra seškanšu atslēga

9. Tīrīšanas salvetes spilventiņš

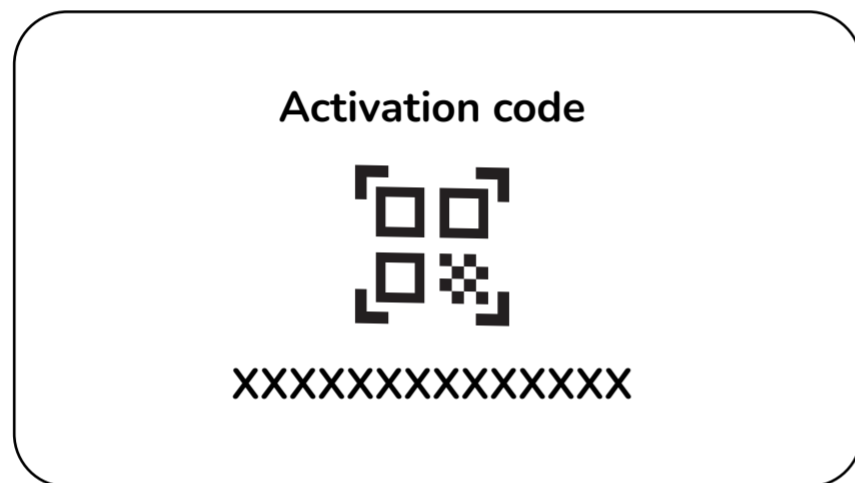


# AKTIVIZĀCIJAS KODS

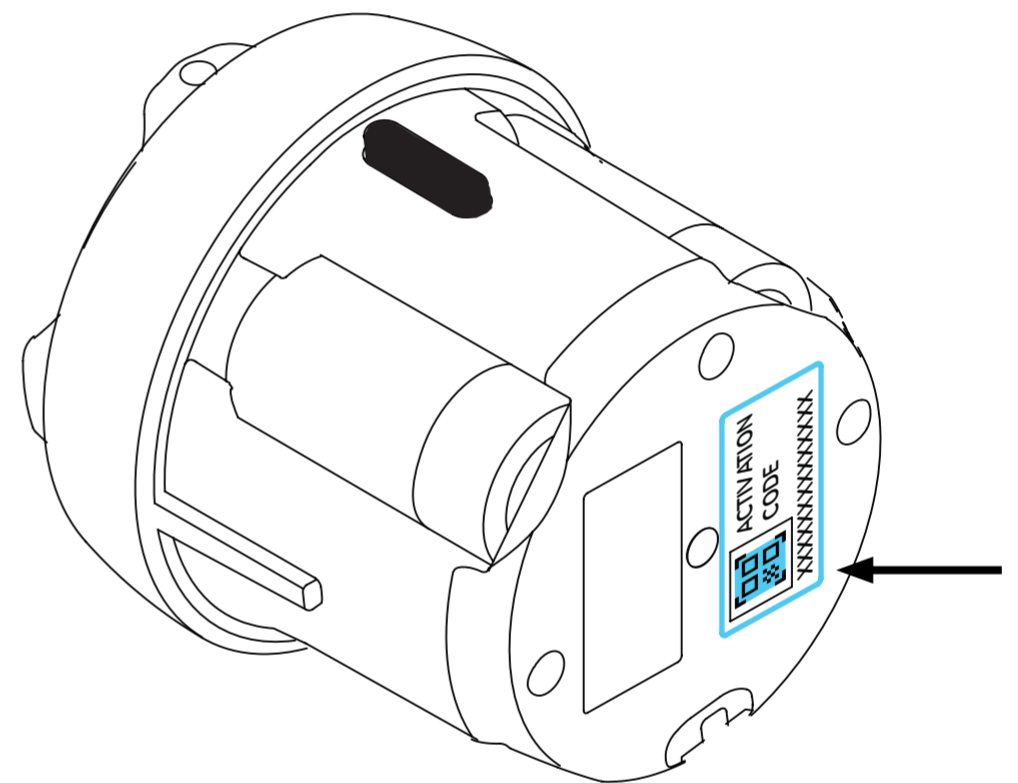
Jūsu Tedee slēdzenes unikālā aktivizācijas koda (AC) atrašanās vieta.

Jūsu Tedee slēdzenes aktivizācijas kods (AC) ir uzdrukāts uz:

## KOMPLEKTĀ IEKĻAUTA ATSEVIŠKA UZLĪME



## IERĪCES PRIEKŠPUSE



Pievienojot ierīci programmai Tedee, varat:

- noskenēt QR kodu
- ierakstīt Aktivizācijas kodu manuāli (14 rakstzīmes)



## NODERĪGS PADOMS

Pirms Tedee slēdzenes piestiprināšanas pie cilindra, uzņemiet aktivizēšanas koda fotoattēlu un saglabājiet to.



# UZSTĀDĪŠANA - 5 VIENKĀRŠI SOĻI

## 1. SOLIS: UZSTĀDĪT ADAPTERI (NAV OBLIGĀTS)

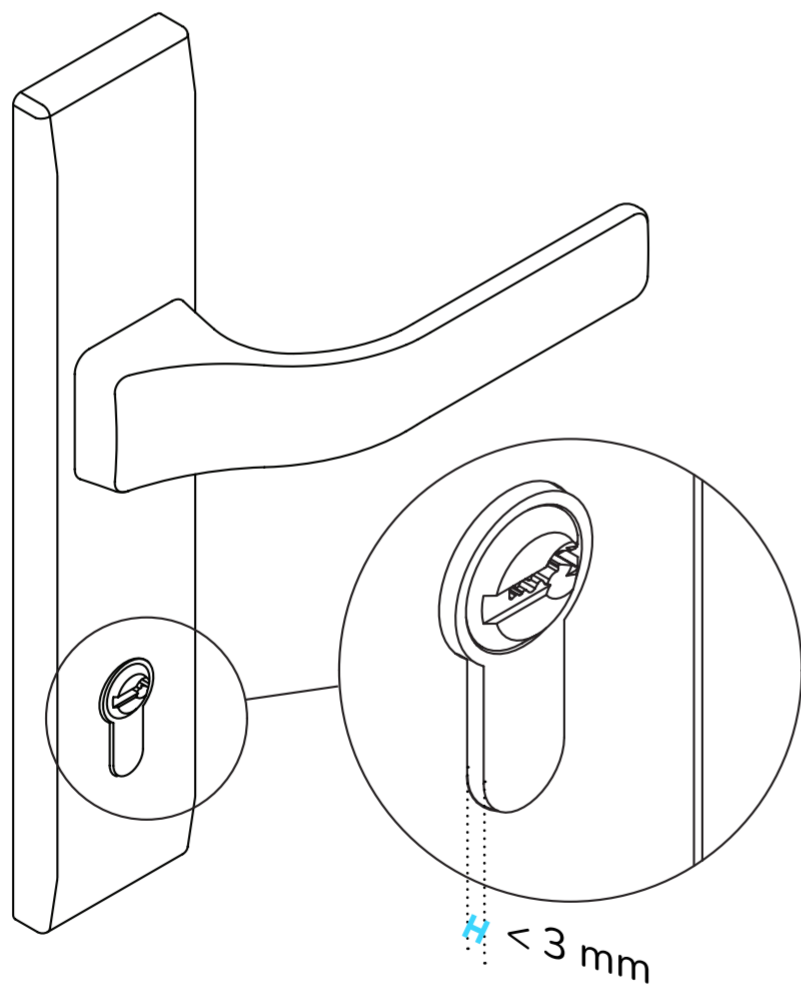
UZMANĪBU: Ja slēdzenes cilindrs atrodas zemāk par 3 mm aiz rozetes/eskučona, kā parādīts attēlā, veiciet darbības, lai uzstādītu adapteri, kas parādīts rokasgrāmatas nākamajā lappusē.

Ja cilindrs iziet 3 mm vai vairāk no durvju kontūras, pārejiet tieši uz 2. SOLI: UZSTĀDĪ TEDEE GO.

### NEPIECIEŠAMS ADAPTERIS

Sekoiet instrukcijām zemāk

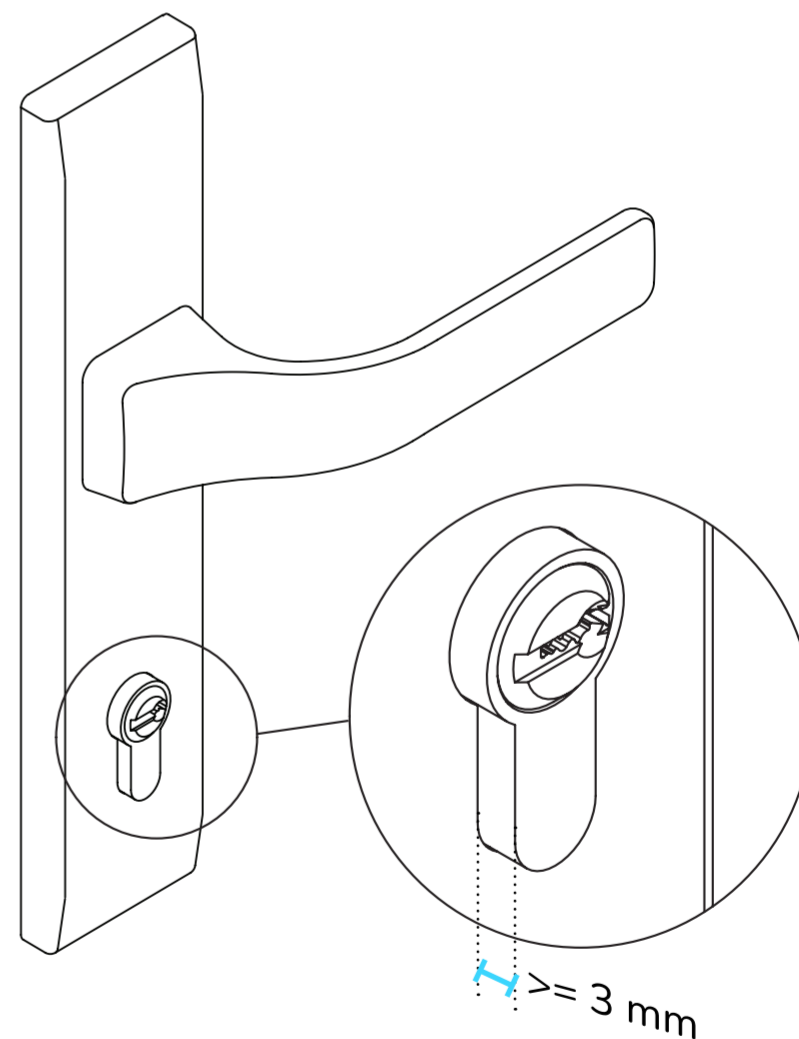
< 3 mm



### ADAPTERIS NAV NEPIECIEŠAMS

Dodieties uz 2. soli

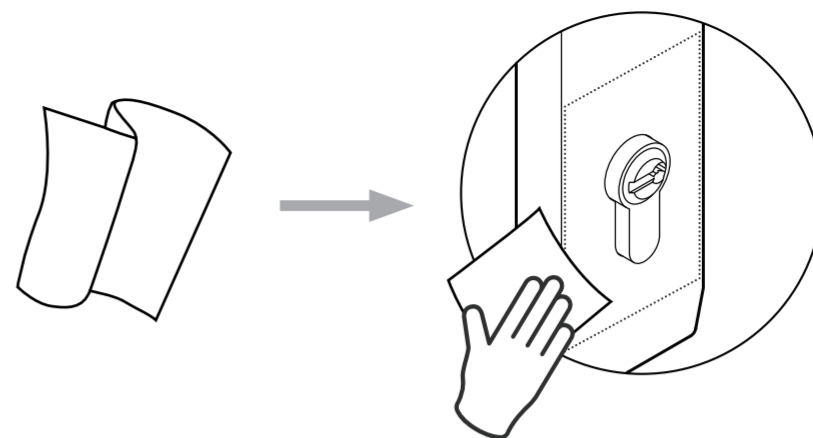
>= 3 mm



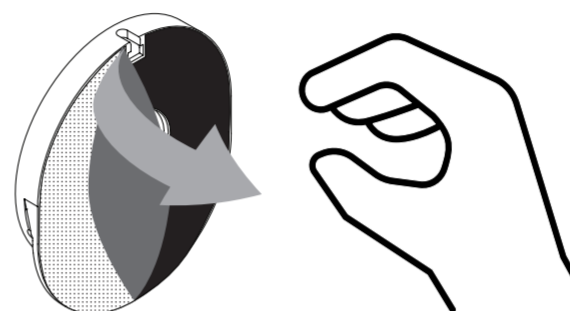
LAI VEIKTU MĒRĪJUMUS, IZMANTOJIET MĒRJOSLU, KAS TIEK NODROŠINĀTA AR TEDEE GO KOPU

**1**

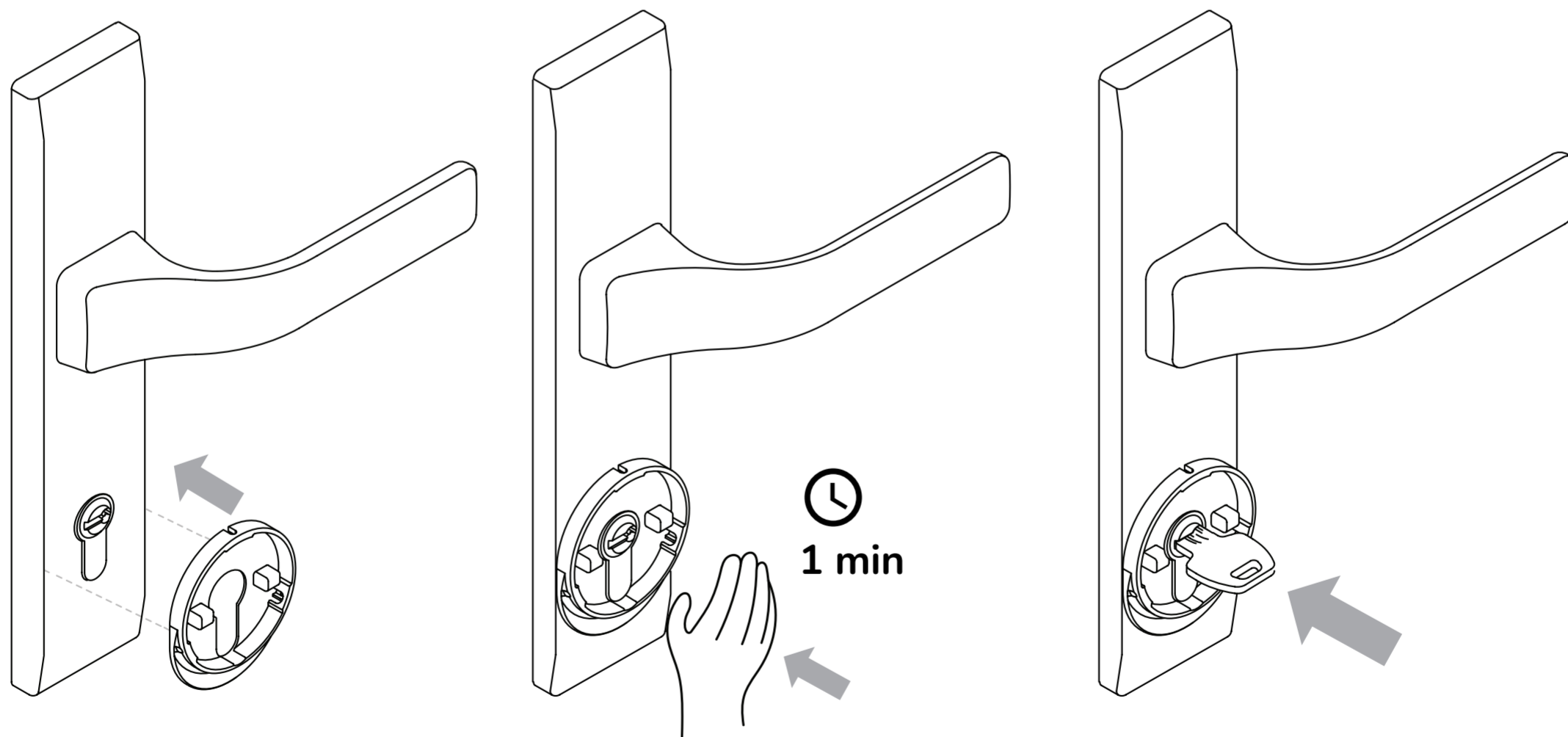
Rūpīgi noslaukiet zonu ap slēdzenes cilindru (rozete/ eskučons) ar tīrīšanas tamponu un ļaujiet tam nožūt apmēram 1 minūti.

**2**

Uzmanīgi noņemiet aizsargplēvi no adaptera aizmugures, uzmanoties neaiztikt līmlenti, kas var vājināt tās īpašības.

**3**

Nostipriniet adapteri ap cilindru, kā parādīts tālāk, pārlicinoties, ka līme nenonāk kontaktā ar cilindru, pēc tam 1 minūti stingri piespiediet adapteri pie durvīm. Tagad varat ievietot atslēgu cilindrā.

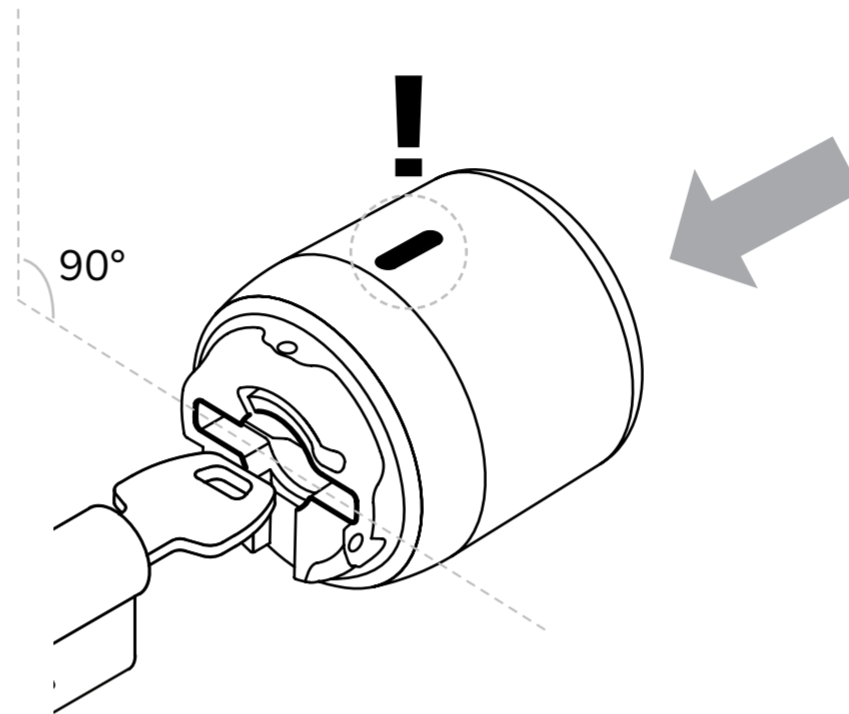


**Piezīme: Pārlicinieties, vai adapteris ir uzstādīts telpā, kuras temperatūra ir virs 15 grādiem pēc Celsija.**

## 2. SOLIS: UZSTĀDĪT TEDEE GO

1

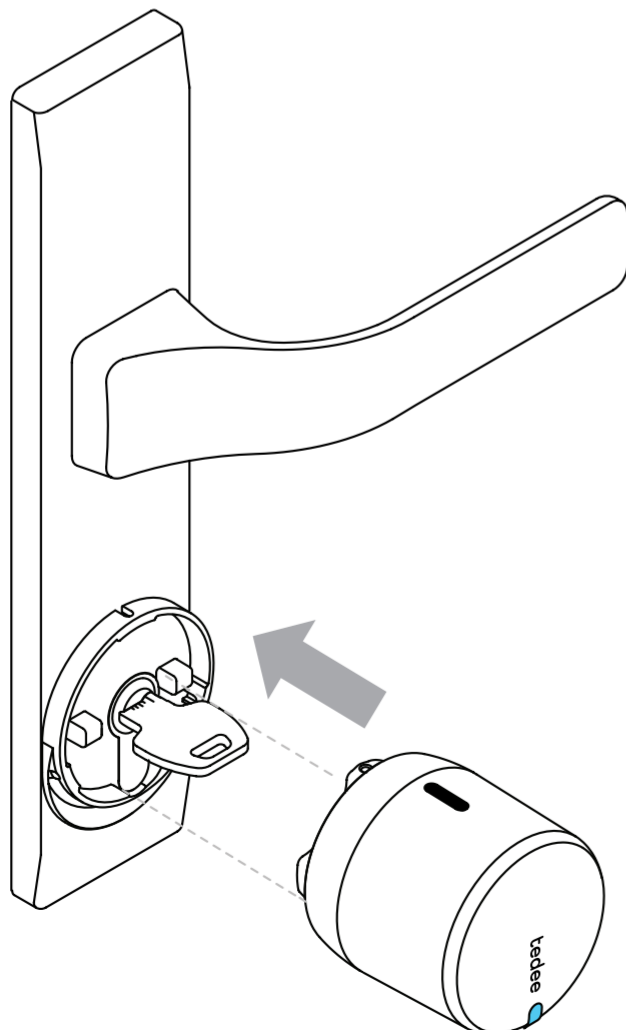
Novietojiet atslēgu horizontāli un pārlicinieties, vai korpusa fiksēšanas poga ir vērsta uz augšu (vertikāli), kā parādīts zemāk.



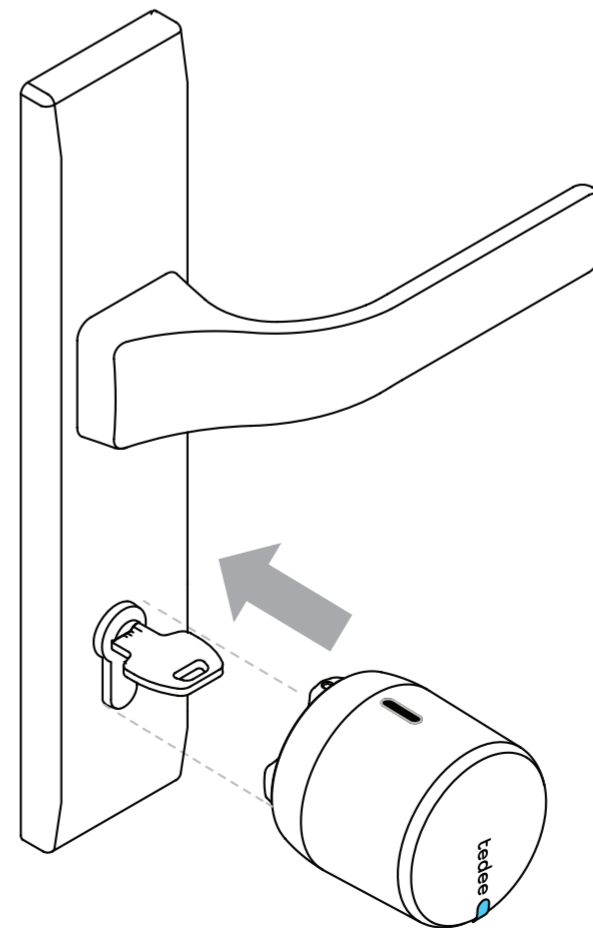
2

Uzlieciet Tedee GO slēdzeni uz cilindra, līdz jūtat pretestību.

AR ADAPTERI



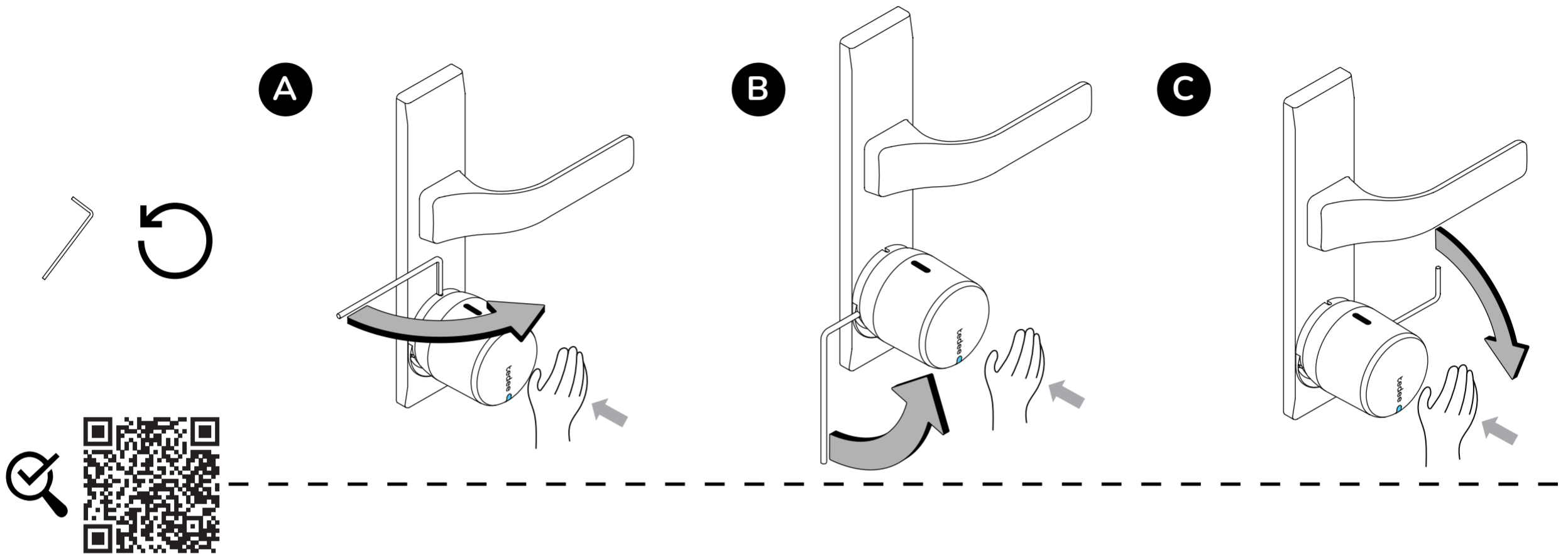
BEZ ADAPTERA



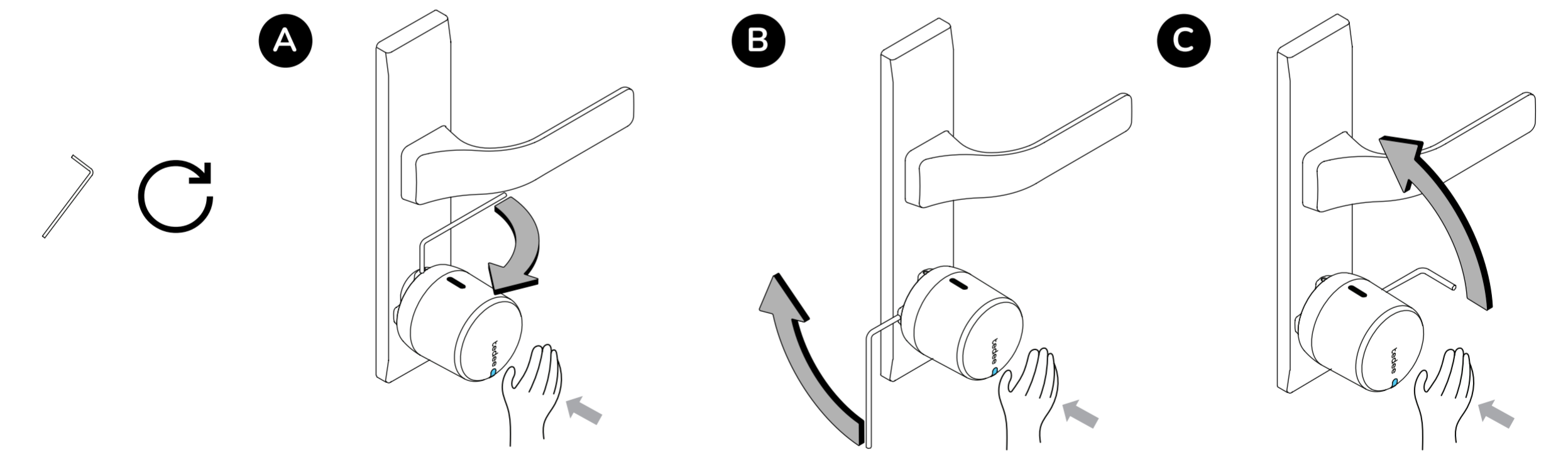
**3**

Nepārtraukti stingri piespiežot Tedee GO slēdzeni pie durvīm, izmantojiet pievienoto seškanšu atslēgu, lai pievilktu visas trīs stiprināšanas skrūves (A, B, C), sākot no augšpusēs (A), tādā secībā, kā norādīts tālāk, līdz saskaraties ar stingru pretestību.

### AR ADAPTERI



### BEZ ADAPTERA

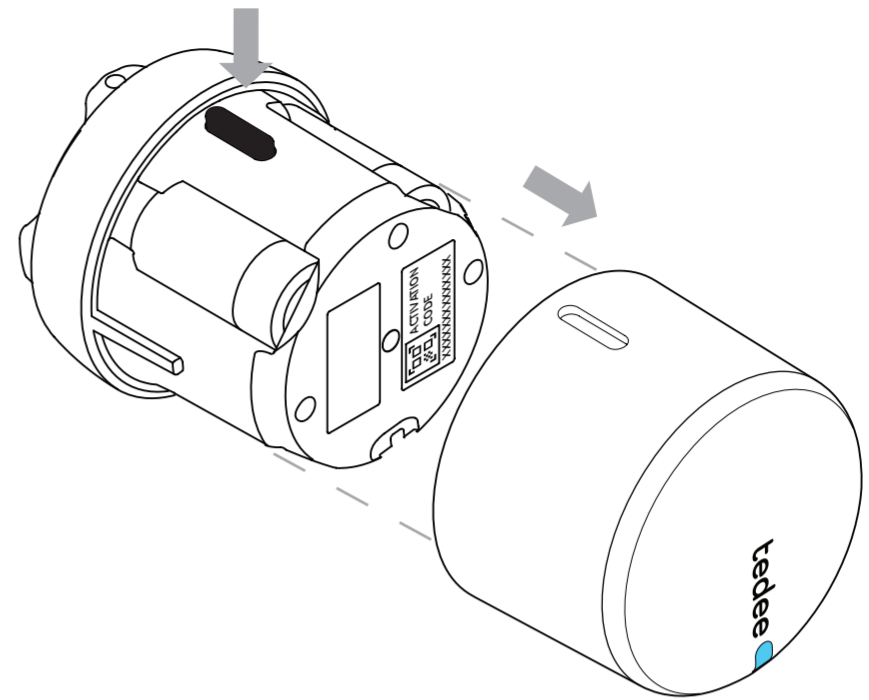


**Uzmanību: Pieskrūvējot skrūves, turpiniet spiest slēdzeni uz durvju pusi. Ja to nedarīsiet, instalēšana, iespējams, neizdosies, un šī darbība, iespējams, būs jāatkārto.**

### 3. SOLIS: BATERIJU AIZSARGCIĻŅU NOŅEMŠANA

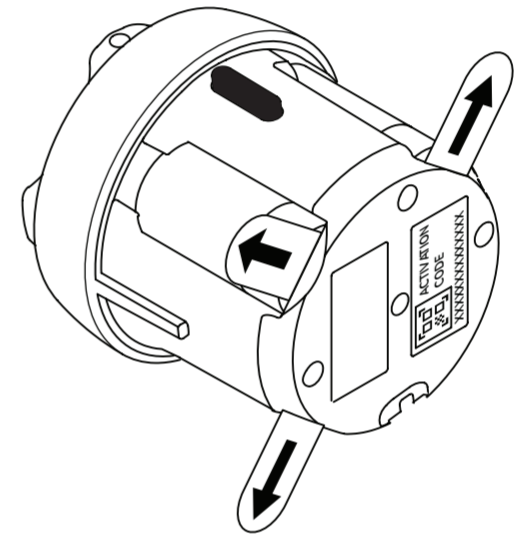
1

Turiet nospiestu fiksēšanas pogu, kamēr noņemat nost vāciņu.



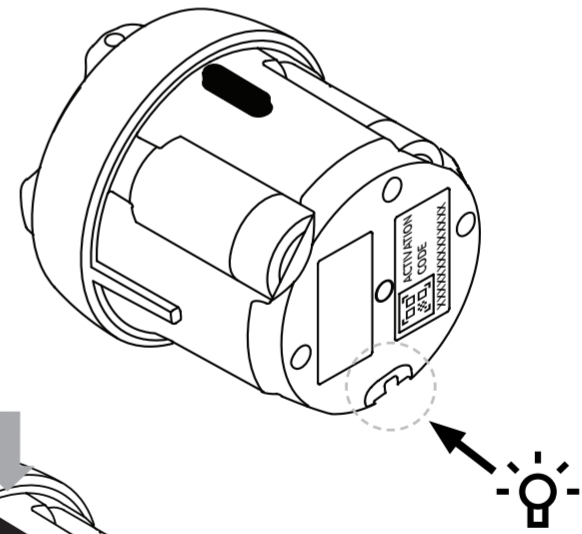
2

Noņemiet aizsargcilnes no visām trim baterijām.



3

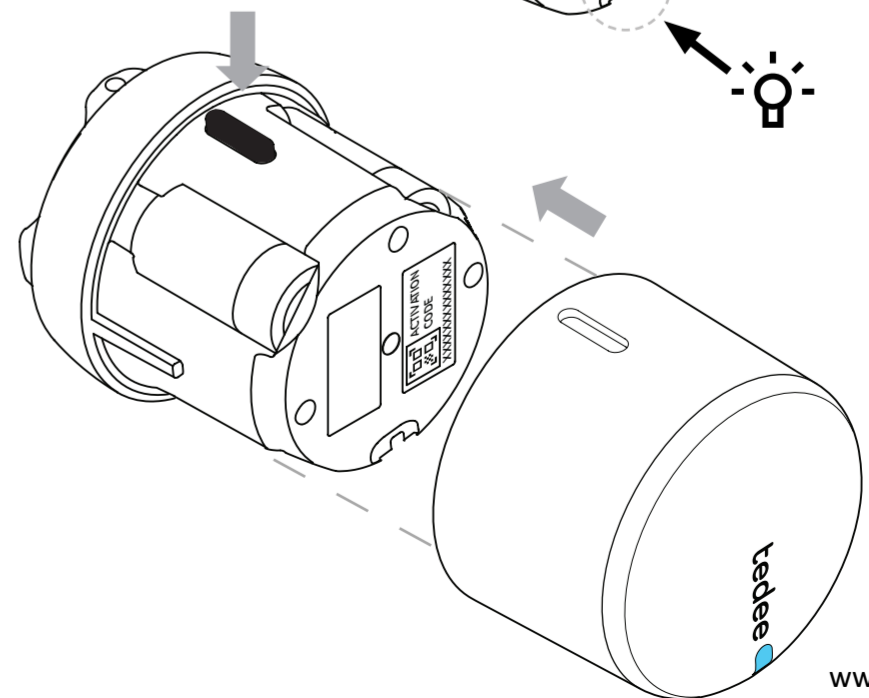
Pēc trešās aizsargcilnes noņemšanas pārbaudiet, vai nav gaismas signāla (LED). SARKANS-ZAĻŠ-ZILS-BALTS secība apstiprina, ka jūsu Tedee IR gatavs darbam.



4

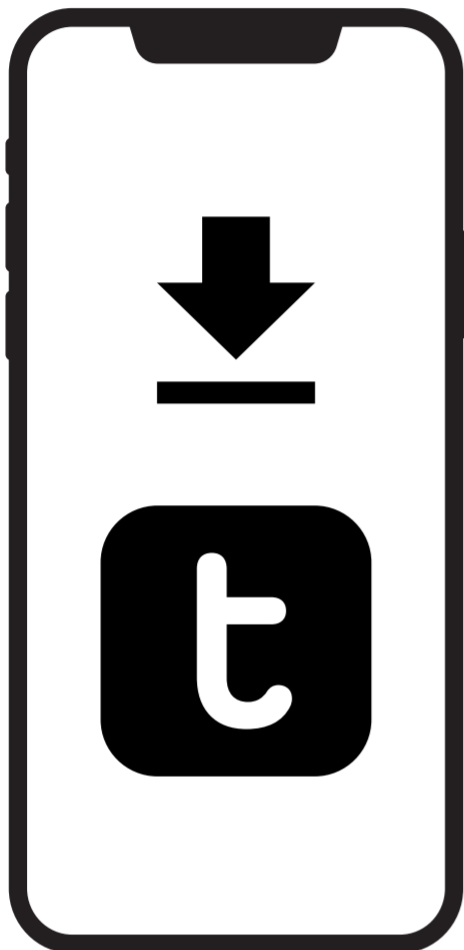
Uzbīdiet vāciņu atpakaļ uz korpusa, turot nospiestu fiksēšanas pogu, līdz tas nofiksējas vietā.

Tagad Tedee GO slēdzeni var pievienot un kalibrēt Tedee aplikācijā.

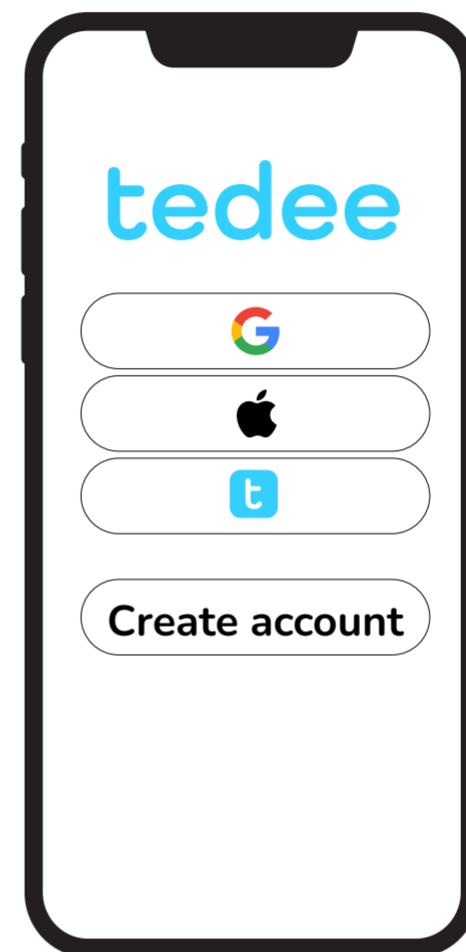


## 4. SOLIS: LEJUPIELĀDĒJIET APLIKĀCIJU TEDEE, IZVEIDOJIET JAUNU KONTU UN PIESAKIETIES (IZLAIDIET ŠO SOLI, JA JUMS JAU IR KONTS)

**1** Lejupielādējiet aplikāciju Tedee.



**2** Izveidojiet jaunu kontu vai piesakieties jau esošā kontā.



Tiks atvērta reģistrācijas lapa

<b>Android*</b> v. 8+	<b>iOS*</b> v. 15+
Internet & Bluetooth® min. 4.0	Internet & Bluetooth® min. 4.0

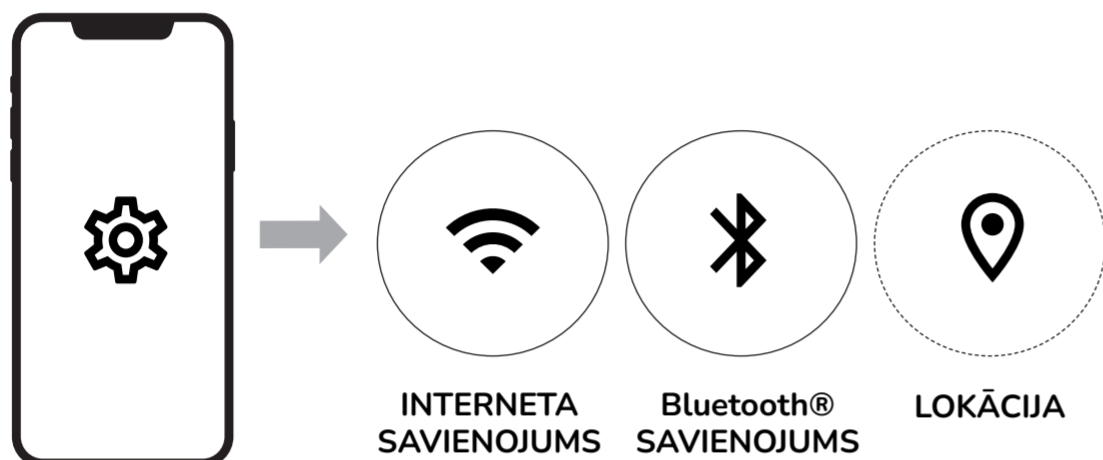
\* Tedee negarantē nepārtrauktu turpmāko atbalstu vecākām, pārtrauktām Android/iOS programmatūras versijām.



## STEP 5: USE TEDEE APP TO ACTIVATE AND CALIBRATE YOUR TEDEE LOCK

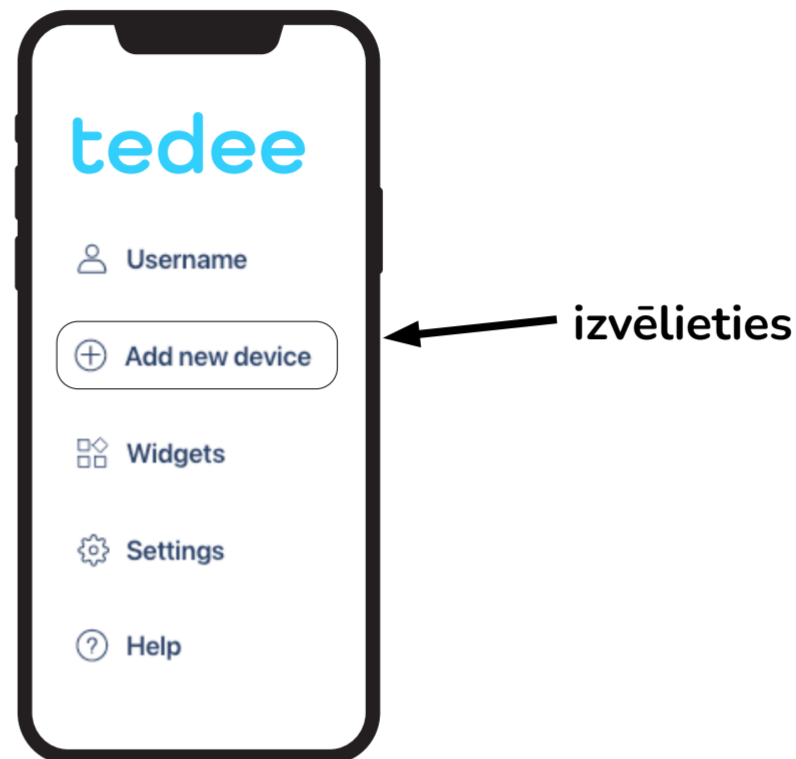
1

Iespējojiet interneta savienojumu, Bluetooth® un atrašanās vietas pakalpojumus (nav obligāti) savā viedtālrunī.



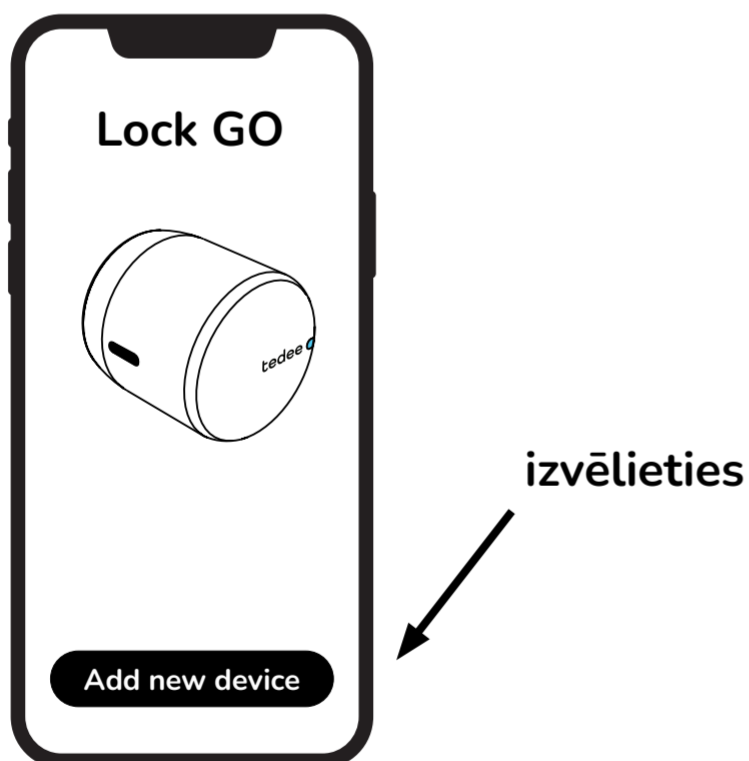
2

Piesakieties Tedee aplikācijā un izvēlieties iespēju "PIEVIENOT JAUNU IERĪCI".



3

Slēdzenes sadaļā izvēlieties "PIEVIENOT IERĪCI".



4

Nodrošiniet Tedee slēdzenes aktivizācijas kodu (AC).



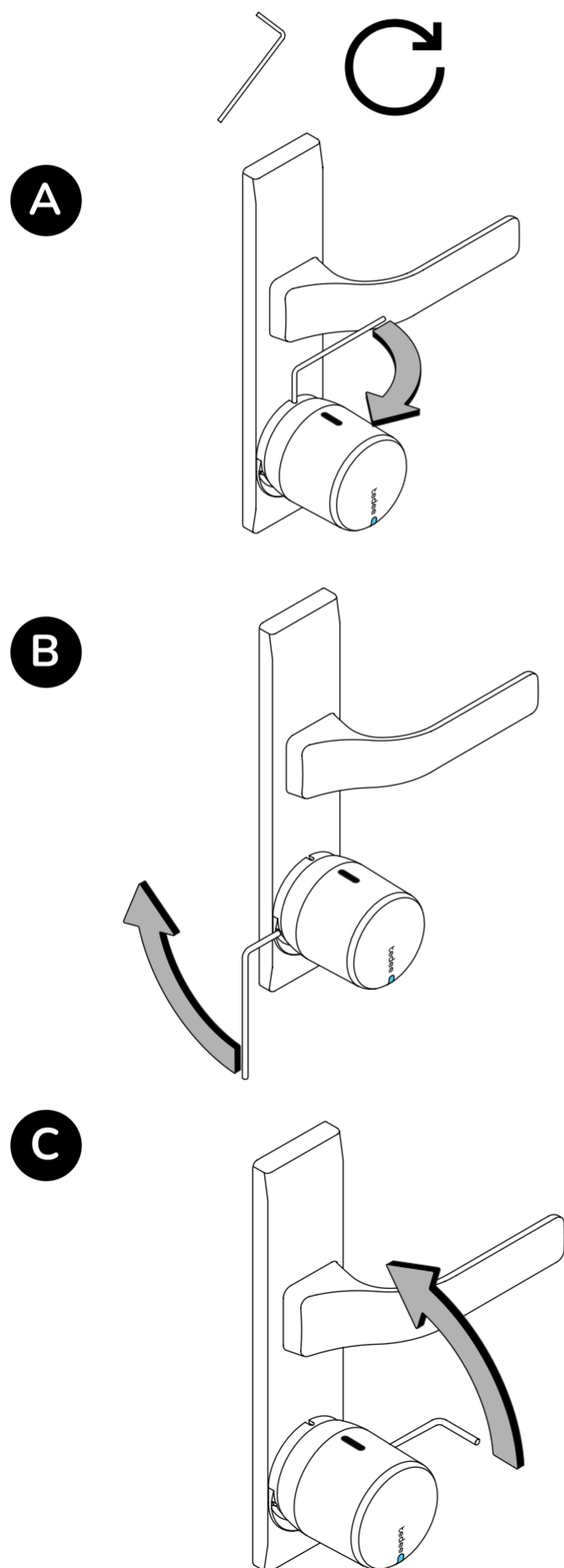
**Piezīme: pēc QR koda skenēšanas vai aktivizācijas koda ievadīšanas manuāli izpildiet lietošanas instrukcijas, kas norādītas aplikācijā.**

# TEDEE SLĒDZENES DEINSTALĒŠANA

1

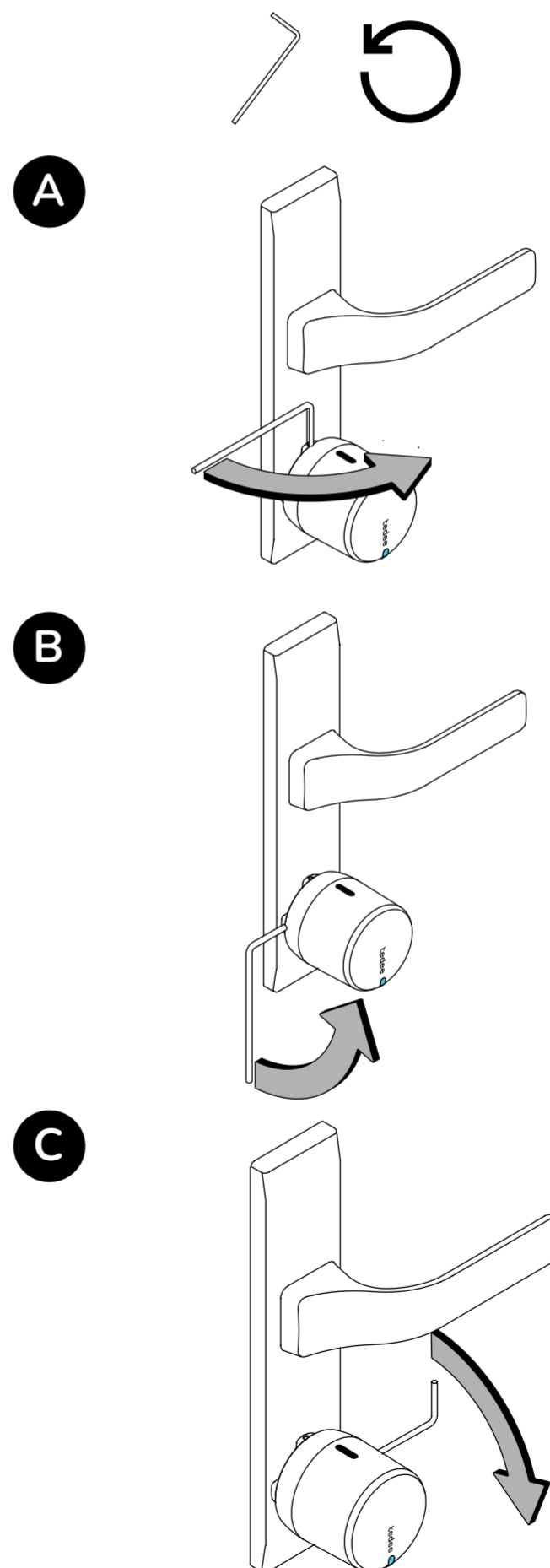
## AR ADAPTERI

Pagrieziet seškanšu atslēgu pulksteņrādītāja kustības virzienā visām trijām skrūvēm (A, B un C).



## BEZ ADAPTERA

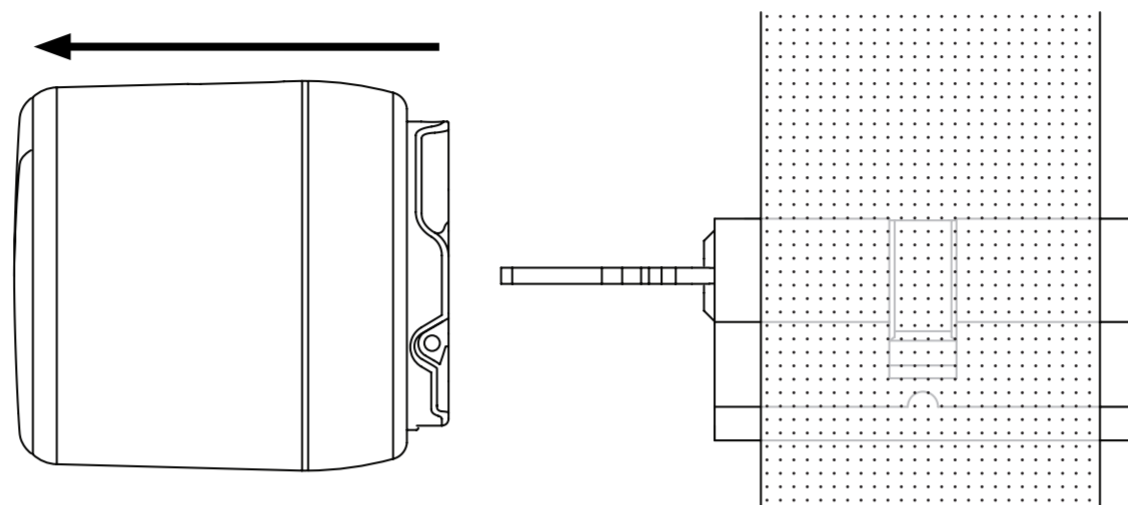
Pagrieziet seškanšu atslēgu pretēji pulksteņrādītāja kustības virzienam visām trijām skrūvēm (A, B un C).





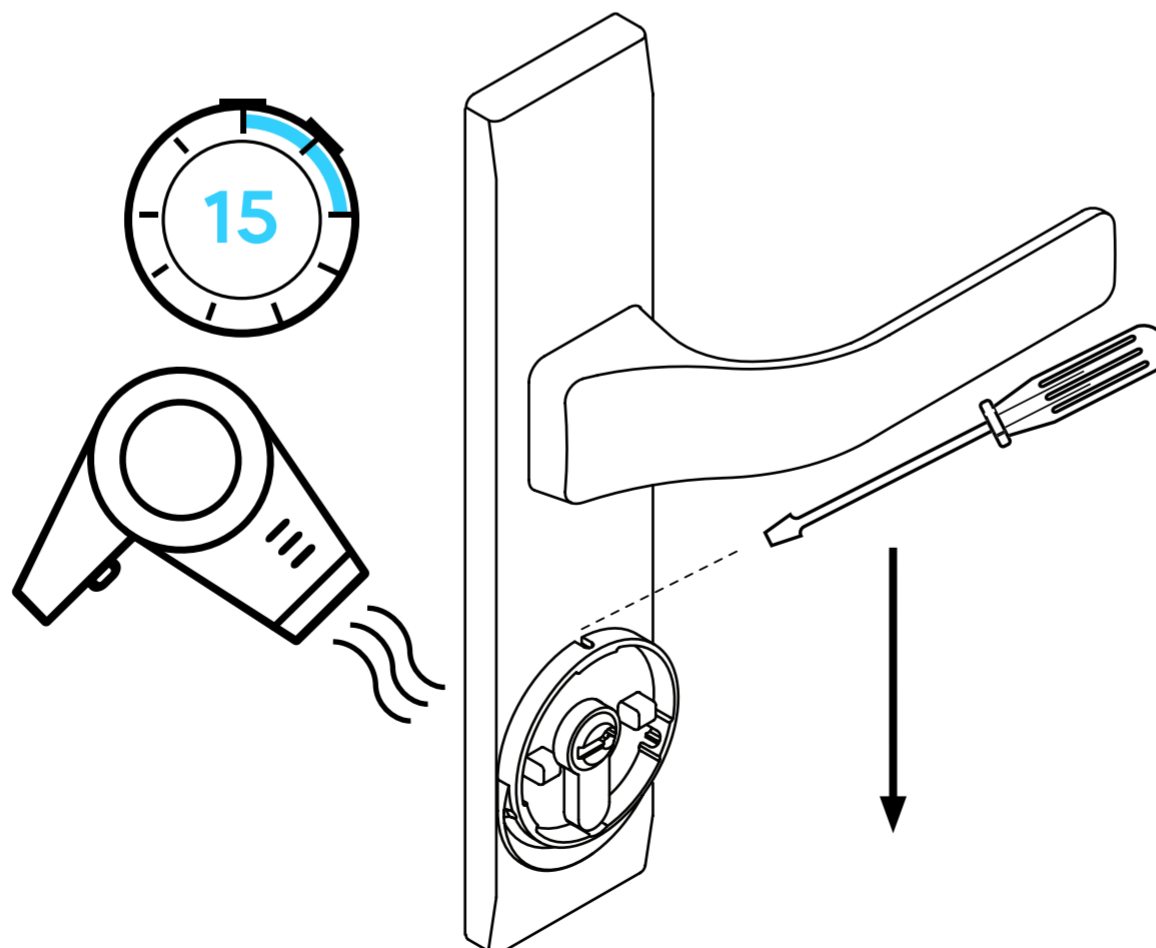
2

Velciet slēdzeni nost.



3

10 –15 minūtes karsējiet adapteri ar matu žāvētāju un mēģiniet to noņemt ar skrūvgriezi. Ja tas neizdodas, atkārtojiet procesu, līdz adapteris ir noņemts.



# BATERIJU NOMAIŅA

1

Noņemot vāciņu, turiet stingri nospiestu fiksēšanas pogu.

2

Izņemiet vecās baterijas un nomainiet tās ar trim jaunām baterijām/atkārtoti uzlādējamām baterijām atbilstoši polaritātes simboliem, kas norādīti uz korpusa.

## SVARĪGI:

1) **Nomainot ierīces baterijas, izmantojiet tikai viena tipa baterijas. Nejaukt baterijas ar uzlādējamām baterijām**

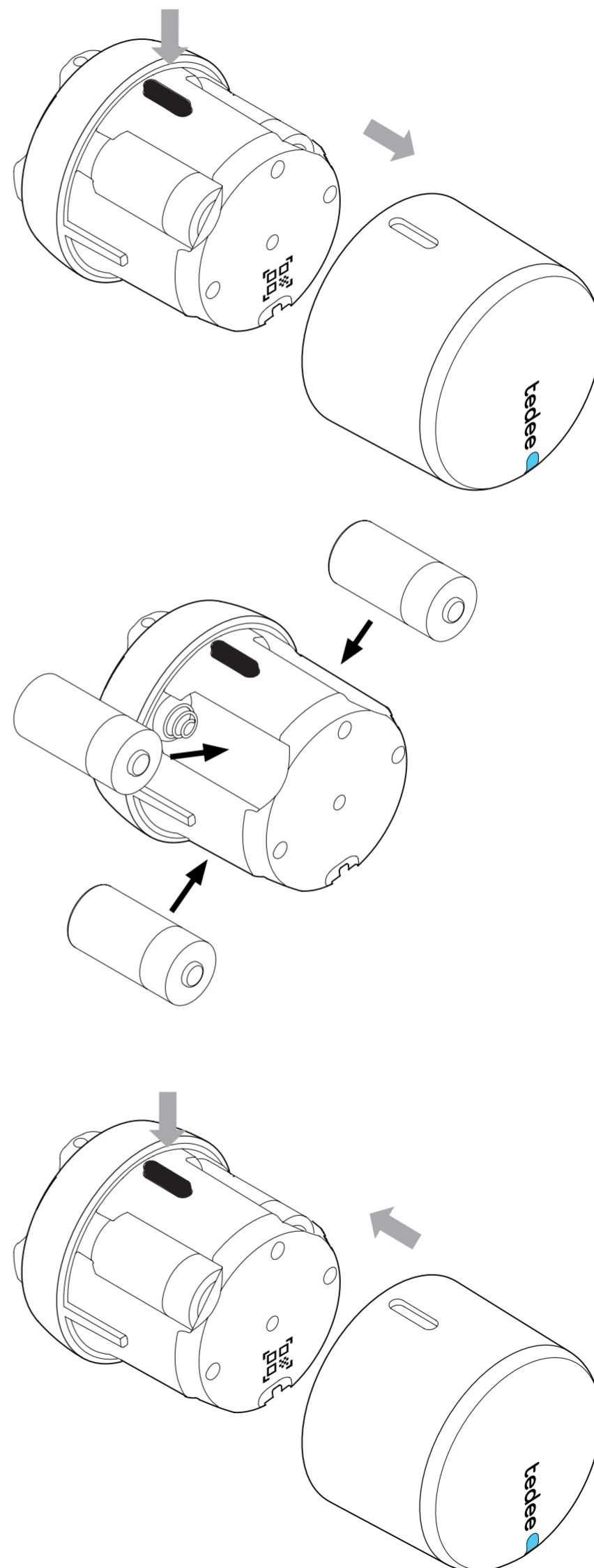
2) **Ja baterijas aizstāj ar uzlādējamām baterijām vai otrādi, atjauniniet pašreizējo strāvas veidu Tedee lietotnē (Ierīce/Uzstādījumu/Baterijas).**

3) **Izmantojiet tikai 3V baterijas vai 3,7 V uzlādējamās baterijas!**

3

Uzbīdiet vāciņu atpakaļ uz korpusa, turot fiksācijas pogu uz leju, līdz tas nofiksējas vietā.

**PIEZĪME: Pēc bateriju nomaiņas izpildiet automātiskās kalibrēšanas soļus (Ierīce/Iestatījumi/Kalibrēšana).**



- Noņemiet no cilindra Tedee slēdzeni un novietojiet to vertikālā stāvoklī (poga uz augšu).
- Spiediet un turiet pogu, līdz LED iedegas SARKANĀ krāsā.
- Atlaidiet pogu uzreiz pēc tam, kad LED ir SARKANA.
- Kad poga ir atbrīvota, Tedee bloķēšana apstiprina rūpnīcas režīmu – 3 reizes ātri iespīdas sarkanā gaisma.
- Pagaidiet, līdz slēdzene tiek restartēta (tas var ilgt līdz vienai minūtei).



**Piezīme: Atcerieties, novietot Tedee GO slēdzeni vertikāli (poga uz augšu).**

# PAPILDINFORMĀCIJA UN TEHNISKĀ INFORMĀCIJA

## TEHNISKĀ SPECIFIKĀCIJA

<b>Modelis</b>	TLV2.0	<b>Barošanas avots</b>	3x CR123/CR123A baterijas
<b>Svars</b>	ca. 196g	<b>Bluetooth® komunikācija</b>	BLE 5.0 2,4GHz      Attiecas uz: TLV2.0
<b>Izmēri</b>	fi 58mm x 65mm		
<b>Darba temperatūra</b>	10-40°C (tikai iekštelpās)	<b>Drošība</b>	TLS 1.3
<b>Darba mitrums</b>	maksimums 65%	<b>Var savienot pāri ar</b>	Tedee tilts      Tedee tastatūra
<b>Izcelsmes valsts</b>	Polija, ES	<b>Var uzmontēt uz</b>	Euro-profila cilindriem, kam ir dubultsajūga (avārijas) funkcija      Ieteicami: GERDA SLR Modulārais cilindrs
<b>Ražošanas sērijas numurs</b>	Papildinformācija: Jūsu ierīces ražošanas sērijas numurs ir pirmās astoņas rakstzīmes "Ierīces sērijas numurs (S/N)", kas redzamas uz etiķetes uz iepakojuma un pašas ierīces etiķetes. Piemēram, ierīces ar "Ierīces sērijas numuru (S/N)" 10101010-000001 ražošanas sērijas numurs ir 10101010.		
<b>Krāsu varianti</b>	Produkta krāsas variants ir apzīmēts ar burtu modeļa nosaukuma beigās, uz etiķetes un uz izstrādājuma novērtējuma plāksnītes. Piemēram, ierīce ar modeli TLV2 .0 krāsu variantā A, tiek atzīmēta kā "TLV2 .0 A".		

## RADIO FREKVENCE

Tedee lock TLV2 .0 ir aprīkots ar Bluetooth ® 2,0 2,4 GHz radio interfeisu. Bluetooth ® interfeiss tiek izmantots saziņā starp Tedee, Tedee Bridge un viedtālruniem.

### Radio frekvence

Interfeiss:	Frekvenču diapazons:	Attiecas uz modeļiem:
Bluetooth ® BLE 5.0 2,4 GHz	no 2,4GHz līdz 2,483GHz maksimālā izejas jauda: 10 dBm	TLV2.0

## PROGRAMMATŪRA

Pašreizējā programmatūras versija ir redzama Tedee lietojumprogrammā: ierīce/iestatījumi/programmatūras versija.

Tedee lock programmatūru var atjaunināt divējādi: automātiski vai manuāli. Automātiskie atjauninājumi ir pieejami tikai tad, ja slēdzene ir savienota ar Tedee tiltu, kas ir savienots ar internetu, izmantojot lokālo Wi-Fi tīklu.

Ja slēdzene nav savienota ar Tedee tiltu, programmatūru var atjaunināt manuāli, izmantojot Tedee lietojumprogrammu: ierīces iestatījumi/vispārējā/programmatūras versija.

Lūdzu, ziņojiet Tedee tehniskajam atbalstam pa e-pastu [support@tedee.com](mailto:support@tedee.com), [www.tedee.com/support](http://www.tedee.com/support) vai pa tālruni +48 22 307 72 67, pirmdienās līdz piektdienai, darba laikā no plkst. 8:00 līdz 16:00 (CET) par visām ar lietojumprogrammu saistītajām problēmām, kas var rasties lietošanas laikā (piemēram, pieteikšanās kļūdas vai lietojumprogrammas uzskāšanās).

Nozīme (rīcība)	LED (krāsa)	Signāls (tips)	Papildinformācija
<b>Inicializēšana</b>	Zaļš	Mirgo (ātri)	LED mirgo pēc ierīces ieslēgšanas. Tas apstiprina inicializācijas procesa un sistēmas pārbaudes pabeigšanu.
<b>Gatavs</b>	Sarkans - Zils - Zaļš - Balts	Mirgo (secīgi)	LED mirgo pēc veiksmīgas ierīces inicializācijas. Tas apstiprina, ka Jūsu Tedee slēdzene ir gatava lietošanai.
<b>Atslēgšana</b>	Zaļš	Konstana	Atbloķēšanas laikā iedegas zaļā gaismas diode LED (IZSLĒGTS, ja akumulatora līmenis ir zems).
<b>Aizslēgšana</b>	Sarkans	Konstana	Sarkanā gaismas diode LED iedegas bloķēšanas fāzes laikā (IZSLĒGTS, ja akumulatora līmenis ir zems).
<b>Iestrēdzis</b>	Sarkans	Mirgo/ iespīdas 5 reizes	Gaismas diode mirgo sarkanā krāsā, kad Tedee slēdzene ir iesprūduši un tai nepieciešama uzmanība. Lūdzu, pārbaudiet, vai jūsu ierīce ir pareizi kalibrēta — ja problēma joprojām pastāv, sazinieties ar Tedee atbalsta komandu.
<b>Ierīces izslēgšana</b>	Sarkans	Pulsējoša gaisma	LED mirgo pēc 5 sekundēm pēc pogas nospiešanas un turpina pulsēt, līdz ierīce izslēdzas. Tas apstiprina izslēgšanas procesu.
<b>Rūpnīcas režīms</b>	Sarkans	Pulsējoša gaisma	Pēc pogas atlaišanas gaismas diode mirgo ar trīs ātriem sarkaniem mirgojumiem, kas apstiprina, ka ir atjaunoti rūpnīcas iestatījumi.

<b>Zems akumulatora/ baterijas līmenis</b>	Sarkans	3 mirgošanas x 3 reizes	Ja akumulatora/baterijas uzlādes līmenis ir mazāks par 15%, LED indikators mirgo. Mirgošana tiek parādīta pēc katras bloķēšanas/atbloķēšanas darbības. Tedee slēdzenei, nepieciešama uzlāde.
<b>Aizkavēta bloķēšana</b>	Zils	Mirgo	Pēc pogas nospiešanas un turēšanas vismaz 1 sekundi (un ne ilgāk kā 5 sekundes) LED ātri mirgo. Pieejama tikai tad, ja aizkavētās bloķēšanas opcija ir IESLĒGTA Tedee lietotnē.
<b>Kalibrēšana</b>	Zils	Mirgo	LED indikators kalibrēšanas fāzē mirgo zilā krāsā.
<b>Kļūda</b>	Sarkans	Mirgo (ātri / lēni)	Lūdzu, sazinieties ar Tedee atbalsta komandu.

## ES Atbilstības Deklarācija

Ar šo tedee Sp. z o.o. paziņo, ka radio ierīce Tedee Lock TLV2 .0 atbilst Direktīvai 2014/53/ES. Pilns ES atbilstības deklarācijas teksts ir pieejams šādā tīmekļa vietnē: <https://tedee.com/declaration-of-conformity/>

## EEIA/RoHS

Lai novērstu iespējamo negatīvo ietekmi uz vidi, iepazīstieties ar vietējiem likumiem un noteikumiem par pareizu elektronisko ierīču un akumulatoru iznīcināšanu jūsu valstī. Atbrīvošanās no baterijām – ja Tedee ierīcē ir baterijas, neiznīciniet tās izmetot kopā ar parastiem sadzīves atkritumiem. Nogādājiet tās attiecīgajā pārstrādes vai savākšanas vietā. Tedee ierīcēs izmantotās baterijas nesatur dzīvsudrabu, kadmiju vai svini, kas pārsniedz Direktīvā 2006/66/EK noteiktos līmeņus. Elektronikas iznīcināšana - neizmetiet savu Tedee ierīci kopā ar parastiem sadzīves atkritumiem. Nododiet to attiecīgajā pārstrādes vai savākšanas vietā.

## Bluetooth®

Bluetooth ® vārda zīme un logotipi pieder Bluetooth SIG, Inc., un jebkura šādu zīmju lietošana, ko veic Tedee Sp. z o. o., ir saskaņā ar licenci. Citas preču zīmes un tirdzniecības nosaukumi ir attiecīgo īpašnieku preču zīmes.

**Google, Android un Google Play ir Google LLC preču zīmes.**

**Apple un App Store ir Apple Inc. preču zīmes. IOS ir Cisco preču zīme vai reģistrēta preču zīme ASV un citās valstīs un tiek izmantota saskaņā ar licenci.**

## GARANTĪJA

**Tedee ierobežotā aparatūras garantija - Tedee Sp. z o. o. garantē, ka Tedee ierīces ir bez aparatūras defektiem materiālos un apstrādē ne mazāk kā 2 gadus no pirmā mazumtirdzniecības pirkuma datuma. Tedee Sp. z o. o. neuzņemas atbildību par ierīču ļaunprātīgu izmantošanu (ieskaitot uzlādes metodes, kas nav aprakstītas šajā rokasgrāmatā), jo īpaši, ja lietotājs ir veicis izmaiņas vai modifikācijas ierīces aparatūrā vai programmatūrā, kas nav apstiprinātas, ieteiktas vai nodrošinātas ar Tedee. Pilnīga informācija par garantiju ir pieejama šajā tīmekļa vietnē: [www.tedee.com/warranty](http://www.tedee.com/warranty)**





[support@tedee.com](mailto:support@tedee.com)



[www.tedee.com/support](http://www.tedee.com/support)



(+48) 22 307 72 67  
8.00 - 16.00 (CET)

tedee

Tedee Sp. z o. o.  
Karola Bohdanowicza 21/57  
02-127 Varšava  
Polija