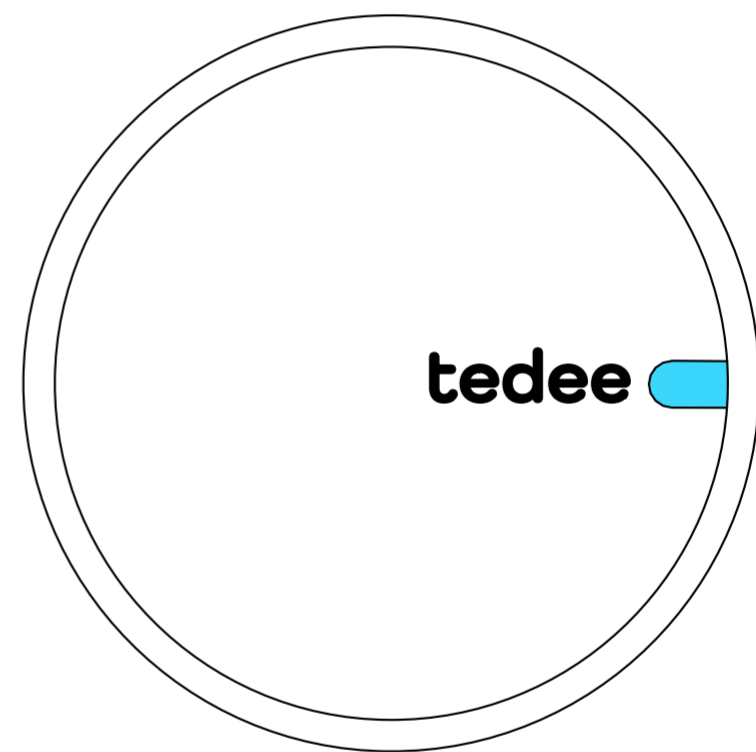
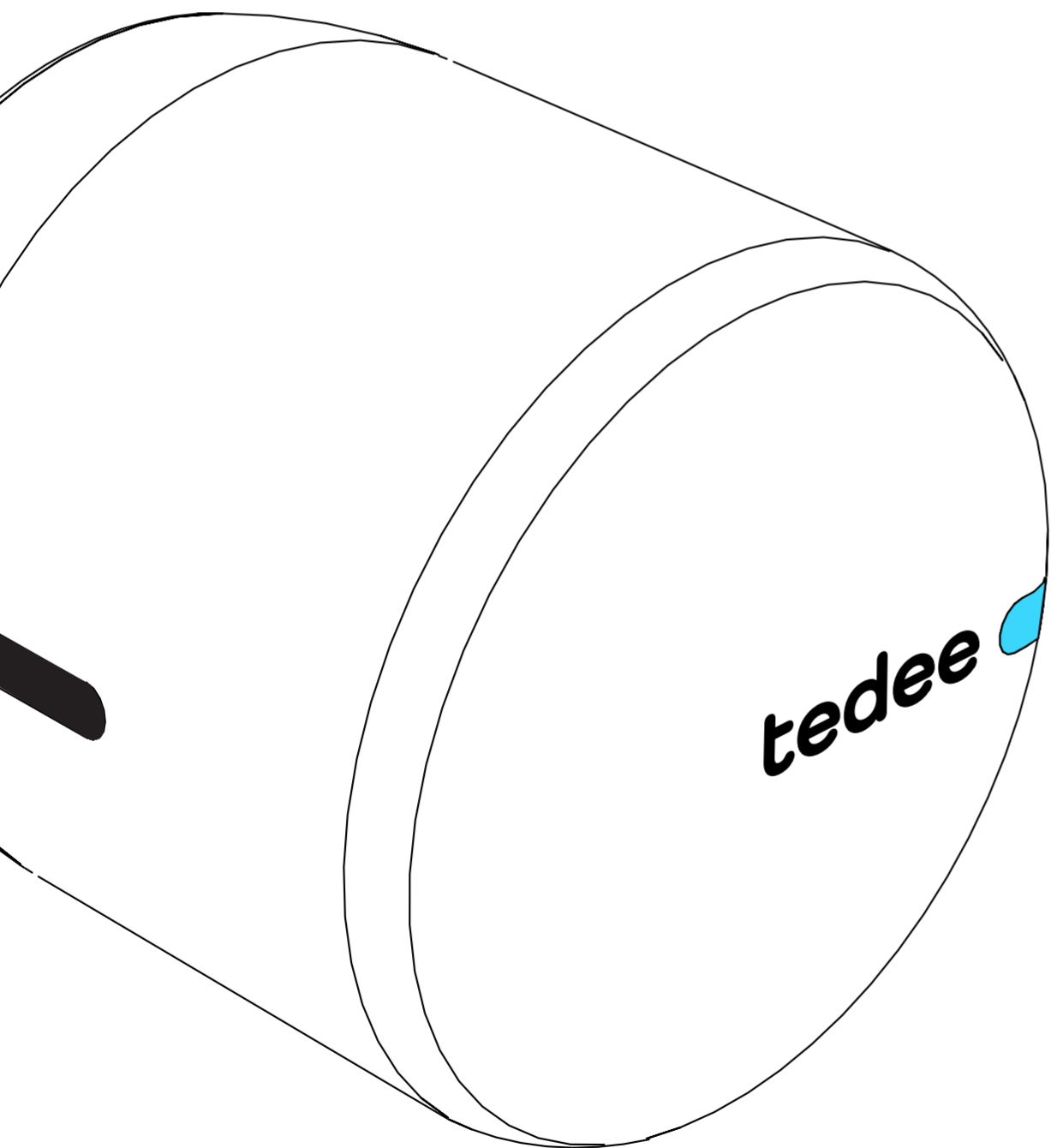


tedee GO

MONTAVIMO IR NAUDOTOJO VADOVAS



Perskaitykite montavimo ir naudotojo vadovą. Sužinokite, kaip saugiai ir tinkamai naudoti savo prietaisą.

TURINYS

3 GREITA PRADŽIA SU „TEDEE GO“

4 SAUGUMO INFORMACIJA

4 | saugumo nurodymai / įspėjimai

5 | krovimo ir priežiūros nurodymai / įspėjimai

7 PREKIŲ RINKINYS – KAS YRA DĖŽĖJE?

8 AKTYVACIJOS KODAS

9 MONTAVIMAS - 5 PAPRASTI ŽINGSNIAI

9 | 1 žingsnis: SUMONTUOKITE ADAPTERĮ (PASIRENKAMA)

11 | 2 žingsnis: SUMONTUOKITE „TEDEE GO“

13 | 3 žingsnis: PAŠALINKITE BATERIJŲ APSAUGAS

14 | 4 žingsnis: PARSISIŪSKITE „TEDEE“ APLIKACIJĄ, SUSIKURKITE NAUJĄ PASKYRĄ IR PRISIJUNKITE

15 | 5 žingsnis: NAUDOKITE „TEDEE“ APLIKACIJĄ, SAVO „TEDEE“ UŽRAKTO AKTYVAVIMUI IR KALIBRAVIMUI

16 „TEDEE GO“ IŠMONTAVIMAS

18 BATERIJŲ KEITIMAS

19 GAMYKLINIŲ NUSTATYMŲ ATKŪRIMAS

20 PAPILDOMA IR TECHNINĖ INFORMACIJA

20 | techninės specifikacijos

21 | radijo dažnis

21 | programinė įranga

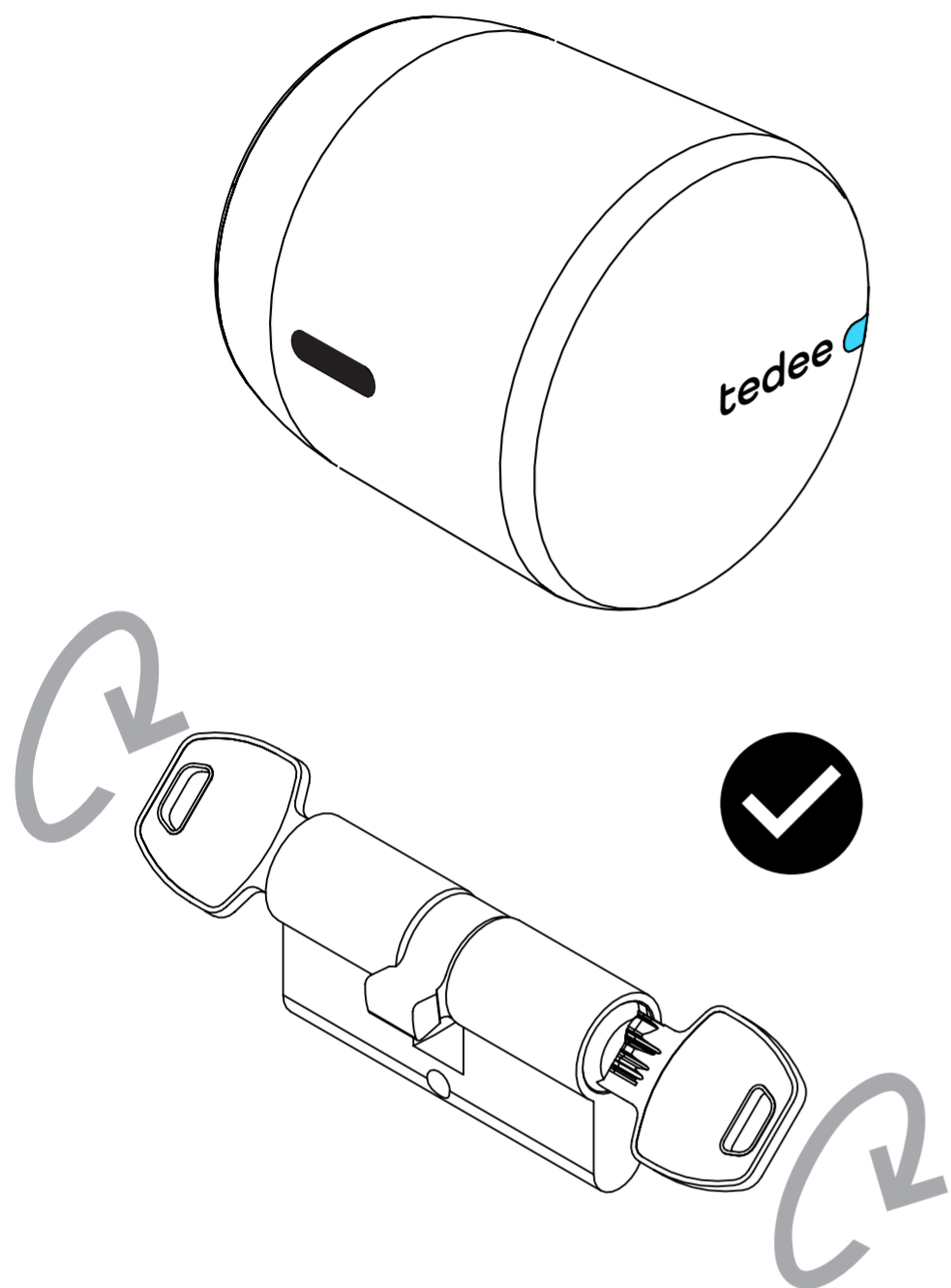
22 | LED signalai

24 | teisinės / aplinkosauginės pastabos

24 | garantija

25 | techninė pagalba

GREITA PRADŽIA SU „TEDEE“ UŽRAKTU



„Tedee GO“ išmanusis durų užraktas, kurį galima sumontuoti į bet kurį europinio profilio cilindrą, turintį dvipusio cilindro (panikos) funkciją.

„Tedee GO“ jums suteikia galimybę nuotoliniu būdu atrakinti duris, dalintis prieiga ir peržiūrėti visą veiklą.

Šiame vadove galėsite susipažinti su pagrindinėmis „Tedee“ užrakto ypatybėmis ir penkiais nesudėtingais žingsniais sužinosite kaip jį sumontuoti.

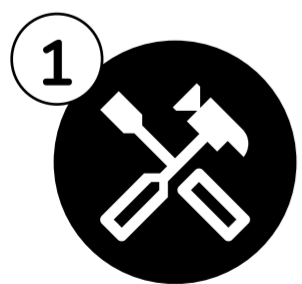


DĖMESIO: „Tedee GO“ yra suderinamas tik su europinio profilio cilindrais, turinčiais dvipusio cilindro (panikos) funkciją, kuri leidžia atrakinti duris su raktu iš abiejų pusių, kai į cilindrą vienu metu iš abiejų pusių yra įkišti abu raktai, kaip parodyta paveikslėlyje kairėje.

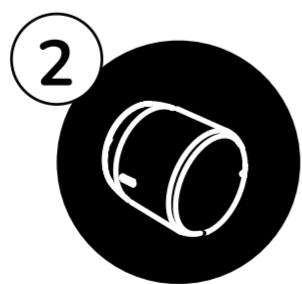


Jei jūs negalite nustatyti, ar jūsų cilindras yra dvipusis, prašome susisiekti su „Tedee“ pagalba.

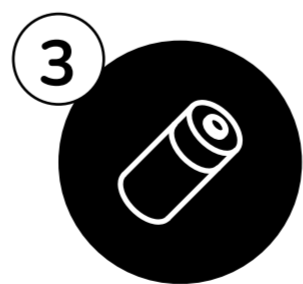
„TEDEE GO“ ĮRENGIMAS – EITI Į PUSLAPĮ 9



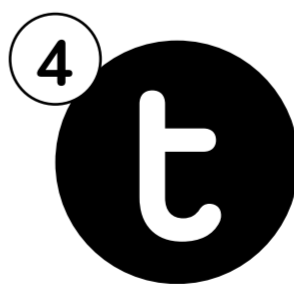
1
SUMONTUOKITE
ADAPTERĮ
(PASIRENKAMA)



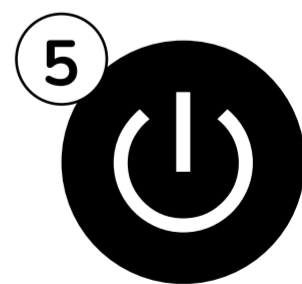
2
SUMONTUOKITE
„TEDEE GO“



3
PAŠALINKITE
BATERIJOS
APSAUGAS



4
PARSISIŪSKITE
„TEDEE“
APLIKACIJĄ



5
AKTYVUOKITE IR
KALIBRUOKITE
SAVO UŽRAKTĄ

SAUGUMO INFORMACIJA



ĮSPĖJIMAS: Perskaitykite visus žemiau pateiktus saugumo nurodymus ir įspėjimus. Nesilaikant jų, gali ištikti elektros smūgis, gaisras ir / arba rimta trauma.

SAUGUMO NURODYMAI / ĮSPĖJIMAI

NEGALIMA

- Nemodifikuokite ir neardykite prietaiso, išskyrus instrukcijose nurodytus atvejus (baterijos keitimas / apsauginių skirtukų pašalinimas).
- Savarankiškai neaptarnaukite jokios prietaiso dalies.
- Nenaudokite lauke, skirtas naudoti tik patalpose.
- Nemerkite prietaiso į jokių skystį ir nelaikykite jo drėgmėje.
- Nenaudokite prietaiso šalia didelio karščio šaltinio ar atviros ugnies.
- Nenaudokite prietaiso aplinkoje, kurioje yra didelis drėgmės ar dulkių kiekis, taip pat II užterštumo laipsnis.
- Nekiškite jokių laidžių daiktų į prietaiso angas ir tarpus.
- Prietaiso neturi naudoti asmenys (įskaitant vaikus), kurių fizinės, jutiminės ar protinės galimybės yra ribotos arba kuriems trūksta patirties ir žinių, nebent jie būtų prižiūrimi arba instruktuojami. Priežiūroje esantys vaikai neturėtų žaisti su prietaisu.
- Prietaisas negali būti naudojamas

GALIMA

- Jei reikalingas remontas, kreiptis į „Tedee“ techninės pagalbos tarnybą.
- Naudoti tik „Tedee“ pateiktas arba rekomenduojamas baterijas.
- Perskaityti diegimo vadovą ir sužinoti, kaip pradėti dirbti su užraktu, kaip pridėti jį prie „Tedee“ programėlės ir susieti su kitais „Tedee“ prietaisais. Taip pat galima sekti šią nuorodą: <https://tedee.com/support-3/manuals/>

JUDANČIOS DALYS

- Kadangi prietaisą galite valdyti nuotoliniu būdu, nerekomenduojama laikyti rankų ant korpuso.

Baterijomis maitinamas „Tedes GO” užraktas apima neįkraunamas ir neapataunamas baterijas.

NEGALIMA

- Nemaišykite senų ir naujų baterijų.
- Nelieskite tekančių baterijų.
- Nesukelkite baterijų trumpojo jungimo arba netinkamai neįdėkite baterijų.
- Nenaudokite baterijų, kurios yra tekančios, pakeitusios spalvą, surūdijusios, deformuotos; skleidžia kvapą; arba yra kitaip neįprastos.
- Nelaikykite baterijų ugnyje arba aukštoje temperatūroje. Nepalikite ir nelaikykite baterijų karštose vietose, pavyzdžiui, šalia orkaitės, viryklės, tiesioginių saulės spindulių ar kitų šilumos šaltinių.
- Nemerkite baterijų į vandenį ir neleiskite joms liestis su vandeniu.
- Neardykite, neperdurkite, nemodifikuokite, nemeskite, nemėtykite ir nesukelkite baterijoms kitų nereikalingų smūgių.
- Nedėkite baterijų į mikrobangų krosnelę arba į bet kokį kitą aukšto slėgio indą.
- Nekiškite baterijų į burną ir jų nenurykite. Jei nurijote, kreipkitės į savo vietinę medicinos pagalbą.
- Nemėginkite pakrauti prie jūsų „Tedes GO” rinkinio pridėtų nepakraunamų baterijų. Neperkraudite pakraunamų baterijų (jei taikoma).
- Nedėkite baterijų į burną ir jų nenurykite. Jei nurijote, nedelsiant kreipkitės pagalbos į vietos medicininę pagalbą.
- Nei „Tedes Sp. z o. o.“, nei mūsų mažmenininkai neprisiima jokios atsakomybės už šių įspėjimų ir saugos nurodymų nesilaikymą. Pirkėjas, įsigydamas šį prietaisą, prisiima visą riziką, susijusią su LiPo baterijomis. Jei nesutinkate su šiomis sąlygomis, nedelsdami grąžinkite prietaisą prieš naudojimą.

REKOMENDUOJAMOS BATERIJOS

Tedes GO užrakto maitinimui reikia naudoti 3x CR-123/123A baterijas arba 3x CR-123 įkraunamas baterijas. Leidžiame naudoti tik 3 V CR123/123A arba 3,7 V CR123 baterijas.



ĮSPĖJIMAS: Bandydami naudoti arba montuoti baterijas arba įkraunamas baterijas, kurių įtampa viršija atitinkamai 3/3,7 V, galite negrįžtamai sugadinti prietaisą..

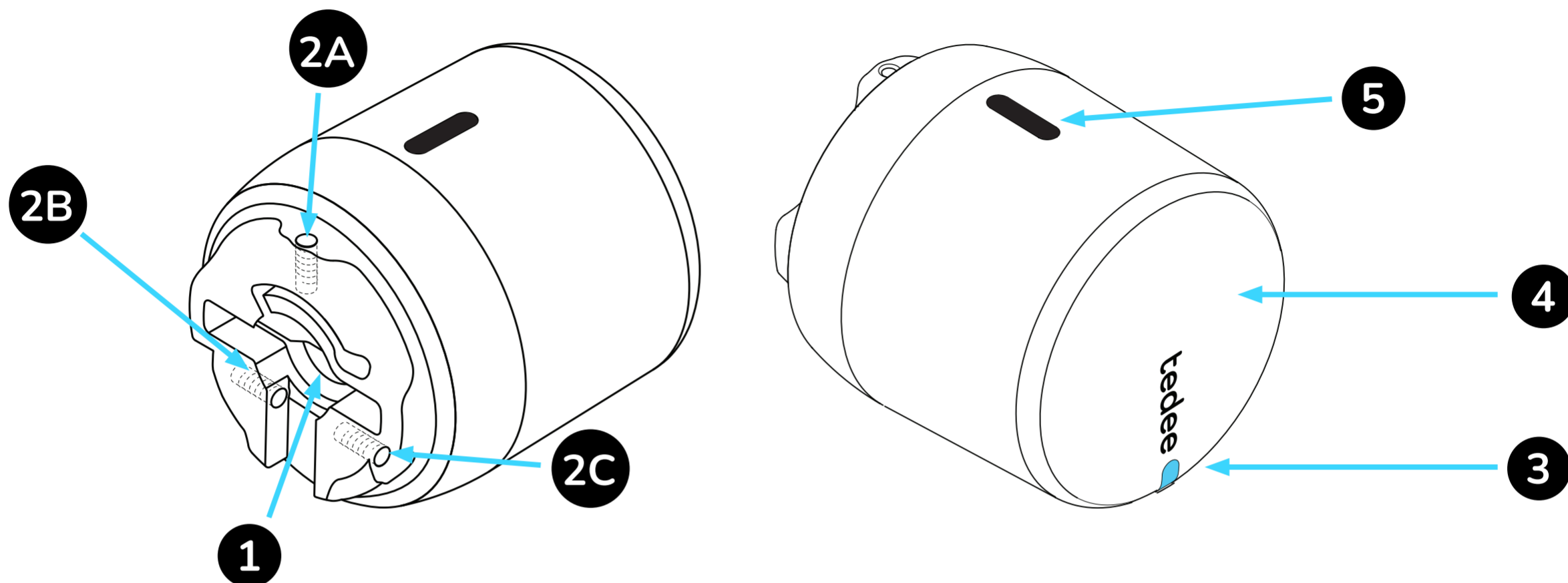
GALIMA

- Perskaityti šiame vadove pateiktas baterijų keitimo instrukcijas.
- Teisingai įdėti naujas baterijas, laikantis kiekvienos baterijos teigiamo (+) ir neigiamo (-) kontaktų išdėstymo simbolių. Negalima keisti baterijų poliškumo.
- Keičiant prietaiso baterijas naudoti tik vienos rūšies baterijas (nemaišyti).
- Keisti šiame vadove nurodyto dydžio ir tipo baterijas. Visada vienu metu pakeisti visas „Tedee GO“ baterijas.
- Baterijas laikyti vėsioje, sausoje vietoje, įprastoje kambario temperatūroje.
- Išimti baterijas iš prietaisų, kurie bus nenaudojami ilgesnį laiką.
- Atskirti, perdirbti ir išmesti baterijas laikantis jūsų vietoje galiojančių taisyklių. Dėl išsamesnės informacijos kreiptis į vietos valdžios institucijas.

Kita informacija

- Prie prietaiso pridėtame valymo diskelyje yra labai degaus izopropilo alkoholio, kurio įkvėpus gali smarkiai sudirginti akis ir sukelti mieguistumą arba svaigulį. Laikykite jį atokiau nuo tiesioginių šilumos / ugnies / užsidegimo šaltinių ir venkite patekimo į akis ar įkvėpimo. Po naudojimo nusiplaukite rankas su muilu. Jei įvyko akių sudirginimas, atsargiai praplaukite vandeniu. Įkvėpus, išeikite į gryną orą ir užtikrinkite, kad kvėpavimas būtų patogus. Jei dirginimas ir (arba) kvėpavimo sutrikimai išlieka, kreipkitės į gydytoją.
- Prietaisus šalinkite laikydamiesi vietinių taisyklių. Jei įmanoma, atiduokite perdirbimui.
- Neišmeskite prietaiso su buitinėmis atliekomis ir jo nedeginkite.
- Šį prietaisą saugu naudoti laikantis įprasto ir pagrįstai numatomo netinkamo elgesio naudojimo kodekso. Pastebėję klaidų ar aparatinės įrangos veikimo sutrikimų požymių, kreipkitės pagalbos į „Tedee“ techninės pagalbos tarnybą. Tokiu atveju šį prietaisą reikia grąžinti „Tedee“, kad būtų atliktas būtinas remontas pagal garantijos sąlygas. Bet kokie prietaiso aparatinės ar programinės įrangos pakeitimai ar modifikacijos, kurių nepatvirtino, nerekomendavo ar nepateikė „Tedee“, gali panaikinti jūsų garantiją
- Nei „Tedee Sp. z o. o.“, nei mūsų mažmenininkai neatsako už pirmiau pateiktų įspėjimų ir saugos nurodymų nesilaikymą. Pirkėjas, įsigydamas šį prietaisą, pripažįsta visą riziką, susijusią su „Tedee“ įrangos naudojimu. Jei nesutinkate su šiomis sąlygomis, prieš naudodami prietaisą grąžinkite jį gamintojui arba platintojui.

PREKIŲ RINKINYS – KAS YRA DĖŽĖJE?



1. Rakto lanko anga

2. Tvirtinimo varžtai (2A, 2B, 2C)

3. LED

4. Mygtukas

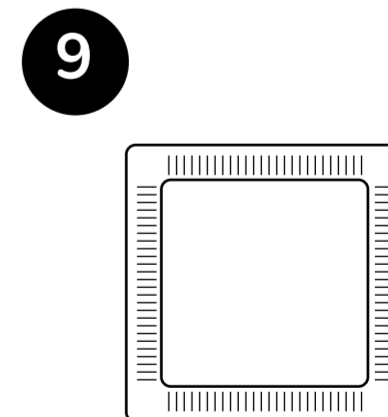
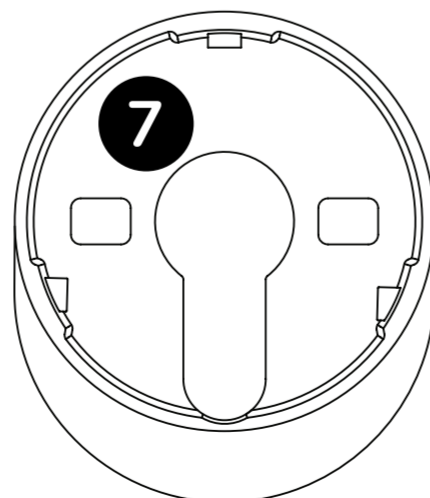
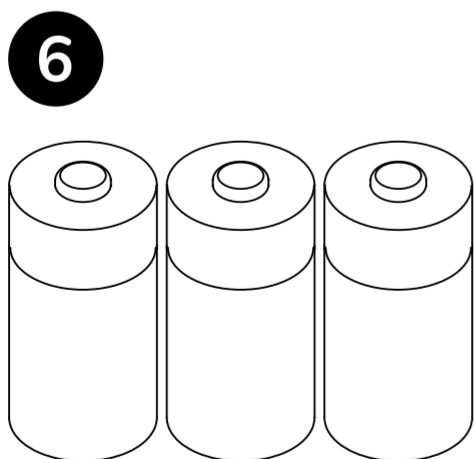
5. Korpuso užrakto mygtukas (paspausti, kad nuimti dangtelį)

6. 3x CR123 tipo baterijos

7. Adapteris (tvirtinimui lipnia juoste)

8. Šešiakampis raktas 2 dydžio

9. Valymo servetėlė

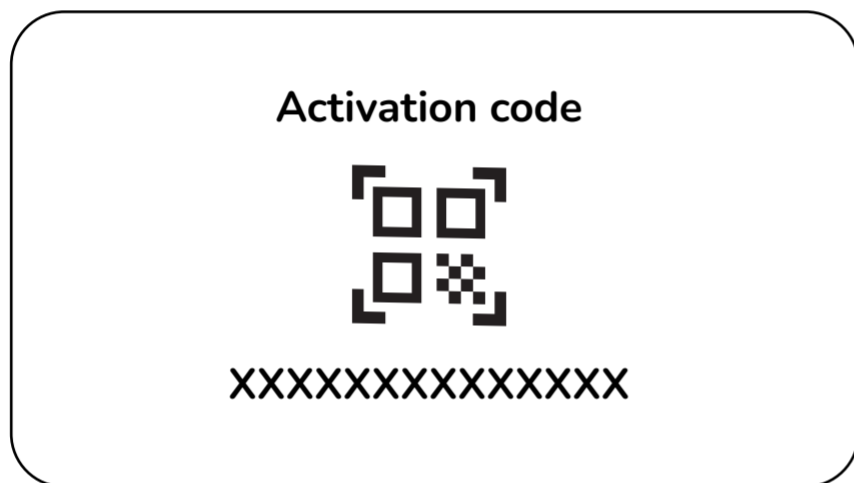


AKTYVAVIMO KODAS

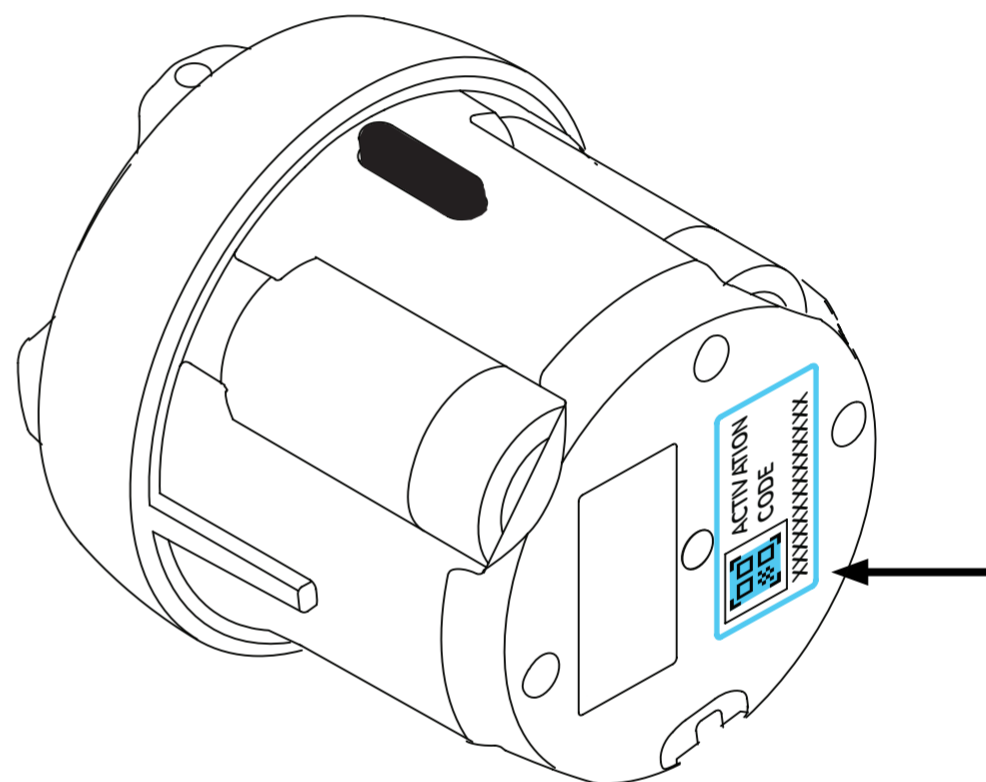
„Tedee“ užrakto unikalaus aktyvinimo kodo (AK) vieta.

Jūsų „Tedee“ užrakto aktyvavimo kodas (AK) yra atspausdintas ant:

RINKINYJE ĮTRAUKTAS ATSKIRAS LIPDUKAS



PRIEKINĖS JŪSŲ PRIETAISO PUSĖS



Pridėdami savo prietaisą prie „Tedee“ aplikacijos, jūs galite:

- nuskenuoti QR kodą
- arba rankiniu būdu įvesti AK (14 simbolių)



NAUDINGAS PATARIMAS

Prieš montuodami „Tedee“ užrakta ant cilindro, nusifotografuokite savo aktyvavimo kodą ir jį išsisaugokite.

MONTAVIMAS - 5 PAPRASTI ŽINGSNIAI

1 ŽINGSNIS: SUMONTUOKITE ADAPTERĮ (PASIRENKAMA)

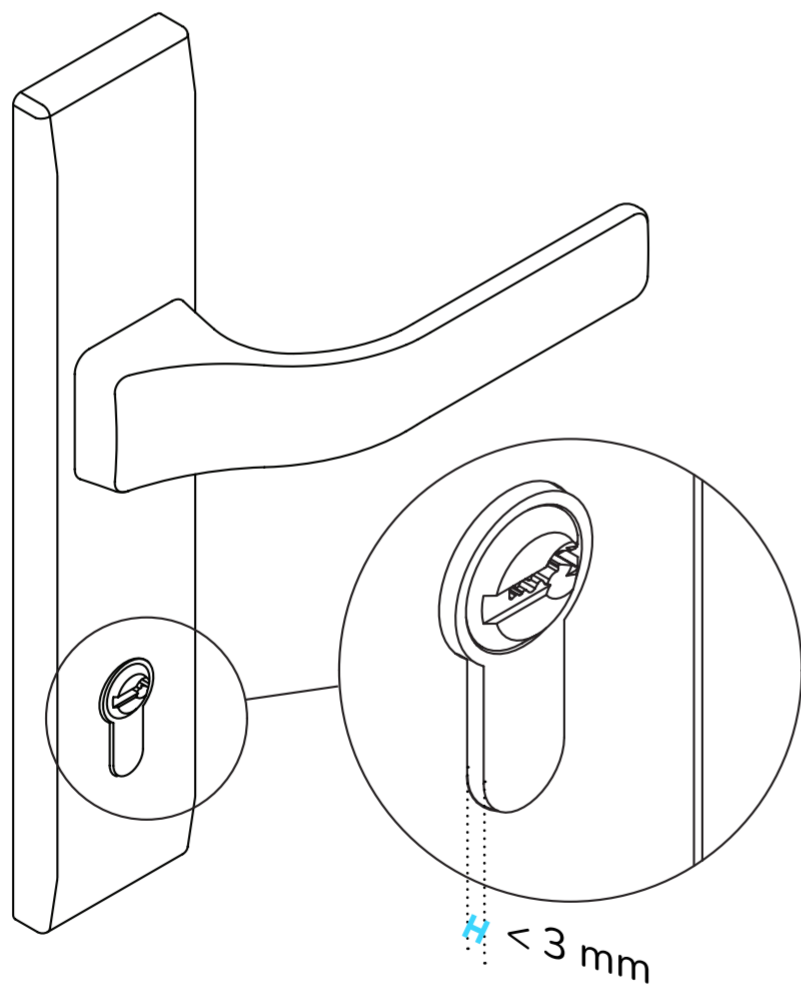
DĖMESIO: Jei jūsų užrakto cilindras išsikiša mažiau nei 3 mm už rozetės / dangtelio, kaip parodyta toliau pateiktame paveikslėlyje, atlikite adapterio montavimo veiksmus, nurodytus kitame vadovo puslapyje.

Jei jūsų cilindras išsikiša daugiau, nei 3mm ar daugiau už dangtelio ribų, eikite tiesiai prie 2 ŽINGSNIO: „TEDEE GO“ MONTAVIMAS.

ADAPTERIS REIKALINGAS

Vadovaukitės žemiau pateiktomis instrukcijomis

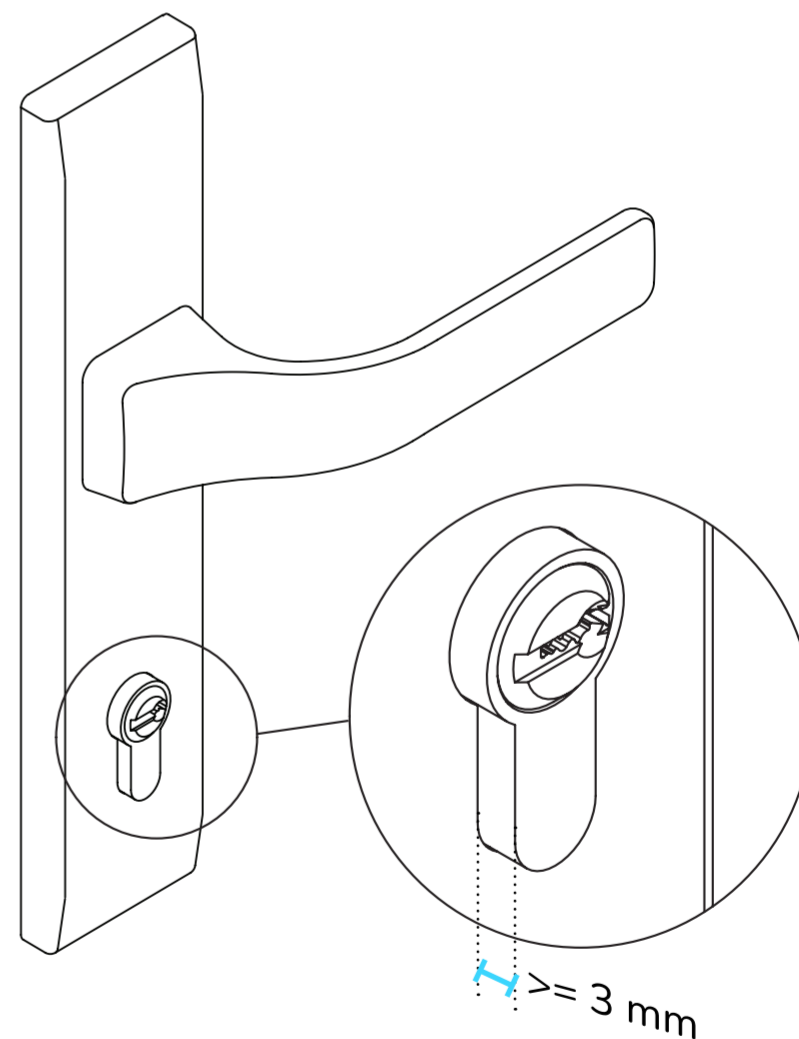
< 3 mm



ADAPTERIS NEREIKALINGAS

Eikite į 2 žingsnį

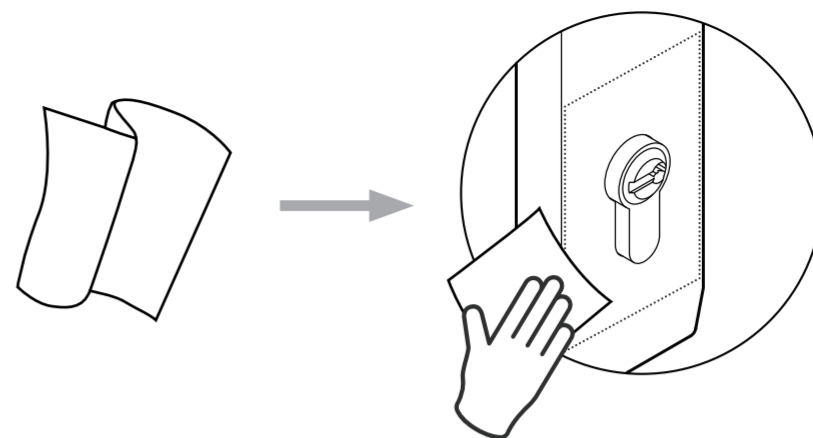
>= 3 mm



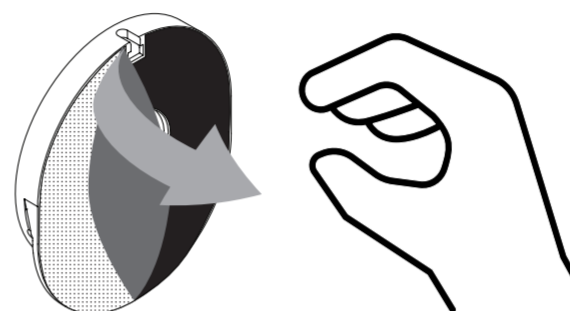
MATAVIMĄ ATLIKITE SU „TEDEE GO“ RINKINYJE PRIDĖTA MATUOKLE.

1

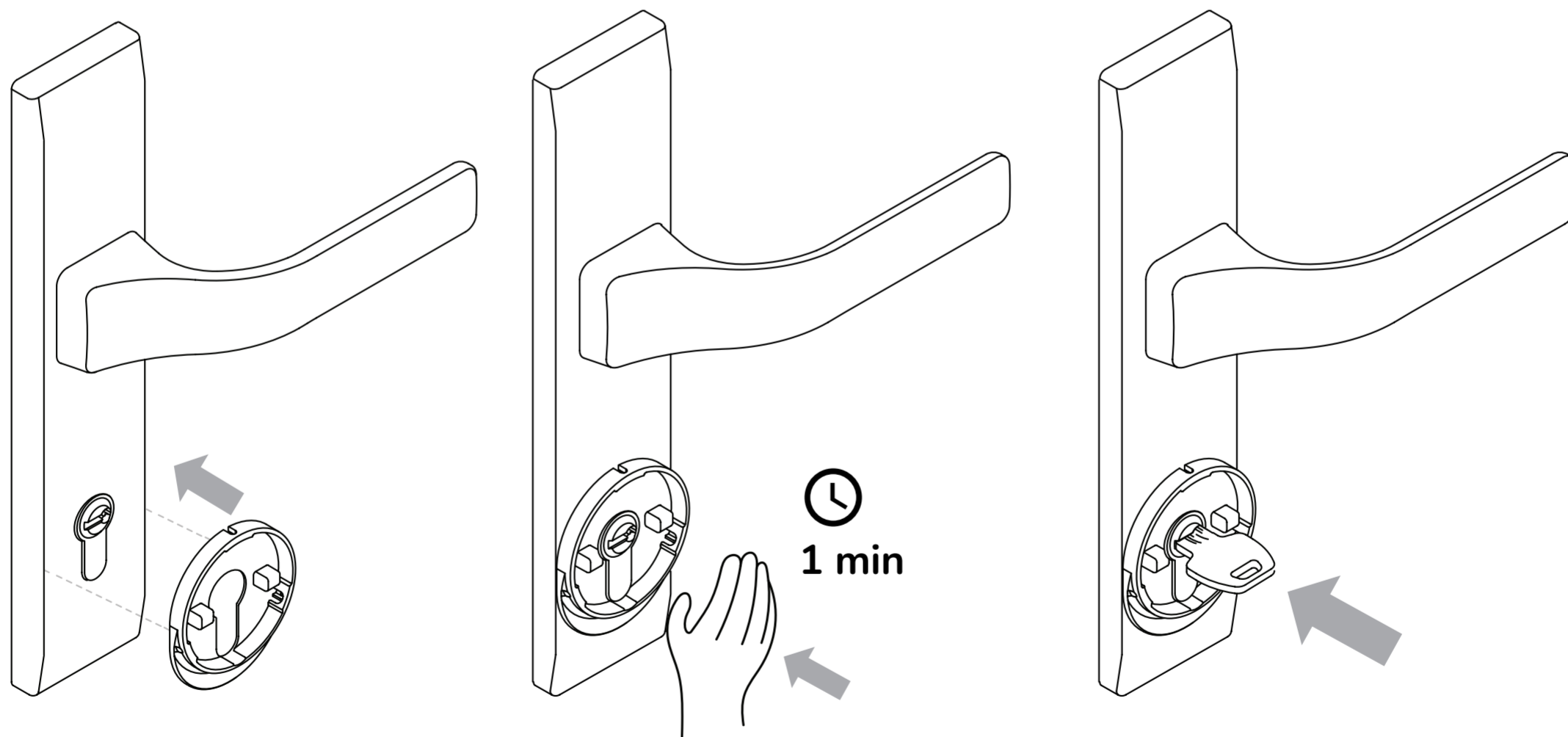
Krupščiai nuvalykite plotą aplink užrakto cilindrą (rozetę / dangtelį) naudodami pridedamą valymo servetėlę ir palaukite kol išdžius maždaug 1 minutę.

**2**

Nuo galinės adapterio pusės atsargiai nuimkite plėvelę, neliesdami lipnios juostos, nes tai gali susilpninti jos savybes.

**3**

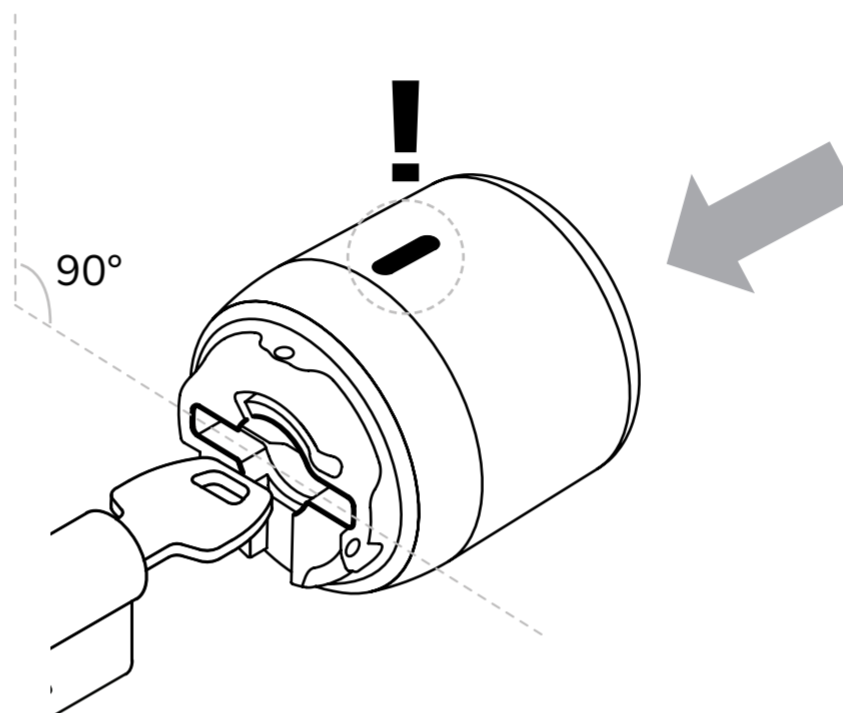
Uždėkite adapterį ant cilindro, kaip parodyta žemiau ir įsitikinę, kad lipni juosta neturi sąlyčio su cilindru, tvirtai prispauskite prie durų ir palaikykite 1 minutę. Dabar į cilindrą galite įkišti raktą.



Pastaba: Įsitinkinkite, kad adapterį montuojate patalpoje, kurioje temperatūra viršija 15 laipsnių Celsijaus.

1

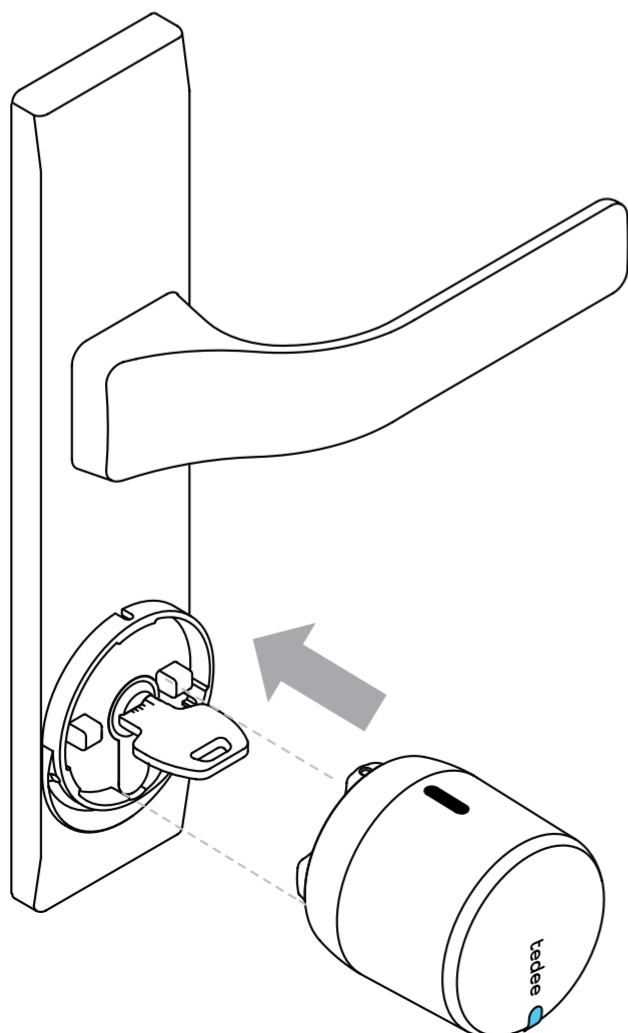
Nustatykite raktą į horizontalią padėtį ir įsitikinkite, kad korpuso užrakto mygtukas yra nukreiptas į viršų (vertikaliai), kaip parodyta apačioje.



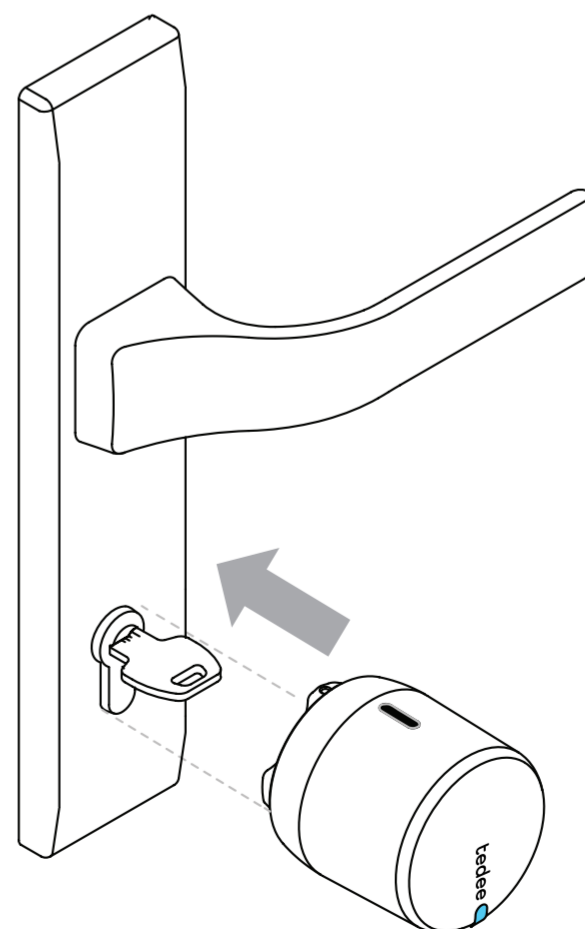
2

Užmaukite „Tede GO“ užraktą ant cilindro, kol pajausite pasipriešinimą.

SU ADAPTERIU



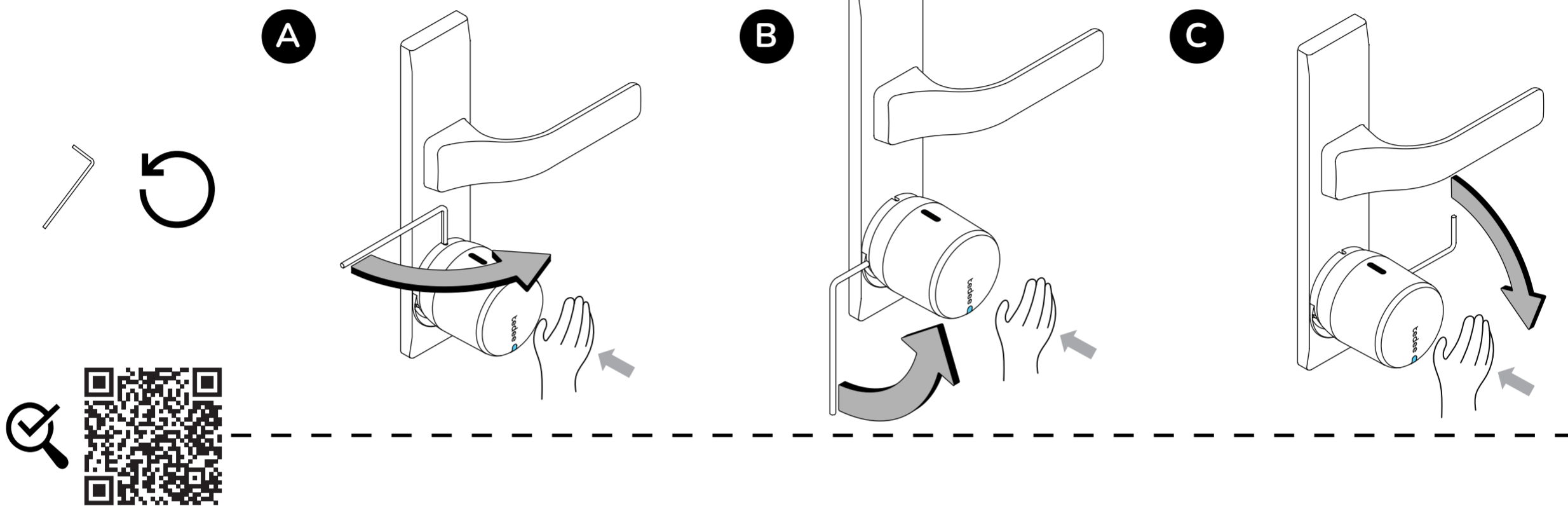
BE ADAPTERIO



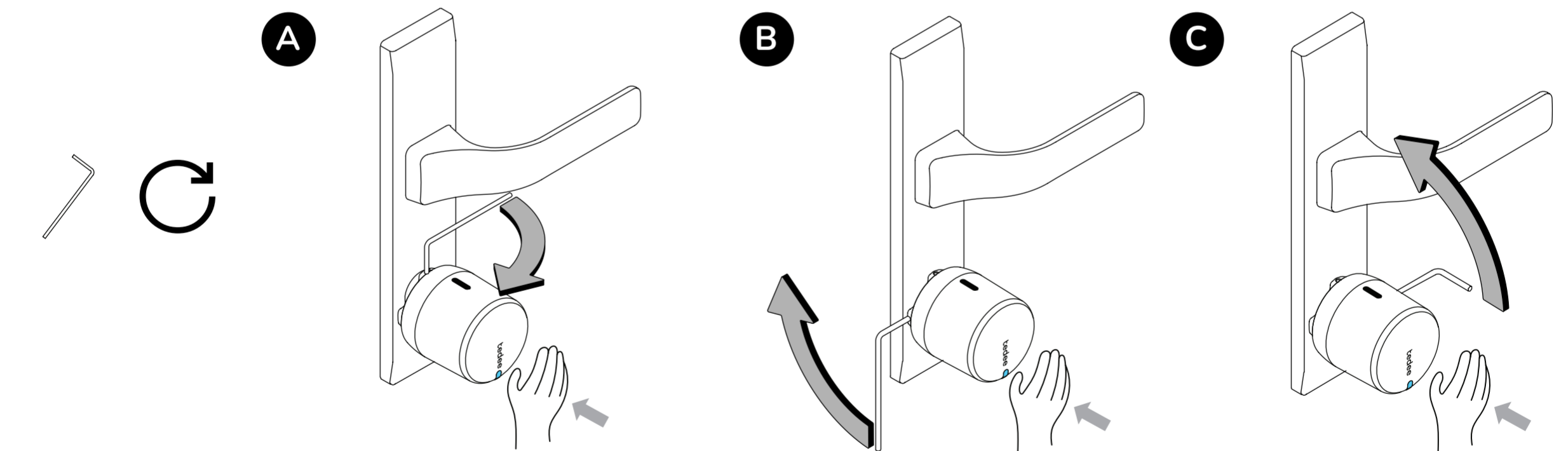
3

Nuolat stumdami „Tedee GO“ užraktą link durų, naudokite pridėtą šešiakampį raktą ir priveržkite visus tris tvirtinimo varžtus (A, B, C), pradedant nuo viršutinio (A), žemiau nurodyta tvarka, kol pajausite tvirtą pasipriešinimą.

SU ADAPTERIU



BE ADAPTERIO

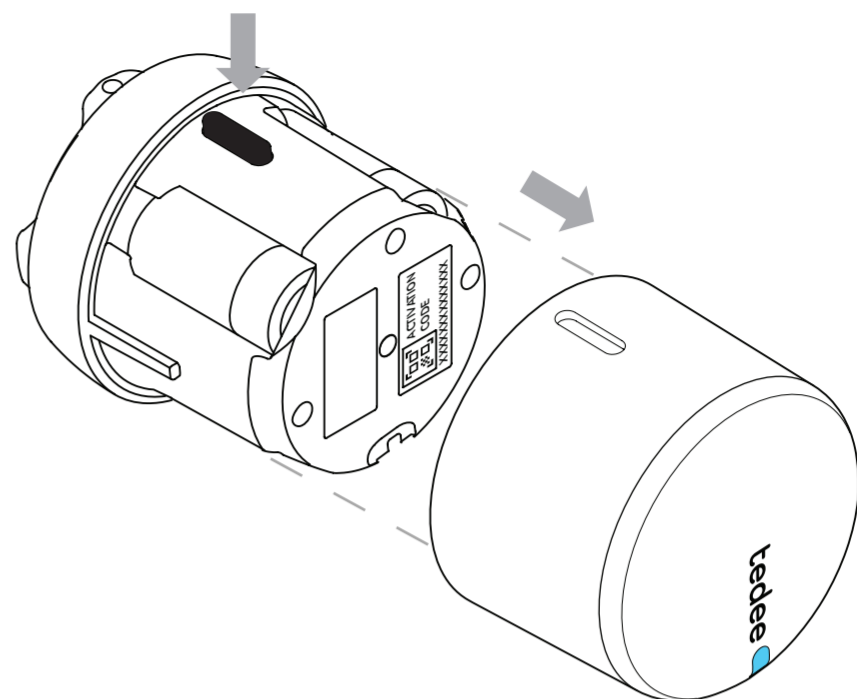


Dėmesio: Tvirtindami varžtus būtinai stumkite užraktą durų link. Jei to neatliksite, montavimas gali būti nesėkmingas ir jums reikės pakartoti šį žingsnį.

3 ŽINGSNIS: BATERIJŲ ATRAKINIMAS

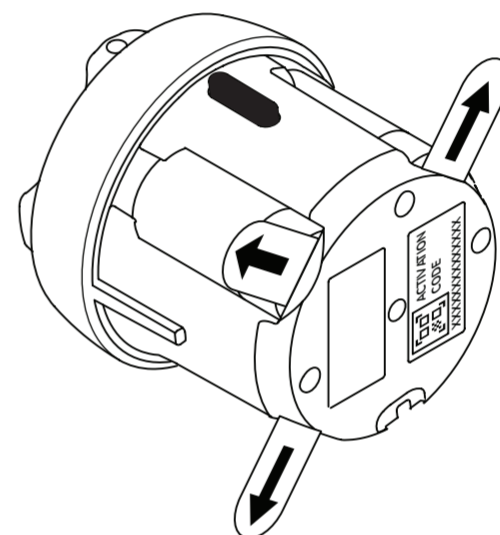
1

Nuimant dangtelį, korpuso užrakto mygtuką laikykite nuspauštą.



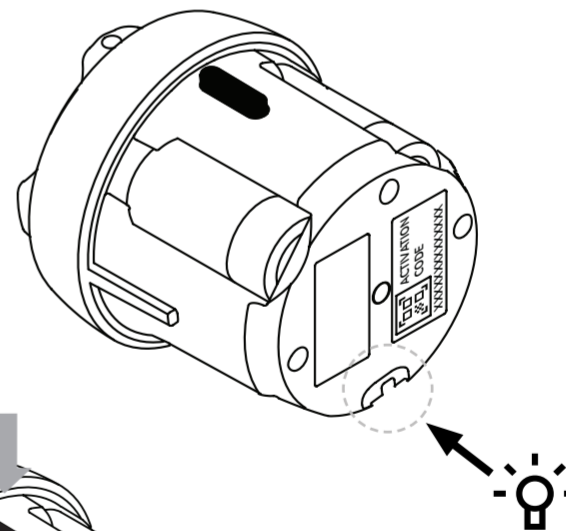
2

Nuo visų trijų baterijų pašalinkite apsaugas.



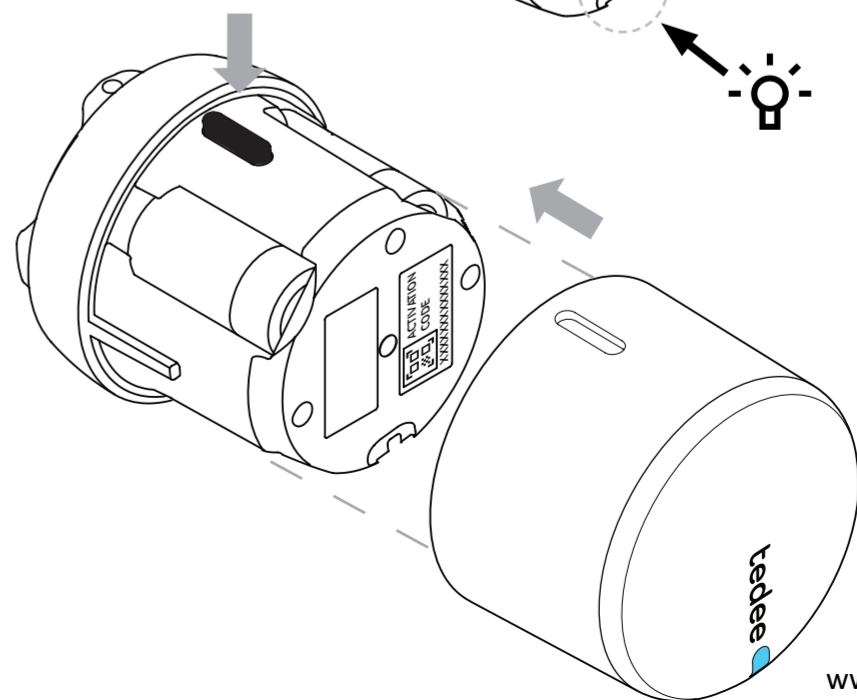
3

Pašalinus trečiąją baterijos apsaugą, patikrinkite, ar dega šviesos signalas (LED). RAUDONA-ŽALIA-MĖLYNA-BALTA šviesų seka patvirtina, kad jūsų „Tedee GO“ yra paruoštas.



4

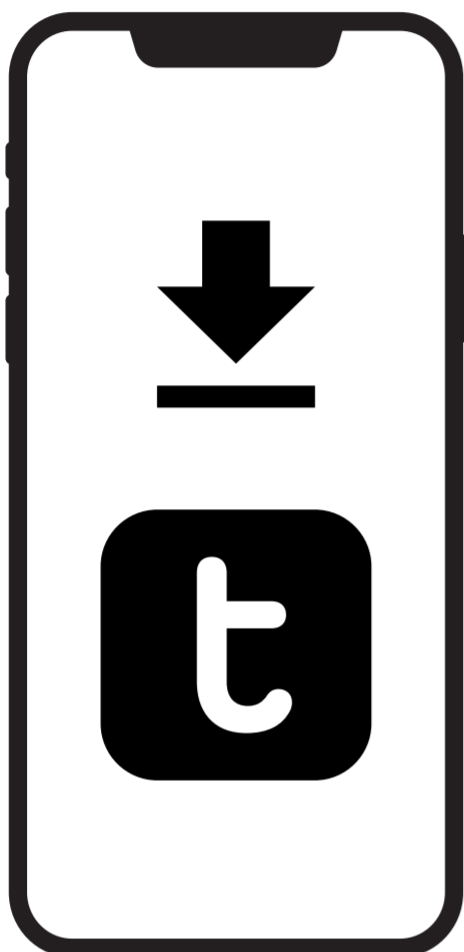
Įstatykite apsauginį dangtelį atgal į vietą laikydami užrakto mygtuką, kol jis užsifiksuos.



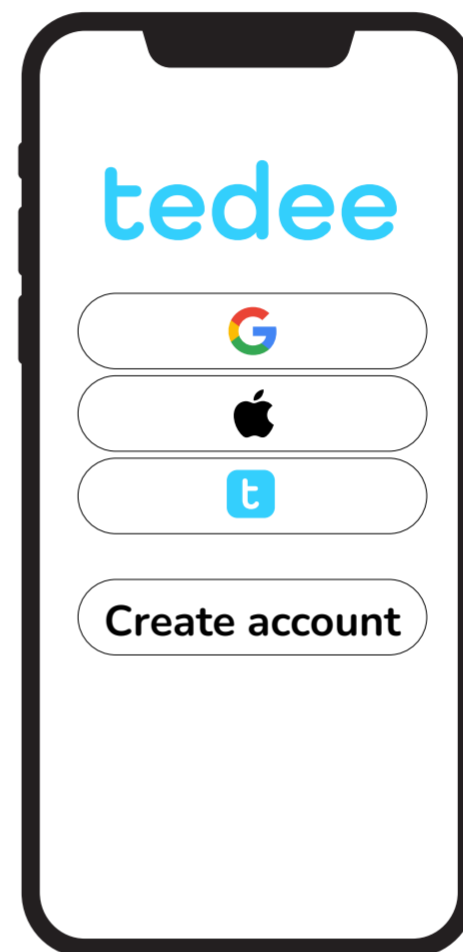
Dabar „Tedee“ aplikacijoje galite pridėti savo „Tedee GO“ užraktą ir atlikti kalibravimą.

4 ŽINGSNIS: PARSISIŪSKITE „TEDEE“ APLIKACIJĄ, SUSIKURKITE NAUJĄ PASKYRĄ IR PRISIJUNKITE (PRALEISKITE ŠĮ ŽINGSNĮ, JEI JAU TURITE PASKYRĄ)

1 Parsisiųskite „Tedee“ aplikaciją.



2 Susikurkite paskyrą arba prisijunkite prie jau turimos paskyros.



Atsidarys registracijos puslapis

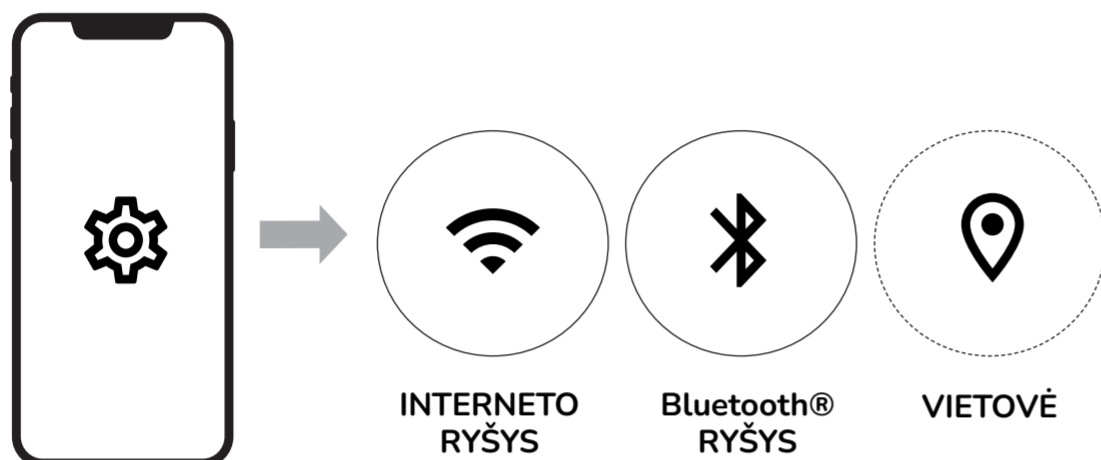
Android* v. 8+	iOS* v. 15+
Internetas ir Bluetooth® min. 4.0	Internetas ir Bluetooth® min. 4.0

* „Tedee“ negarantuoja, kad ateityje bus palaikoma senesnė, nutraukta „Android“ / „iOS“ programinės įrangos versija.



1

Savo išmaniajame telefone įgalinkite interneto ryšį, Bluetooth® ir vietovės paslaugas (pasirinktinai).



2

Prisijunkite prie „Tedee“ aplikacijos ir meniu pasirinkite „PRIDĖTI NAUJĄ PRIETAISĄ“ parinktį.



3

Užrakto skiltyje pasirinkite „PRIDĖTI PRIETAISĄ“.



4

Įveskite „Tedee“ užrakto aktyvacijos kodą (AK).



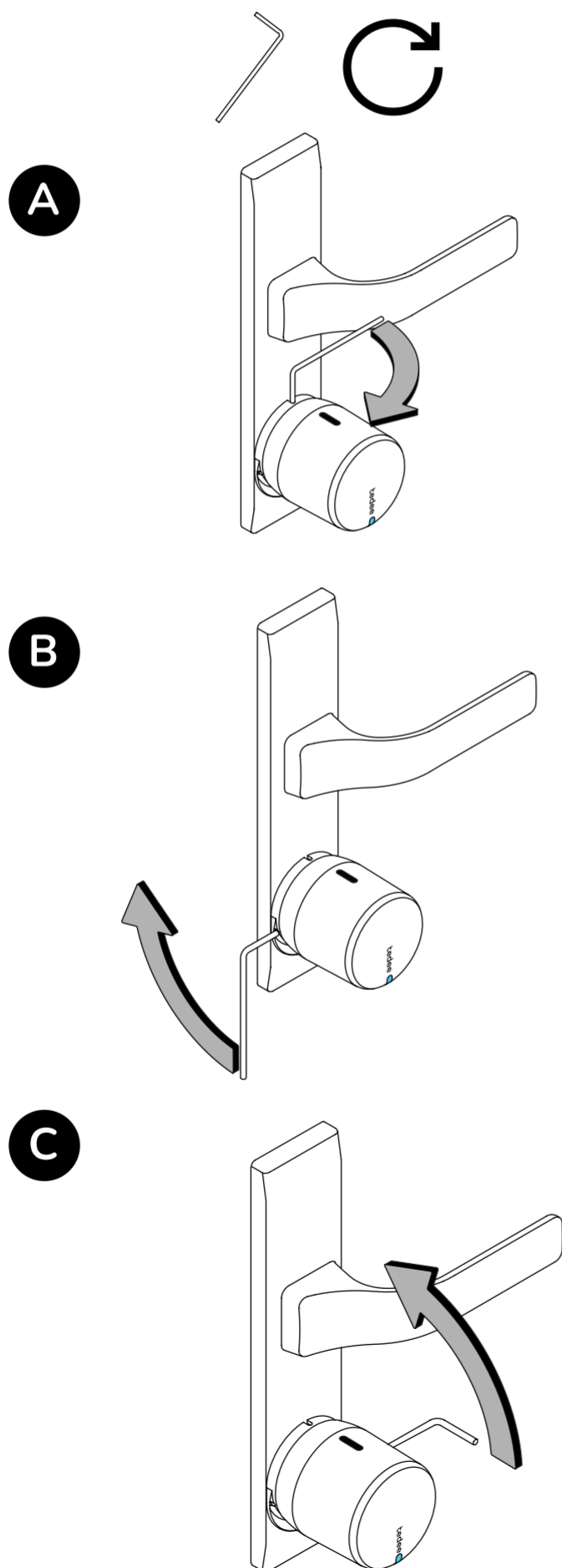
Pastaba: nuskenavus QR kodą ar rankiniu būdu įvedus AK, sekite aplikacijoje pateiktus nurodymus.

„TEDEE“ UŽRAKTO IŠMONTAVIMAS

1

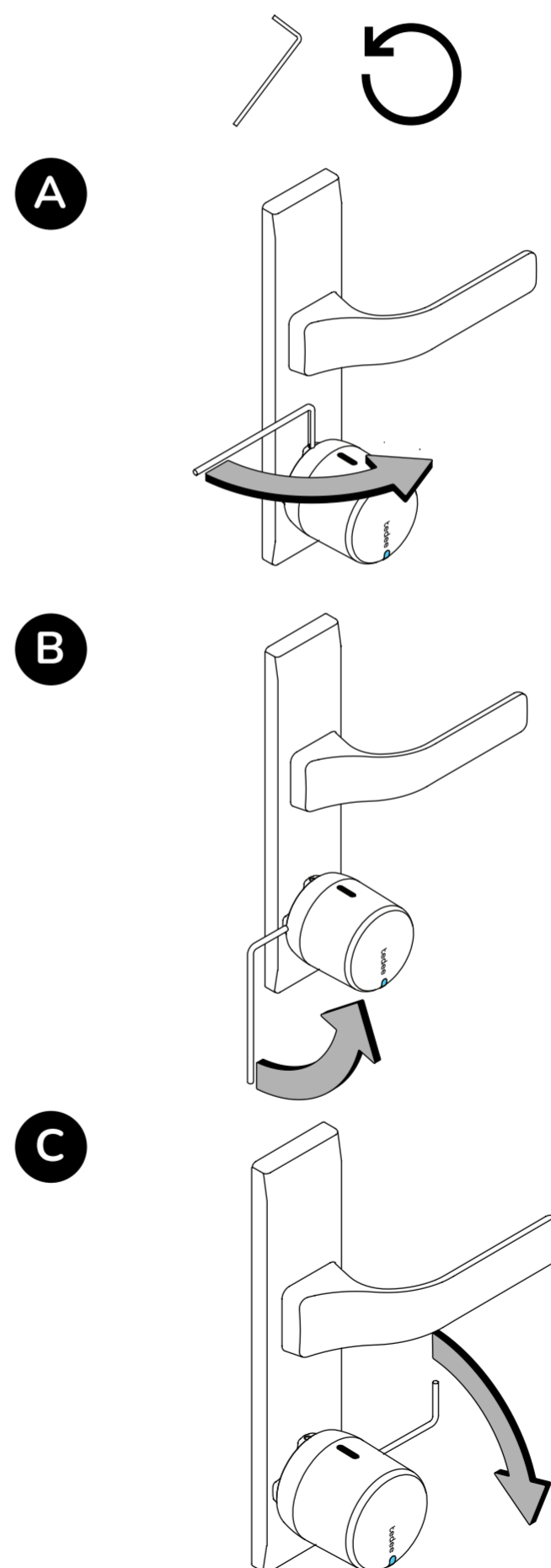
SU ADAPTERIU

Visus varžtus (A, B ir C) šešiakampiu raktu sukite pagal laikrodžio rodyklę.



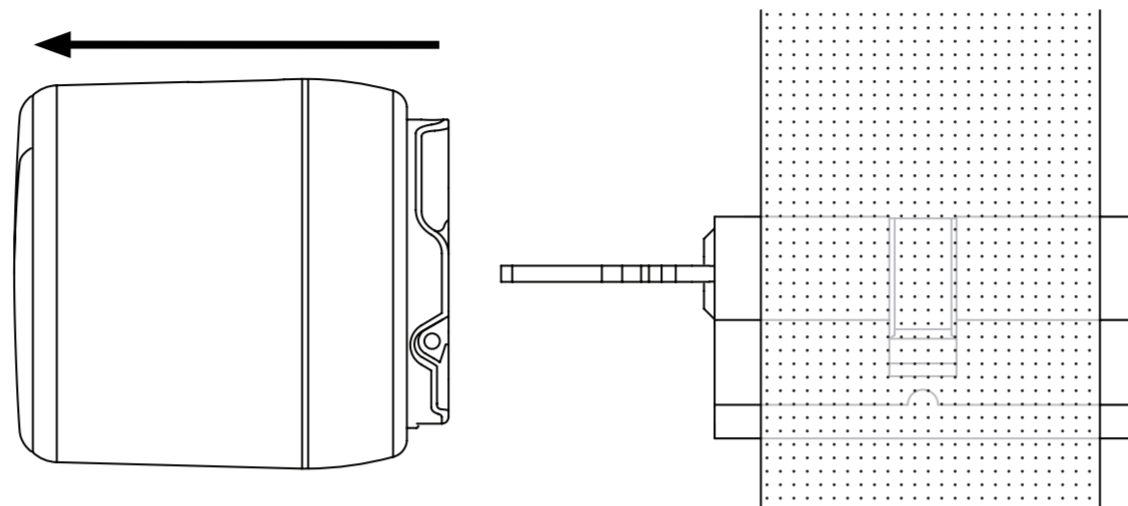
BE ADAPTERIO

Visus varžtus (A, B ir C) šešiakampiu raktu sukite prieš laikrodžio rodyklę.

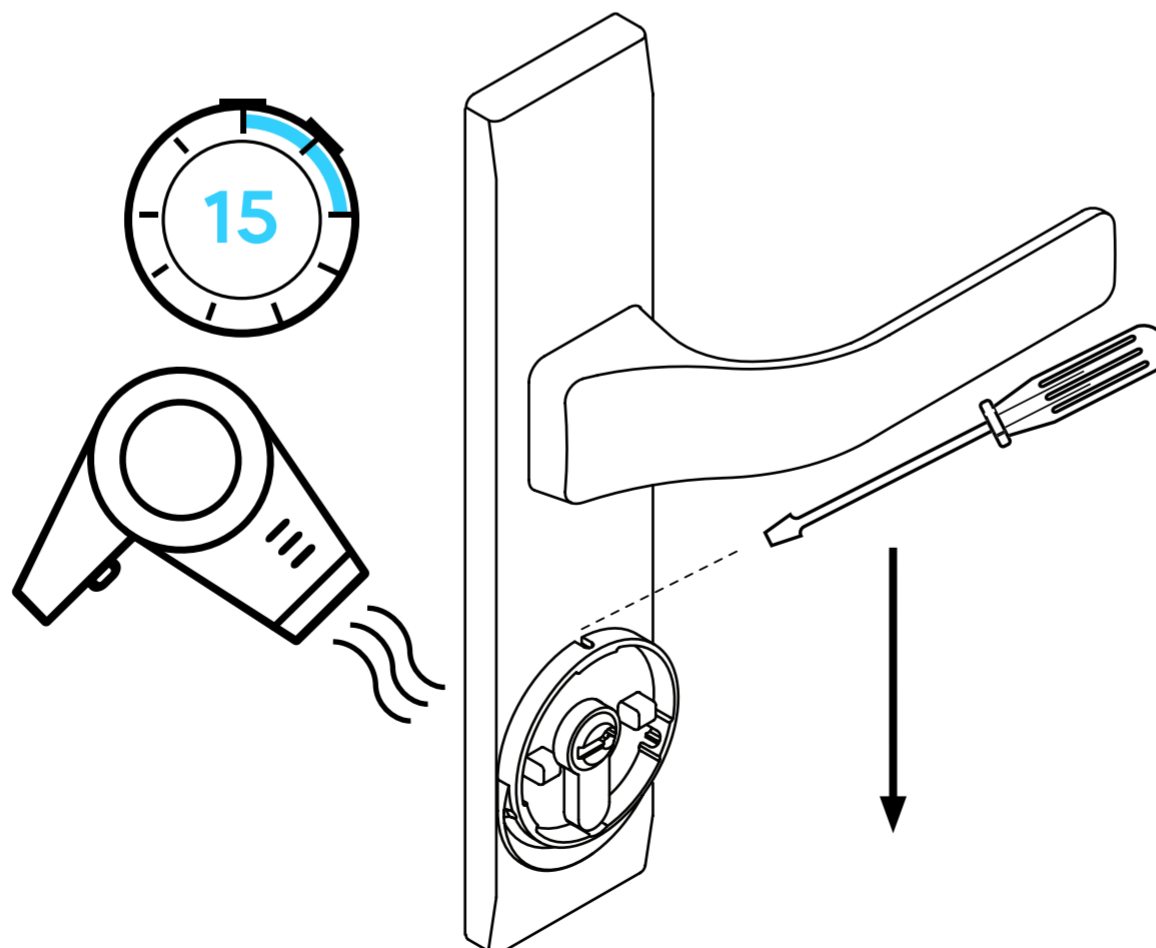


2

Nuimkite užraktą.

**3**

Plaukų džiovintuvu pašildykite adapterį 10-15 minučių ir plokščio atsuktuvo pagalba pabandykite jį pašalinti. Jei nepavyksta, kartokite procesą, kol pašalinsite adapterį.



BATERIJŲ KEITIMAS

1

Nuimant dangtelį, korpuso užrakto mygtuką laikykite tvirtai nuspaustą.

2

Pašalinkite senas baterijas ir pakeiskite jas trimis naujomis baterijomis / pakraunamomis baterijomis laikydami ant korpuso nurodyto poliškumo simbolių.

SVARBU:

1) Keisdami prietaiso baterijas, naudokite tik vienos rūšies baterijas. Nemaišykite paprastų baterijų su pakraunamomis.

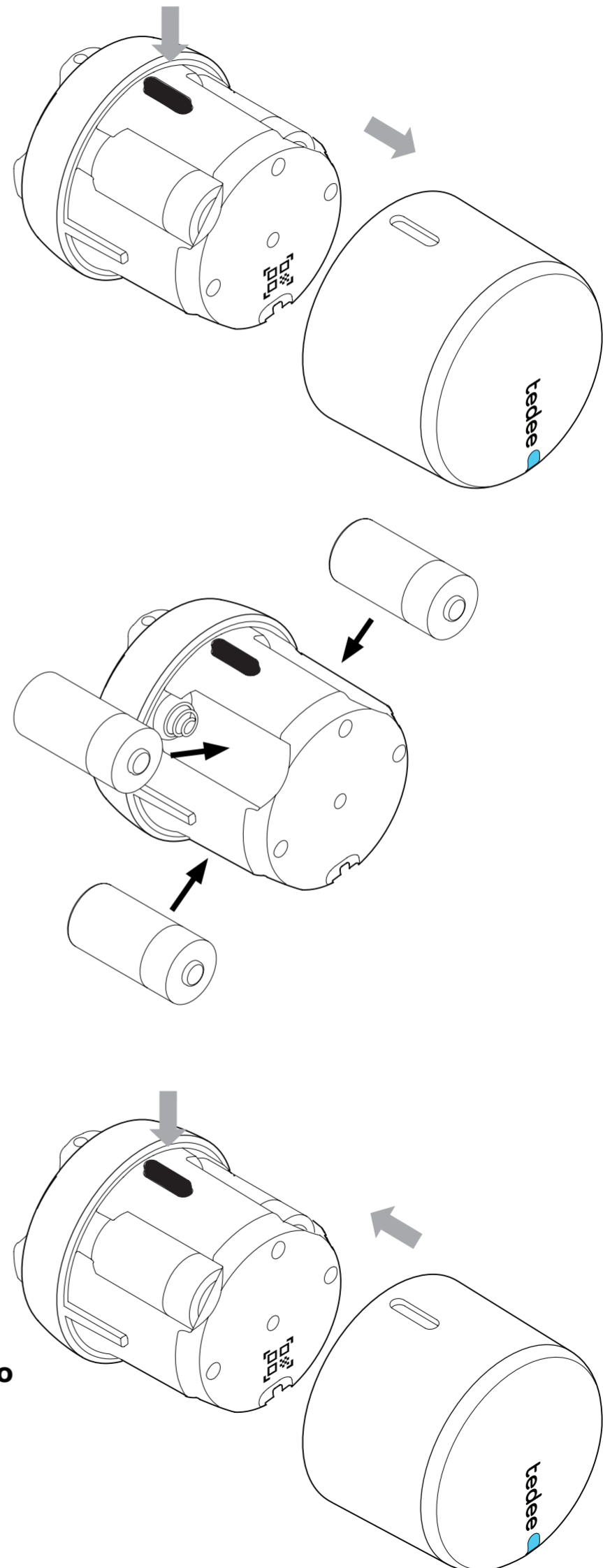
2) Jei paprastas baterijas keičiate į pakraunamas baterijas ar atvirkščiai, atnaujinkite baterijų tipą „Tedee“ aplikacijoje (Prietaisas/ Nustatymai / Baterija).

3) Naudokite tik 3V baterijas arba 3.7 V pakraunamas baterijas!

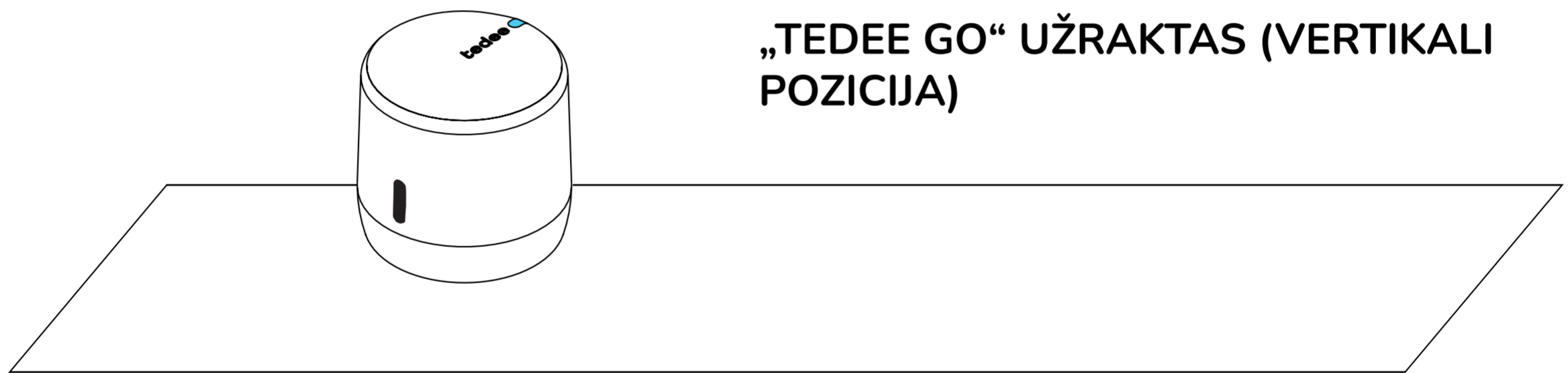
3

Įstatykite apsauginį dangtelį atgal į vietą laikydami užrakto mygtuką, kol užsifiksuos.

PASTABA: Pakeitus baterijas, atlikite automatinio kalibravimo žingsnius (Prietaisas/ Nustatymai / Kalibravimas).



- Nuimkite „Tede“ užraktą nuo cilindro ir padėkite jį į vertikalią padėtį (mygtuku į viršų).
- Paspauskite ir palaikykite mygtuką, kol LED lemputė užsidegs RAUDONAI.
- Atleiskite mygtuką iš karto, kai užsidega RAUDONA LED šviesa.
- Atleidus mygtuką, „Tede“ užraktas trimis greitais raudonais blyksniais patvirtins gamyklinių parametrų atkūrimą.
- Palaukite, kol užraktas persikraus (gali užtrukti iki vienos minutės).



Pastaba: Nepamirškite savo „Tede GO“ užrakto padėti vertikaliai (mygtuku aukštyn).

PAPILDOMA IR TECHNINĖ INFORMACIJA

TECHNINĖS SPECIFIKACIJOS

Modelis	TLV2.0	Maitinimas	3x CR123/CR123A tipo baterijos
Svoris	196 g.	Bluetooth® ryšys	BLE 5.0 2,4GHz Taikoma: TLV2.0
Išmatavimai	58mm x 65mm		
Darbinė temperatūra	10-40°C (tik patalpose)	Saugumas	TLS 1.3
Darbinė drėgmė	daugiausiai 65%	Gali būti poruojama su	„Tedee bridge“ „Tedee keypad“
Kilmė	Lenkija, ES	Gali būti sumontuota	Europinio profilio cilindruose, su dvipusio cilindro (avarine) funkcija Rekomenduojama: GERDA SLR modulinis cilindras
Gamybos partijos numeris	Papildoma informacija: Jūsų prietaiso gamybos partijos numeris yra pirmieji aštuoni „Prietaiso Serijos Numerio (S/N)“ simboliai, kurie yra matomi ant pakuotės esančioje etiketėje ir ant paties prietaiso. Pavyzdžiui, prietaiso su „Prietaiso Serijos Numeriu (S/N)“ 10101010-000001 gamybos partijos numeris yra 10101010.		
Spalvinių variantų žymėjimas	Spalvinis produkto variantas yra pažymėtas raide, esančia modelio pavadinimo pabaigoje, ant etiketės ir ant produkto plokštelės. Pavyzdžiui, prietaisas, kurio modelis yra TLV2.0 su spalvos variantu „A“ yra pažymėtas, kaip „TLV2.0A“.		

RADIJO DAŽNIS

„Tedee“ užraktas „TLV2.0“ yra aprūpintas Bluetooth® BLE 5.0 2,4GHz radijo sąsaja. Bluetooth® sąsaja naudojama ryšiui tarp „Tedee“ užrakto, „Tedee bridge“ ir išmaniųjų telefonų.

Radio dažnis

Sąsaja:	Dažnių diapazonas	Taikoma modeliams:
Bluetooth ® BLE 5.0 2,4 GHz	nuo 2,4GHz iki 2,483GHz maksimali išvesties galia: 10 dBm	TLV2.0

PROGRAMINĖ ĮRANGA

Esama programinės įrangos versija yra matoma „Tedee“ aplikacijoje: prietaisas / nustatymai / programinės įrangos versija.

„Tedee“ užrakto programinę įrangą galima atnaujinti dviem būdais: automatiškai arba rankiniu būdu. Automatiniai atnaujinimai galimi tik prijungus užraktą prie „Tedee bridge“, kuris jungiasi prie interneto naudodamas vietinį Wi-Fi tinklą.

Jei užraktas nėra prijungtas prie „Tedee bridge“, jūs galite atnaujinti programinę įrangą rankiniu būdu, naudodami „Tedee“ aplikaciją: prietaiso nustatymai / bendri / programinės įrangos versija.

Apie visas iškilusias problemas aplikacijos naudojimo metu (tokias kaip prisijungimo klaidos ar aplikacijos pakibimas) prašome pranešti „Tedee“ techninei pagalbai elektroninio pašto adresu support@tedee.com, svetainėje www.tedee.com/support arba telefonu +48 22 307 72 67 nuo pirmadienio iki penktadienio, darbo laiku nuo 8:00 iki 16:00 (CET laiko zonoje).

LED SIGNALAI

Reikšmė (veiksmas)	LED (spalva)	Signalas (tipas)	Papildoma informacija
Inicijavimas	Žalia	Mirksi (greitai)	LED mirksi po prietaiso įjungimo. Tai patvirtina inicijavimo procesą ir sistemos patikrinimo užbaigimą.
Paruošta	Raudona - Mėlyna - Žalia - Balta	Mirksi (nuosekliai)	LED mirksi sėkmingai inicijavus prietaisą. Tai patvirtina, kad jūsų „Tedee“ užraktas paruoštas naudojimui.
Atrakinama	Žalia	Pastoviai	Žalias LED ŠVIEČIA atrakinimo metu (NEŠVIEČIA, jei baterijos lygis žemas).
Rakinama	Raudona	Pastoviai	Raudonas LED ŠVIEČIA rakinimo metu (NEŠVIEČIA jei baterijos lygis žemas).
Užstrigo	Raudona	5 mirksniai	LED mirksi raudonai, kai „Tedee“ užraktas užstrigo ir jam reikalinga apžiūra. Prašome patikrinti, ar jūsų prietaisas tinkamai sukalibruotas – jei problema išlieka, susisieki su „Tedee“ pagalbos komanda.
Įrenginio išjungimas	Raudona	Pulsuojanti šviesa	LED mirksi praėjus 5 sekundėms nuo mygtuko paspaudimo ir toliau pulsuoja, kol prietaisas išsijungia. Tai patvirtina išsijungimo procesą.
Gamyklinių nustatymų atkūrimas	Raudona	Pulsuojanti šviesa	Atleidus mygtuką, LED sumirksi raudonai tris trumpus kartus ir patvirtina, kad buvo atkurti gamykliniai nustatymai.

Senka baterija	Raudona	3 sumirksėjimai x 3 kartus	LED mirksi, kai baterijos lygis nukrenta žemiau 15%. Mirksėjimas yra matomas po kiekvieno užrakinimo / atrakinimo veiksmo. Jūsų „Tedee“ užraktą reikia pakrauti.
Atidėtas užrakinimas	Mėlyna	Mirksi	LED mirksi greitai paspaudus ir palaikius mygtuką bent 1 sekundę (bet ne ilgiau, kaip 5 sekundes). Galima, tik jei atidėto rakinimo parinktis yra ĮJUNGTA „Tedee“ aplikacijoje.
Kalibravimas	Mėlyna	Mirksi	LED mirksi mėlynai kalibravimo metu.
Klaida	Raudona	Mirksi (greitai / lėtai)	Prašome susisiekti su „Tedee“ pagalbos komanda.

ES atitikties deklaracija

„Tedee Sp. z o.o.“ pareiškia, kad „Tedee Lock TLV2.0“ radijo prietaisas atitinka direktyvą 2014/53/ES. Visą ES atitikties deklaracijos tekstą galima rasti šiuo interneto adresu: <https://tedee.com/declaration-of-conformity/>

WEEE / RoHS

Siekiant išvengti galimos neigiamos įtakos aplinkai, dėl tinkamų elektroninių prietaisų ir baterijų šalinimo vadovaukitės savo šalyje taikomais įstatymais ir nuostatomis. Baterijų šalinimas – jei jūsų „Tedee“ prietaise yra baterijos, neišmeskite jų kartu su buitineis atliekomis. Perduokite jas perdirbimui ar į surinkimo punktus. „Tedee“ prietaisuose naudojamos baterijos neturi gyvsidabrio, kadmio ar švino, viršijančio 2006/66/EB direktyvoje nurodytą kiekį. Elektronikos šalinimas – neišmeskite savo „Tedee“ prietaiso kartu su buitineis atliekomis. Perduokite jas perdirbimui ar į surinkimo punktus.

Bluetooth®

Bluetooth® žodis ir logotipai nuosavybės teise priklauso „Bluetooth SIG, Inc.“ ir bet kokius tokius žymėjimus „Tedee Sp. z o. o.“ naudoja pagal licenciją. Kiti prekių ženklai ir prekių pavadinimai priklauso jų atitinkamiems savininkams.

„Google“, „Android“ ir „Google Play“ yra „Google LLC“ prekės ženklai.

„Apple“ ir „App Store“ yra „Apple Inc.“ prekės ženklai. „IOS“ yra „Cisco“ prekės ženklas arba registruotasis prekės ženklas JAV ir kitose šalyse ir naudojamas pagal licenciją.

GARANTIJA

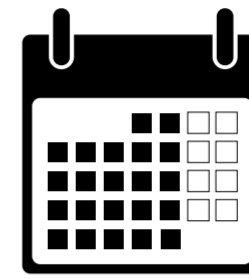
„Tedee“ ribota aparatinės įrangos garantija - „Tedee Sp. z o. o.“ garantuoja, kad „Tedee“ prietaisai neturi techninės įrangos medžiagų ir gamybos defektų ne trumpiau kaip 2 metus nuo pirmojo įsigijimo mažmeninėje rinkoje datos. „Tedee Sp. z o. o.“ neprisiima atsakomybės už netinkamą prietaisų naudojimą (įskaitant dėl kitokių krovimo būdų, nei nurodyta šiame vadove), ypač jei vartotojas atliko bet kokius įrenginio aparatinės ar programinės įrangos pakeitimus ar modifikacijas, kurių nepatvirtino, nerekomenduoja ar nepateikė „Tedee“. Pilna su garantija susijusi informacija yra prieinama apsilankius pagal šią nuorodą: www.tedee.com/warranty



support@tedee.com



www.tedee.com/support



(+48) 22 307 72 67
8.00 - 16.00 (CET)

tedee

Tedee Sp. z o. o.
Karola Bohdanowicza 21/57
02-127 Varšuva,
Lenkija