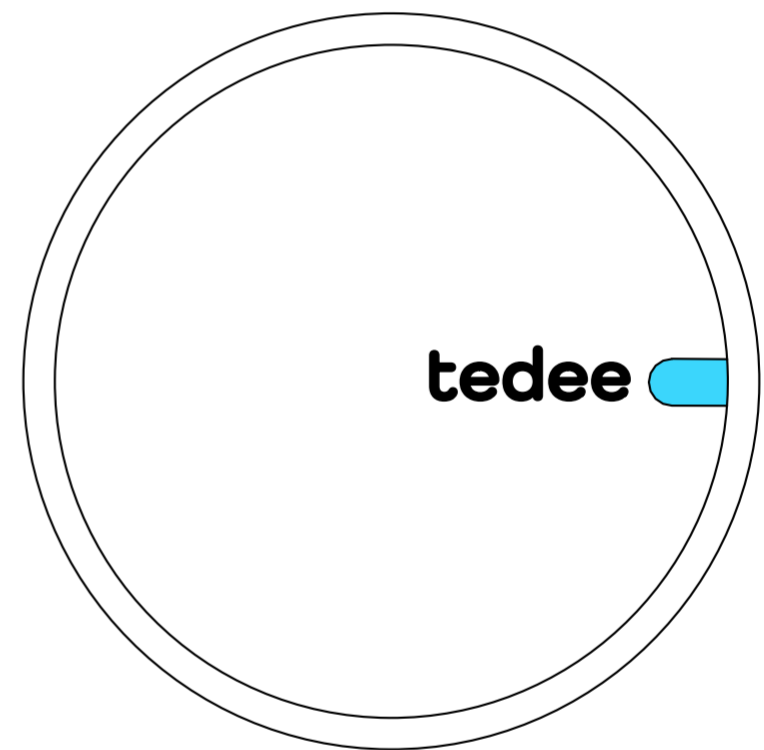
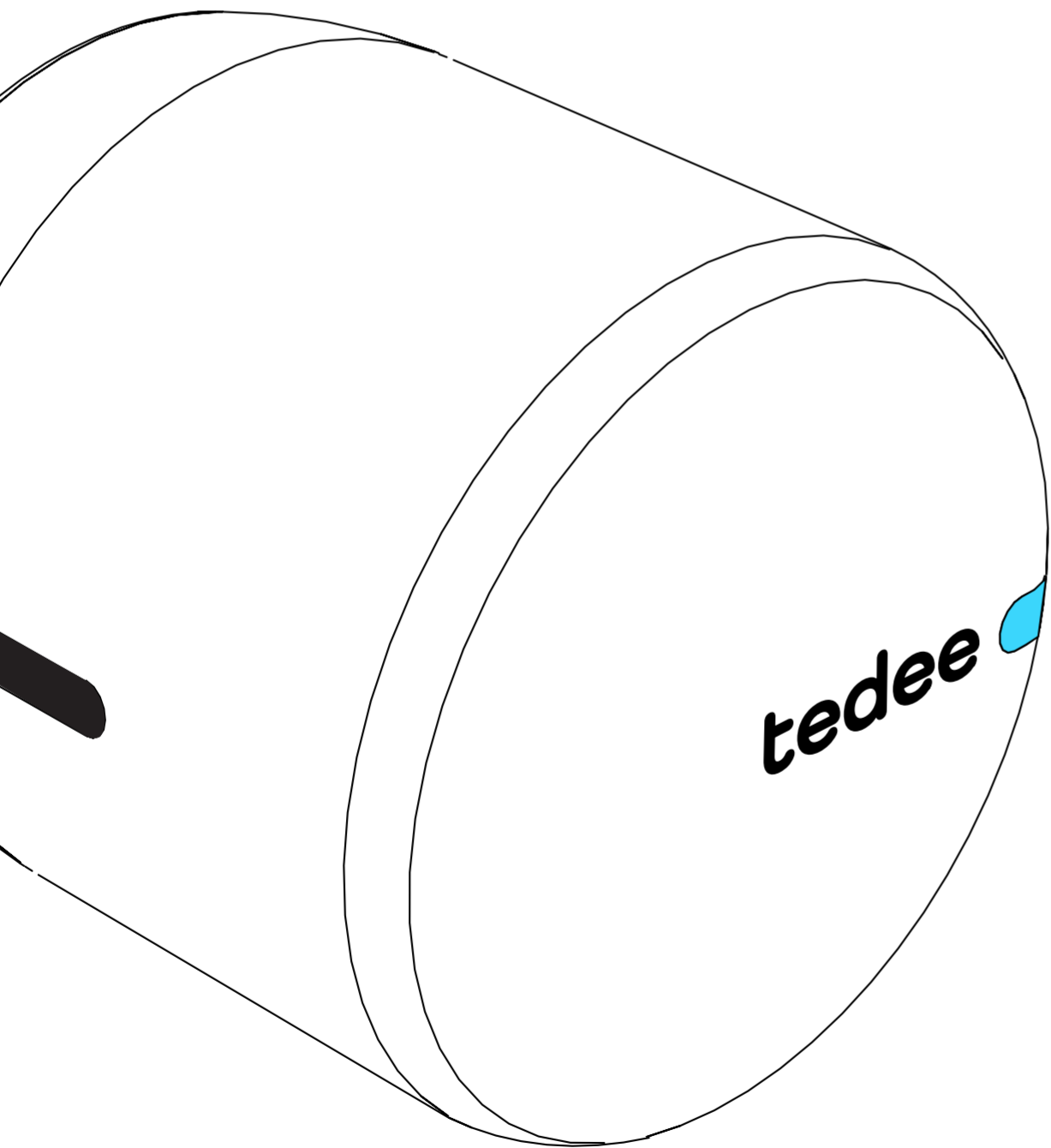


tedee GO

TELEPÍTÉSI ÚTMUTATÓ ÉS FELHASZNÁLÓI KÉZIKÖNYV



Kérjük, olvassa el figyelmesen a telepítési útmutatót és a felhasználói kézikönyvet. Ismerje meg, hogyan használhatja biztonságosan és megfelelően az eszközt.

TARTALOM

3 RÖVID BEMUTATÁS – TEDEE GO

4 BIZTONSÁGI INFORMÁCIÓK

4 | Biztonsági irányelvek/figyelmeztetések

5 | Töltési és karbantartási irányelvek/figyelmeztetések

7 TÉTELLISTA – MI TALÁLHATÓ A CSOMAGBAN?

8 AKTIVÁLÓ KÓD

9 TELEPÍTÉS 5 EGYSZERŰ LÉPÉSBEN

9 | 1. lépés: ADAPTER TELEPÍTÉSE (OPCIONÁLIS)

11 | 2. lépés: TEDEE GO TELEPÍTÉSE

13 | 3. lépés: AZ ELEMEEK KIOLDÁSA

14 | 4. lépés: A TEDEE APP LETÖLTÉSE, ÚJ FIÓK LÉTREHOZÁSA, BEJELENTKEZÉS

15 | 5. lépés: A TEDEE GO ZÁR AKTIVÁLÁSA ÉS KALIBRÁLÁSA A TEDEE GO APPLIKÁCIÓVAL

16 A TEDEE GO LESZERELÉSE

18 ELEMCSERE

19 GYÁRI BEÁLLÍTÁSOK VISSZAÁLLÍTÁSA

20 KIEGÉSZÍTŐ ÉS TECHNIKAI INFORMÁCIÓK

20 | Műszaki adatok

21 | Rádiófrekvencia

21 | Szoftver

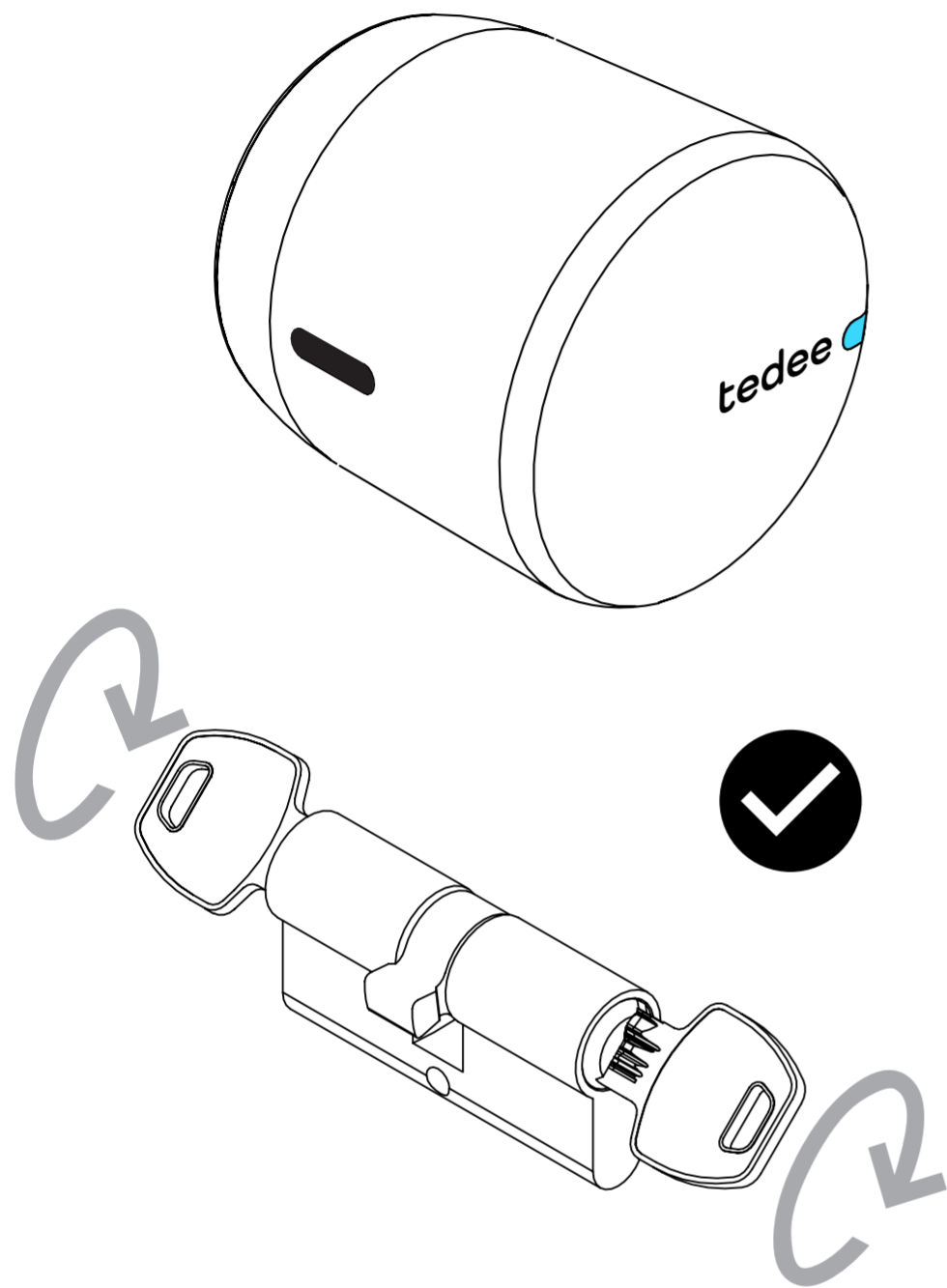
22 | LED-jelzések

24 | Jogi/környezetvédelmi megjegyzések

24 | Jótállás

25 | Műszaki támogatás

RÖVID BEMUTATÁS – TEDEE LOCK



A Tedee GO egy intelligens ajtózár, amely bármilyen europrofilú zárbetétbe felszerelhető, dupla kuplungos (pánik funkcióval) funkcióval.

A Tedee GO lehetővé teszi az ajtó kinyitását, a hozzáférés megosztását és valamennyi tevékenység távoli ellenőrzését.

Ez a kézikönyv áttekintést nyújt a Tedee zár alapvető funkcióiról, és végigvezet a telepítésen öt egyszerű lépésben.

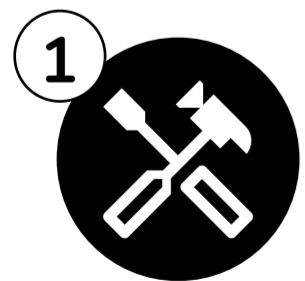


FIGYELEM: A Tedee GO csak olyan, kettős zártest-funkcióval (pánik funkció) ellátott euro-profilú zárbetétekkel kompatibilis, lehetővé teszik az ajtó mindkét oldalról kulccsal történő kinyitását, mindkét kulcsot a zárbetétbe helyezve, a fenti ábrán látható módon.

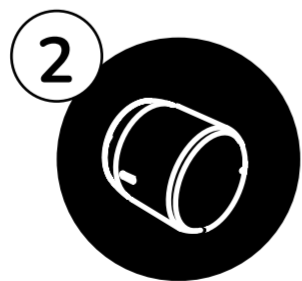


Ha nem tudja megállapítani, hogy a zárbetét rendelkezik-e kettős zártest-funkcióval, kérjük, forduljon a Tedee ügyfélszolgálatához.

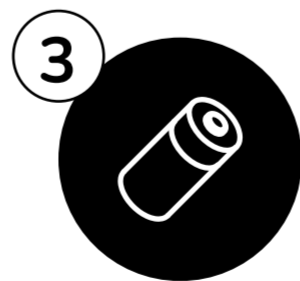
A TEDEE GO TELEPÍTÉSE – LAPOZZON A 9. OLDALRA



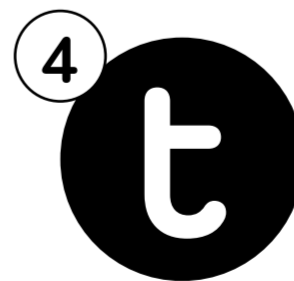
1
ADAPTER
TELEPÍTÉSE
(OPCIONÁLIS)



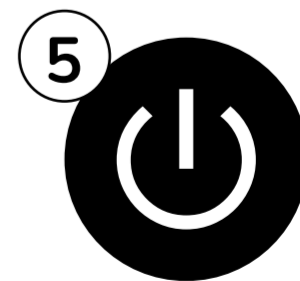
2
A TEDEE GO
TELEPÍTÉSE



3
AZ ELEM-
VÉDŐFÜLEK
ELTÁVOLÍTÁSA



4
A TEDEE APP
LETÖLTÉSE



5
A ZÁR
AKTIVÁLÁSA ÉS
KALIBRÁLÁSA

BIZTONSÁGI INFORMÁCIÓK



FIGYELMEZTETÉS: Kérjük, figyelmesen olvassa el az alábbiakban megadott valamennyi biztonsági irányelveket és figyelmeztetéseket. Ezek figyelmen kívül hagyása áramütést, tüzet és/vagy súlyos sérülést okozhat.

BIZTONSÁGI IRÁNYELVEK/FIGYELMEZTETÉSEK

NE TEGYE

- Ne módosítsa és ne szedje szét az eszközt, kivéve az utasításokban foglaltakat (elemcsere/védőfülek eltávolítása).
- Ne végezzen saját maga szervizelést az eszköz bármely részén.
- Ne használja kültéren, csak beltéri használatra készült.
- Ne merítse az eszközt semmilyen folyadékba, és ne tegye ki nedvességnek.
- Ne használja az eszközt extrém hőforrás vagy nyílt tűz közelében.
- Ne használja az eszközt magas páratartalmú vagy poros, valamint II. szennyezettségi fokú környezetben.
- Ne helyezzen semmilyen vezető tárgyat az eszköz nyílásaiba és réseibe.
- Az eszközt nem használhatják csökkent fizikai, érzékszervi vagy szellemi képességű, illetve tapasztalattal és ismeretekkel nem rendelkező személyek (beleértve a gyermekeket is), kivéve felügyelet alatt, vagy oktatást követően. A gyermekeket felügyelet alatt szükséges tartani, hogy ne játszanak az eszközzel.
- Az eszköz nem használható fokozott beléptetést igénylő szobák vagy helyiségek esetén a beléptetés egyetlen eszközeként.

TEGYE

- Ha javításra van szükség, kérjük, forduljon a Tedee műszaki ügyfélszolgálatához.
- Csak a Tedee által biztosított vagy ajánlott elemeket használja.
- Olvassa el a telepítési útmutatót, hogy megismerje, hogyan kezdjen el dolgozni a zárral, hogyan adhatja azt hozzá a Tedee alkalmazáshoz, és hogyan párosíthatja más Tedee eszközökkel. Érdeemes lehet a következő linket is követni: <https://tedee.com/support-3/manuals/>

MOZGÓ ALKATRÉSZEK

- Mivel az eszköz távolról is működtethető, nem ajánlott a burkolaton tartani a kezét.

Az elemmel működő Tedee GO zár nem újratölthető és nem szervizelhető elemeket tartalmaz.

NE TEGYE

- Ne keverje össze a régi és az új elemeket.
- Ne érintse meg a szivárgó elemeket.
- Ne zárja rövidre az elemeket, helyesen helyezze be őket.
- Ne használjon szivárgó, elszíneződött, rozsdás, deformált, szagot kibocsátó vagy más módon rendellenesnek tűnő elemeket.
- Ne tegye ki az elemeket tűznek vagy magas hőmérsékletnek. Ne hagyja vagy tárolja az elemeket forró helyen, például sütő, tűzhely, közvetlen napfény vagy más hőforrás közelében.
- Ne merítse az elemeket vízbe, és ne hagyja, hogy vízzel érintkezzenek.
- Ne szedje szét, ne lyukassza ki, ne módosítsa, ne ejtse le, ne dobja el, és ne tegye ki egyéb szükségtelen károsodásnak az elemeket.
- Ne tegye az elemeket mikrohullámú sütőbe, vagy egyéb, nagynyomású tartályba.
- Ne tartson bontott elemeket a zsebében vagy táskájában más fémtárgyakkal együtt.
- Ne kísérelje meg feltölteni a Tedee GO eszközhöz mellékelt nem újratölthető elemeket. Ne töltse túl az újratölthető elemeket (ha alkalmazható).
- Ne vegye az elemeket a szájába, és ne nyelje le őket. Ha lenyelte, azonnal forduljon helyi orvosához segítségért.
- Sem a Tedee Sp. z o.o., sem a kiskereskedőink nem vállalnak felelősséget a figyelmeztetések és biztonsági irányelvek be nem tartásáért. Az eszköz megvásárlásával a vevő vállalja a LiPo elemekkel kapcsolatos valamennyi kockázatot. Ha nem ért egyet ezekkel a feltételekkel, a használat előtt küldje vissza az eszközt a gyártónak vagy a forgalmazónak.

JAVASOLT ELEMÉK

A Tedee GO zár tápellátásához 3 db CR-123/123A elem vagy 3 db CR-123 újratölthető elem szükséges. Csak 3 V-os CR123/123A elemeket vagy 3,7 V-os CR123 elemeket használjon.



FIGYELMEZTETÉS! A 3/3,7 V-ot meghaladó elemek vagy újratölthető elemek használata vagy behelyezése az eszköz maradandó károsodását okozhatja.

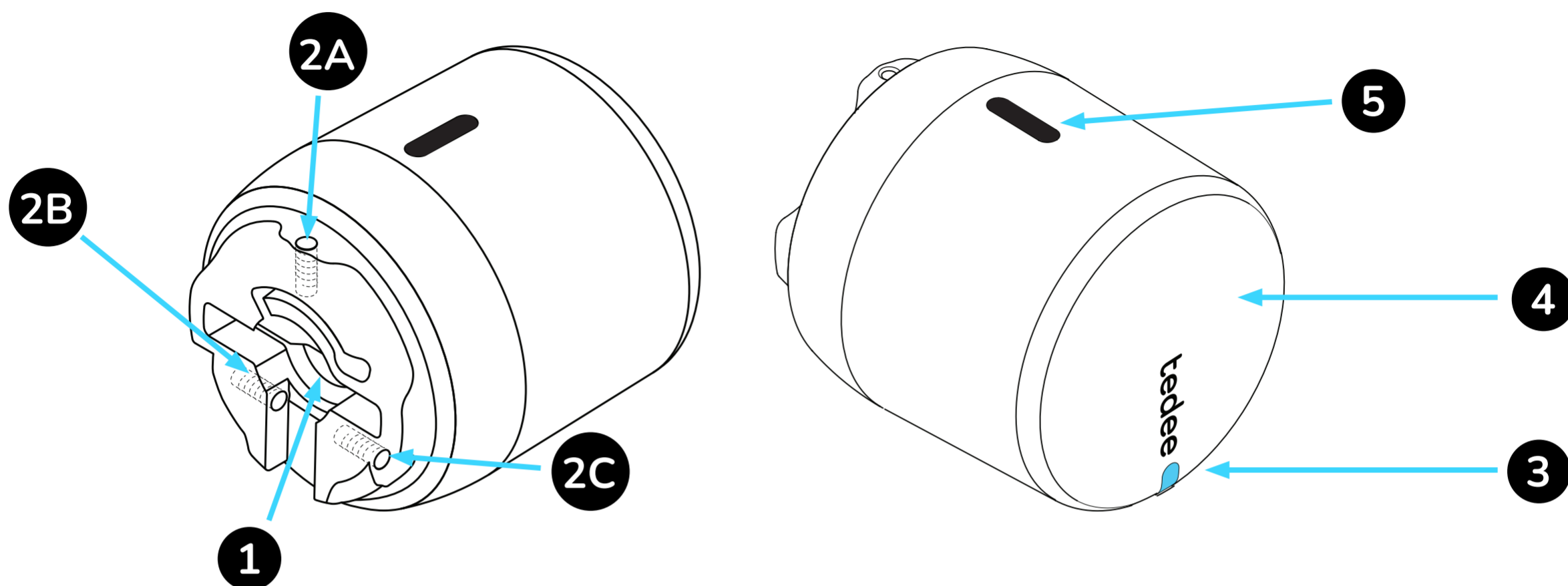
TEGYE

- Olvassa el az ebben a kézikönyvben található, az elemek cseréjére vonatkozó utasításokat.
- Helyesen helyezze be az új elemeket, követve az egyes elemek pozitív (+) és negatív (-) pólusainak elhelyezésére szolgáló szimbólumokat. Ne cserélje fel az elemek polaritását.
- Az elemek cseréjekor csak egyféle elemet használjon az eszközben (ne keverje a márkákat/típusokat).
- Csak a jelen kézikönyvben megadott méretű és típusú elemeket használja. Mindig egyszerre cserélje ki az összes elemet a Tedee GO-ban.
- Az elemeket hűvös, száraz helyen, normál szobahőmérsékleten tárolja.
- Távolítsa el az elemeket azokból az eszközökből, amelyeket hosszabb ideig nem használ.
- Az elemeket a helyi előírásoknak megfelelően szelektálja, hasznosítja újra és ártalmatlanítsa. További információért forduljon a helyi hatósághoz.

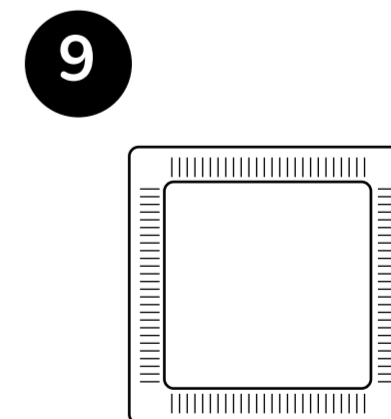
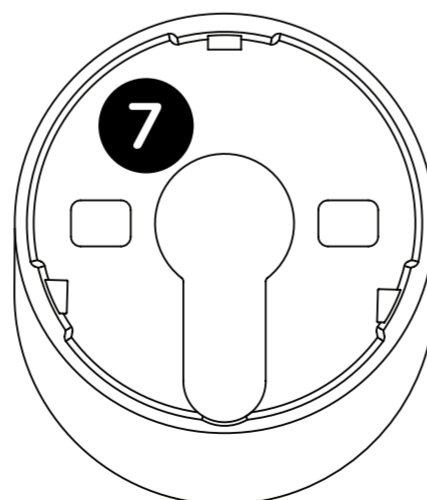
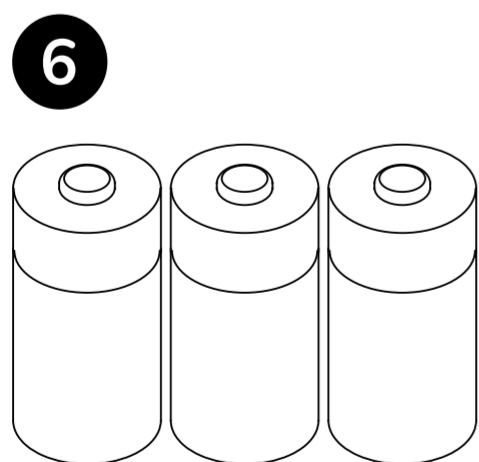
Egyéb információk

- Az eszközhöz mellékelt tisztítóbetét erősen gyúlékony izopropil-alkoholt tartalmaz, amely belélegezve súlyos szemirritációt és álmodást vagy szédülést okozhat. Tartsa távol közvetlen hő-/tűz-/gyújtóforrásoktól, és kerülje a szemmel való érintkezést vagy a belégzést. Használat után mosson kezet szappannal. Ha szemirritáció lép fel, óvatosan öblítse ki vízzel. Belégzés esetén menjen friss levegőre, és tegye kényelmessé a légzést. Irritáció/légzési problémák fennállása esetén forduljon orvoshoz.
- Az eszközt a helyi előírásoknak megfelelően ártalmatlanítsa. Ha lehetséges, hasznosítja újra.
- Ne dobja ki az eszközt háztartási hulladékként, és ne égesse el.
- Ez az eszköz a normál és ésszerűen előrelátható használatra vonatkozó üzemeltetési szabályzat szerint biztonságosan használható. Ha hibára vagy hardverhibára utaló jeleket észlel, forduljon a Tedee műszaki támogatásához segítségért. Ilyen esetben az eszközt vissza kell küldeni a Tedee részére a szükséges javítás elvégzése céljából, a jótállási feltételek szerint. Az eszköz hardverén vagy szoftverén végzett, a Tedee által nem jóváhagyott, nem ajánlott vagy nem a Tedee által biztosított bármilyen változtatás vagy módosítás esetén a jótállás érvényét veszítheti.
- Sem a Tedee Sp. z o.o., sem a kiskereskedőink nem vállalnak felelősséget a figyelmeztetések és biztonsági irányelvek be nem tartásáért. Az eszköz megvásárlásával a vevő vállalja a LiPo elemekkel kapcsolatos valamennyi kockázatot. Ha nem ért egyet ezekkel a feltételekkel, a használat előtt küldje vissza az eszközt a gyártónak vagy a forgalmazónak.

TÉTELLISTA – MI TALÁLHATÓ A CSOMAGBAN?



- | | | |
|---------------------------------|--|--|
| 1. Kulcsnyílás | 4. Gomb | 7. Adapter (ragasztószalaggal történő rögzítéshez) |
| 2. Rögzítőcsavarok (2A, 2B, 2C) | 5. Rögzítő gomb (a burkolat lecsúsztatásához nyomja meg) | 8. 2. méretű imbuszkulcs |
| 3. LED | 6. 3 db CR123 elem | 9. Tisztító törlőkendő |

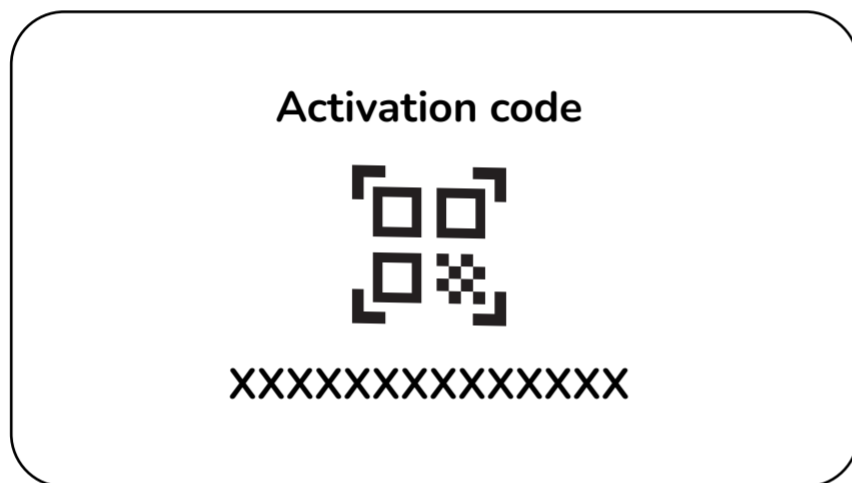


AKTIVÁLÓ KÓD

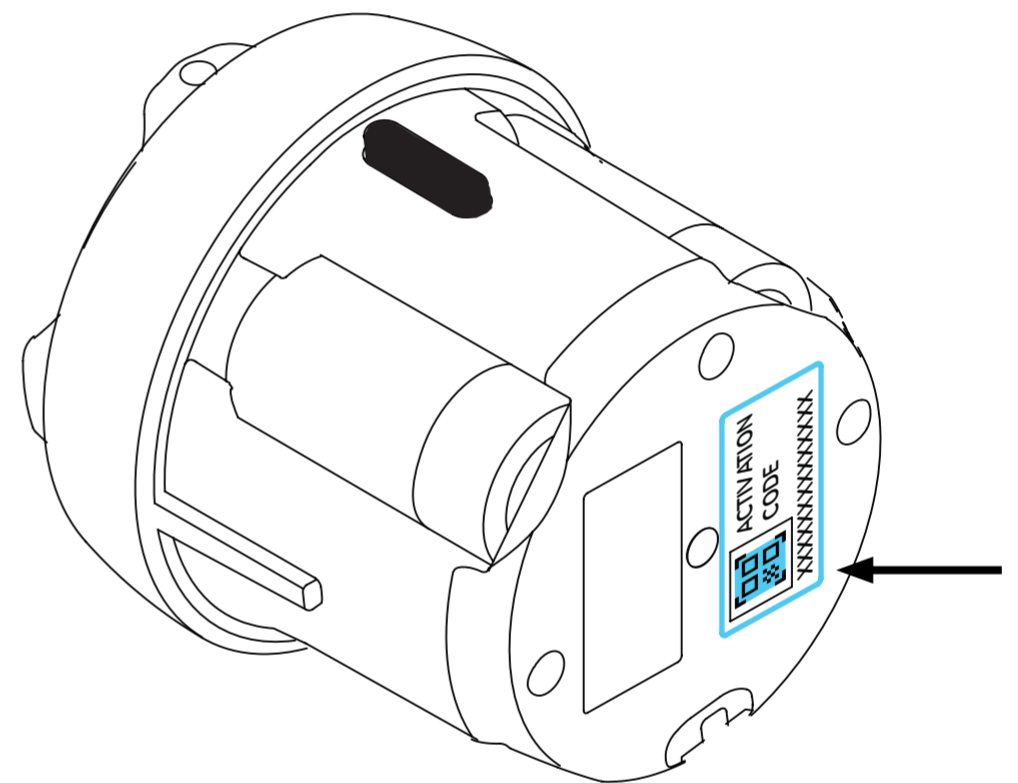
A Tedee zár egyedi aktiváló kódjának (AK) helye.

Az Ön Tedee zárának aktiváló kódja (AK) az alábbiakban illusztrált helyeken található:

A KÉSZLETHEZ MELLÉKELT KÜLÖN MATRICÁN



AZ ESZKÖZ ELÜLSŐ OLDALÁN



Az eszköz Tedee alkalmazáshoz történő csatlakoztatásához a következőket teheti:

- beolvashatja a QR-kódot
- beírhatja manuálisan az AK-kódot (14 karakter)



HASZNOS TIPP

Mielőtt telepítené a Tedee zárat a zárbetéthez, készítse fotót az aktiváló kódról, és őrizze meg azt.

TELEPÍTÉS 5 EGYSZERŰ LÉPÉSBEN

1. LÉPÉS: ADAPTER TELEPÍTÉSE (OPCIONÁLIS)

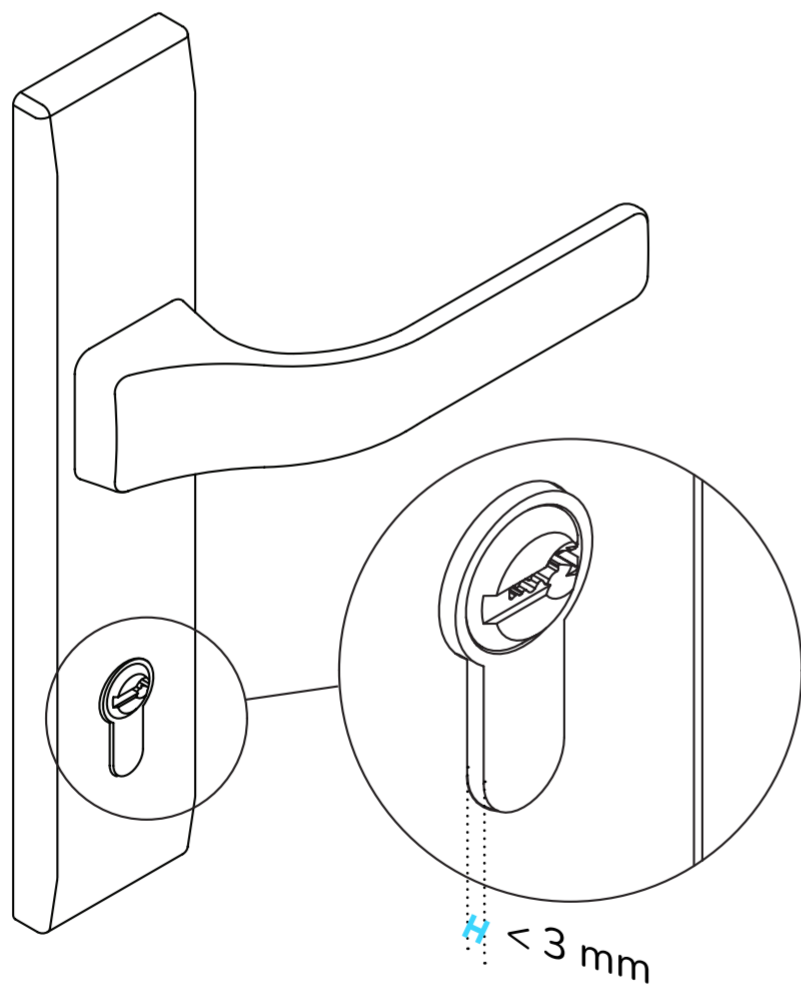
FIGYELEM: Ha a zárbetét 3 mm-nél kisebb mértékben nyúlik túl a rozettán, ahogy az alábbi képen is látható, kövesse az adaptertelepítés lépéseit, amelyek a kézikönyv következő oldalán láthatók.

Ha a zárbetét 3 mm-rel vagy annál nagyobb mértékben nyúlik túl az ajtókilincs síkján, akkor folytathatja rögtön a 2. LÉPÉSSEL, a TEDEE GO TELEPÍTÉSÉVEL.

ADAPTER SZÜKSÉGES

Kövesse az alábbi utasításokat

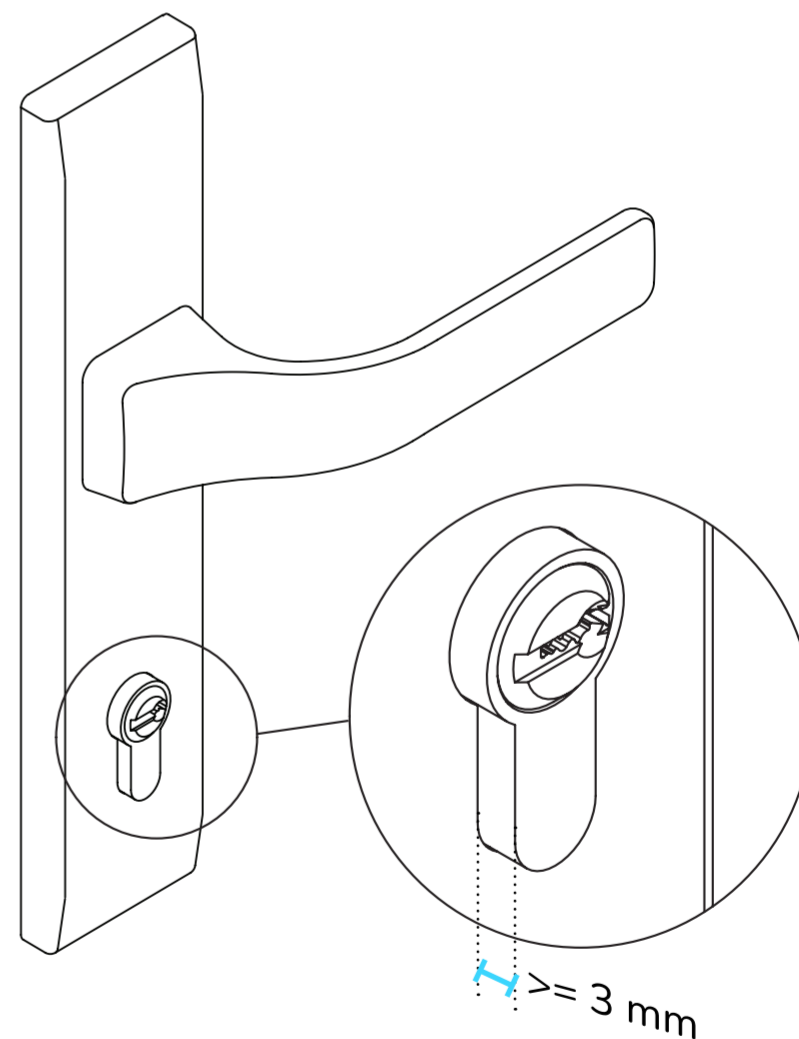
< 3 mm



ADAPTER NEM SZÜKSÉGES

Folytassa a 2. lépéssel

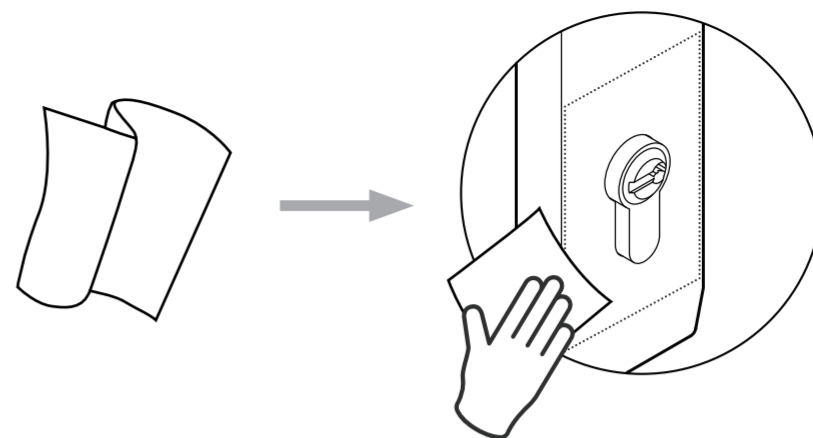
>= 3 mm



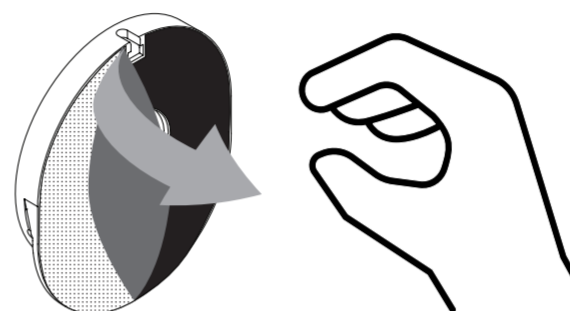
A MÉRÉSEK ELVÉGZÉSÉHEZ HASZNÁLJA A TEDEE GO KÉSZLETHEZ MELLÉKELT VONALZÓT.

1

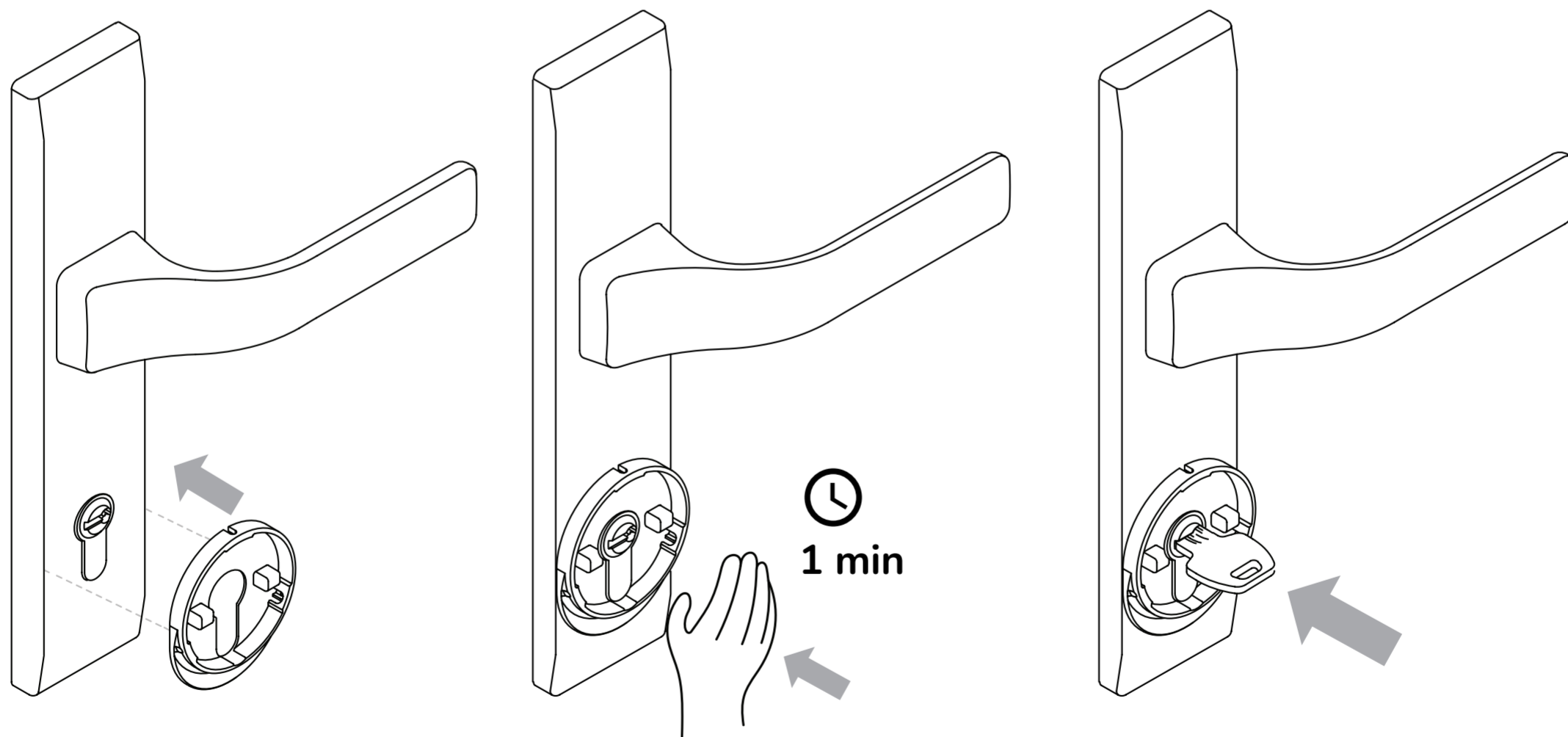
A mellékelt tisztító törlőkendővel alaposan törölje át a zárbetét körüli területet (rozettát), és hagyja megszáradni kb. 1 percig.

**2**

Óvatosan távolítsa el a védőfóliát az adapter hátoldaláról, ügyelve arra, hogy ne érintse meg a ragasztószalagot, mert az gyengítheti annak tulajdonságait.

**3**

Szerelje fel az adaptert a zárbetét köré az alábbi ábrán látható módon, ügyelve arra, hogy a ragasztó ne érintkezzen a betéttel, majd 1 percig szorosan nyomja az adaptert az ajtóhoz. Most már behelyezheti a kulcsot a hengerbe.

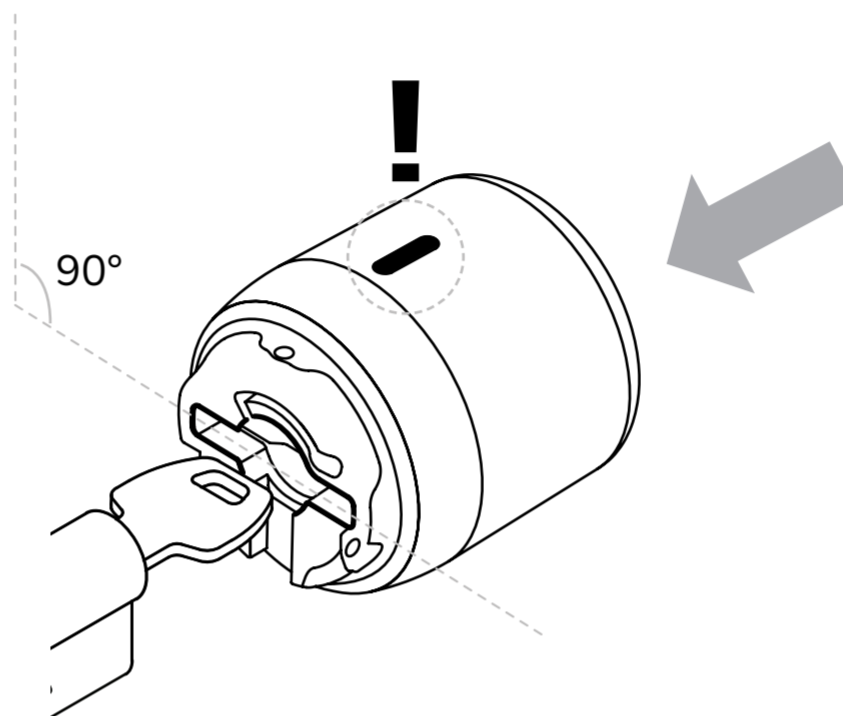


Megjegyzés: Ügyeljen arra, hogy az adaptert 15 Celsius-fok feletti hőmérsékletű helyiségben helyezze el.

2. LÉPÉS: A TEDEE GO TELEPÍTÉSE

1

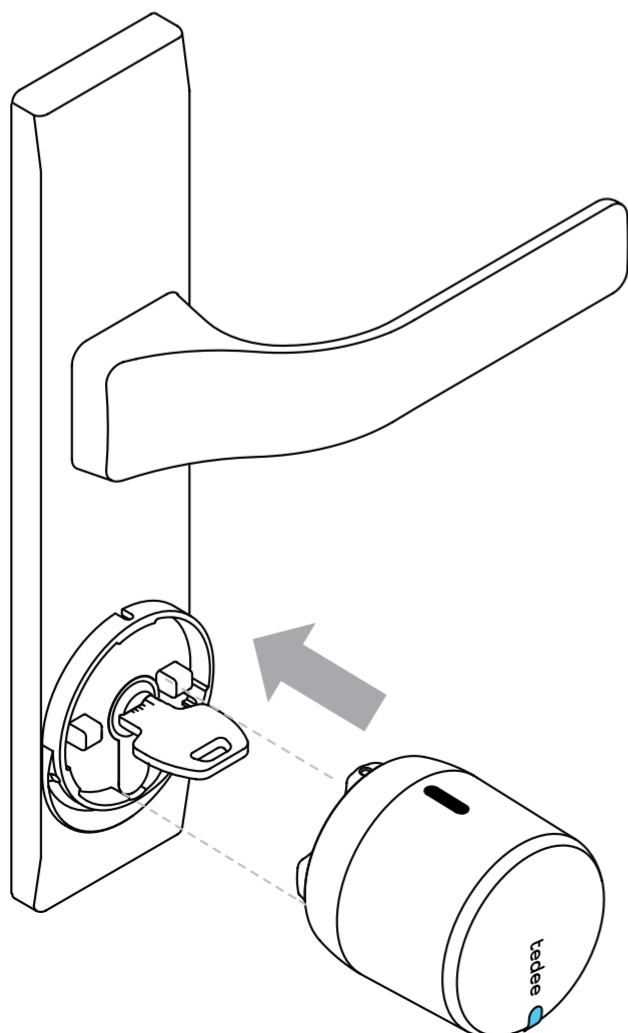
Helyezze be a kulcsot vízszintesen, és győződjön meg róla, hogy a burkolat reteszelőgombja felfelé néz (függőlegesen áll), ahogy az alábbi ábrán látható.



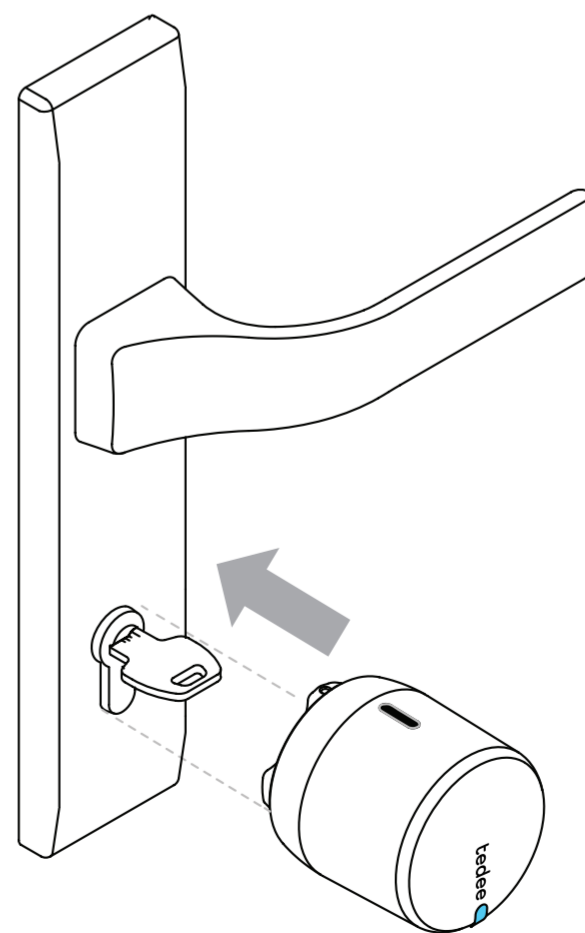
2

Csúsztassa a Tedee GO zárat a zárbetétre, amíg ellenállást nem érez.

ADAPTERREL



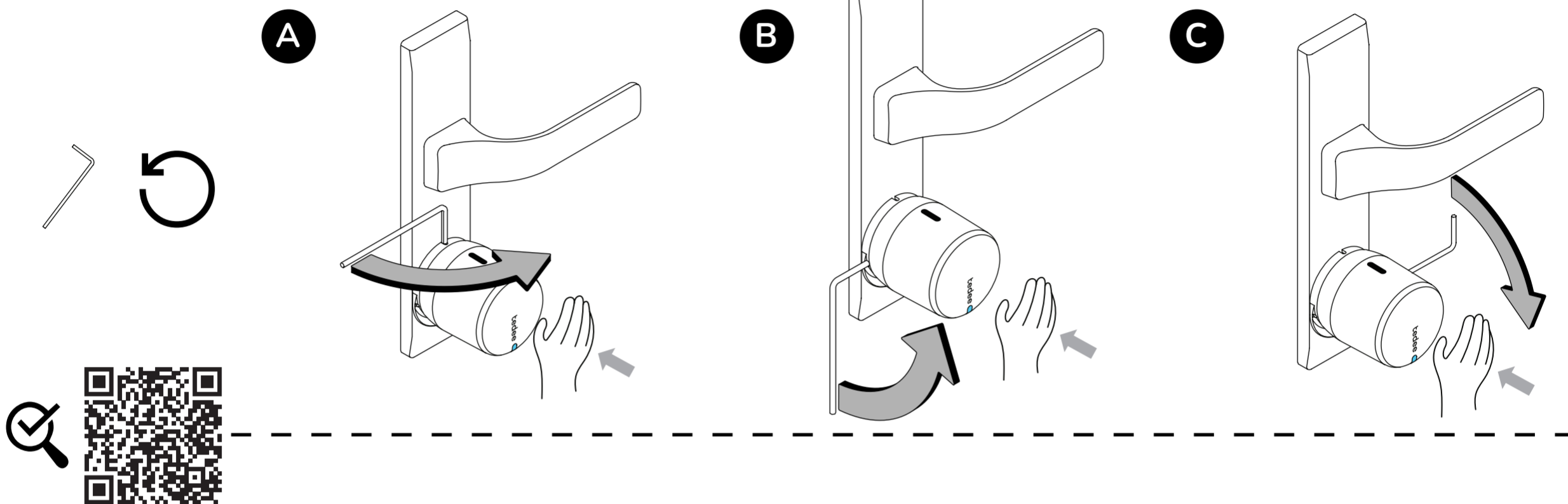
ADAPTER NÉLKÜL



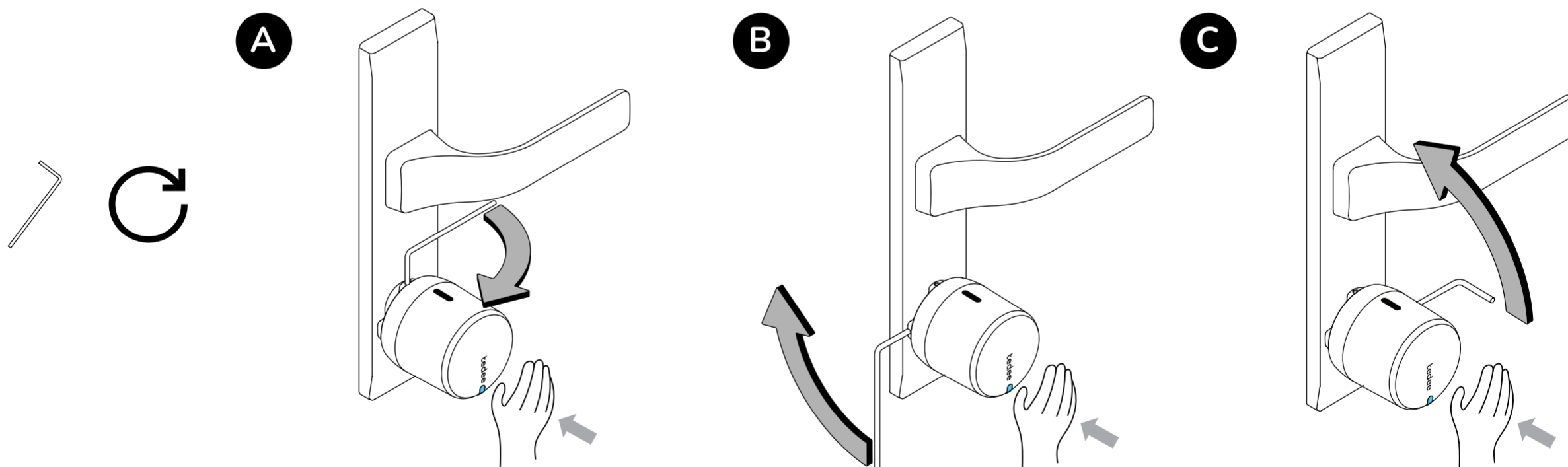
3

Miközben a Tedee GO zárat folyamatosan erősen az ajtóhoz nyomja, a mellékelt imbuszkulccsal rögzítse mindhárom rögzítőcsavart (A, B, C), felülről (A) kezdve, az alább látható sorrendben, amíg határozott ellenállásba nem ütköznek.

ADAPTERREL



ADAPTER NÉLKÜL

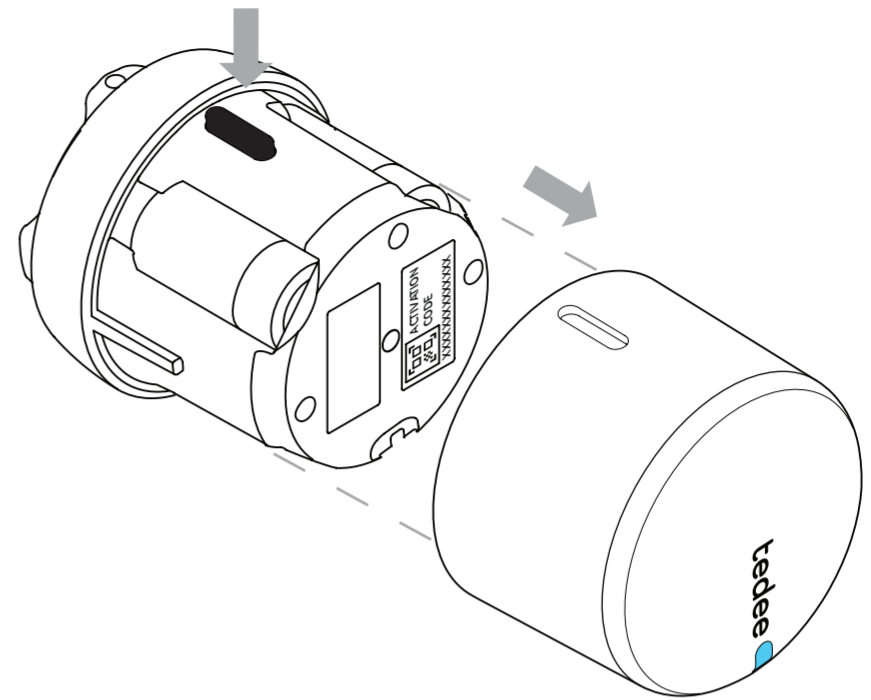


Figyelem! A csavarok rögzítése során ügyeljen arra, hogy a zárat az ajtó felé tolja. Ha nem így tesz, előfordulhat, hogy a beszerelés nem sikerül, és meg kell ismételni ezt a lépést.

3. LÉPÉS: AZ ELEMOK KIOLDÁSA

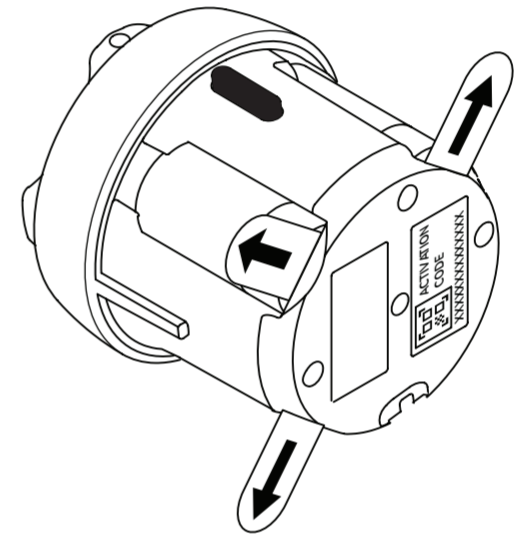
1

A burkolat lecsúsztatása közben tartsa lenyomva a reteszelőgombot.



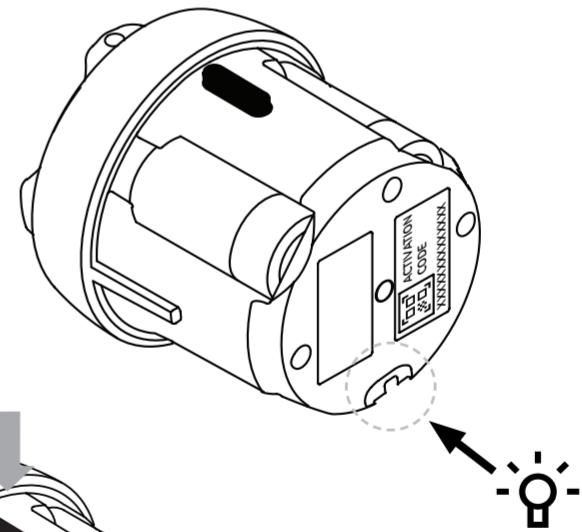
2

Távolítsa el a védőfüleket mindhárom elem alól.



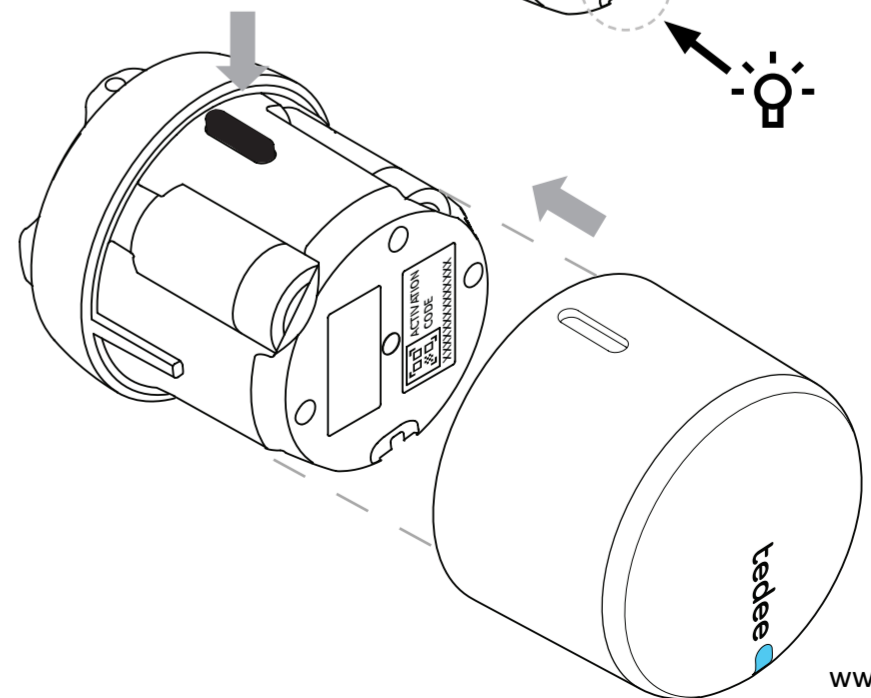
3

A harmadik védőfül eltávolítása után ellenőrizze, hogy világít-e a fényjelzés (LED). A VÖRÖS-ZÖLD-KÉK-FEKETE sorrend megerősíti, hogy a Tedee GO készen áll.



4

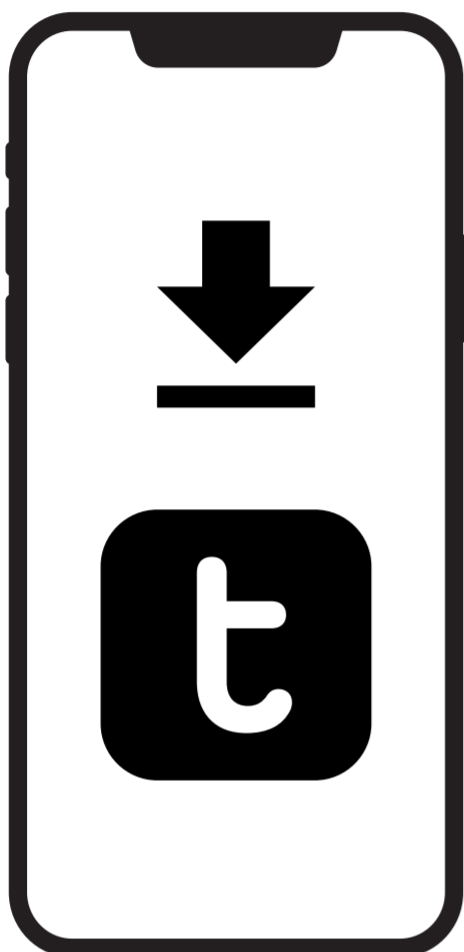
Csúsztassa vissza a burkolatot az eszközre, a reteszelőgombot lenyomva tartva, amíg az a helyére nem kattán.



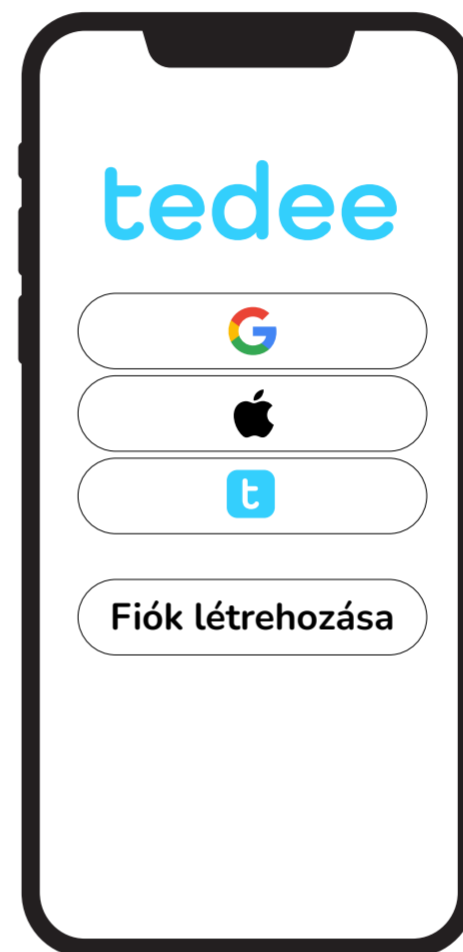
Most már hozzáadhatja és kalibrálhatja Tedee GO zárját a Tedee alkalmazásban.

4. LÉPÉS: A TEDEE APP LETÖLTÉSE, ÚJ FIÓK LÉTREHOZÁSA, BEJELENTKEZÉS (UGORJA ÁT, HA MÁR RENDELKEZIK TEDEE-FIÓKKAL)

1 Töltse le a Tedee applikációt.



2 Hozzon létre egy fiókot vagy jelentkezzen be meglévő fiókjába.



Megnyílik a regisztrációs oldal

Android* v. 8+	iOS* v. 15+
Internet és Bluetooth® min. 4.0	Internet és Bluetooth® min. 4.0

* A Tedee nem garantálja az Android/iOS szoftverek régebbi, megszűnt verzióinak folyamatos jövőbeli támogatását.



5. LÉPÉS: A TEDEE GO ZÁR AKTIVÁLÁSA ÉS KALIBRÁLÁSA A TEDEE GO APPLIKÁCIÓVAL

1

Engedélyezze okostelefonján az internetkapcsolatot, a Bluetooth® és a helymeghatározási szolgáltatásokat (opcionális).



2

Jelentkezzen be a Tedee alkalmazásba, és válassza ki a menüből az „Add new device” (Új eszköz hozzáadása) lehetőséget.



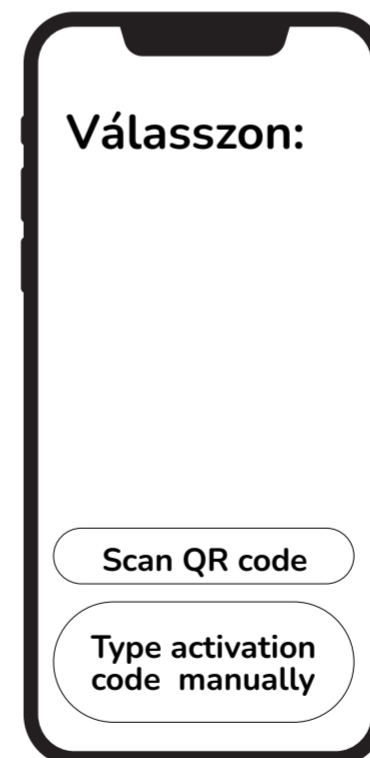
3

A zár oldalán válassza az „ADD NEW DEVICE” (Új eszköz hozzáadása) lehetőséget



4

Adja meg Tedee zárának aktiváló kódját.



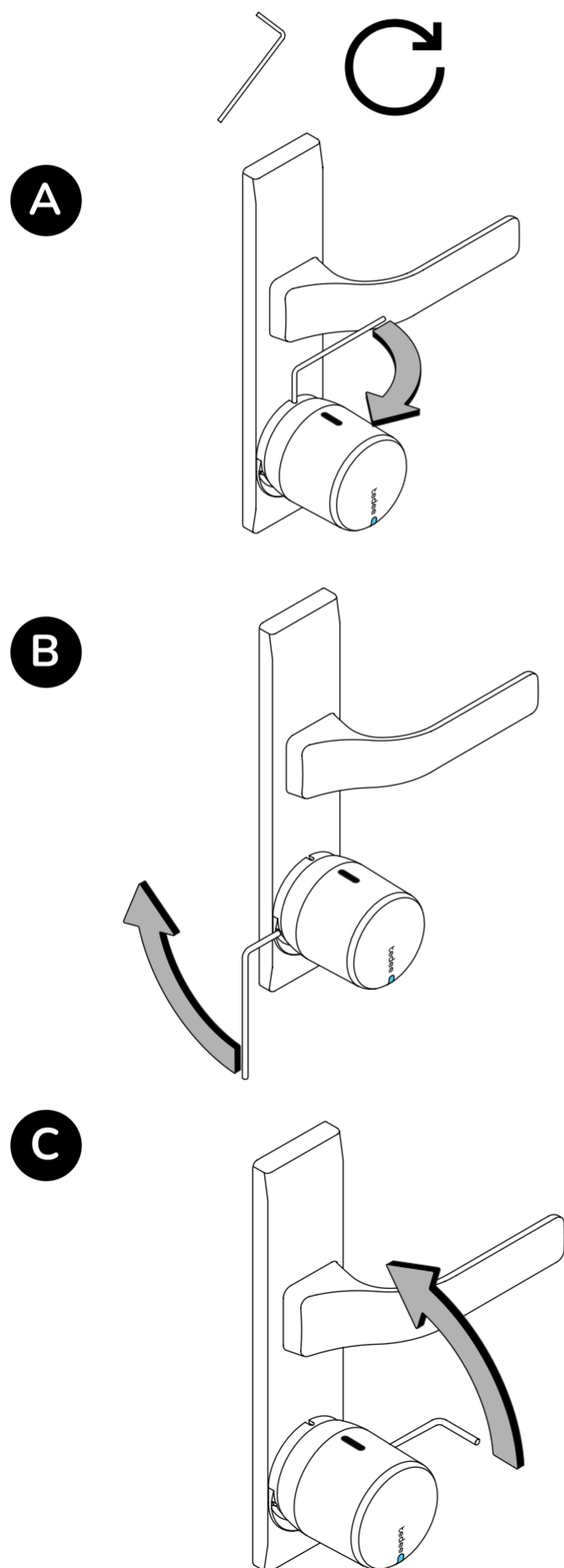
Megjegyzés: A QR-kód beolvasása vagy az AK kézzel történő beírása után kövesse az alkalmazásban található utasításokat.

A TEDEE ZÁR LESZERELÉSE

1

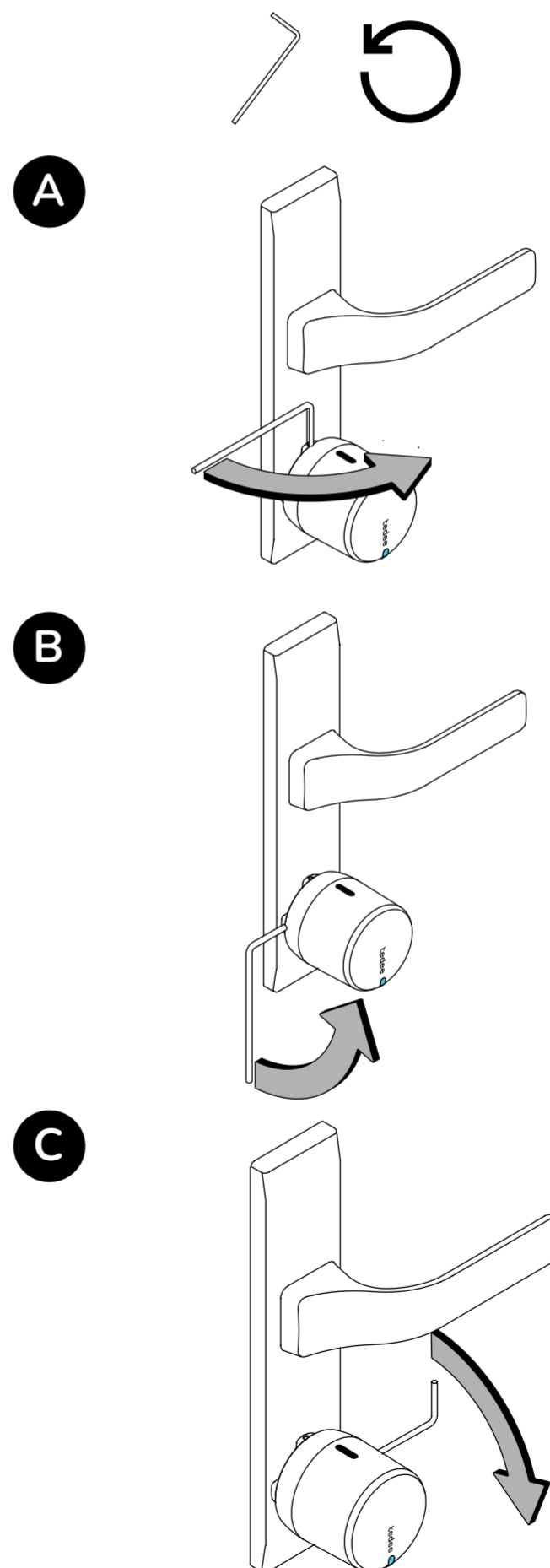
ADAPTERREL

Forgassa el az imbuszkulcsot az óra járásával megegyező irányba mindhárom rögzítőcsavar esetén (A, B és C).



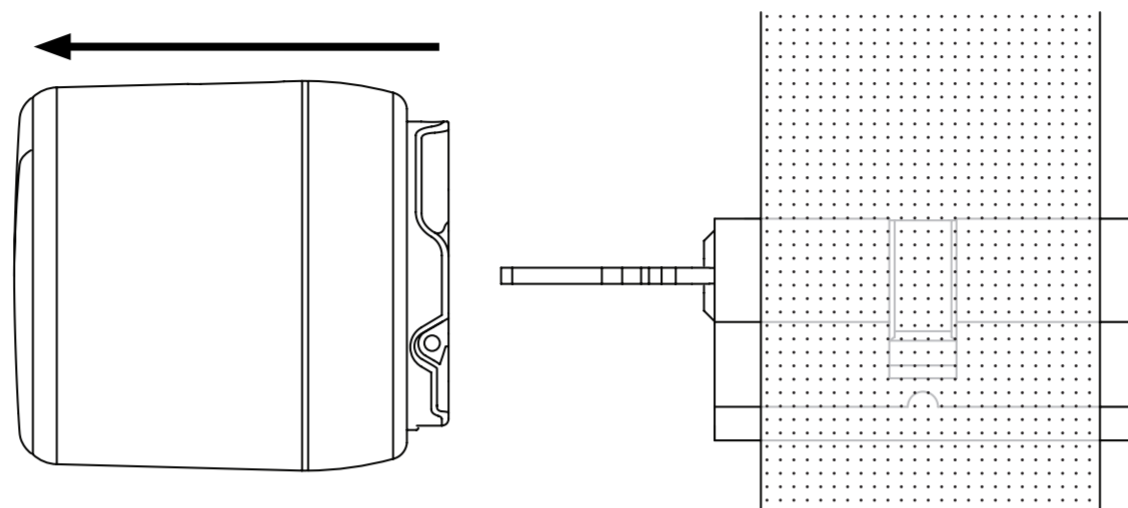
ADAPTER NÉLKÜL

Forgassa el az imbuszkulcsot az óra járásával ellentétes irányba mindhárom rögzítőcsavar esetén (A, B és C).



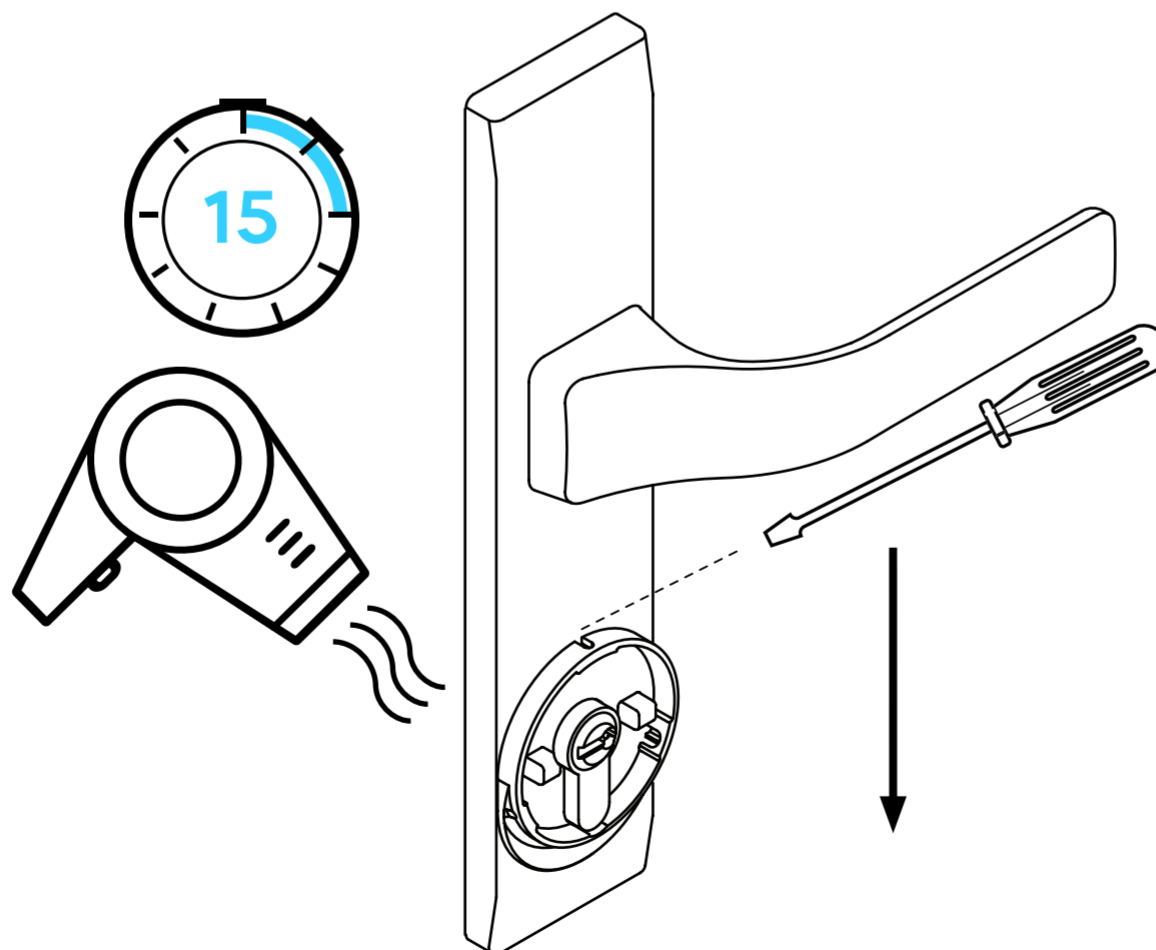
2

Emelje le a zárat.



3

Melegítse az adaptert hajszáritóval 10-15 percig, és próbálja meg eltávolítani egy laposfejű csavarhúzóval. Ha ez nem sikerül, ismételje meg az eljárást, amíg az adaptert el nem engedi a ragasztás.



ELEMCSERE

1

Nyomja meg erősen a reteszelőgombot, közben emelje le a burkolatot.

2

Vegye ki a régi elemeket, és cserélje ki őket három új elemre a házon feltüntetett polaritásjeleknek megfelelően.

FONTOS:

1) Az eszközben lévő elemek cseréjekor csak egyféle elemet használjon. Ne keverje az elemeket újratölthető elemekkel.

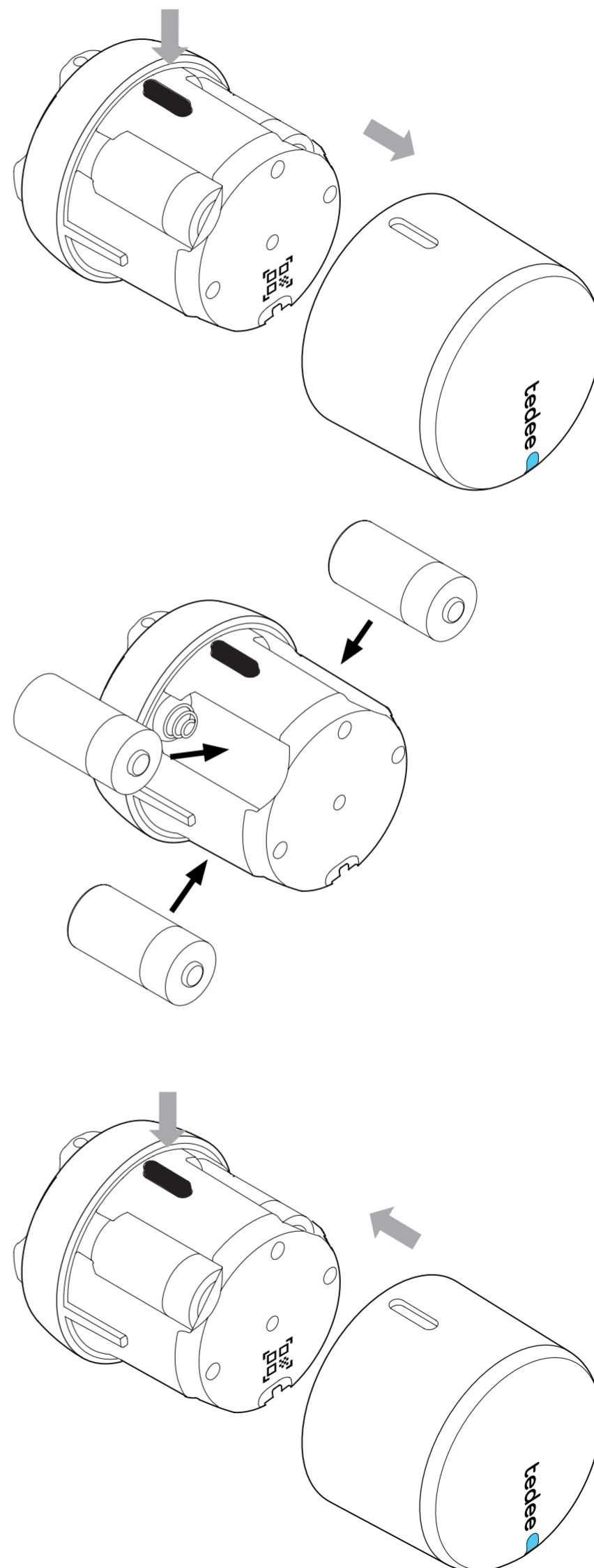
2) Ha az elemeket újratölthető elemekre cseréli, vagy fordítva, frissítse az aktuális energiatípust a Tedee alkalmazásban (Device / Settings / Battery (Eszköz/ Beállítások/Elem)).

3) Csak 3 V-os elemeket vagy 3,7 V-os újratölthető elemeket használjon!

3

Csúsztassa vissza a burkolatot az eszközre, a reteszelőgombot lenyomva tartva, amíg az a helyére nem kattant.

MEGJEGYZÉS: Elemcsere után kövesse az automatikus kalibrálás lépéseit (Device / Settings / Calibration (Eszköz/ Beállítások/Kalibrálás)).



- Távolítsa el a Tedee zárat a zárbetétből, és helyezze függőleges helyzetbe (gomb felfelé).
- Nyomja meg és tartsa lenyomva a gombot, amíg a LED pirosan fel nem gyullad.
- Engedje el a gombot azonnal, miután a LED pirosra vált.
- A gomb felengedése után a Tedee zár három gyors piros villanással erősíti meg a gyári beállítások visszaállítását.
- Várjon, amíg a zár újraindul (ez akár egy percig is eltarthat).



Megjegyzés: Ne feledje, hogy a Tedee GO zárat függőlegesen (gomb felfelé) helyezze el.

KIEGÉSZÍTŐ ÉS TECHNIKAI INFORMÁCIÓK

MŰSZAKI ADATOK

Modell	TLV2.0	Tápellátás	3 db CR123/CR123A elem
Súly	kb. 196 g	Bluetooth® kommunikáció	BLE 5.0 2,4GHz Alkalmazható: TLV2.0
Méret	fi 58mm x 65mm		
Működési hőmérséklet	10-40°C (csak beltérben)	Security	TLS 1.3
Működési páratartalom	maximum 65%	Can be paired with	Tedee bridge Tedee keypad
Származás	Lengyelország, EU	Can be installed on	Kettős zártest-funkcióval (pánik funkció) ellátott euro-profilú zárbetétekkel Javasolt: GERDA SLR moduláris zárbetét
Gyártási tételszám	További információk: Az eszköz gyártási tételszáma a „Device Serial Number (S/N)” (eszköz sorozatszám) első nyolc karaktere, amely a csomagoláson lévő címkén és magán az eszközön lévő címkén is látható. Például a 10101010-000001 eszköz-sorozatszám gyártási tételszáma a 10101010.		
A színváltozatok jelölése	A termék színváltozatát a típusnév végén, a címkén és a termék címkéjén egy betű jelöli. Például a TLV2.0 modellel rendelkező, 'A' színváltozatú eszközt „TLV2.0A” jelöléssel látjuk el.		

RÁDIÓFREKVENCIA

A Tedee zár TLV2.0 Bluetooth® BLE 5.0 2,4 GHz-es rádióinterfészsel van felszerelve. A Bluetooth® interfészt a Tedee zár, a Tedee híd és az okostelefonok közötti kommunikációban használják.

Rádiófrekvencia

Interfész:	Frekvenciatartomány:	Az alábbi modellekre érvényes:
Bluetooth ® BLE 5.0 2,4 GHz	2,4 GHz-től 2,483 GHz-ig maximális kimeneti teljesítmény: 10 dBm	TLV2.0

SZOFTVER

Az aktuális szoftververzió a Tedee alkalmazásban látható: device / settings / firmware version (eszköz/beállítások/firmware verzió).

A Tedee zár szoftvere kétféleképpen frissíthető: automatikusan vagy manuálisan. Az automatikus frissítés csak akkor érhető el, ha a zár a helyi Wi-Fi hálózaton keresztül az internethez csatlakozó Tedee hídhoz van csatlakoztatva.

Ha a zár nincs csatlakoztatva a Tedee hídhoz, akkor a szoftvert manuálisan frissítheti a Tedee alkalmazás segítségével: settings / general / firmware version (eszközbeállítások/általános/firmware verzió).

Kérjük, hogy az alkalmazással kapcsolatban a használat során esetlegesen felmerülő problémákat (például bejelentkezési hibákat vagy az alkalmazás akadozását) jelezze a Tedee műszaki támogatása felé a support@tedee.com e-mail címen, a www.tedee.com/support címen vagy a +48 22 307 72 67 telefonszámon hétfőtől péntekig, munkaidőben 8:00 és 16:00 óra között (CET).

Jelentés (művelet)	LED (szín)	Jel (típus)	További információ
Inicializálás	Zöld	Villogó (gyors)	A LED villog az eszköz bekapcsolása után. Ez megerősíti az inicializálási folyamat és a rendszerellenőrzés teljesítését.
Kész	Piros - Kék - Zöld - Fehér	Villogó (szekvenciális)	A LED az eszköz sikeres inicializálása után a jelzett színekkel villogni kezd. Megerősíti, hogy a Tedee zár készen áll a használatra.
Kioldás	Zöld	Folyamatos	A zöld LED nyitás közben világít (kikapcsol, ha az akkumulátor töltöttségi szintje alacsony).
Bezárás	Piros	Folyamatos	A piros LED világít a bezárási fázis alatt (kikapcsol, ha az akkumulátor töltöttségi szintje alacsony).
Beragadt	Piros	5 villanás	A LED pirosan villog, ha a Tedee zár elakadt és figyelmet igényel. Kérjük, ellenőrizze, hogy az eszköz megfelelően van-e kalibrálva – ha a probléma továbbra is fennáll, forduljon a Tedee ügyfélszolgálatához.
Eszköz leállítása	Piros	Pulzáló fény	A LED öt másodperccel a gomb megnyomása után villog, és az eszköz kikapcsolásáig pulzál. Ez megerősíti a leállítási folyamatot.
Gyári beállítások visszaállítása	Piros	Pulzáló fény	A LED három gyors piros villanással jelzi, amikor a gombot elengedik, ami megerősíti, hogy a gyári beállítások visszaállítása megtörtént.

Merülő elem	Piros	3 villanás 3-szor	A LED villog, amikor az elem 15% alá csökken. A villogás minden zárási/nyitási művelet után megjelenik. Az Ön Tedee zárja töltést igényel.
Késleltetett zárás	Kék	Villogó	A LED gyorsan villog, miután legalább 1 másodpercig (de legfeljebb 5 másodpercig) lenyomva tartotta a gombot. Csak akkor érhető el, ha a Tedee alkalmazásban a késleltetett zárás opció be van kapcsolva.
Kalibrálás	Kék	Villogó	A LED kék színnel villog a kalibrációs fázis alatt.
Hiba	Piros	Villogó (gyors/lassú)	Kérjük, vegye fel a kapcsolatot a Tedee ügyfélszolgálatával.

EU-megfelelőségi nyilatkozat

A Tedee Sp. z o.o. ezennel kijelenti, hogy a Tedee zár TLV2.0 rádiós eszköz megfelel a 2014/53/EU irányelvnek. Az EU-megfelelőségi nyilatkozat teljes szövege a következő internetes címen érhető el: <https://tedee.com/declaration-of-conformity/>

WEEE / RoHS

A környezetre gyakorolt esetleges negatív hatások megelőzése érdekében tájékozódjon a helyi törvényekről és előírásokról az elektronikus eszközök és elemek megfelelő ártalmatlanításáról az Ön országában. Az elemek ártalmatlanítása: amennyiben Tedee eszköze elemet tartalmaz, ne a szokásos háztartási hulladékkal együtt dobja ki azokat. Adja le őket a megfelelő újrahasznosító vagy gyűjtőhelyen. A Tedee eszközökben használt elemek nem tartalmaznak higanyt, kadmiumot vagy ólmot a 2006/66/EK irányelvben meghatározott szintek felett. Elektronikai eszközök ártalmatlanítása: ne a szokásos háztartási hulladékkal együtt dobja ki Tedee eszközét. Adja le a megfelelő újrahasznosító vagy gyűjtőhelyen.

Bluetooth®

A Bluetooth® szó mint védjegy és logó a Bluetooth SIG, Inc. tulajdonát képezik, és a Tedee Sp. z o. o. az ilyen védjegyek bármilyen használatát licenc alapján végzi. Az egyéb védjegyek és kereskedelmi nevek a megfelelő tulajdonosok tulajdonát képezik.

A Google, az Android és a Google Play a Google LLC védjegyei.

Az Apple és az App Store az Apple Inc. védjegyei. Az IOS a Cisco védjegye vagy bejegyzett védjegye az Egyesült Államokban és más országokban, és licenc alapján használatos.

JÓTÁLLÁS

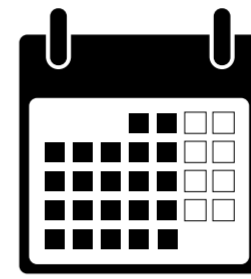
A Tedee korlátozott, hardverre vonatkozó jótállása – A Tedee Sp. z o. o. garantálja, hogy a Tedee eszközök az első kiskereskedelmi vásárlástól számított legalább 2 éves időtartamra mentesek a hardver anyag- és gyártási hibáitól. A Tedee Sp. z o. o. nem vállal felelősséget az eszközök helytelen használatáért (beleértve a jelen kézikönyvben leírtaktól eltérő töltési módokat), különösen, ha a felhasználó az eszköz hardverén vagy szoftverén olyan változtatásokat vagy módosításokat hajtott végre, amelyeket a Tedee nem hagyott jóvá, nem ajánlott vagy nem biztosított. A teljes körű garanciális és jótállási információ a következő linken érhető el: www.tedee.com/warranty.



support@tedee.com



www.tedee.com/support



(+48) 22 307 72 67
8.00 - 16.00 (CET)

tedee

Tedee Sp. z o. o.
Karola Bohdanowicza 21/57
02-127 Varsó
Lengyelország