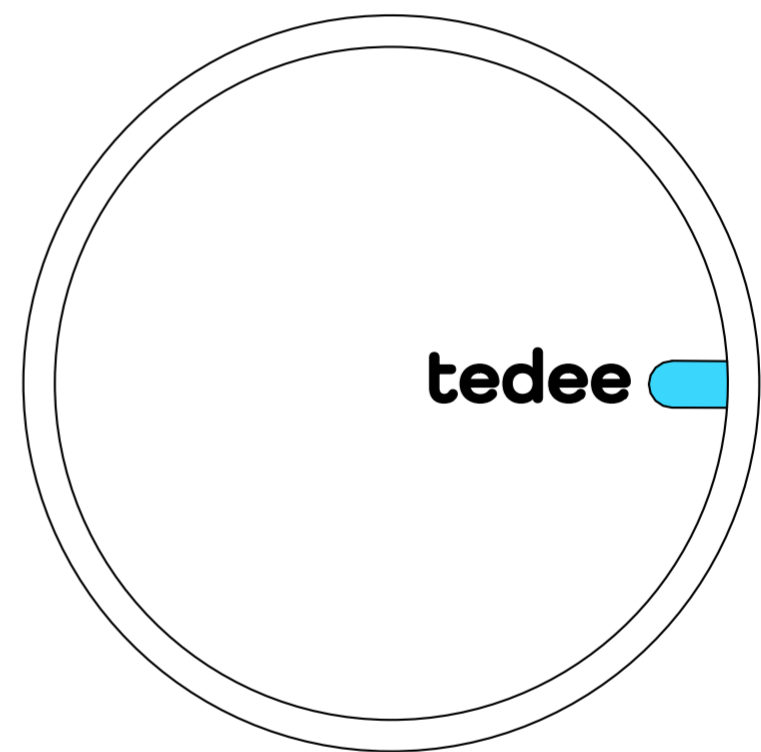
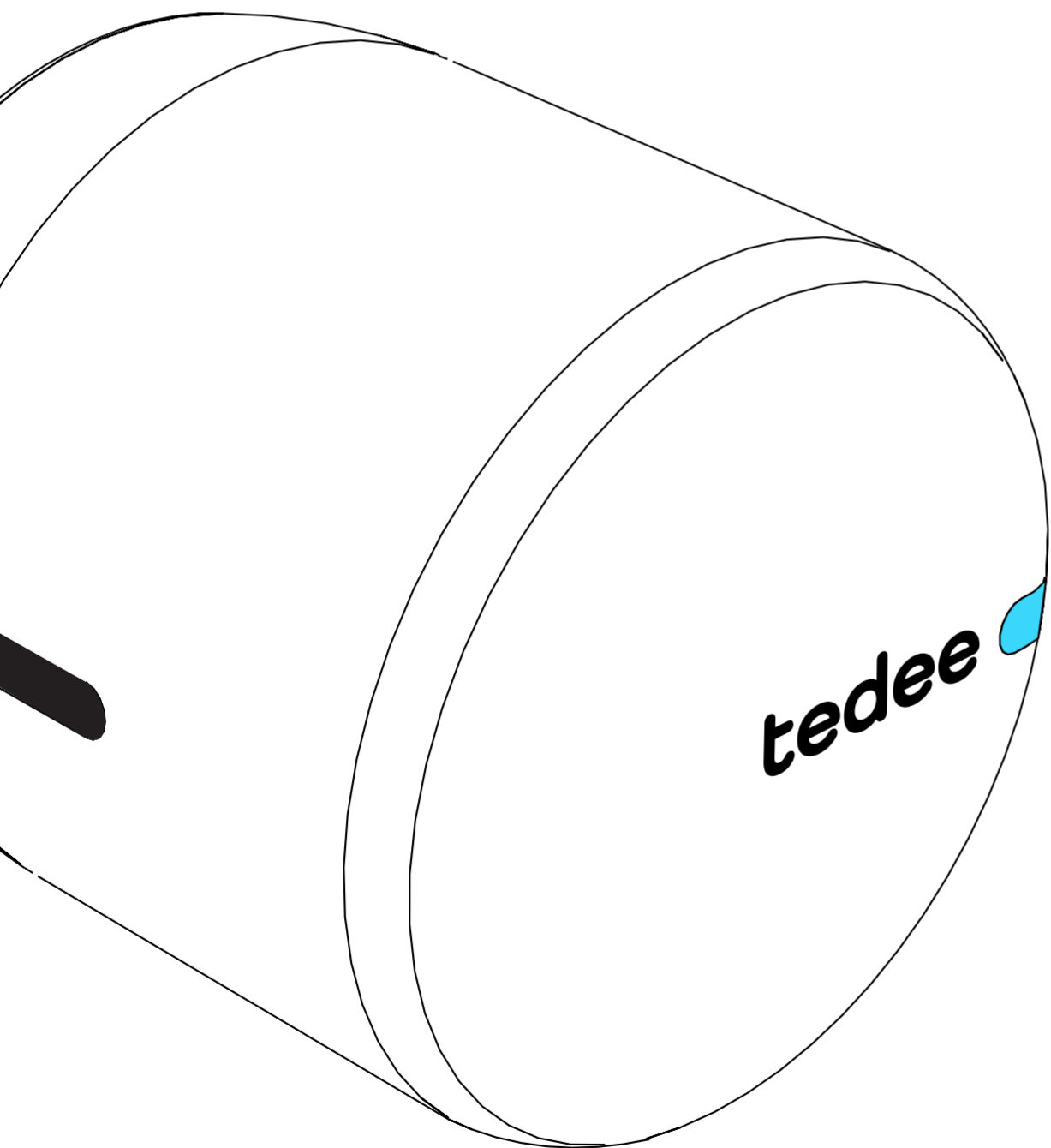


# tedee GO

## VODIČ ZA INSTALACIJU I KORISNIČKI PRIRUČNIK



Pročitajte vodič za instalaciju i korisnički priručnik. Naučite kako sigurno i pravilno koristiti svoj uređaj.

# SADRŽAJ

## **3 BRZI POČETAK UZ TEDEE GO**

## **4 SIGURNOSNE INFORMACIJE**

4 | sigurnosne smjernice / upozorenja

5 | smjernice za punjenje i održavanje / upozorenja

## **7 KOMPLET PREDMETA – ŠTO SE NALAZI U KUTIJI?**

## **8 AKTIVACIJSKI KOD**

## **9 POSTAVLJANJE – 5 JEDNOSTAVNIH KORAKA ZA INSTALACIJU**

9 | 1. korak: INSTALACIJA ADAPTERA (OPCIONALNO)

11 | 2. korak: INSTALACIJA TEDEE GO

13 | 3. korak: UKLANJANJE ZAŠTITNIH JEZIČAKA BATERIJA

14 | 4. korak: PREUZIMANJE TEDEE APP, KREIRANJE NOVOG RAČUNA I PRIJAVA

15 | 5. korak: KORIŠTENJE TEDEE APP ZA AKTIVIRANJE I KALIBRIRANJE VAŠE TEDEE GO BRAVE

## **16 DEINSTALACIJA TEDEE GO**

## **18 ZAMJENA BATERIJE**

## **19 VRAĆANJE NA TVORNIČKE POSTAVKE**

## **20 DODATNE I TEHNIČKE INFORMACIJE**

20 | tehničke specifikacije

21 | radijska frekvencija

21 | softver

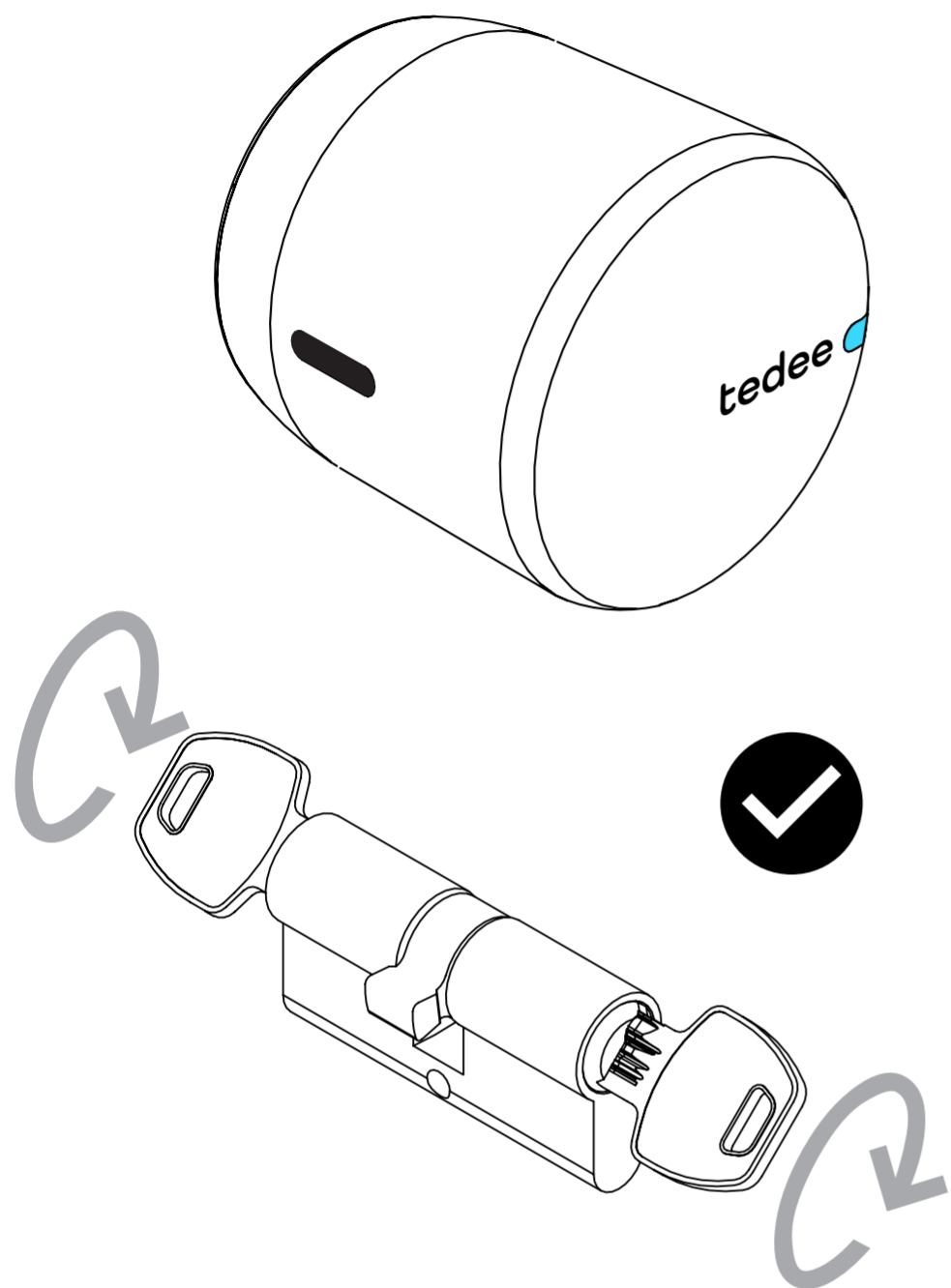
22 | LED signali

24 | pravne i okolišne napomene

24 | jamstvo

25 | tehnička podrška

# BRZI POČETAK UZ TEDEE BRAVU



Tedee GO je pametna brava za vrata koju je moguće postaviti na bilo koji cilindar euro profila s funkcijom dvostrukog cilindra (panik funkcija).

Tedee GO vam omogućava udaljeno otključavanje vrata, zajednički pristup i provjeru svih aktivnosti.

Ovaj priručnik pruža pregled osnovnih značajki Tedee brave i pokazuje vam kako ju postaviti u pet jednostavnih koraka.

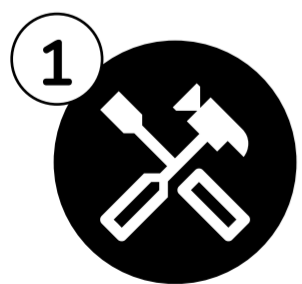


**PAŽNJA:** Tedee GO je kompatibilan samo s cilindrima euro profila koji su opremljeni funkcijom dvostrukog cilindra (panik funkcija), zbog čega se vrata mogu otključati s obje strane ključem kada su oba ključa umetnuta u cilindar kao što je prikazano na gornjoj slici.

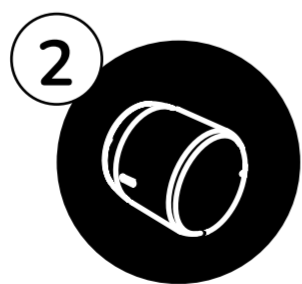


Ako ne možete utvrditi ima li vaš cilindar funkciju dvostrukog cilindra, molimo da kontaktirate Tedee podršku.

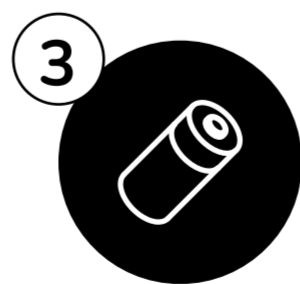
TEDEE GO SETUP - GO TO PAGE 9



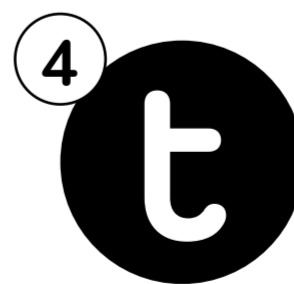
1  
INSTALACIJA  
ADAPTERA  
(OPCIONALNO)



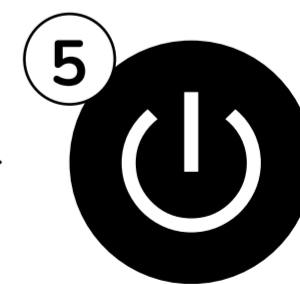
2  
INSTALACIJA  
TEDEE GO



3  
UKLANJANJE  
JEZIČKA BATERIJA



4  
PREUZIMANJE  
TEDEE APP



5  
AKTIVIRANJE I  
KALIBRIRANJE  
VAŠE BRAVE

# SIGURNOSNE INFORMACIJE



**UPOZORENJE:** Pročitajte sve navedene sigurnosne smjernice i upozorenja. Nepridržavanje smjernica i upozorenja može dovesti do strujnog udara, požara i / ili ozbiljnih ozljeda.

## SIGURNOSNE SMJERNICE / UPOZORENJA

### NEMOJTE RADITI

- Nemojte modificirati niti rastavljati uređaj, osim kako je navedeno u uputama (zamjena baterije/uklanjanje zaštitnih jezičaka).
- Nemojte samostalno popravljati ni jedan dio uređaja.
- Nemojte koristiti na otvorenom, namijenjeno je samo za unutarnju upotrebu.
- Nemojte uranjati uređaj ni u kakvu tekućinu niti ga izlagati vlazi.
- Ne koristite uređaj u blizini izvora ekstremne topline ili otvorene vatre.
- Ne koristite uređaj u okruženju visoke vlažnosti ili razine prašine, kao ni onečišćenja II stupnja.
- Nemojte stavljati nikakve predmete koji provode struju u otvore i proreze uređaja.
- Uređaj ne smiju koristiti osobe (uključujući djecu) sa smanjenim fizičkim, osjetilnim ili mentalnim sposobnostima ili nedostatkom iskustva i znanja, osim ako nisu pod nadzorom ili su im dane upute. Djecu treba nadzirati kako bi se osiguralo da se ne igraju s uređajem.
- Uređaj se ne može koristiti kao jedino sredstvo kontrole pristupa sobama ili prostorima koji zahtijevaju pojačanu kontrolu pristupa.

### OVO RADITE

- Ako su potrebni popravci, obratite se tehničkoj podršci Tedee.
- Koristite samo baterije koje isporučuje ili preporučuje Tedee.
- Pročitajte vodič za instalaciju i naučite kako početi koristiti svoju bravu, kako je dodati u svoju Tedee aplikaciju i kako je upariti s drugim Tedee uređajima. Također možete slijediti poveznicu: <https://tedee.com/support-3/manuals/>

### POKRETNI DIJELOVI

- Budući da uređajem možete upravljati na daljinu, ne preporuča se držati ruke na kućištu.

Tedee GO brava koju pokreću baterije sadrži baterije koje se ne mogu puniti i koje korisnik ne može servisirati.

## NEMOJTE RADITI

- Ne miješajte stare i nove baterije.
- Ne dirajte baterije koje cure.
- Nemojte kratko spajati baterije ili ih umetati na neispravan način.
- Nemojte koristiti baterije koje izgledaju kao da cure, koje su promijenile boju, zahrđale, deformirane; ispuštaju miris; ili na drugi način ne djeluju normalno.
- Ne izlažite baterije vatri ili visokoj temperaturi. Nemojte ostavljati niti skladištiti baterije na vrućim mjestima kao što je blizu pećnice, štednjaka, izravne sunčeve svjetlosti ili drugih izvora topline.
- Nemojte uranjati baterije u vodu niti dopustiti da dođu u kontakt s vodom.
- Nemojte rastavljati, bušiti, modificirati, ispuštati, bacati niti izazivati druge nepotrebne udarce na baterije.
- Ne stavljajte baterije u mikrovalnu pećnicu niti u bilo koji drugi spremnik pod visokim pritiskom.
- Ne nosite nezaštićene baterije u džepu ili torbici s drugim metalnim predmetima.
- Nemojte puniti nepunjive baterije uključene u vaš Tedee GO komplet. Nemojte prepuniti punjive baterije (ako postoje).
- Ne stavljajte baterije u usta i ne gutajte ih. Ako se progutaju, obratite se odmah lokalnoj medicinskoj pomoći.
- Ni Tedee Sp. z o. o. ni naši maloprodajni trgovci ne preuzimaju nikakvu odgovornost za nepoštivanje ovih upozorenja i sigurnosnih smjernica. Kupnjom ovog uređaja kupac preuzima sve rizike povezane s LiPo baterijama. Ako se ne slažete s ovim uvjetima, odmah vratite uređaj prije upotrebe.

## PREPORUČENE BATERIJE

Za napajanje vaše brave Tedee GO potrebno je koristiti 3x CR-123/123A baterije ili 3x CR-123 punjive baterije. Dozvoljeno je korištenje samo 3 V CR123/123A baterija ili 3,7 V CR123 punjivih baterija.



**UPOZORENJE:** Možete trajno oštetiti uređaj ako pokušavate koristiti ili instalirati baterije ili punjive baterije veće od 3/3,7 V.

## OVO RADITE

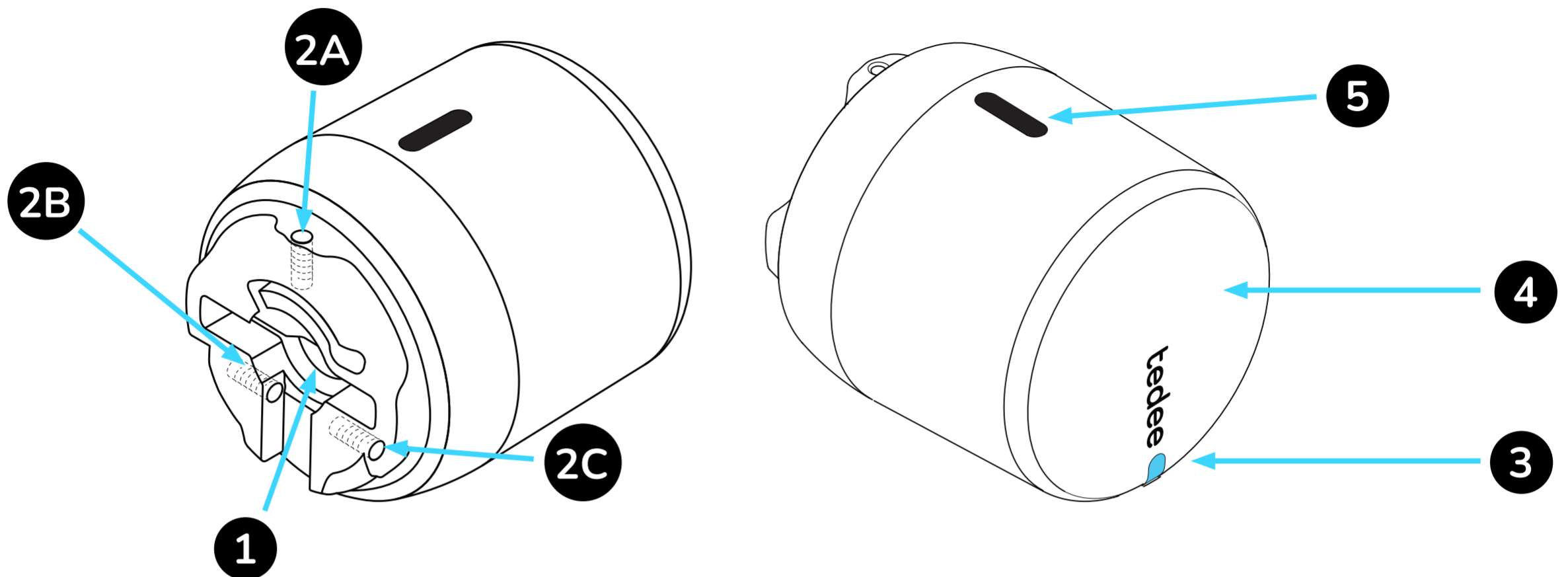
- Pročitajte upute za zamjenu baterija koje se nalaze u ovom priručniku.
- Ispravno umetnite nove baterije, slijedeći simbole za postavljanje pozitivnih (+) i negativnih (-) polova svake baterije. Nemojte zamijeniti polaritet baterije.
- Prilikom zamjene baterija u uređaju koristite samo jednu vrstu baterija (nemojte ih kombinirati).
- Zamijenite baterije u skladu s veličinom i vrstom navedenima u ovom priručniku. Uvijek zamijenite sve baterije u Tedee GO u isto vrijeme.
- Čuvajte baterije na hladnom i suhom mjestu pri normalnoj sobnoj temperaturi.
- Uklonite baterije iz uređaja koji se neće koristiti dulje vrijeme.
- Odvojite, reciklirajte i odložite baterije u skladu s lokalnim propisima. Za više informacija obratite se lokalnim vlastima.

---

## Ostale informacije

- Jastučić za čišćenje priložen uz uređaj sadrži vrlo zapaljivi izopropilni alkohol koji može izazvati ozbiljnu iritaciju očiju i pospanost ili vrtoglavicu ako se udahne. Držite ga dalje od izravnih izvora topline/vatre/paljenja i izbjegavajte kontakt s očima ili udisanje. Nakon upotrebe operite ruke sapunom. Ako dođe do iritacije očiju, pažljivo ih isperite vodom. U slučaju udisanja, izađite na svjež zrak i polagano dišite. Potražite savjet liječnika ako iritacija/problemi s disanjem potraju.
- Odložite uređaje u skladu s lokalnim propisima. Ako je moguće, reciklirajte.
- Nemojte odlagati uređaj kao kućni otpad i nemojte ga spaljivati.
- Ovaj je uređaj siguran za korištenje pod uvjetima normalnog i razumno predvidivog načina korištenja. Ako primijetite bilo kakve znakove greške ili neispravnosti hardvera, kontaktirajte Tedee tehničku podršku za pomoć. U tom slučaju ovaj uređaj treba vratiti kompaniji Tedee zbog potrebnih popravaka pod uvjetima jamstva. Sve promjene ili modifikacije hardvera ili softvera uređaja koje Tedee nije odobrio, preporučio ili dostavio mogu poništiti vaše jamstvo.
- Ni Tedee Sp. z o. o. ni naši maloprodajni trgovci nisu odgovorni za nepridržavanje navedenih upozorenja i sigurnosnih smjernica. Kupnjom ovog uređaja kupac prihvaća sve rizike povezane s korištenjem Tedee opreme. Ako se ne slažete s ovim uvjetima, vratite uređaj proizvođaču ili distributeru prije uporabe.

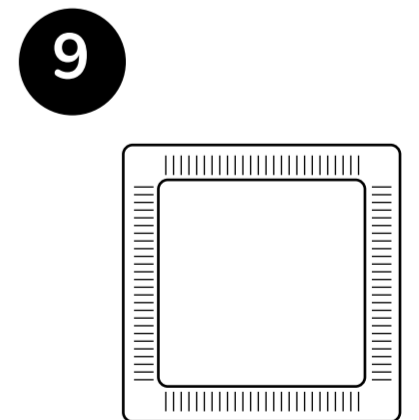
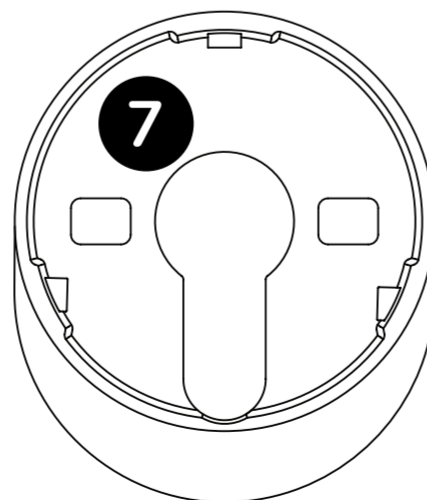
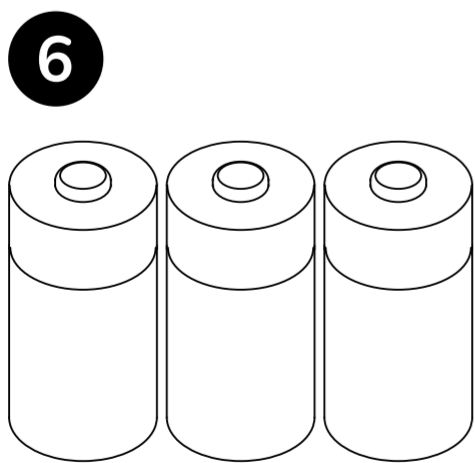
# KOMPLET PREDMETA – ŠTO SE NALAZI U KUTIJI?



- 1. Rupa za glavu ključa
- 2. Vijci za montažu (2A, 2B, 2C)
- 3. LED

- 4. Gumb
- 5. Gumb za otvaranje (pritisnite za skidanje poklopca)
- 6. 3 x CR123 baterije

- 7. Adapter (za postavljanje s ljepljivom trakom)
- 8. Inbus ključ veličine 2
- 9. Jastučić za čišćenje

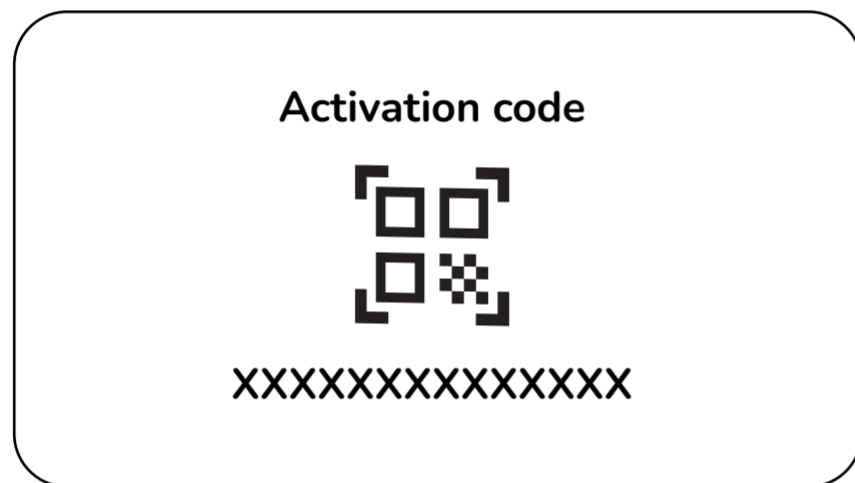


# AKTIVACIJSKI KOD

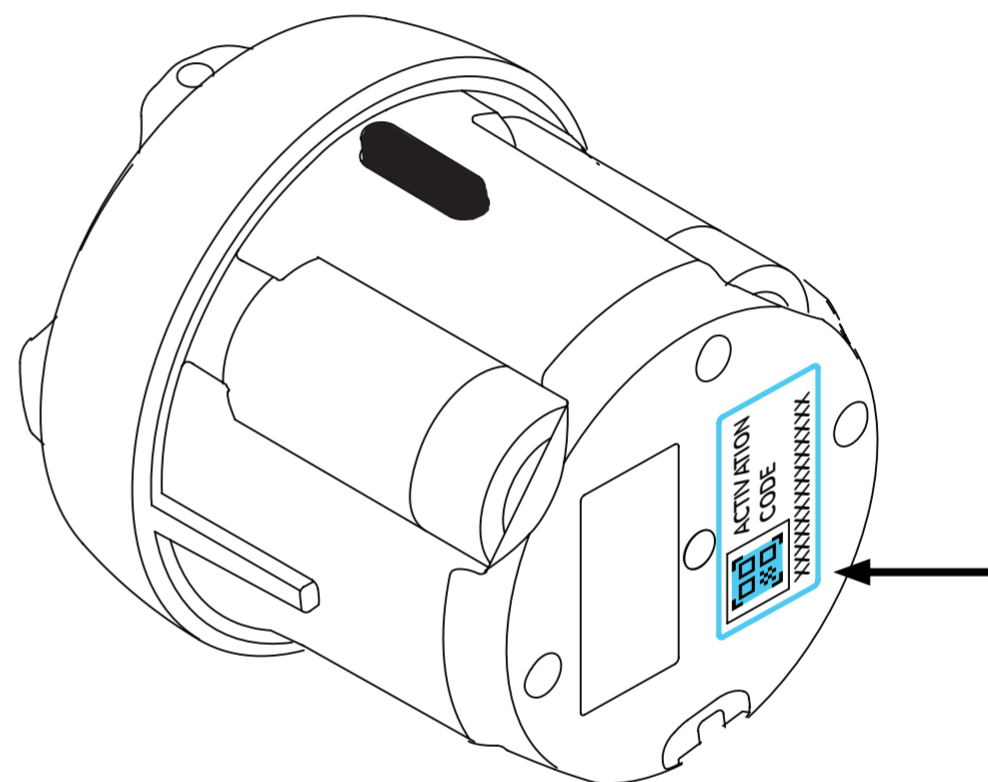
Lokacija jedinstvenog aktivacijskog koda (AC) vaše Tedee brave.

Aktivacijski kod (AC) vaše Tedee brave je otisnut na:

POSEBNOJ NALJEPNICI KOJA SE NALAZI U KOMPLETU



PREDNJOJ STRANI VAŠEG UREĐAJA



Kada dodajete svoj uređaj u Tedee app, možete:

- skenirati QR kod
- ručno unijeti aktivacijski kod (14 znakova)



## KORISNI SAVJET

Prije nego postavite Tedee bravu u cilindar, fotografirajte svoj aktivacijski kod i spremite ga.



# POSTAVLJANJE – 5 JEDNOSTAVNIH KORAKA

## 1. KORAK: INSTALACIJA ADAPTERA (OPCIONALNO)

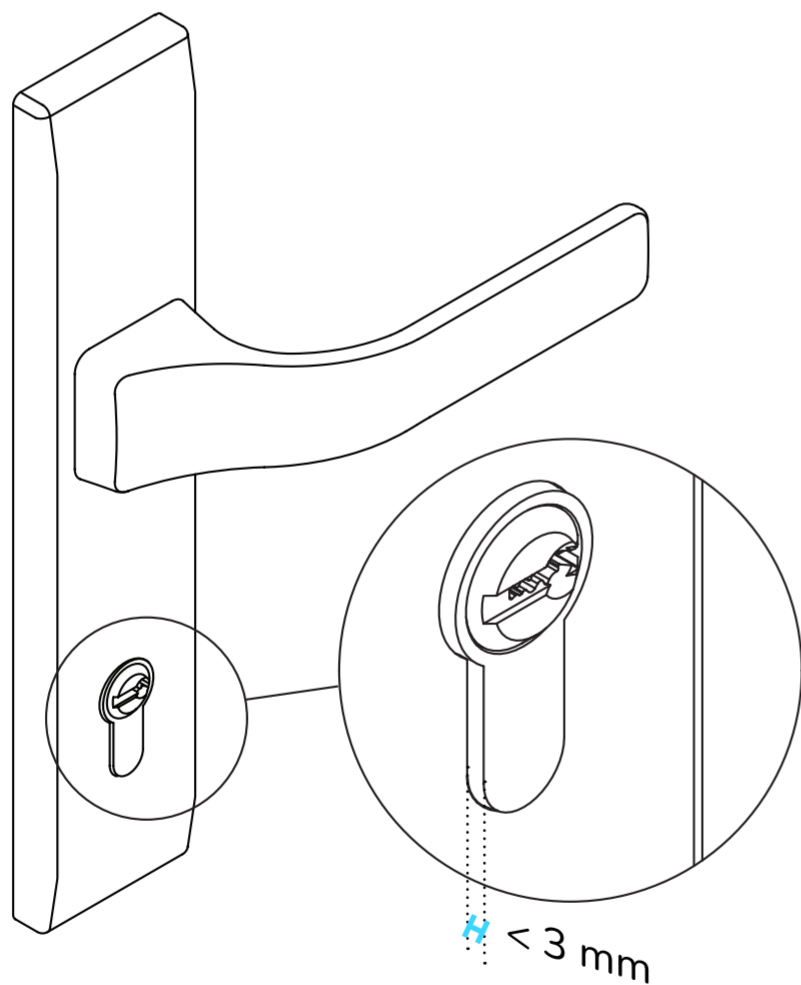
**PAŽNJA:** Ako je cilindar vaše brave manje od 3 mm izvan rozete/okvira, kako je prikazano na slici u nastavku, slijedite korake za postavljanje adaptera koji su prikazani na sljedećoj stranici priručnika.

Ako je vaš cilindar 3 mm ili više izvan ruba vrata, odmah prijedite na 2. korak: INSTALACIJA TEDEE GO

### POTREBAN JE ADAPTER

Follow the instructions below

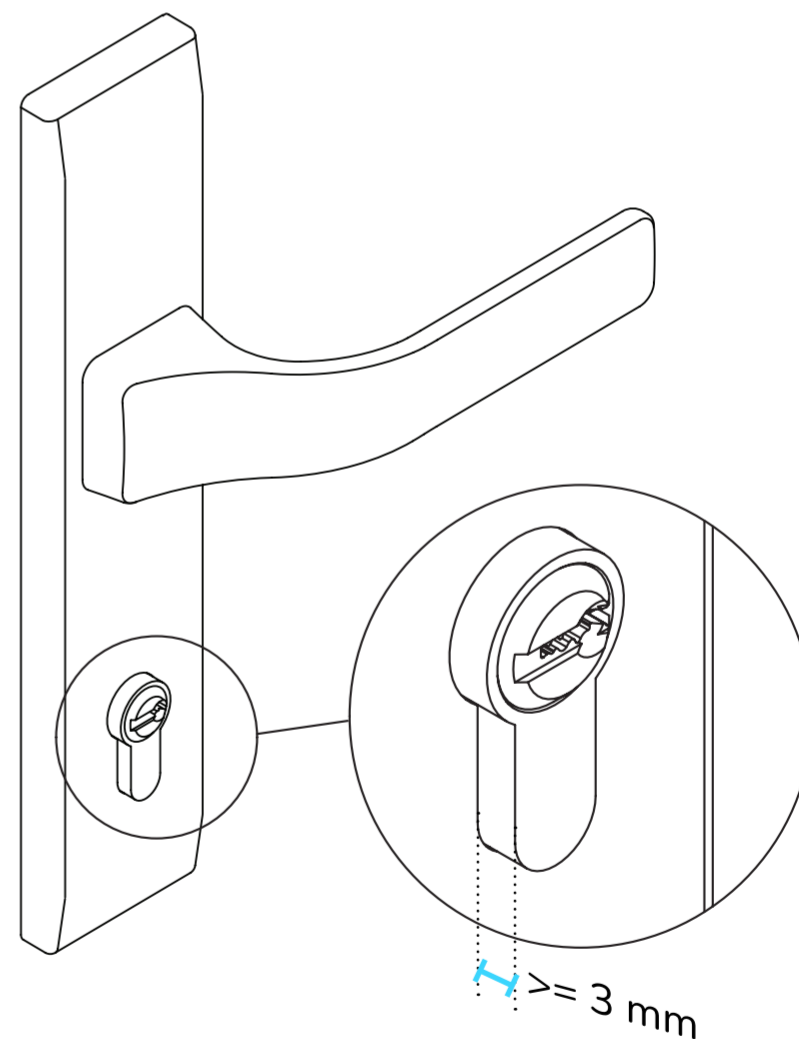
< 3 mm



### ADAPTER NIJE POTREBAN

Prijedite na 2. korak

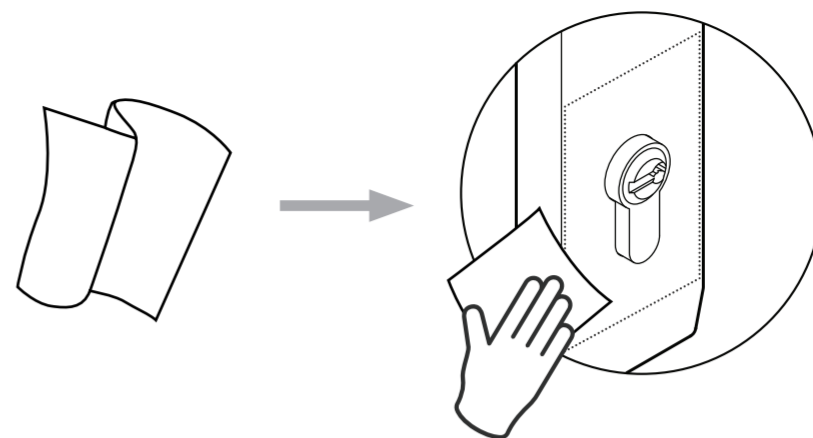
>= 3 mm



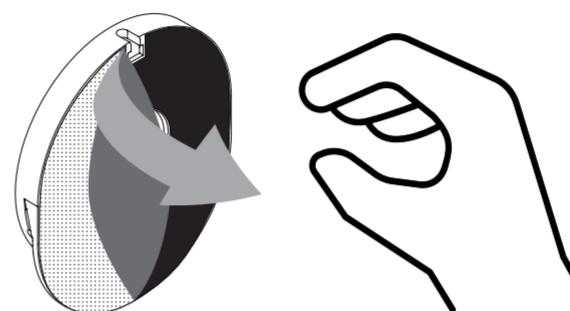
**KORISTITE RAVNALO ZA MJERENJE KOJE STE DOBILI U TEDEE GO KOMPLETU.**

**1**

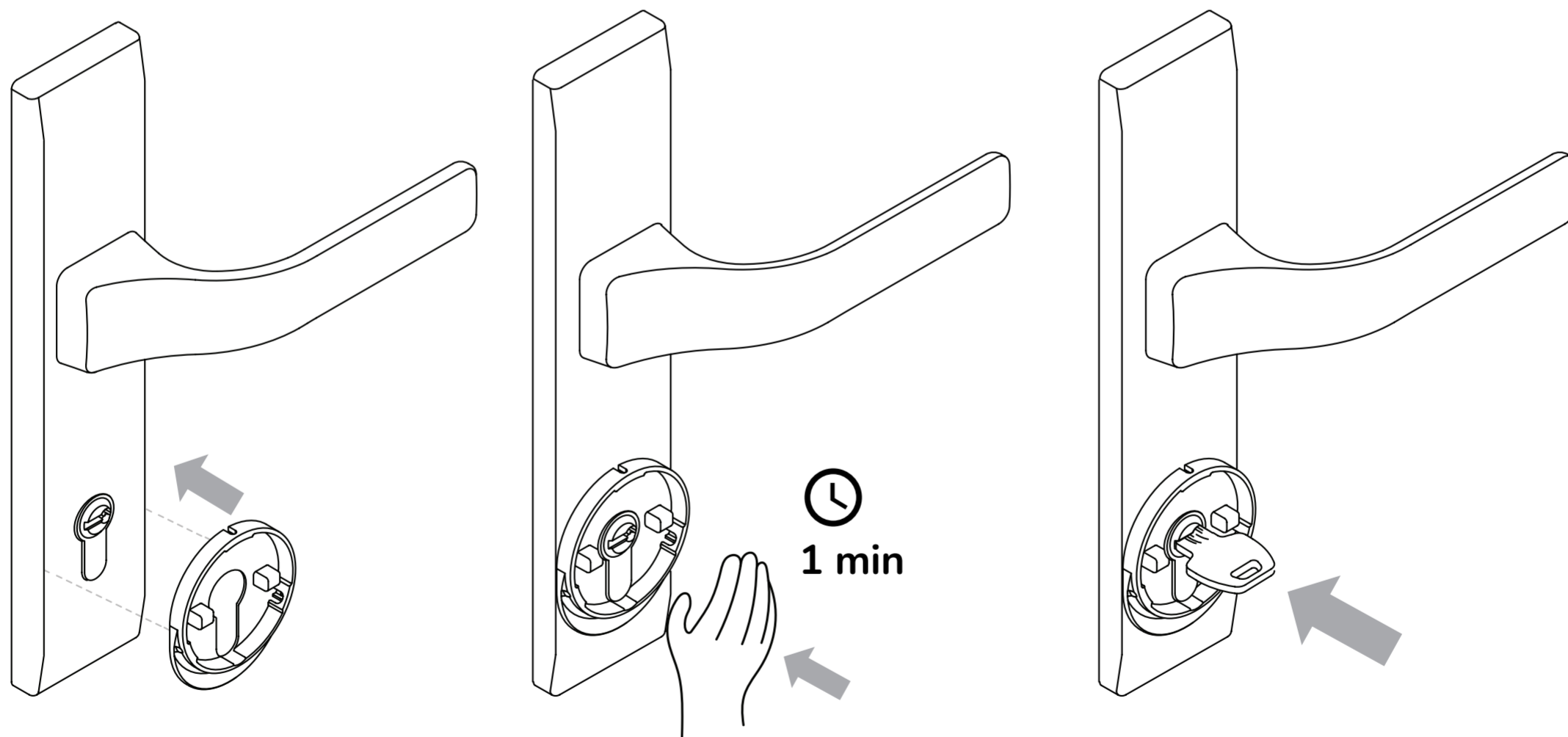
Temeljito obrišite područje oko cilindra brave (rozete/okvira) krpicom za čišćenje koju ste dobili u kompletu i pustite da se osuši otprilike jednu minutu.

**2**

Pažljivo uklonite zaštitnu naljepnicu sa stražnje strane adaptera pazeći da ne dotaknete ljepljivu traku što bi ju moglo oslabiti.

**3**

Postavite adapter oko cilindra kako je prikazano i pazite da ljepilo ne dođe u kontakt s cilindrom, a zatim čvrsto pritišćite adapter na vrata otprilike jednu minutu. Sada možete staviti ključ u cilindar.

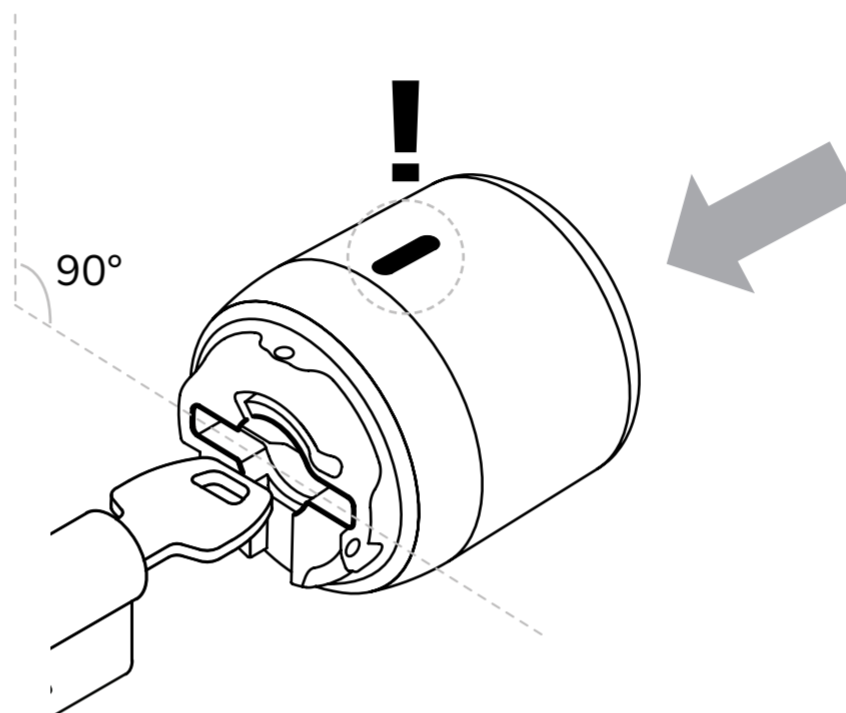


**Napomena: Obavezno instalirajte adapter u prostoriji u kojoj je temperatura viša od 15 stupnjeva Celzijevih.**

## 2. KORAK: INSTALACIJA TEDEE GO

1

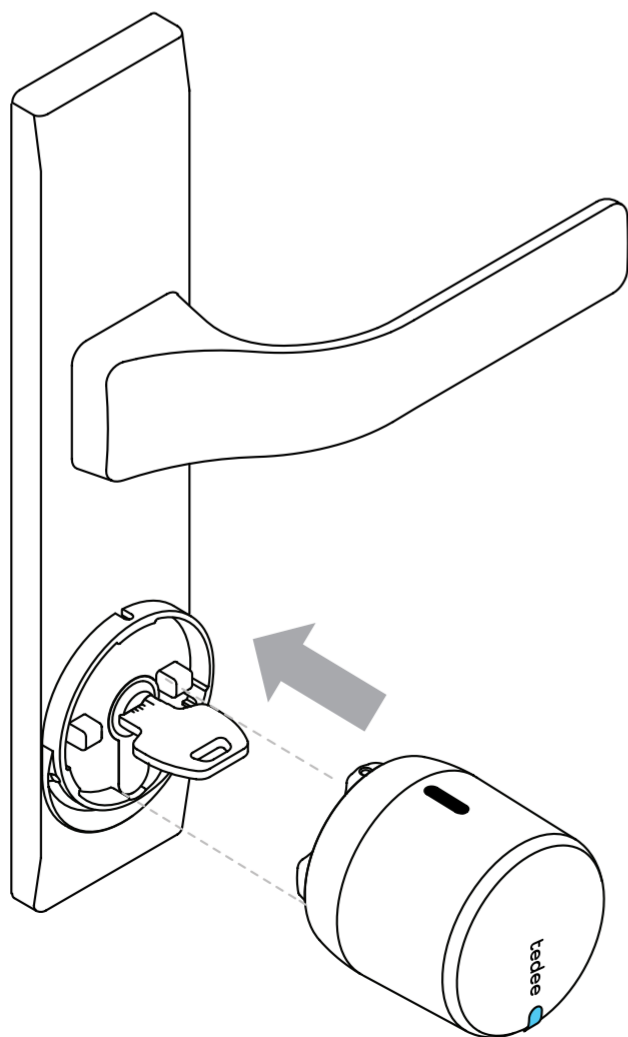
Vodoravno postavite ključ i pazite da gumb za otvaranje na kućištu bude okrenut prema gore (okomito), kako je prikazano u nastavku.



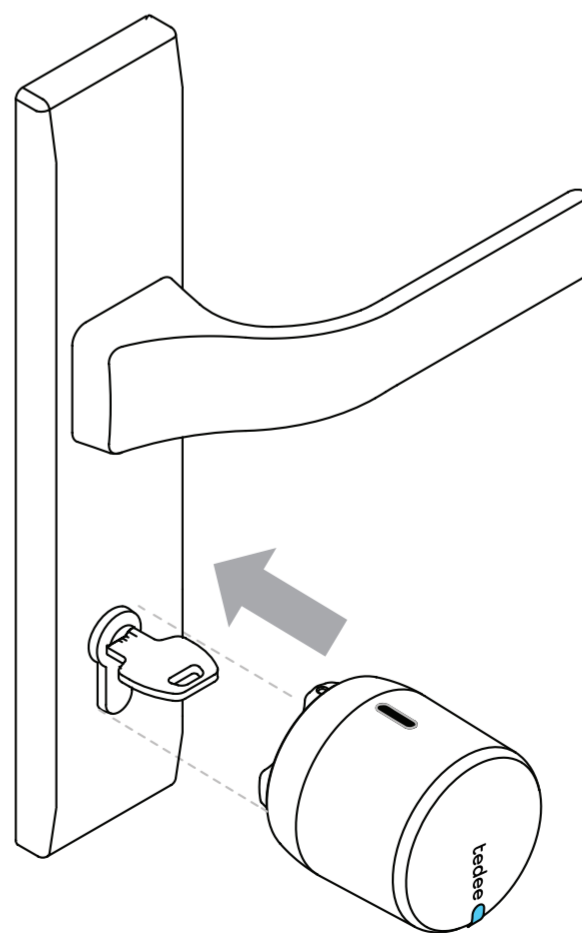
2

Umećite Tedee GO bravu u cilindar sve dok ne osjetite otpor.

S ADAPTEROM



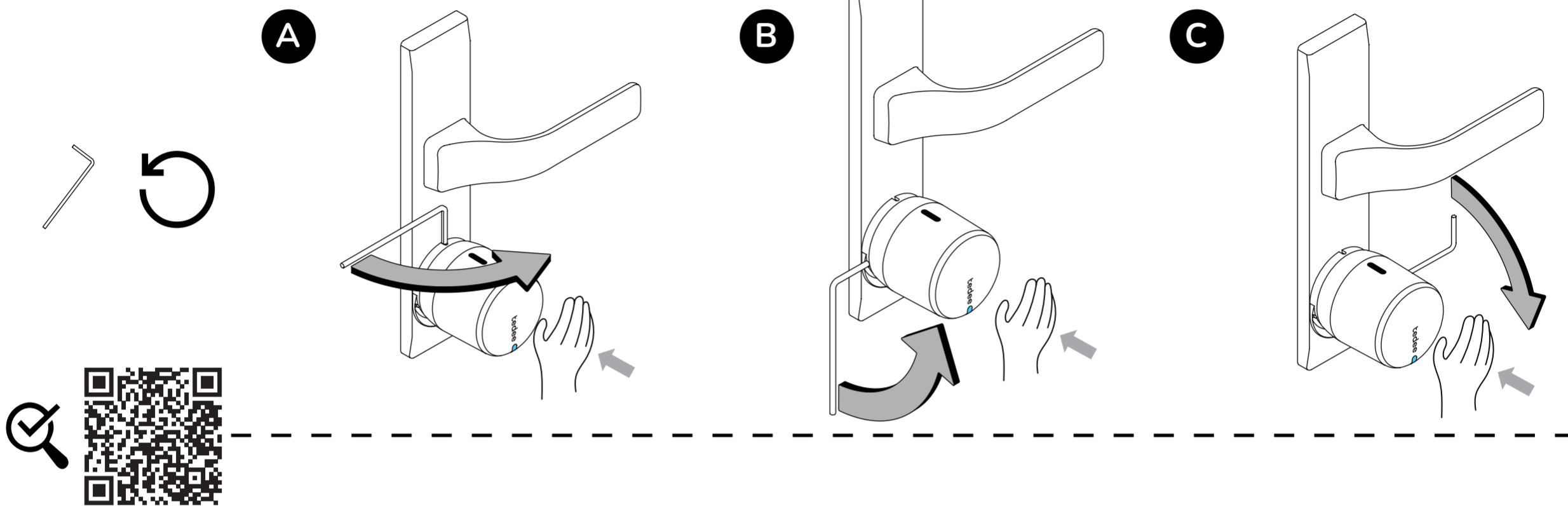
BEZ ADAPTERA



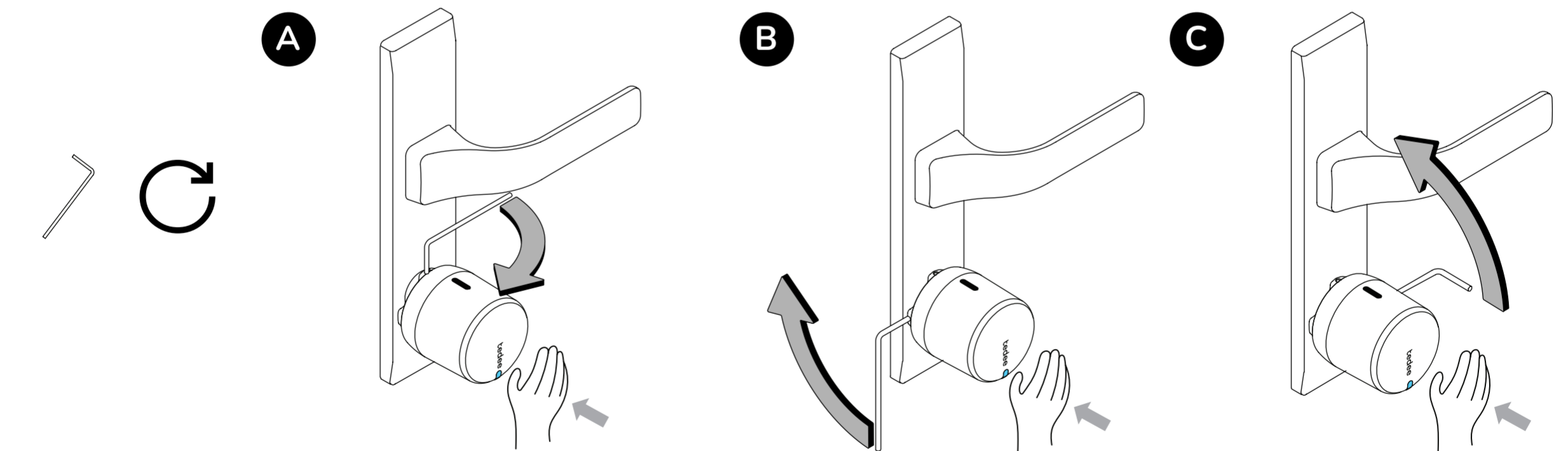
3

Dok kontinuirano čvrsto gurate Tedee GO bravu u vrata, koristite inbus ključ za učvršćivanje sva tri stezna vijka (A, B, C), počevši od vrha top (A), prema navedenom redoslijedu dok ne naiđete na jak otpor.

### S ADAPTEROM



### BEZ ADAPTERA

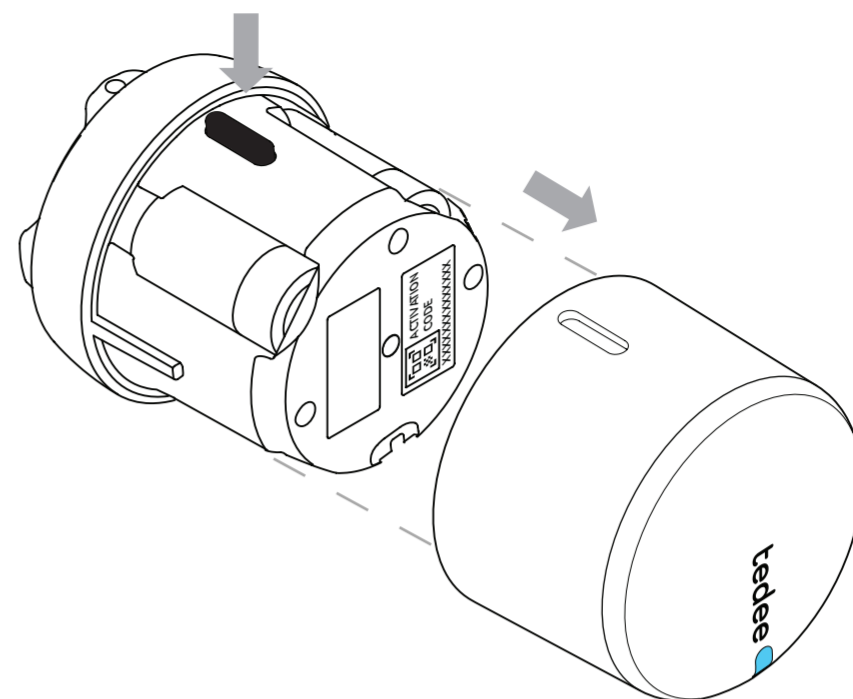


**Pažnja: Obavezno gurajte bravu prema vratima dok učvršćujete vijke. Ako to ne radite, instalacija možda neće biti uspješna i možda ćete morati ponoviti ovaj korak.**

### 3. KORAK: OTVARANJE BATERIJA

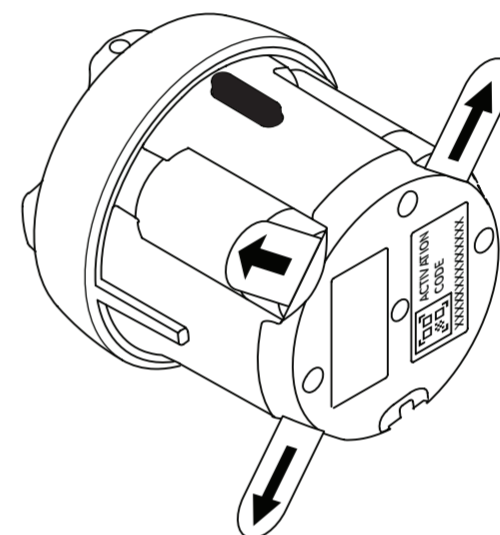
1

Držite gumb za otvaranje dok skidate poklopac.



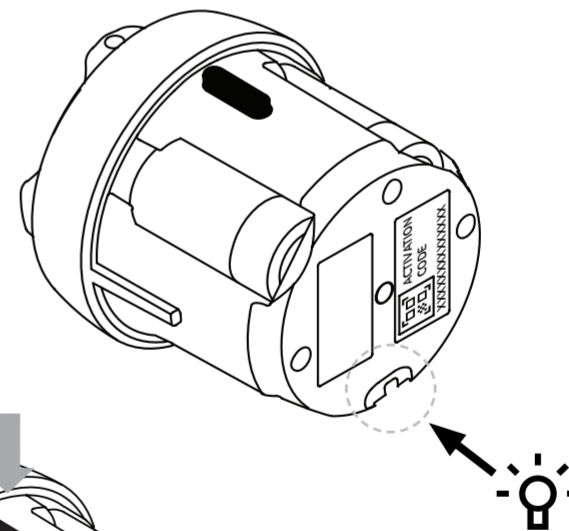
2

Uklonite zaštitne jezičke ispod sve tri baterije.



3

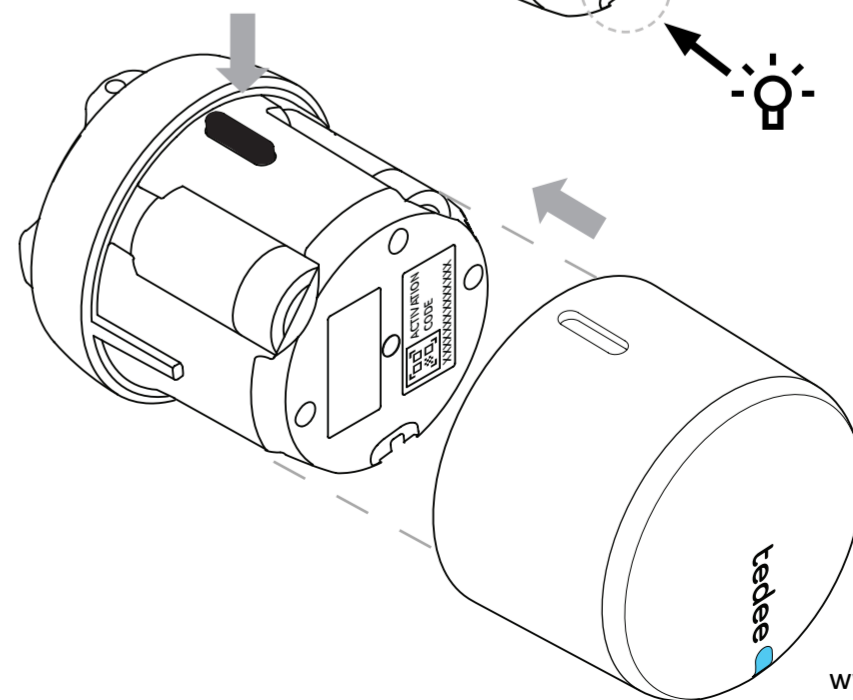
Nakon uklanjanja trećeg zaštitnog jezička, potražite svjetlosni signal (LED). Redoslijed CRVENA-ZELENA-PLAVA-BIJELA potvrđuje da je vaša Tedee GO brava spremna.



4

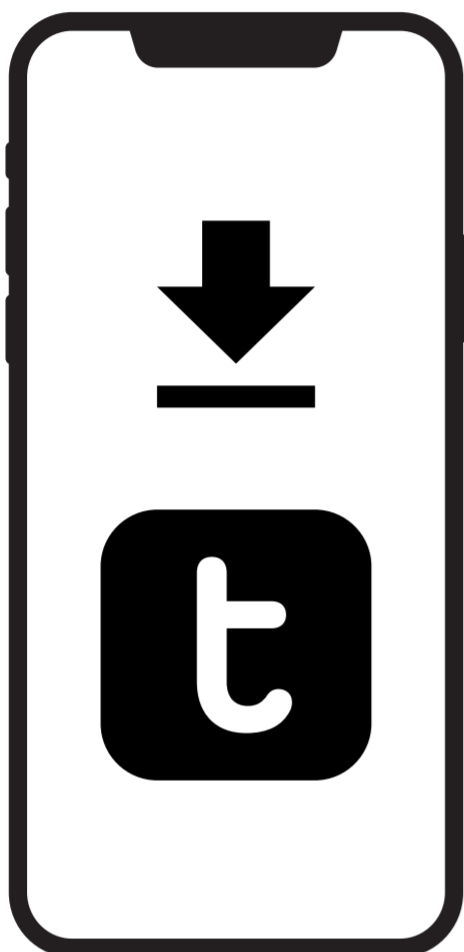
Vratite poklopac na kućište držeći pritisnut gumb za otvaranje dok ne klikne na mjesto.

Sada možete dodati i kalibrirati svoju Tedee GO bravu u Tedee app.

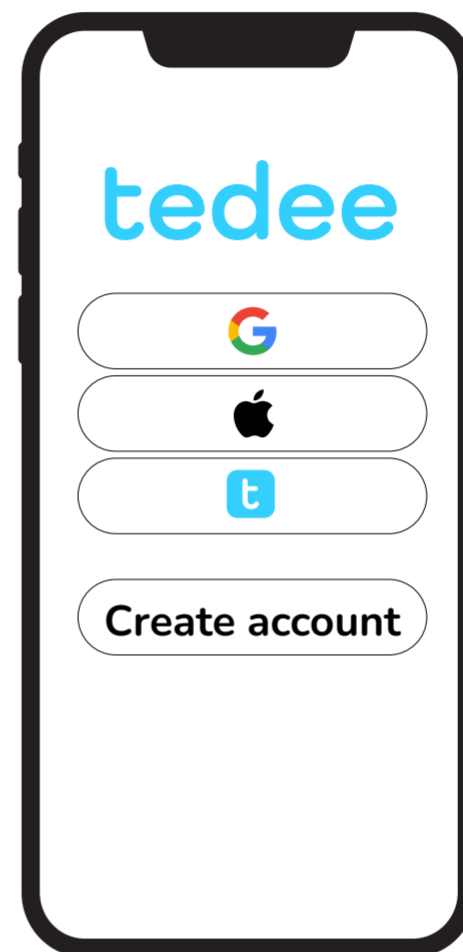


## 4. KORAK: PREUZIMANJE TEDEE APP, KREIRANJE NOVOG RAČUNA I PRIJAVA (PRESKOČITE OVAJ KORAK AKO VEĆ IMATE RAČUN)

**1** Preuzmite Tedee aplikaciju.



**2** Napravite račun ili se prijavite u postojeći račun.



Otvorit će se stranica s registracijom

<b>Android*</b> v. 8+	<b>iOS*</b> v. 15+
Internet & Bluetooth® min. 4.0	Internet & Bluetooth® min. 4.0

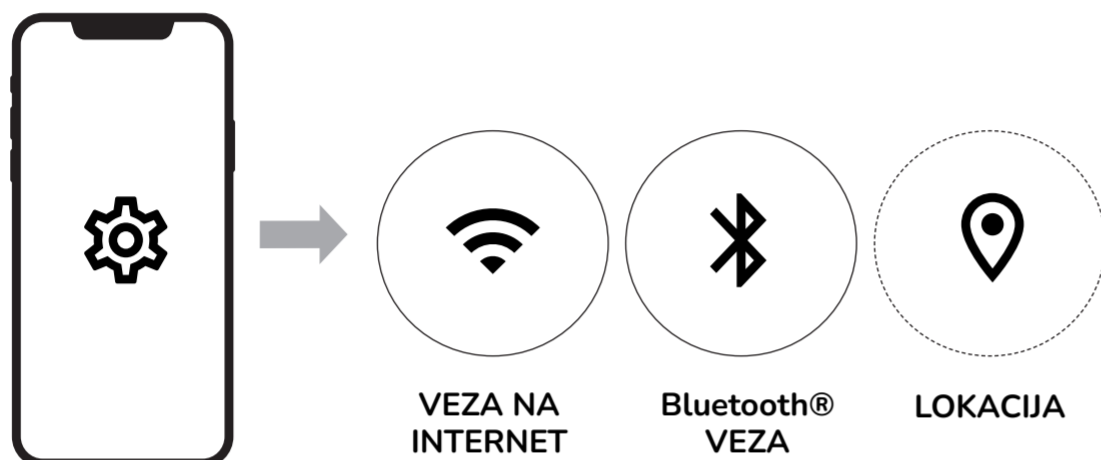
\* Tedee ne jamči kontinuiranu podršku za starije, ukinute verzije Android/iOS softvera.



## 5. KORAK: KORIŠTENJE TEDEE APP ZA AKTIVIRANJE I KALIBRIRANJE VAŠE TEDEE BRAVE

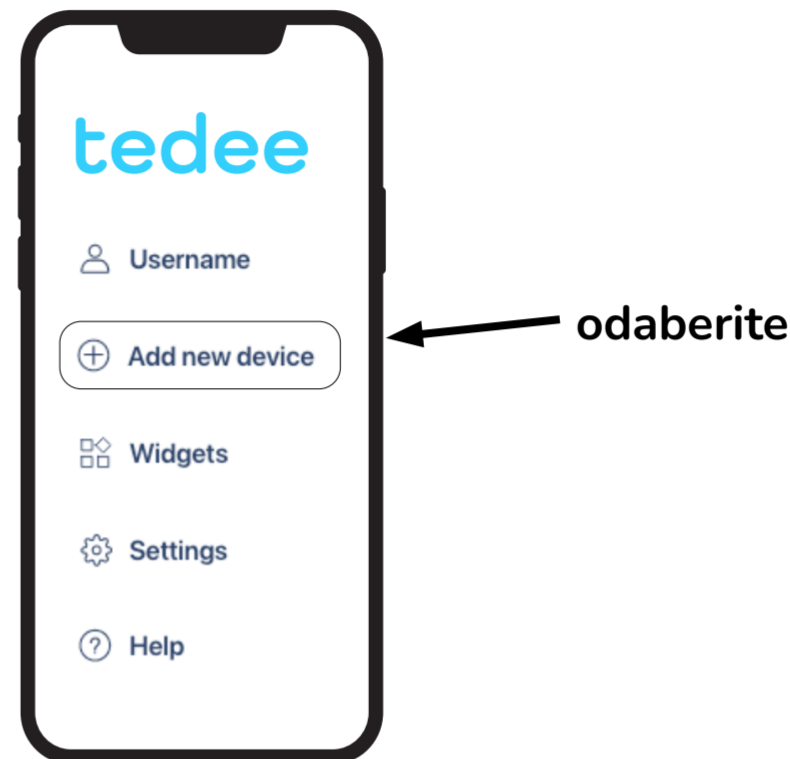
1

Omogućite vezu na internet, Bluetooth® i lokacijske usluge (opcionalno) na svojem pametnom telefonu.



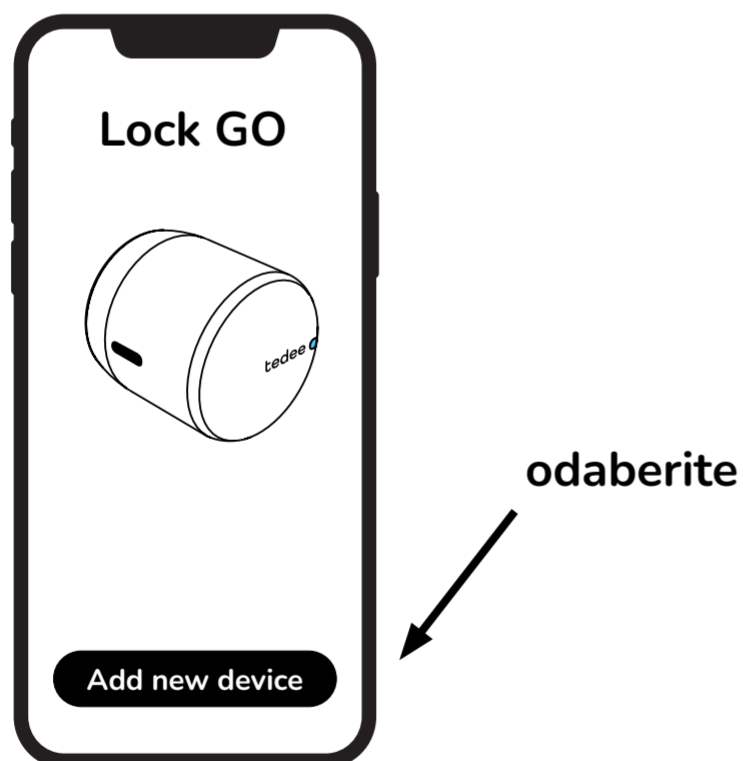
2

Prijavite se u Tedee aplikaciju i odaberite mogućnost „ADD NEW DEVICE“ (DODAJ NOVI UREĐAJ) iz izbornika.



3

Odaberite „ADD DEVICE“ u dijelu s bravama.



4

Unesite aktivacijski kod (AC) svoje Tedee brave.



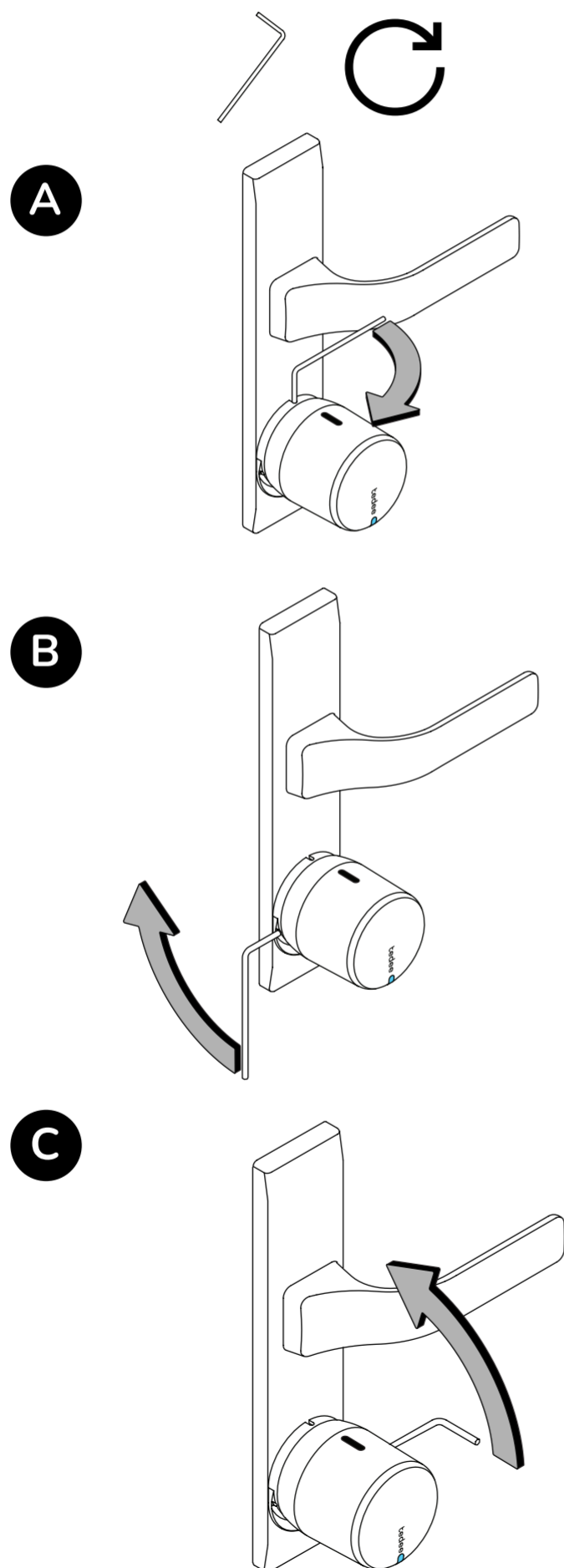
**Napomena: nakon skeniranja QR koda ili ručnog unosa AC, slijedite upute u aplikaciji.**

# DEINSTALACIJA TEDEE BRAVE

1

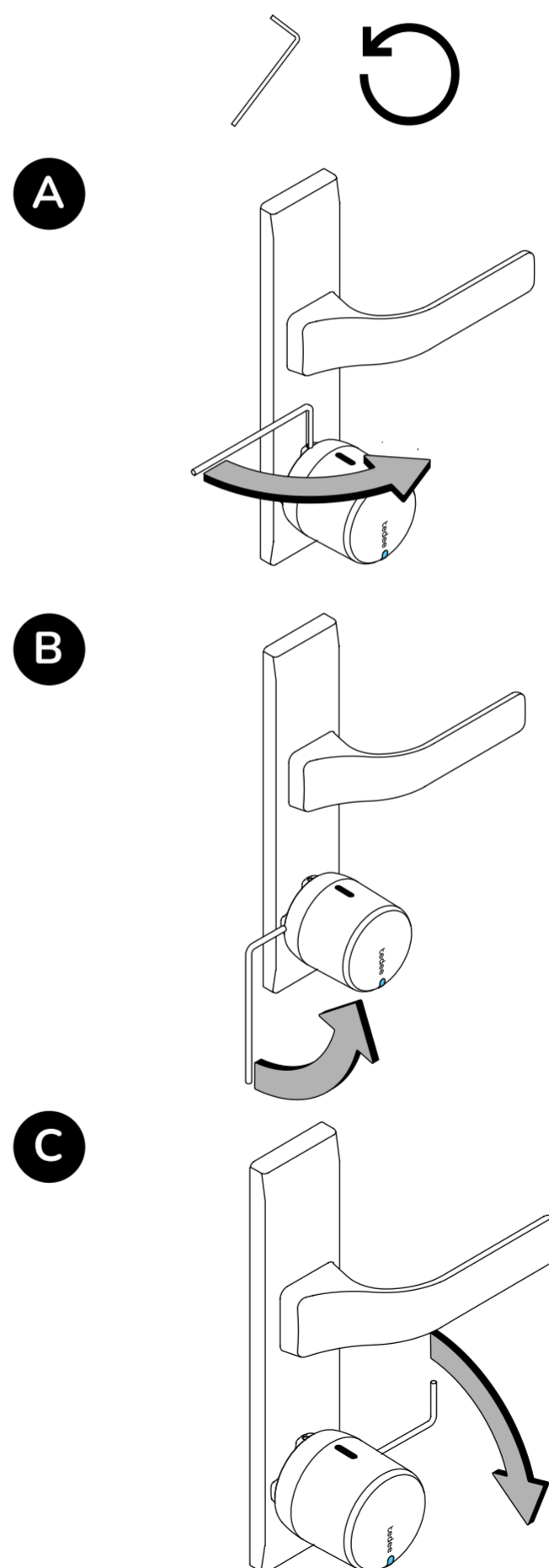
## S ADAPTEROM

Okrećite inbus ključ u smjeru kazaljke na satu na sva tri stezna vijka (A, B i C).



## BEZ ADAPTERA

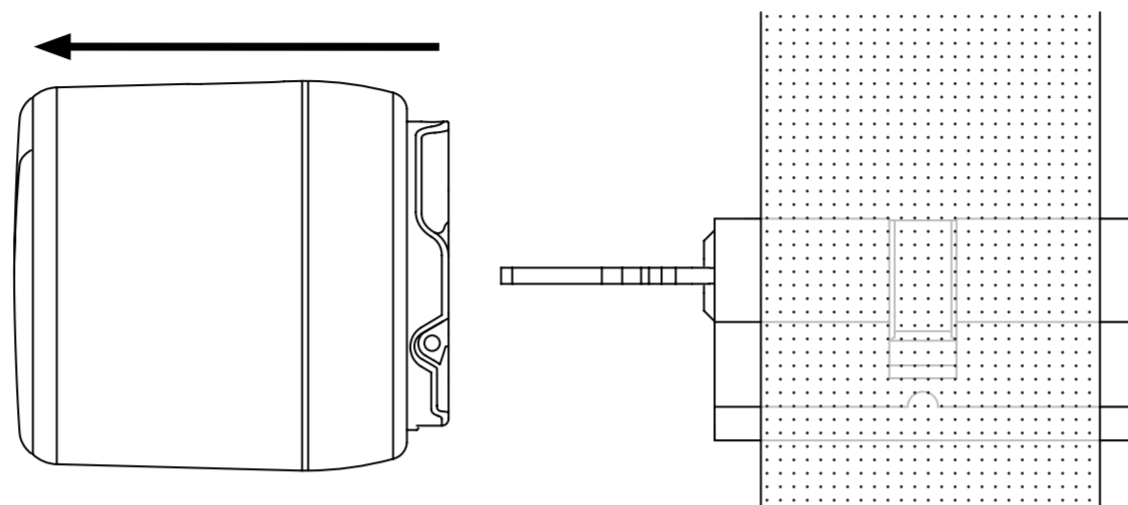
Okrećite inbus ključ u suprotnom smjeru od kazaljke na satu u sva tri stezna vijka (A, B i C).





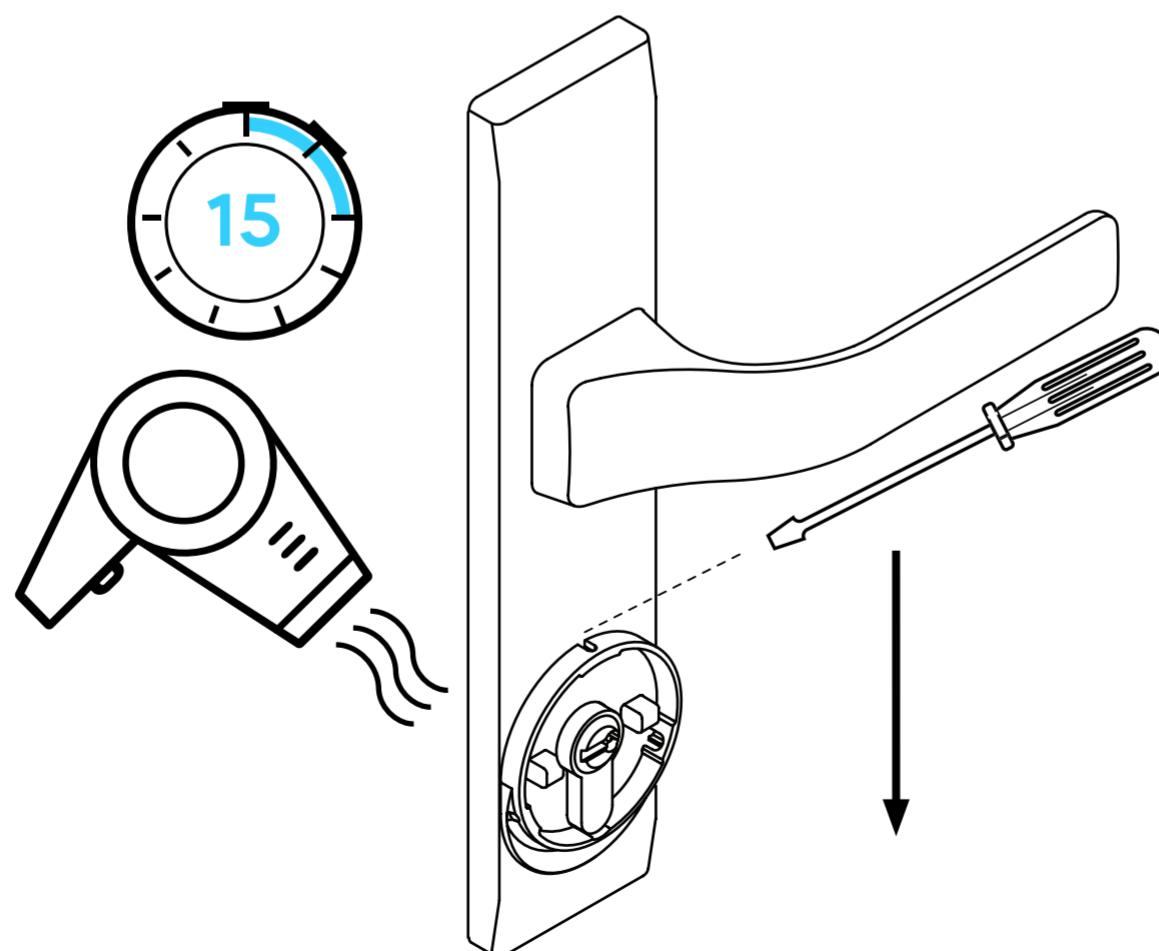
2

Povucite bravu.



3

Grijte adapter sušilom za kosu 10-15 minuta i pokušajte ga ukloniti odvijačem s ravnom glavom. Ako ne uspijete, ponavljajte ovaj postupak dok ne uklonite adapter.



# ZAMJENA BATERIJE

1

Čvrsto držite gumb za otvaranje dok skidate poklopac.

2

Uklonite stare baterije i zamijenite ih trima novim baterijama/punjivim baterijama prema simbolima polariteta navedenima na kućištu.

## VAŽNO:

1) Kada mijenjate baterije u uređaju, koristite samo jednu vrstu baterija. Ne kombinirajte baterije i punjive baterije.

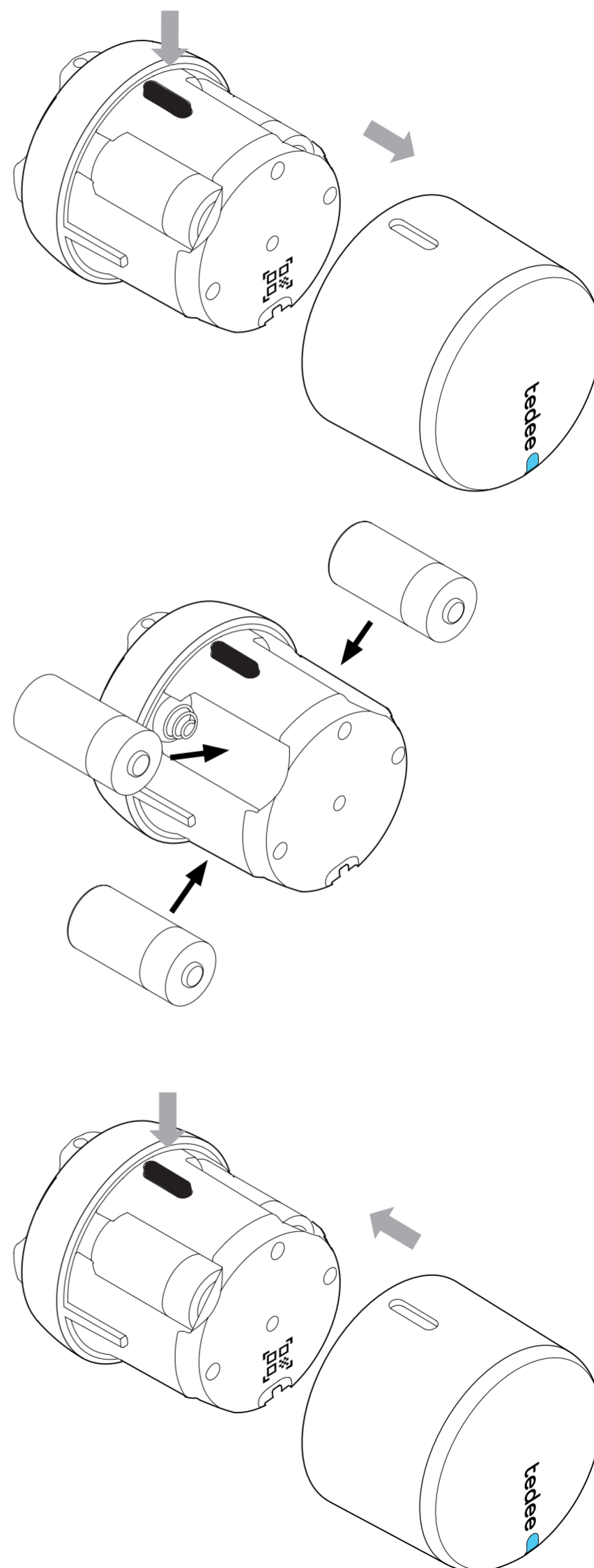
2) Ako mijenjate baterije punjivim baterijama ili obrnuto, ažurirajte trenutnu vrstu napajanja u Tedee app (Device / Settings / Battery) (Uređaj / Postavke / Baterije).

3) Koristite samo 3 V baterije ili 3,7 V punjive baterije!

3

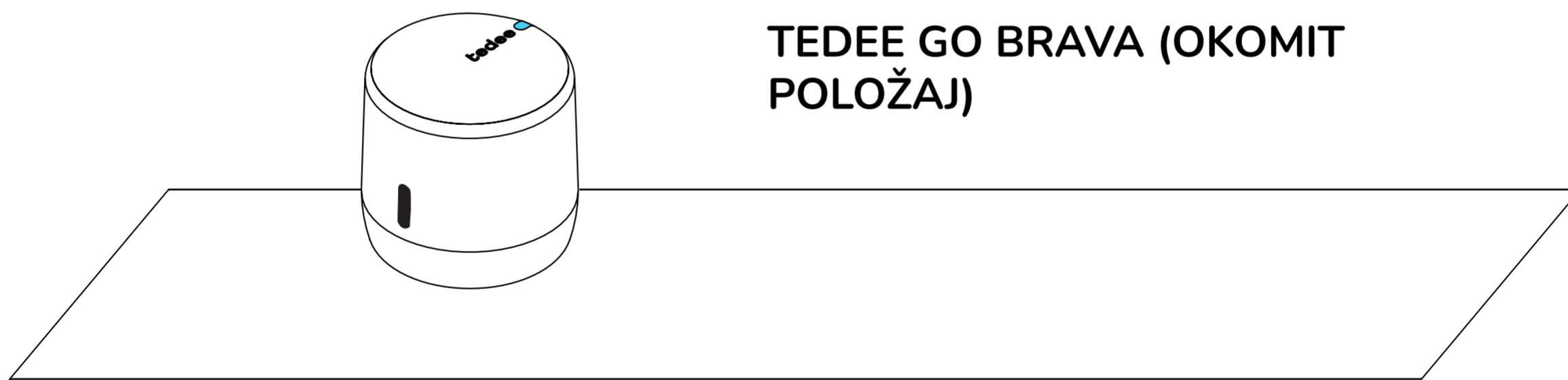
Vratite poklopac na kućište držeći pritisnut gumb za otvaranje dok ne klikne na mjesto.

**NAPOMENA:** Nakon zamjene baterija slijedite upute za automatsko kalibriranje (Device / Settings / Calibration) (Uređaj / Postavke / Kalibriranje).



## VRAĆANJE NA TVORNIČKE POSTAVKE

- Maknite Tedee bravu iz cilindra i postavite ju u okomit položaj (gumb treba biti gore).
- Pritisnite i držite gumb dok LED svjetlo ne postane CRVENO.
- Odmah pustite gumb nakon što LED svjetlo postane CRVENO.
- Nakon što ste pustili gumb, Tedee brava će potvrditi vraćanje na tvorničke postavke trima kratkim crvenim bljeskovima.
- Pričekajte da se brava ponovno pokrene (može trajati do jedne minute).



**TEDEE GO BRAVA (OKOMIT  
POLOŽAJ)**



**Napomena: Obavezno postavite svoju Tedee GO bravu u okomit položaj (gumb treba biti gore).**

# DODATNE I TEHNIČKE INFORMACIJE

## TEHNIČKE SPECIFIKACIJE

<b>Modeli</b>	TLV2.0	<b>Napajanje</b>	3x CR123/CR123A baterija
<b>Masa</b>	cca. 196 g	<b>Bluetooth® komunikacija</b>	BLE 5.0 2,4GHz Odnosi se na: TLV2.0
<b>Dimenzije</b>	fi 58mm x 65mm		
<b>Radna temperatura</b>	10-40 °C (samo u zatvorenom prostoru)	<b>Sigurnost</b>	TLS 1.3
<b>Radna vlažnost</b>	maksimalno 65 %	<b>Može se upariti s</b>	Tedee bridge Tedee numeričkom tipkovnicom
<b>Porijeklo</b>	Poljska, EU	<b>Može se instalirati na</b>	Cilindre euro- profila opremljene funkcijom dvostrukog cilindra (panik funkcija) Preporučuje se: GERDA SLR modularni cilindar
<b>Broj proizvodne serije</b>	Dodatne informacije: Broj proizvodne serije vašeg uređaja je prvih osam znamenaka „Device Serial Number (S/N)“ koji je vidljiv na naljepnici na pakiranju i na naljepnici na samom uređaju. Na primjer, broj proizvodne serije uređaja koji ima „Device Serial Number (S/N)“ 10101010-000001 je 10101010.		
<b>Označavanje varijanti boja</b>	Varijanta boje proizvoda označena je slovom na kraju naziva modela, na naljepnici i pločici s oznakom proizvoda. Na primjer, uređaj s modelom TLV2.0 u varijanti boje A je označen kao „TLV2.0A“.		

## RADIJSKA FREKVENCIJA

Tedee brava TLV2.0 opremljena je Bluetooth® BLE 5.0 2,4 GHz radijskim sučeljem. Bluetooth® sučelje koristi se za komunikaciju među Tedee bravom, Tedee bridge i pametnim telefonima.

### Radijska frekvencija

Sučelje:	Raspon frekvencije:	Odnosi se na modele:
Bluetooth ® BLE 5.0 2,4 GHz	Od 2,4 GHz do 2,483 GHz maksimalna izlazna snaga: 10 dBm	TLV2.0

## SOFTVER

Trenutačna verzija softvera vidljiva je u Tedee aplikaciji: Device / Settings / Firmware Version (Uređaj / Postavke / Verzija firmvera).

Softver Tedee brave moguće je ažurirati na dva načina: automatski ili ručno. Automatsko ažuriranje dostupno je samo kada je brava spojena na Tedee bridge koji je spojen na internet preko lokalne Wi-Fi mreže.

Ako brava nije spojena na Tedee bridge, softver možete ručno ažurirati korištenjem Tedee aplikacije: Device / Settings / Firmware Version (Uređaj / Postavke / Verzija firmvera).

Molimo da prijavite sve probleme s aplikacijom do kojih je došlo tijekom korištenja (na primjer greške s prijavom ili blokiranje aplikacije) Tedee tehničkoj podršci putem e-pošte na [support@tedee.com](mailto:support@tedee.com), na [www.tedee.com/support](http://www.tedee.com/support) ili telefonom na broj +48 22 307 72 67, od ponedjeljka do petka tijekom radnih sati od 8:00 do 16:00 (CET).

## LED SIGNALI

Značenje (radnja)	LED (boja)	Signal (tip)	Dodatne informacije
<b>Pokretanje</b>	zelena	bljeska (brzo)	LED bljeska nakon uključivanja uređaja. Potvrđuje proces pokretanja i završetak provjere sustava.
<b>Spreman</b>	crvena – plava – zelena – bijela	bljeska (uzastopno)	LED bljeska nakon uspješnog pokretanja uređaja. Potvrđuje da je vaša Tedee brava spremna za korištenje.
<b>Otključavanje</b>	zelena	stalno	Zelena LED svjetlo je UKLJUČENO kada se otključava (ISKLJUČENO ako je razina baterije niska).
<b>Zaključavanje</b>	crvena	stalno	Crveno LED svjetlo je UKLJUČENO kada se zaključava (ISKLJUČENO ako je razina baterije niska).
<b>Zaglavljeno</b>	crvena	5 bljeskova	LED svjetlo bljeska crveno kada je Tedee brava zaglavljena i zahtijeva pažnju. Provjerite je li vaš uređaj ispravno kalibriran – ako problem potraje, kontaktirajte Tedee korisničku podršku.
<b>Gašenje uređaja</b>	crvena	pulsirajuće svjetlo	LED bljeska nakon pet sekundi držanja gumba i nastavlja pulsirati sve dok se uređaj ne ugasi. Potvrđuje proces gašenja uređaja.
<b>Vraćanje na tvorničke postavke</b>	crvena	pulsirajuće svjetlo	LED svjetlo pulsira trima brzim crvenim bljeskovima nakon što je gumb pušten, što potvrđuje da su tvorničke postavke ponovno postavljene.

<b>Slaba baterija</b>	crvena	3 bljeska x 3 puta	LED bljeska kada se napunjenost baterije spusti ispod 15 %. Bljeskanje se pojavljuje kod svakog zaključavanja/otključavanja. Vašu je Tedee bravu potrebno napuniti.
<b>Zakašnjelo zaključavanje</b>	plava	bljeskanje	LED brzo bljeska nakon što ste gumb pritisnuli i držali barem jednu sekundu (i ne dulje od pet sekundi). Dostupno je samo ako je mogućnost zakašnjelog zaključavanja UKLJUČENA u Tedee app.
<b>Kalibriranje</b>	plava	bljeskanje	LED bljeska plavom bojom tijekom postupka kalibriranja.
<b>Greška</b>	crvena	bljeska (brzo/polako)	Molimo kontaktirajte Tedee korisničku podršku.

## **EU Izjava o sukladnosti**

Tedee Sp. z o.o. ovime izjavljuje da je Tedee Lock TLV2.0 radiouređaj u skladu s Direktivom 2014/53/EU. Cjeloviti tekst EU izjave o sukladnosti dostupan je na sljedećoj internetskoj adresi: <https://tedee.com/declaration-of-conformity/>

## **WEEE / RoHS**

TKako biste spriječili mogući negativan utjecaj na okoliš, provjerite svoje lokalne zakone i propise za pravilno odlaganje elektroničkih uređaja i baterija u svojoj zemlji. Odlaganje baterija – ako vaš Tedee uređaj sadrži baterije, nemojte ih odlagati s običnim kućnim otpadom. Odnosite ih na odgovarajuće recikliranje ili mjesto za sabiranje. Baterije koje se koriste u Tedee uređajima ne sadrže živu, kadmij ni olovo iznad razina određenih u Direktivi 2006/66/EZ. Odlaganje elektroničkih uređaja – ne odlažite svoj Tedee uređaj s običnim kućnim otpadom. Odnosite ga na odgovarajuće recikliranje ili mjesto za sabiranje.

## **Bluetooth®**

Bluetooth® oznaka i logotip u vlasništvu su tvrtke Bluetooth SIG, Inc. i svako korištenje takvih oznaka od strane društva Tedee Sp. z o. o. je temeljem licence. Ostali zaštitni znakovi i trgovački nazivi pripadaju svojim vlasnicima.

**Google, Android i Google Play su zaštitni znakovi društva Google LLC.**

**Apple i App Store su zaštitni znakovi društva Apple Inc. IOS je zaštitni znak ili registrirani zaštitni znak društva Cisco u SAD-u i drugim zemljama i koristi se temeljem licence.**

# JAMSTVO

**Tedee ograničeno jamstvo na uređaj – Tedee Sp. z o. o. jamči da Tedee uređaji nemaju hardverskih grešaka u pogledu materijala i izrade u razdoblju ne kraćem od dvije godine od datuma prve kupovine u maloprodaji. Tedee Sp. z o. o. ne preuzima odgovornost za zloupotrebu uređaja (uključujući načine punjenja koji se razlikuju od onih opisanih u ovom priručniku), posebice ako su ikakve promjene ili izmjene u hardveru ili softveru uređaja koje nisu odobrene, preporučene ili pružene od strane društva Tedee, poduzete od strane korisnika. Cjelovita informacija o jamstvu dostupna je na sljedećoj poveznici: [www.tedee.com/warranty](http://www.tedee.com/warranty)**





[support@tedee.com](mailto:support@tedee.com)



[www.tedee.com/support](http://www.tedee.com/support)



(+48) 22 307 72 67  
8.00 - 16.00 (CET)

tedee

Tedee Sp. z o. o.  
Karola Bohdanowicza 21/57  
02-127 Varšava  
Poljska