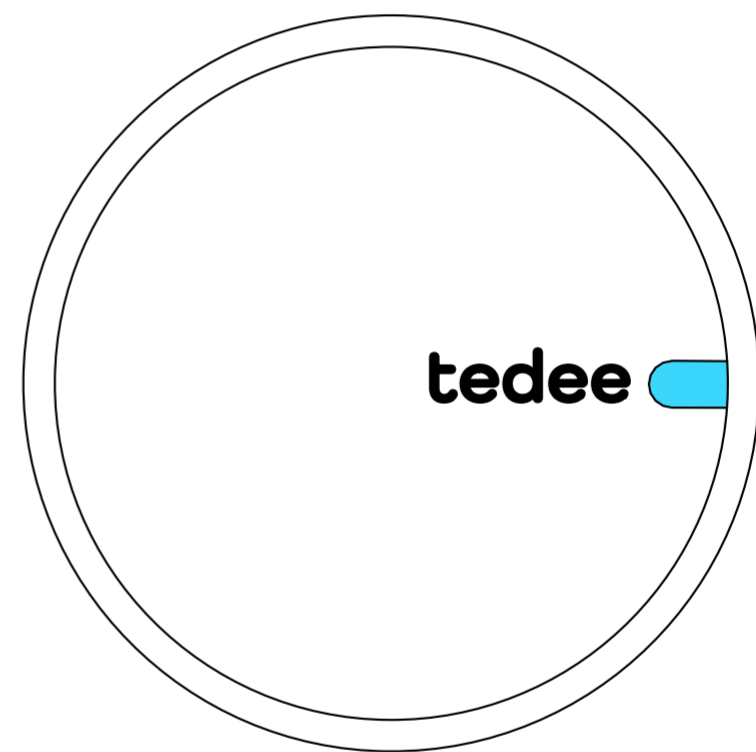
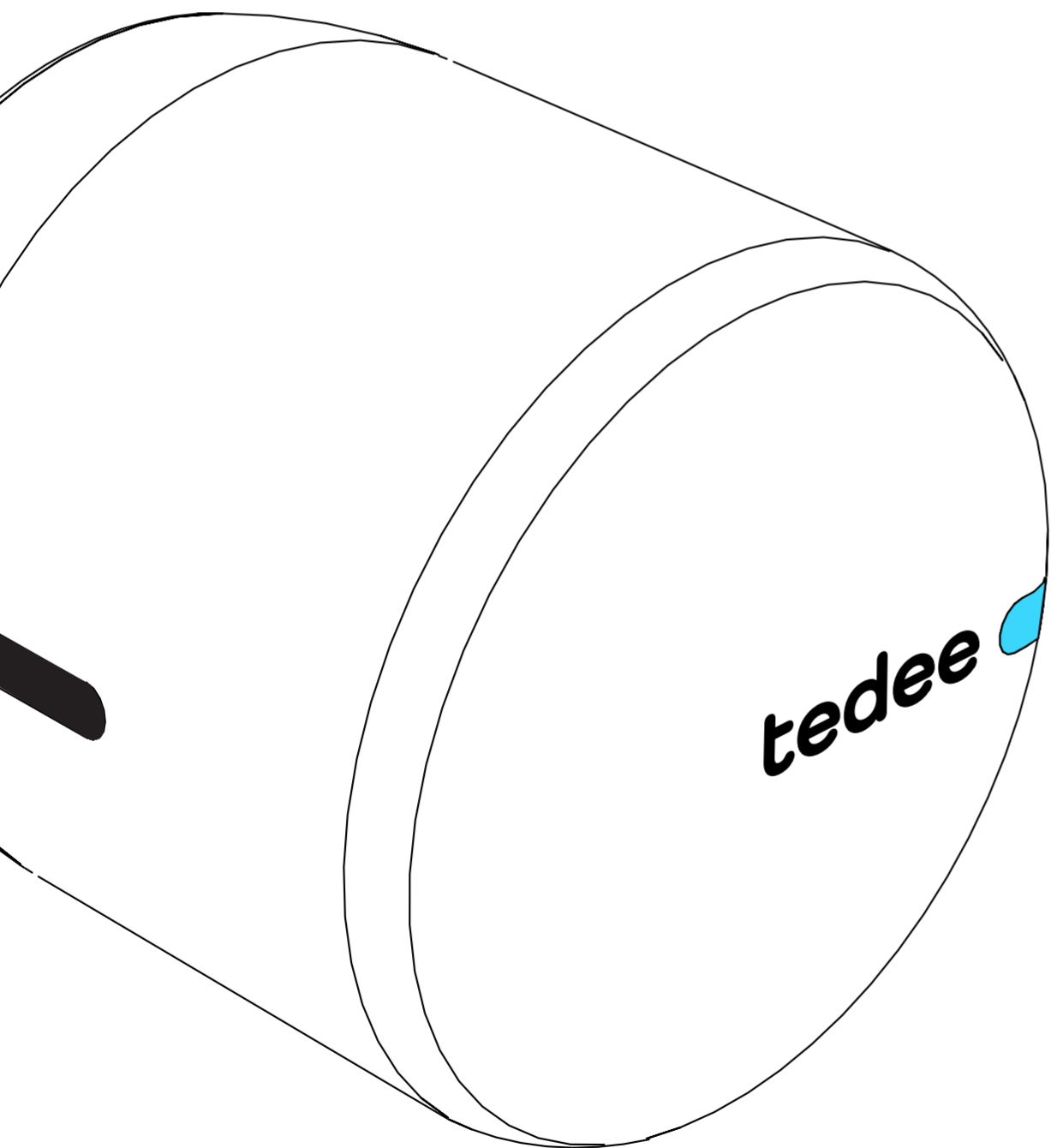


tedee GO

TREOIR SUITEÁLA AGUS LÁMHLEABHAR ÚSÁIDEORA



Léigh treoir suiteála agus lámhleabhar úsáideora. Foghlaim conas do ghléas a úsáid i gceart i ar bhealach sábháilte

CONTENT

3 TÚS TAPA LE TEDEE

4 FAISNÉIS SÁBHÁILTEACHTA

4 | threoirlíne sábháilteachta/rabhadh

5 | treoirlínte muirir agus cothabhála/rabhaidh

7 SRAITH NA N-ÍTIMÍ — CAD’S SA BHOSCA?

8 CÓD GNÍOMHACHTAITHE

9 THUS — 5 CÉIMEANNA SHUITEÁIL ÉASCA

9 | céim 1: SUITEÁIL ADAPTER (ROGHNACH)

11 | céim 2: SUITEÁIL TEDEE GO

13 | céim 3: BAIN CLUAISÍNÍ COSANTA CEALLRAÍ

14 | céim 4: ÍOSLÓDÁIL AN AIP TEDEE, CRUTHAIGH CUNTAS NUA AGUS LOGÁIL ISTEACH

15 | céim 5: BAIN ÚSÁID AS AN AIP TEDEE CHUN DO TEDEE A GHNÍOMHACHTÚ AGUS A CHALABRÚ

16 DÍSHUITEÁIL TEDEE

18 ATHSHOLÁTHAR CEALLRAÍ

19 ATHSHOCRÚ MHONARCHA

20 FAISNÉIS BHREISE AGUS THEICNIÚIL

20 | sonraíochtaí teicniúla

21 | radaimhnicíocht

21 | Bogearraí

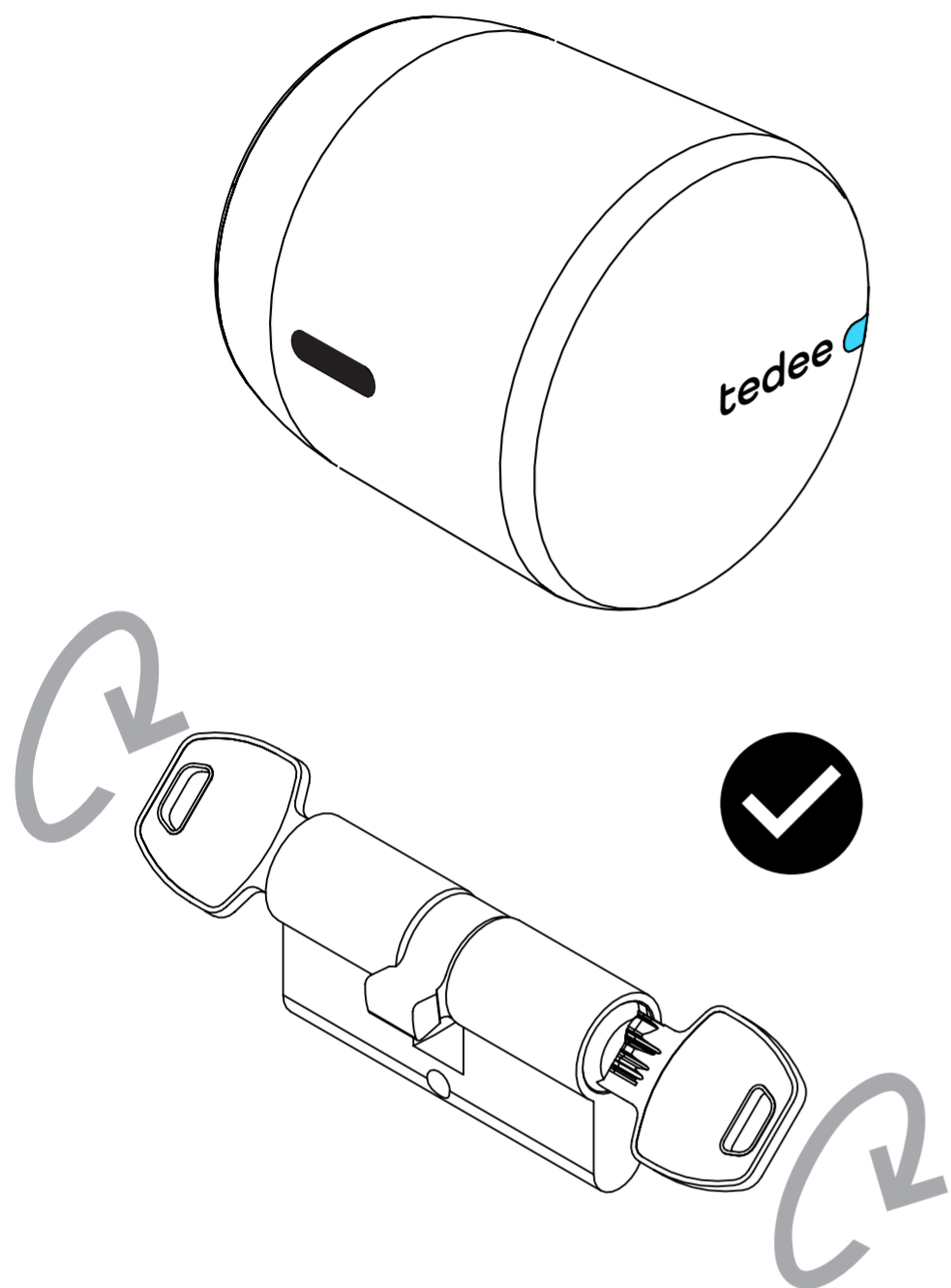
22 | comharthaí faoi stiúir

24 | nóta dlí/comhshaoil

24 | bharántas

25 | tacaíocht theicniúil

TÚS TAPA LE GLAS TEDEE



Is glas doras cliste é Tedee GO is féidir a fheistiú ar aon sorcóir próifíle euro, le gné dhúbailte (feidhm phainéil).

Tedee GO is féidir leat a dhíghlasáil an doras, rochtain a roinnt, agus gach gníomhaíocht a sheiceáil go cianda.

Tabharfaidh an lámhleabhar seo forbhreathnú duit ar ghnéithe bunúsacha glas Tedee agus cabhróidh sé leat siúl tríd an thus i gcúig chéim éasca.

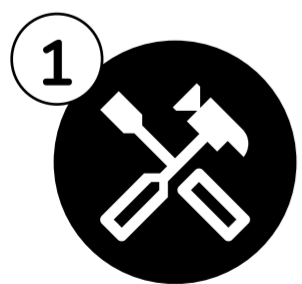


TABHAIR FAOI DEARA: Tá Tedee GO ag luí ach le sorcóirí próifíl euro feistithe le feidhm clutch dúbailte (feidhm panic), rud a ligeann an doras a unlocked ón dá thaobh le eochair, leis an dá eochracha isteach sa sorcóir, mar a thaispeántar san fhigiúr ar chlé.

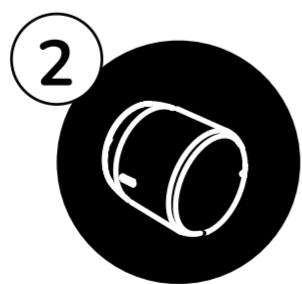


Mura bhfuil tú in ann a chinneadh an bhfuil feidhm dhúbailte ag do shorcóir, téigh i dteagmháil le tacaíocht Tedee.

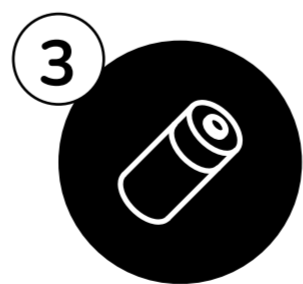
SOCRÚ TEDEE — TÉIGH GO DTÍ LEATHANACH 9



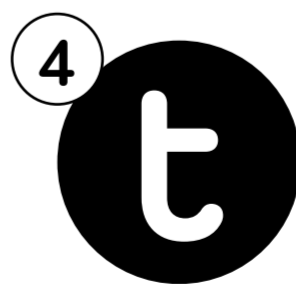
1
SUITEÁIL
CUIBHNEOIR
(ROGHNACH)



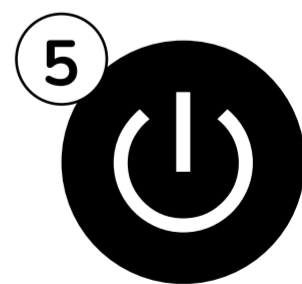
2
SUITEÁIL TEDEE
GO



3
BAIN CLUAISÍNÍ
CEALLRAÍ



4
FAIGH TEDEE
AIP



5
GNÍOMHACHTAIGH
AGUS CALABRAITHE
DO GHLAS

FAISNÉIS SÁBHÁILTEACHTA



RABHADH: Léigh na treoirlínte sábháilteachta agus na rabhaidh go léir thíos. Má theipeann ort iad a leanúint, d'fhéadfadh turraing leictreach, dóiteán agus/nó gortú tromchúiseach a bheith mar thoradh air.

TREOIRLÍNTE/RABHADH SÁBHÁILTEACHTA

NÁ DÉAN

- Ná déan an gléas a mhodhnú ná a dhíchóimeáil, ach amháin mar atá sna treoracha (athsholáthar ceallraí/aistriú cluaisíní cosanta).
- Ná déan féin seirbhís ar aon chuid den ghaireas.
- Ná húsáid lasmuigh, atá beartaithe le haghaidh úsáide faoi dhíon amháin.
- Ná déan an gaireas a thumadh in aon leacht ná é a nochtadh don taise.
- Ná bain úsáid as an ngaireas in aice le foinse teasa foircneach nó tine oscailte.
- Ná bain úsáid as an ngléas i dtimpeallacht ina bhfuil leibhéal ard taise nó deannaigh, chomh maith le céim truailithe II.
- Ná cuir isteach aon rudaí seoltaí i oscailtí gléas agus bearnaí.
- Níl an fearas le húsáid ag daoine (lena n-áirítear leanaí) a bhfuil cumas coirp, céadfach nó meabhrach laghdaithe acu, nó easpa taithe agus eolais, ach amháin má tá maoirseacht nó teagasc tugtha dóibh. Ba chóir go ndéanfaí maoirseacht ar leanaí gan a bheith ag súgradh leis an bhfearas.
- Ní féidir an gléas a úsáid mar an t-aon mhodh rialaithe rochtana ar sheomraí nó ar áitribh a dteastaíonn rialú rochtana méadaithe uathu.

LE DÉANAMH

- Má tá deisiúcháin de dhíth, déan teagmháil le tacaíocht theicniúil Tedee.
- Ná húsáid ach na cadhnraí a sholáthraíonn nó a mholann Tedee.
- Léigh an treoir suiteála agus foghlaim conas tosú ag obair le do ghlas, conas é a chur le d'aip Tedee agus conas é a phéireáil le gléasanna eile Tedee. Is féidir leat an nasc seo a leanúint freisin: <https://tedee.com/support-3/manuals/>

PÁIRTEANNA AG GLUAISEACHT

- Toisc gur féidir leat an gléas a oibriú go cianda, ní mholtar do lámha a choinneáil ar an tithíocht.

Cuimsíonn glas Tedee GO faoi thiomáint ceallraí cadhnraí neamh-in-athluchtaithe agus neamh-inúsáidte.

NÁ DÉAN

- Ná measc cadhnraí sean agus nua.
- Ná déan teagmháil le cadhnraí atá ag sceitheadh.
- Ná gearr cadhnraí ciorcaid nó cuir isteach go mícheart iad.
- Ná húsáid cadhnraí a bhfuil an chuma orthu go bhfuil siad ag sceitheadh, mí-dhaite, meirgeach, dífhoirmithe; scaoileann boladh; nó atá neamhghnách ar shlí eile.
- Ná nochtaigh na cadhnraí do dhóiteán nó do theocht ard. Ná fág nó stóráil cadhnraí in áiteanna te mar in aice le oigheann, sorn, solas díreach, nó foinsí teasa eile.
- Ná tumadh cadhnraí in uisce ná lig dóibh dul i dteagmháil le huisce.
- Ná díchóimeáil, polladh, mionathraigh, scaoil, caith, ná cuir turraingí neamhriachtanacha eile ar chadhnraí.
- Ná cuir cadhnraí in oigheann micreathonn, ná in aon choimeádán ardbhrú eile.
- Ná hiompair cadhnraí scaoilte i phóca nó i sparán le rudaí miotail eile.
- Ná luchtaigh na cadhnraí neamh-in-athluchtaithe atá san áireamh i do thacar Tedee GO. Ná cuir an iomarca muirear ar chadhnraí in-athluchtaithe (má bhaineann).
- Ná cuir cadhnraí sa bhéal agus ná swallow iad. Má shlogtar é, déan teagmháil le do chabhair leighis áitiúil láithreach.
- Ní Tedee Sp. z o.o. ná ní ghlacann ár miondíoltóirí aon dliteanas as mainneachtain na rabhaidh agus na treoirlínte sábháilteachta seo a chomhlíonadh. Trí an gléas seo a cheannach, glacann an ceannaitheoir gach riosca a bhaineann le cadhnraí LiPo. Mura n-aontaíonn tú leis na coinníollacha seo, cuir an gléas ar ais díreach roimh úsáid.

CEALLRAÍ MOLTA

Chun do ghlas Tedee GO a chumhachtú, ní mór duit cadhnraí 3x CR-123/123A nó 3x cadhnraí in-athluchtaithe CR-123 a úsáid. Ní cheadaítear dúinn ach cadhnraí 3V CR123/123A nó cadhnraí 3.7V CR123 in-athluchtaithe a úsáid..



RABHADH: Is féidir leat damáiste buan a dhéanamh don ghléas agus tú ag iarraidh na cadhnraí nó na cadhnraí in-athluchtaithe ar mó iad ná 3/3.7V faoi seach a úsáid nó a shuiteáil.

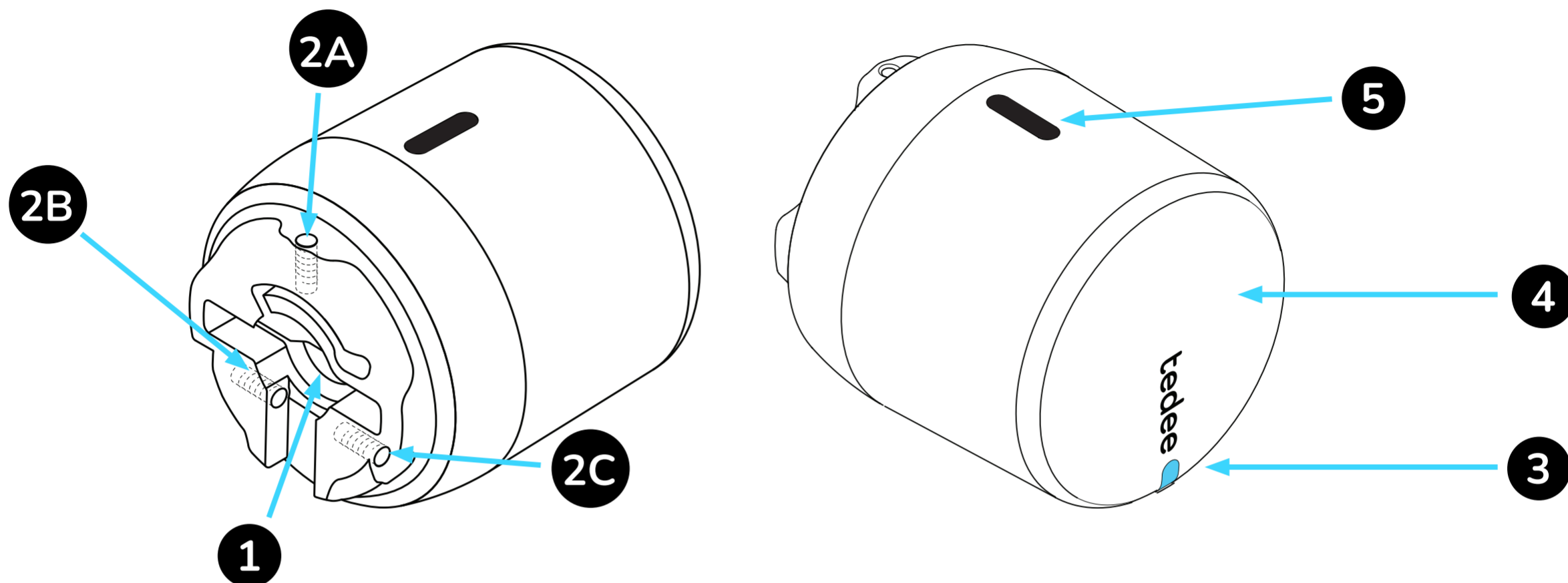
DÉAN

- Léigh na treoracha chun cadhnraí a athsholáthar sa leabhrán seo.
- Cuir isteach cadhnraí nua i gceart, ag leanúint na siombailí chun na teirminéil deimhneacha (+) agus diúltacha (-) de gach ceallraí a shuíomh. Ná aisiompaigh polaraíocht ceallraí.
- Ná húsáid ach cineál amháin ceallraí agus tú ag athsholáthar cadhnraí san fheiste (ná meascadh).
- Cuir an méid agus an cineál atá sonraithe sa lámhleabhar seo in ionad na gceallraí. Cuir na cadhnraí go léir in Tedee GO in áit i gcónaí ag an am céanna.
- Stóráil cadhnraí in áit fhionnuar, thirim ag gnáththeocht an tseomra.
- Bain cadhnraí as gléasanna nach mbeidh in úsáid ar feadh tréimhsí fada ama.
- Déan na cadhnraí a scaradh, a athchúrsáil agus a dhiúscairt de réir na rialachán áitiúil. Le haghaidh tuilleadh eolais déan teagmháil le d'údarás áitiúil.

Eolas eile

- Tá alcól iseapróipile an-inadhainte sa stuáil glanta a áirítear leis an ngaireas, rud a d'fhéadfadh a bheith ina chúis le greannú tromchúiseach súile agus codlatacht nó meadhrán má ionanálútear iad. Coinnigh ar shiúl ó fhoinsí teasa/dóite/adhainte dhíreach é agus seachain teagmháil leis na súile nó le hionanálú. Nigh lámha le gallúnach tar éis é a úsáid. Má tharlaíonn greannú súl, sruthlaigh go cúramach le huisce. Má ionanáiltear, téigh amach san aer úr agus déan análú compordach. Comhairle leighis a lorg má leanann fadhbanna greannaithe/análaithe.
- Déan na gléasanna a dhiúscairt de réir do rialachán áitiúil. Más féidir, athchúrsáil.
- Ná déan an gléas a dhiúscairt mar dhramhaíl tí agus ná dóitear é.
- Tá an gléas seo sábháilte le húsáid faoi ghnáthchód oibríochta mí-úsáide agus faoi chód oibríochta mí-úsáide réasúnta intuartha. Má thugann tú faoi deara aon chomharthaí earráidí nó mífhéidhmiú crua-earraí, déan teagmháil le tacaíocht theicniúil Tedee chun cabhair a fháil. I gcás den sórt sin ba chóir an gléas seo a chur ar ais chuig Tedee le haghaidh deisiúcháin riachtanacha faoi na coinníollacha baránta. Féadfaidh aon athruithe nó modhnuithe ar chrua-earraí nó bogearraí an ghléis nach bhfuil ceadaithe, molta, nó curtha ar fáil ag Tedee do bharántas a chur ar neamhní.
- Níl Tedee Sp. z o. o. o, ná ár miondíoltóirí freagrach as mainneachtain cloí leis na rabhaidh agus na treoirínte sábháilteachta thuas. Trí cheannach an gléas seo, aithníonn an ceannaitheoir na rioscaí go léir a bhaineann le húsáid trealamh Tedee. Mura n-aontaíonn tú leis na téarmaí seo, cuir an gléas ar ais chuig an monaróir nó an dáileoir roimh úsáid.

FOIREANN MÍREANNA — CAD ATÁ SA BHOSCA?



1. Poll bogha eochair

2. Scriúnna gléasta (2A, 2B, 2C)

3. LED

4. Cnaipe

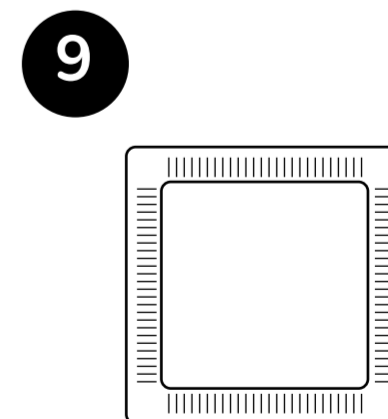
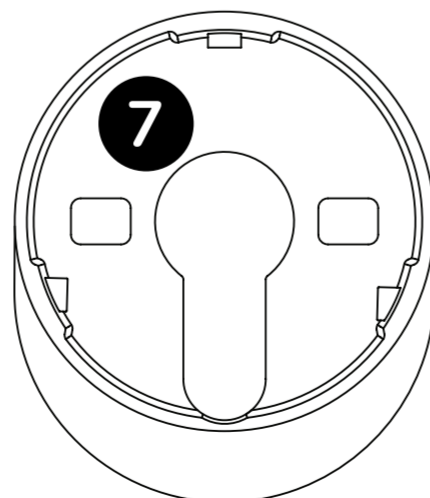
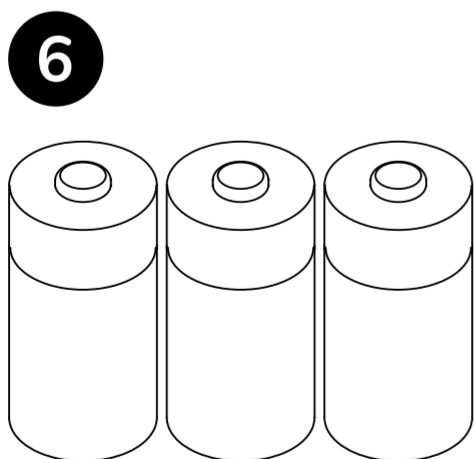
5. Cnaipe laiste (brú chun an gclúdach a bhaint)

6. 3x CR123 ceallraí

7. Cuibheoir (le téip ghreamaitheach a shocrú)

8. Eochair Allen tomhas 2

9. Pillín glantacháin

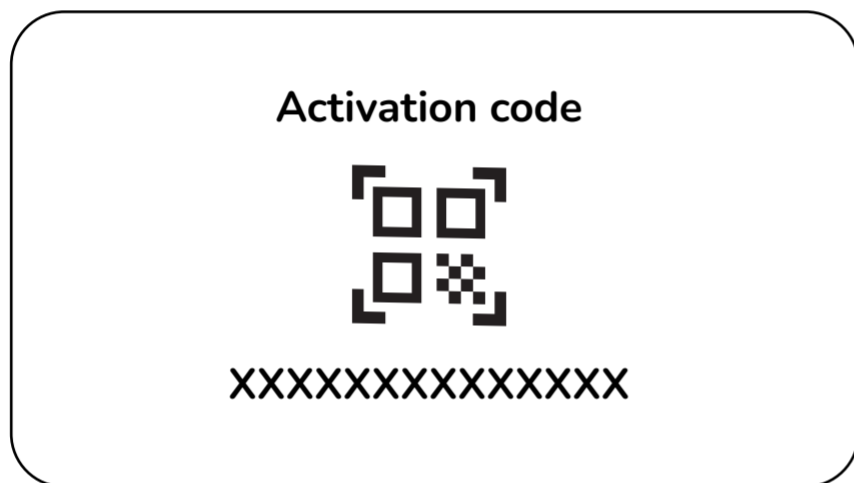


CÓD GNÍOMHACHTAITHE

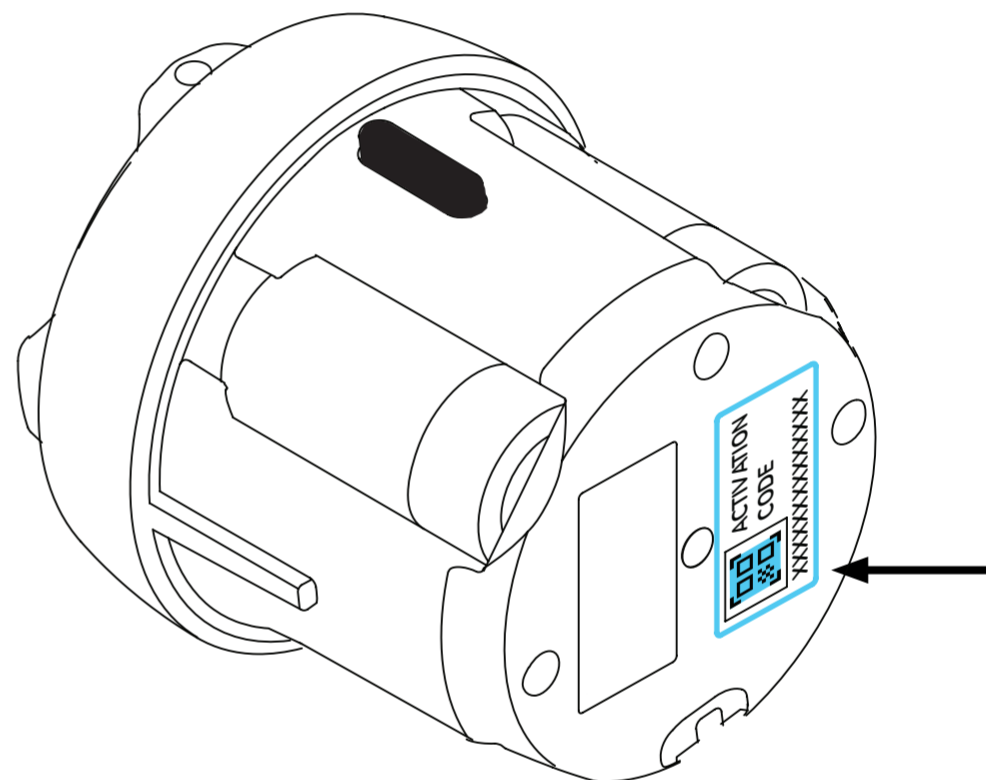
Suíomh an cód gníomhachtaíthe uathúil (AC) de do glas Tedee.

Tá cód gníomhachtaíthe (AC) de do ghlásán Tedee priontáilte aR:

GREAMÁN AR LEITH SAN ÁIREAMH SA TREALAMH



TAOBH TOSAIGH DO GHLÉIS



Agus tú ag cur do ghléas le haip Tedee, is féidir leat ceachtar díobh seo a leanas a dhéanamh:

- An Cód QR a scanadh
- Clóscríobh in AC de láimh (14 caractar)



LEID CABHRACH

Roimh an glas Tedee A fheistiú ar an sorcóir, a chur le grianghraf de do chód gníomhachtaíthe agus é a choinneáil.

SOCRÚ — 5 CÉIMEANNA ÉASCA

CÉIM 1: SUITEÁIL ADAPTER (ROGHNACH)

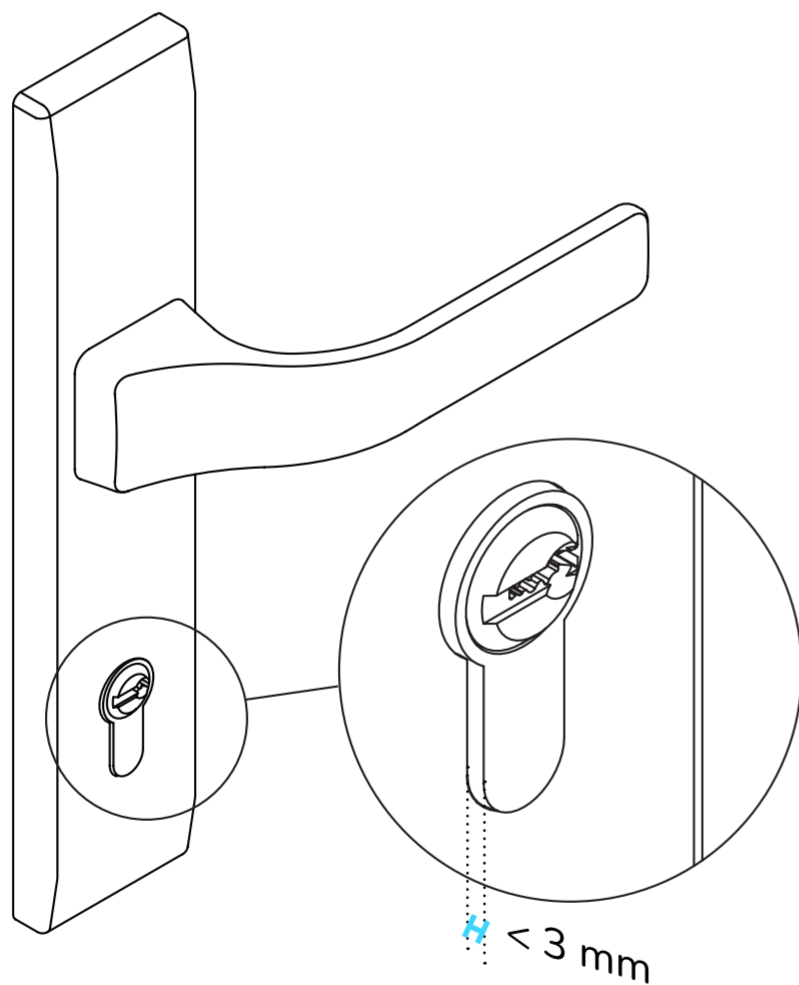
TABHAIR FAOI DEARA: Má shíneann do shorcóir glas níos lú ná 3 mm thar an rosette/escutcheon, mar a thaispeántar sa phictiúr thíos, lean na céimeanna chun an cuibheoir a thaispeántar ar an gcéad leathanach eile den lámhleabhar a fheistiú.

Má shíneann do shorcóir 3 mm nó níos mó thar imlíne an dorais, téigh díreach go STEP 2: SUITEÁIL TEDEE CHUN DUL.

CUIBHNEOIR AG TEASTÁIL

Lean na treoracha thíos

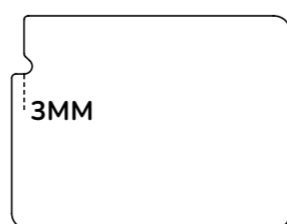
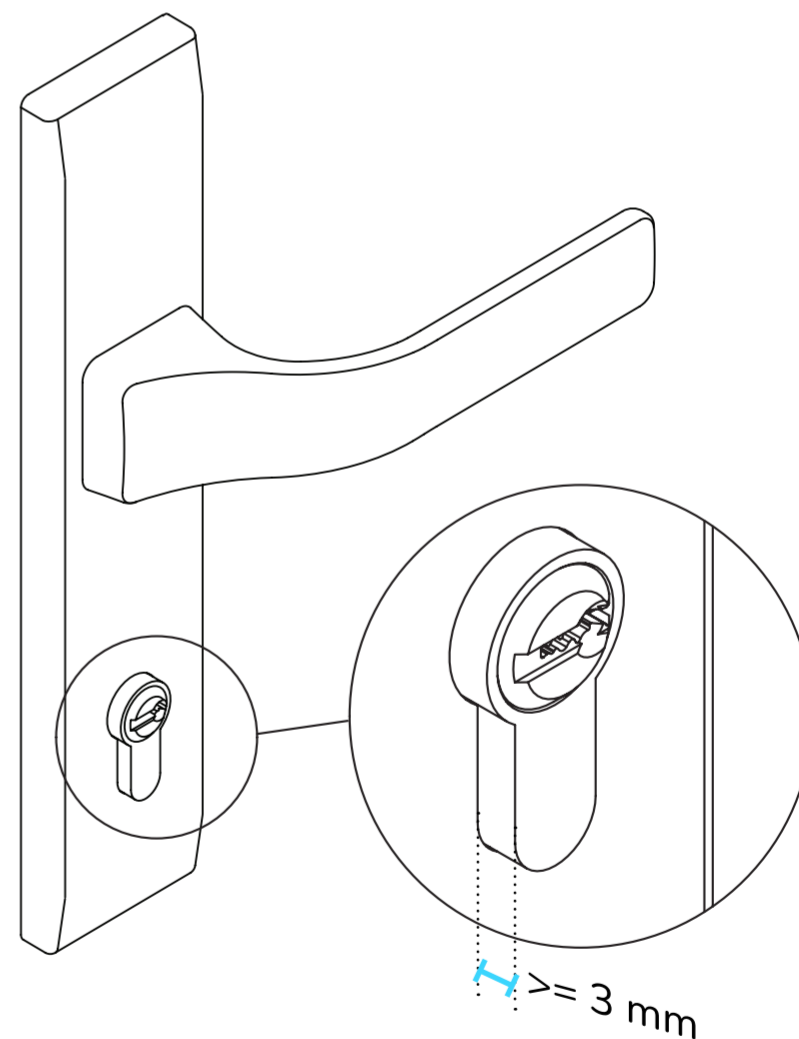
< 3 mm



NÍL CUIBHNEOIR AG TEASTÁIL

Lean ar aghaidh go dtí céim 2

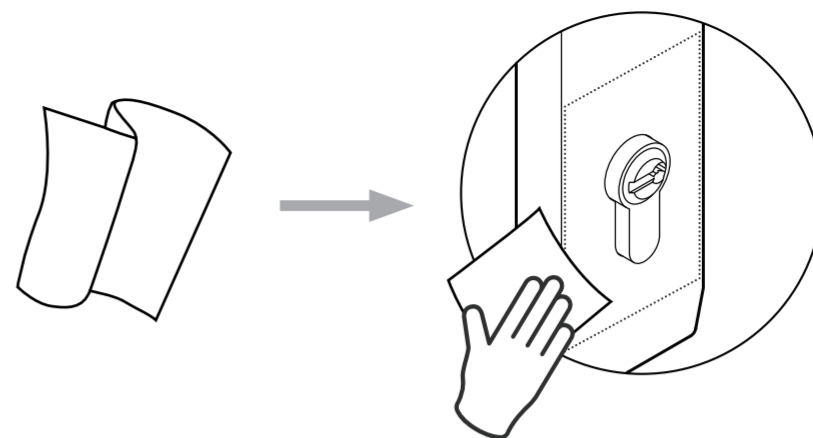
>= 3 mm



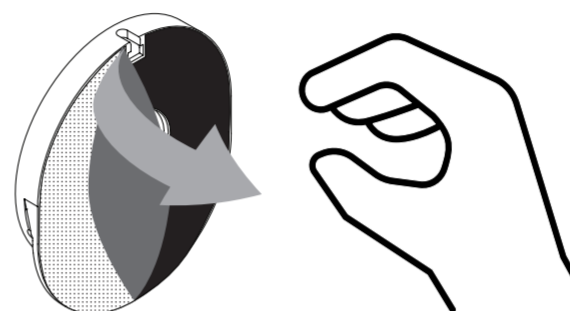
BAIN ÚSÁID AS AN RIALÓIR A THUGTAR LEIS AN TEDEE CHUN TOMHAIS A DHÉANAMH.

1

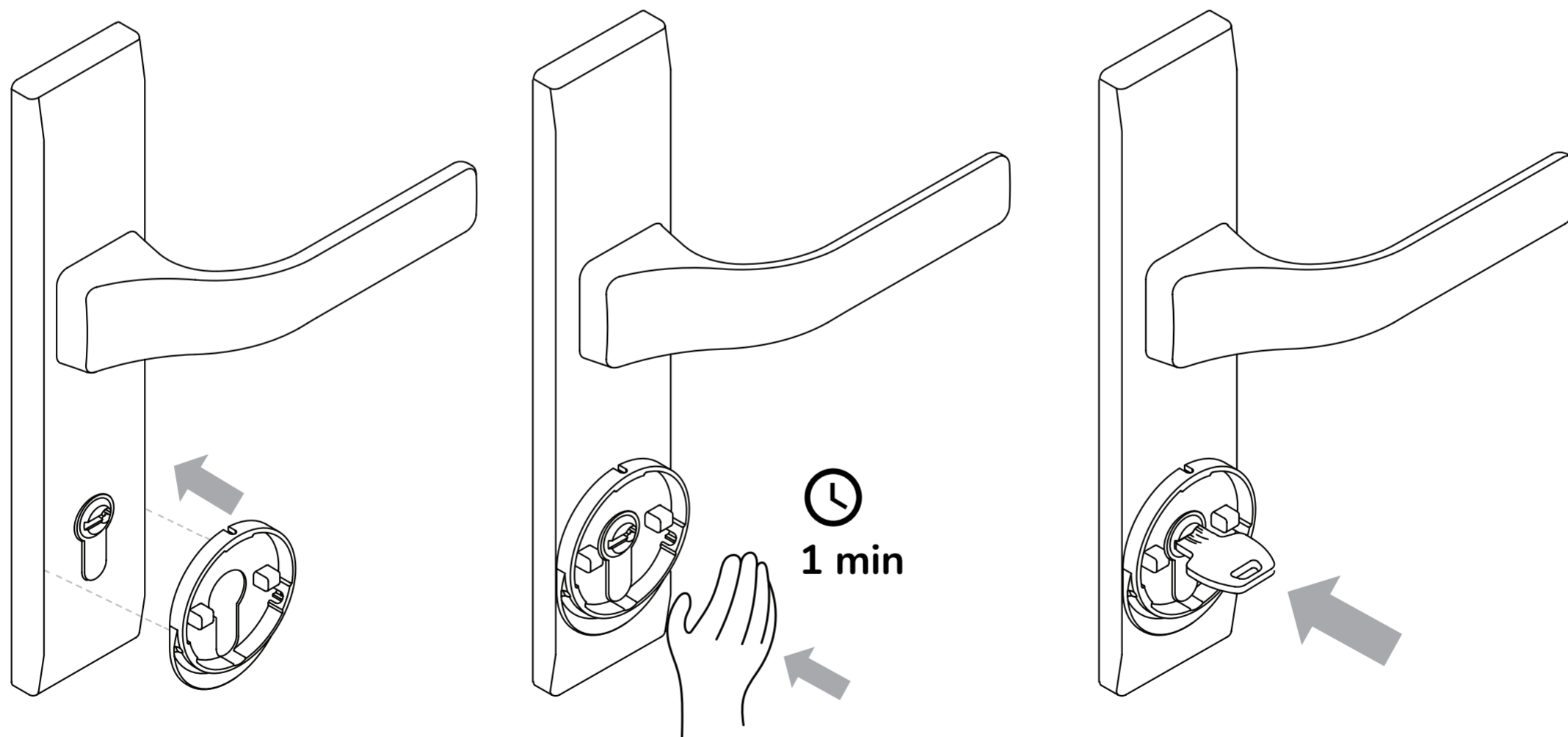
Glan an limistéar timpeall an tsorcóra glas (rosette/escutcheon) leis an glanteoir curtha ar fáil agus fan ar feadh thart ar 1 nóiméad go dtí go mbeish sé tirim.

**2**

Bain an scannán cosanta go cúramach ó chúl an cuibhneoir, agus bí curamach gan teagmháil a dhéanamh leis an téip ghreamaitheach, rud a d'fhéadfadh a chuid maoiné a lagú.

**3**

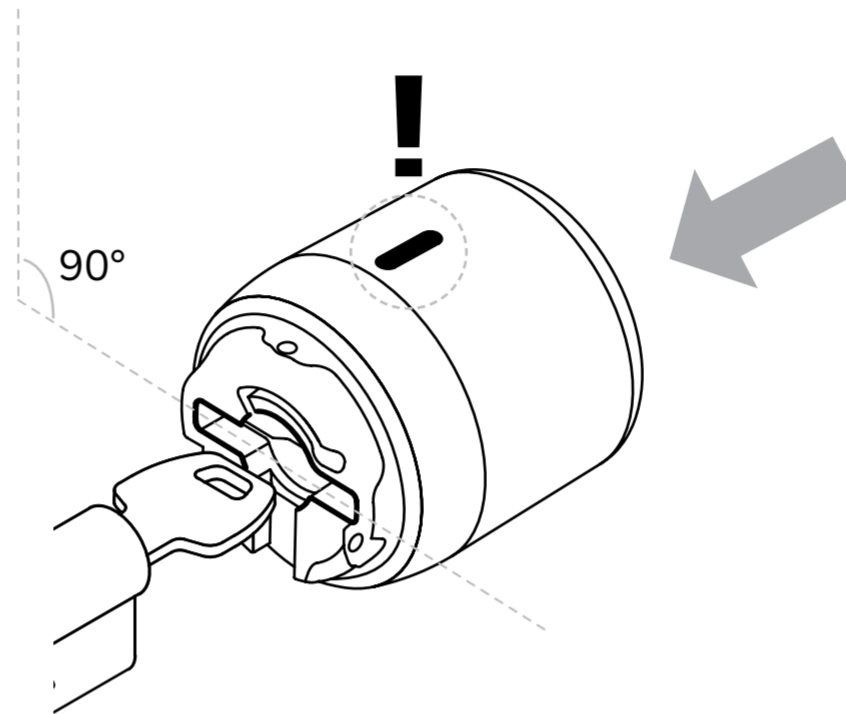
Suiteáil an t-adapter timpeall an tsorcóra mar a thaispeántar thíos, ag cinntiú nach dtiocfaidh an greamachán i dteagmháil leis an sorcóir, ansin brúigh an adapter go daingean i gcoinne an dorais ar feadh 1 nóiméad. Is féidir leat an eochair a chur isteach sa sorcóir anois.



Nóta: Bí cinnte go ndéanann tú an cuibheoir a shuiteáil i seomra le teocht os cionn 15 céim Celcius.

1

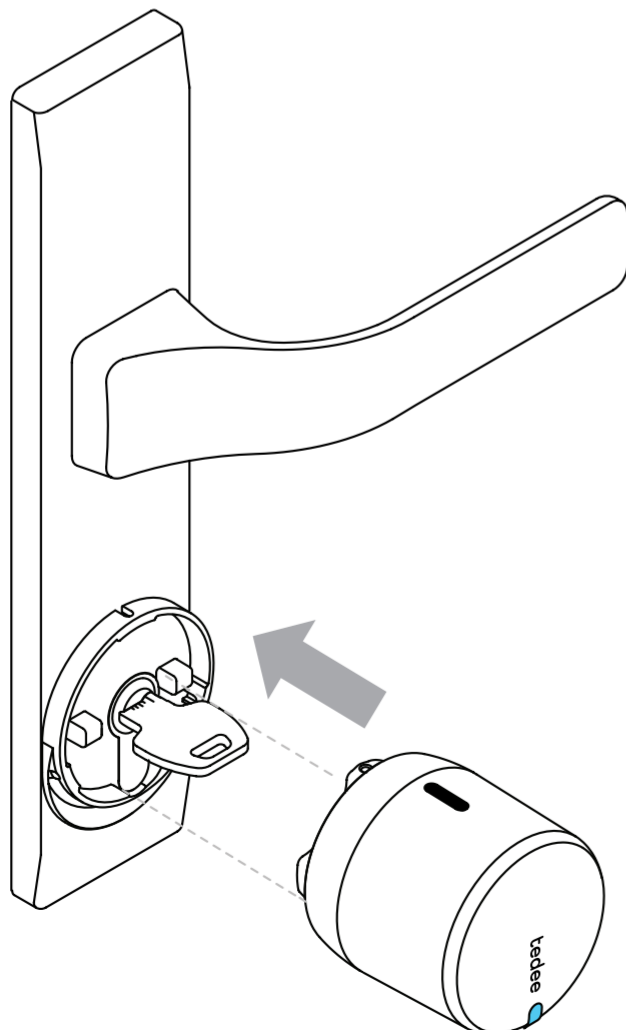
Suíomh an eochair cothrománach agus déan cinnte go bhfuil an cnaipe latch tithíochta aghaidh suas (go hingearach), mar a thaispeántar thíos.



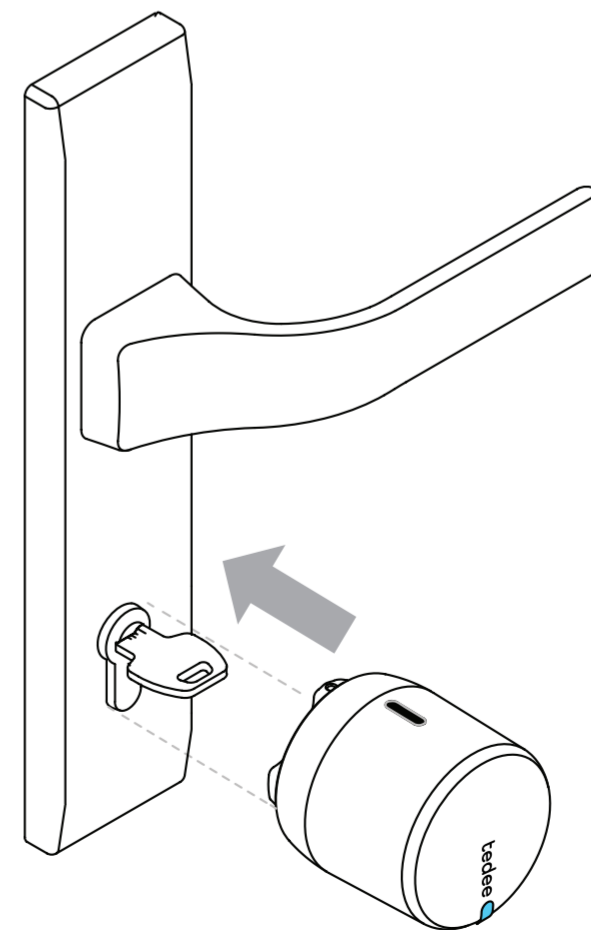
2

Sleamhnán Tedee GO glas isteach ar an sorcóir go dtí go mbraitheann tú friotaíocht.

LEIS AN CUIBHNEOIR



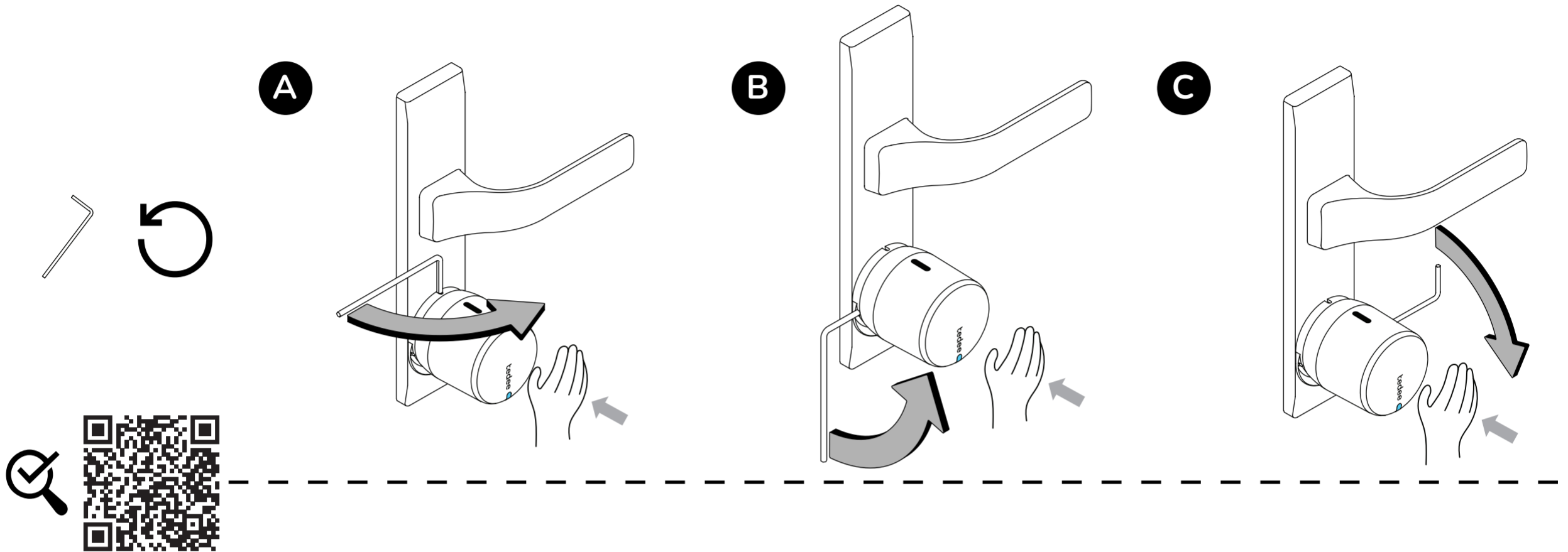
GAN AN CUIBHNEOIR



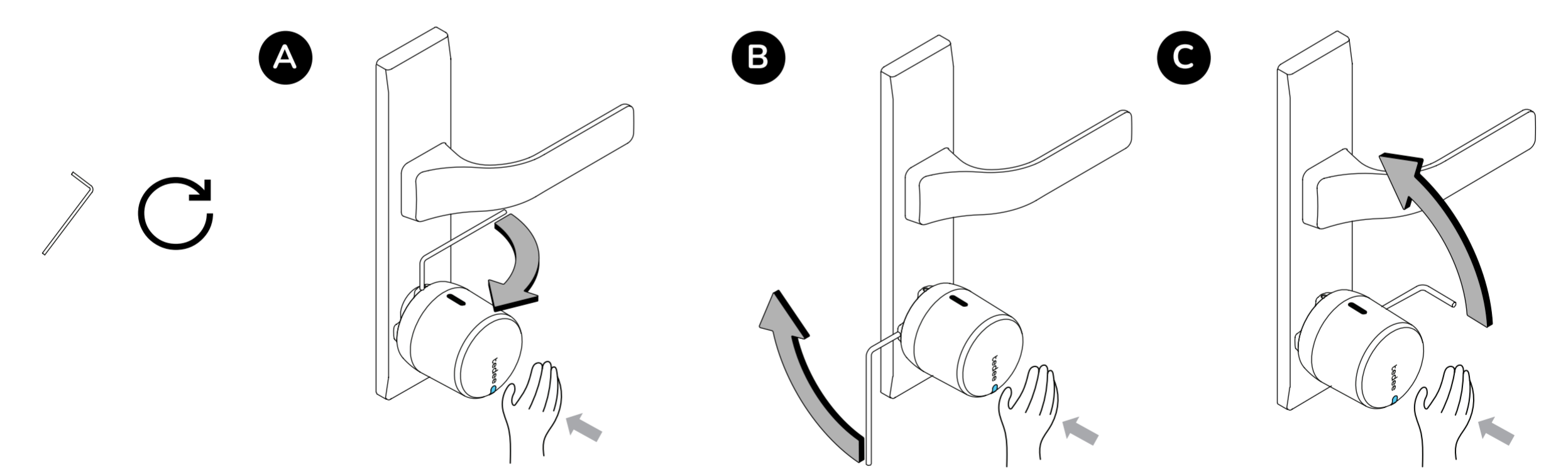
3

Agus é ag brú go leanúnach ar an Tedee GO glas go daingean i gcoinne an doras, bain úsáid as an eochair allen ar fáil, a shocrú ar na trí scriúnna clampála (A, B, C), ag tosú ón mbarr (A), san ord a thaispeántar thíos, go dtí go mbíonn tú friotaíocht daingean.

LEIS AN CUIBHNEOIR



GAN AN CUIBHNEOIR

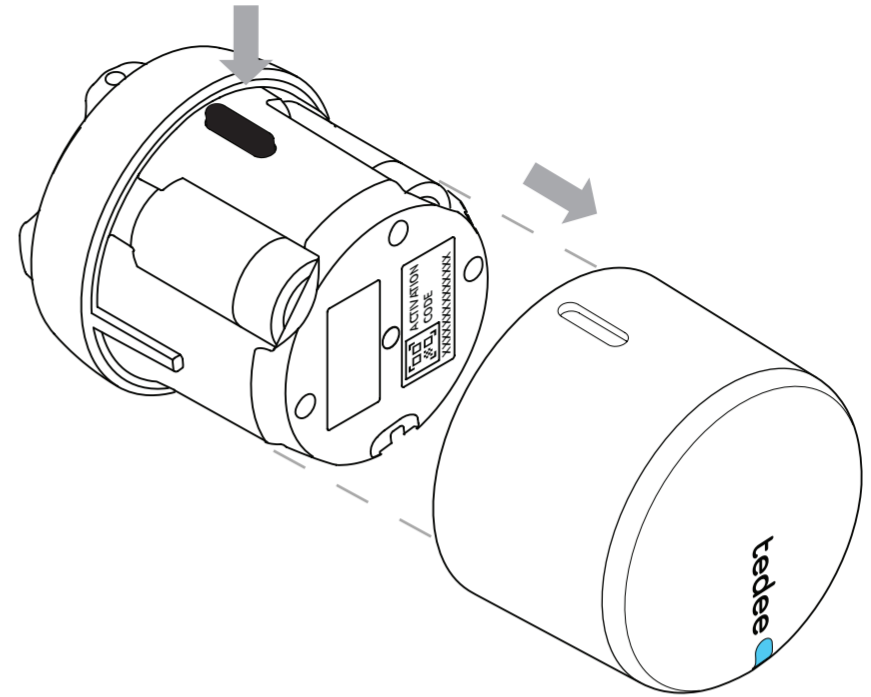


Tabhair faoi deara: Bí cinnte leanúint le bheith ag brú ar an glas i dtreo an doras agus a shocrú na scriúnna. Mura n-éiríonn leat, b'fhéidir nach n-éireoidh leis an tsuiteáil agus b'fhéidir go mbeidh ort an chéim sin a dhéanamh arís.

CÉIM 3: DÍGHLASÁIL CEALLRAÍ

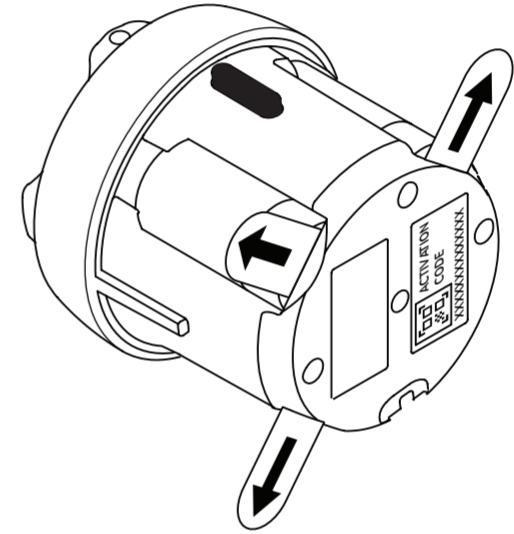
1

Coinnigh an cnaipe brúite agus é ag sleamhnú as an gclúdach.



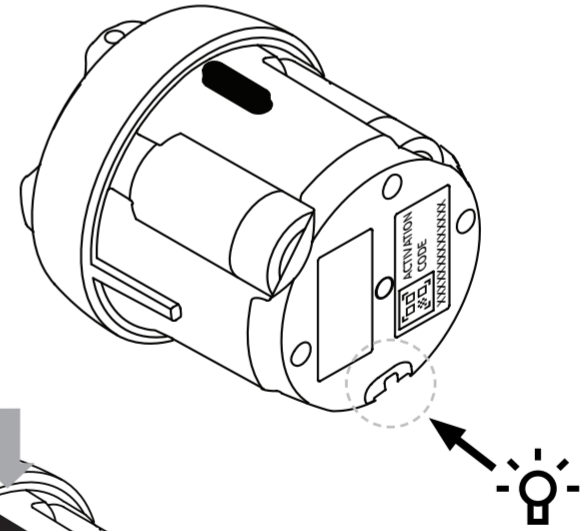
2

cluaisíní cosanta ó gach ceann de na trí ceallraí.



3

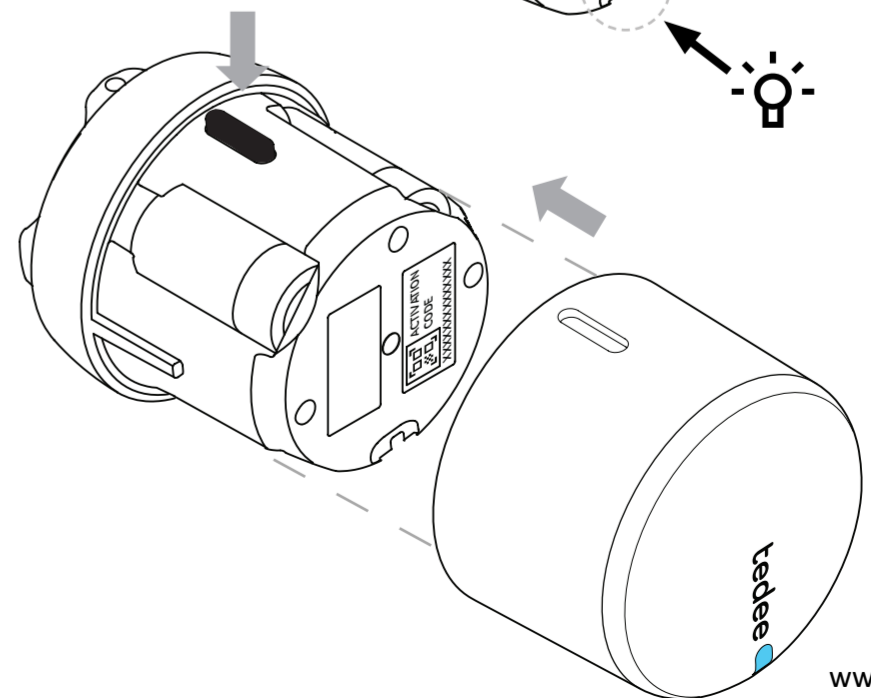
Tar éis an tríú cluaisín cosanta a bhaint, seiceáil comhartha solais (LED). Deimhníonn an t-ord DEARG-GHLAS-GORM-BÁN go dtí go bhfuil do Tedee GO réidh.



4

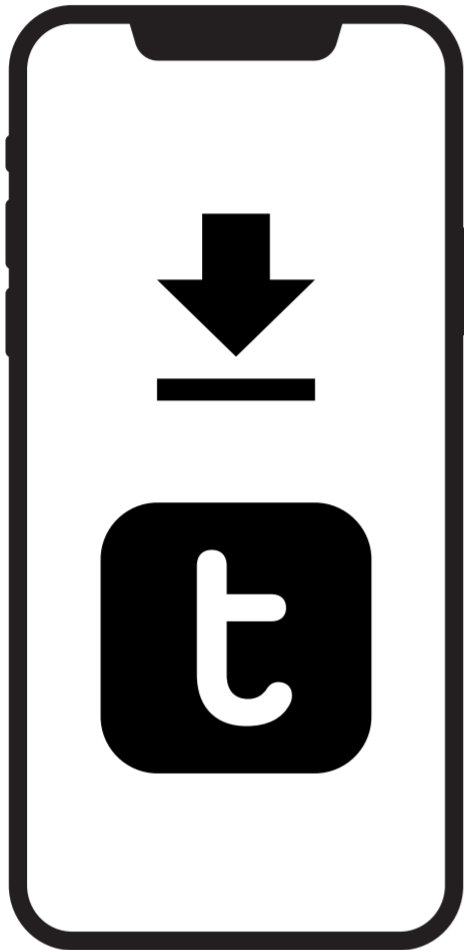
Sleamhnaigh an clúdach ar ais ar an gclúdach, a bhfuil síos an cnaipe go dtí go dtéann sé i bhfeidhm.

Is féidir leat a chur anois agus a chalabhrú do Tedee GO glas sa app Tedee.

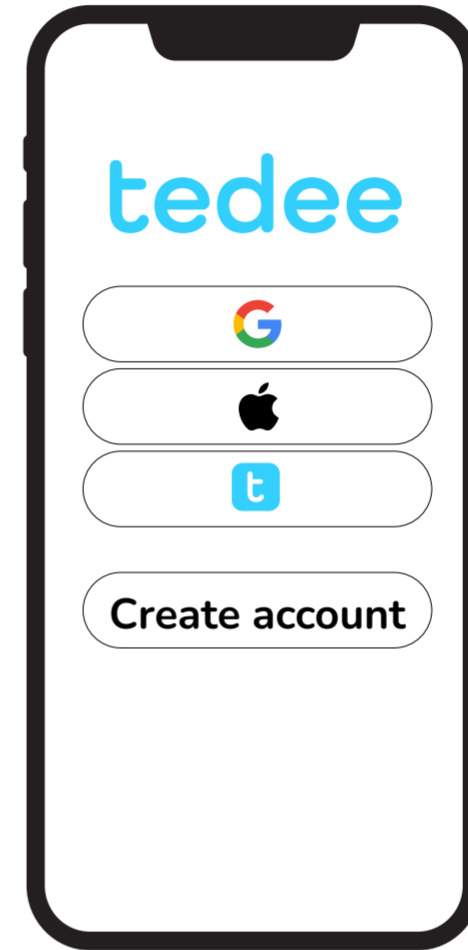


CÉIM 4: ÍOSLÓDÁIL AN AIP TEDEE, CRUTHAIGH CUNTAS NUA, AGUS LOGÁIL ISTEACH (NA BAC LEIS AN CHÉIM SEO MÁ TÁ CUNTAS AGAT CHEANA FÉIN)

1 Íoslódáil feidhmchlár Tedee.



2 Cruthaigh cuntas nó logáil isteach i gcuntas atá ann cheana féin.



Oslóidh an leathanach clárúcháin

Android* v. 8+	iOS* v. 15+
Internet & Bluetooth® min. 4.0	Internet & Bluetooth® min. 4.0

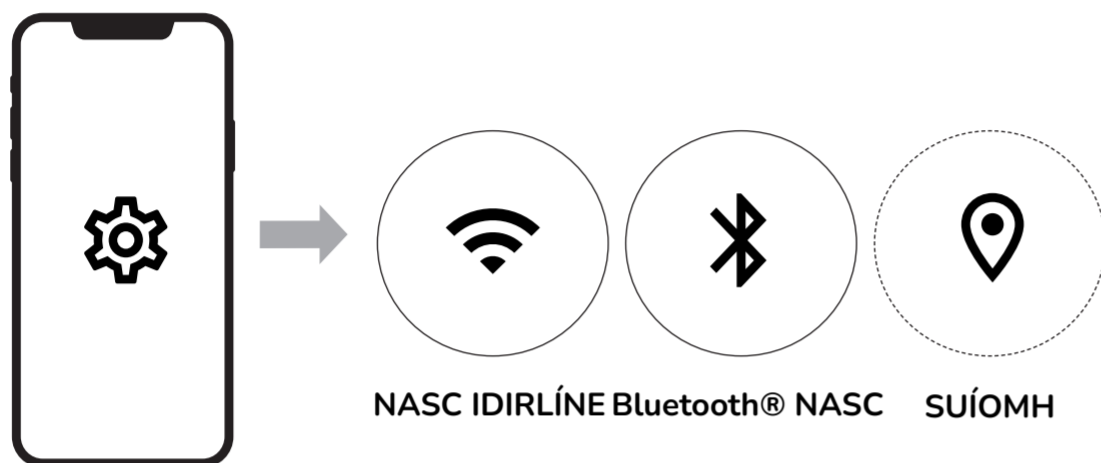
* Tedee does not guarantee continued future support for older, discontinued versions of Android/iOS software.



CÉIM 5: ÚSÁID AIP TEDEE CHUN DO GHLAS TEDEE A GHNÍOMHACHTÚ AGUS A CHALABRÚ

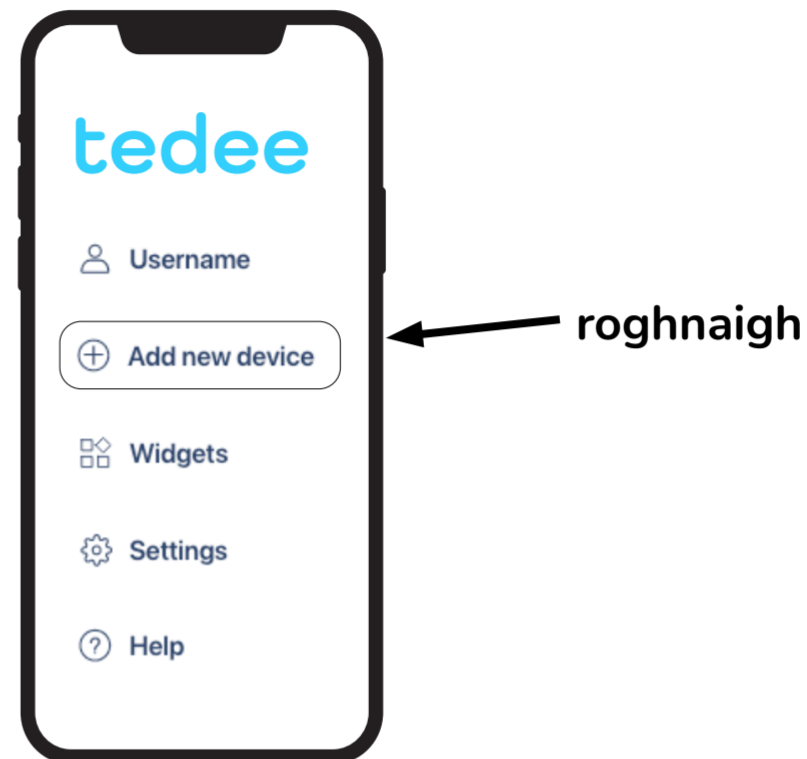
1

Cumasaigh nasc Idirlín, Bluetooth®, agus seirbhísí suímh (roghnach) ar do ghuthán cliste.



2

Logáil isteach san fheidhmchlár Tedee agus roghnaigh an rogha 'GLÉAS NUA' ón roghchlár.



3

Roghnaigh 'GLÉAS NUA sa roinn glasála.



4

Cuir cód gníomhachtúcháin (AC) ar do ghlas Tedee.



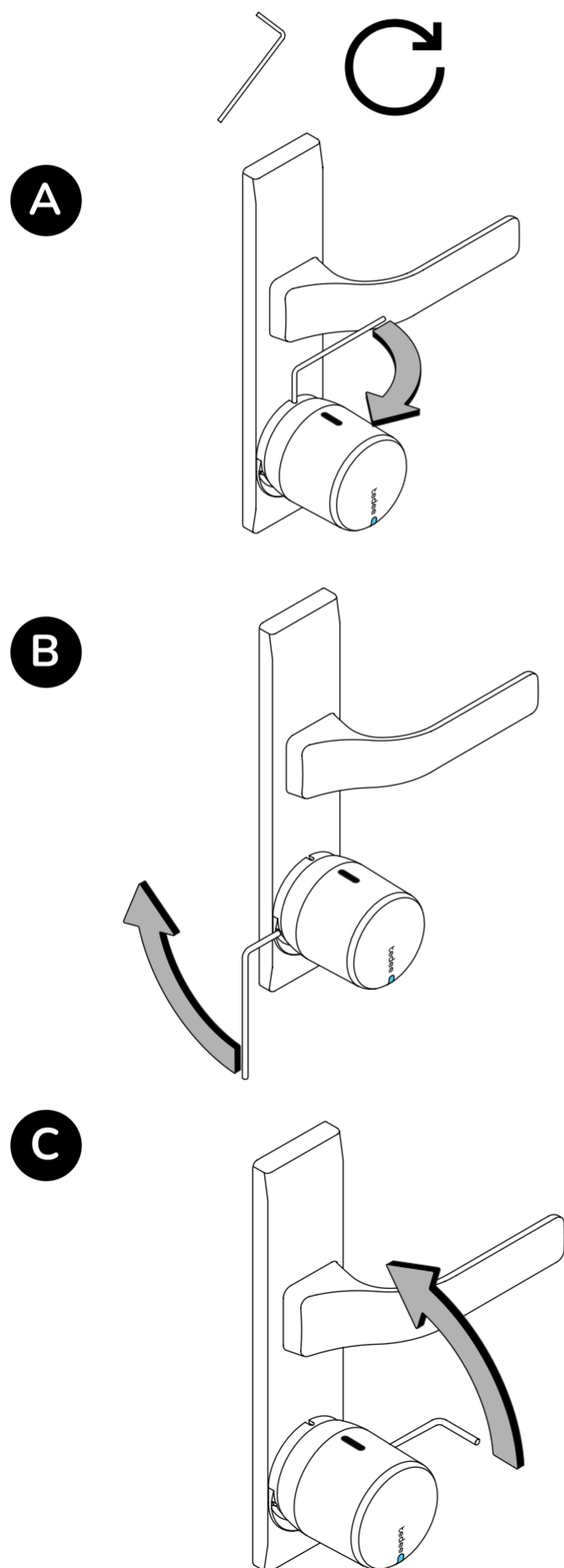
Nóta: tar éis an cód QR a scanadh nó a chlósscríobh sa AC lean na treoracha san aip de láimh.

GLAS TEDEE A DHÍSHUITEÁIL

1

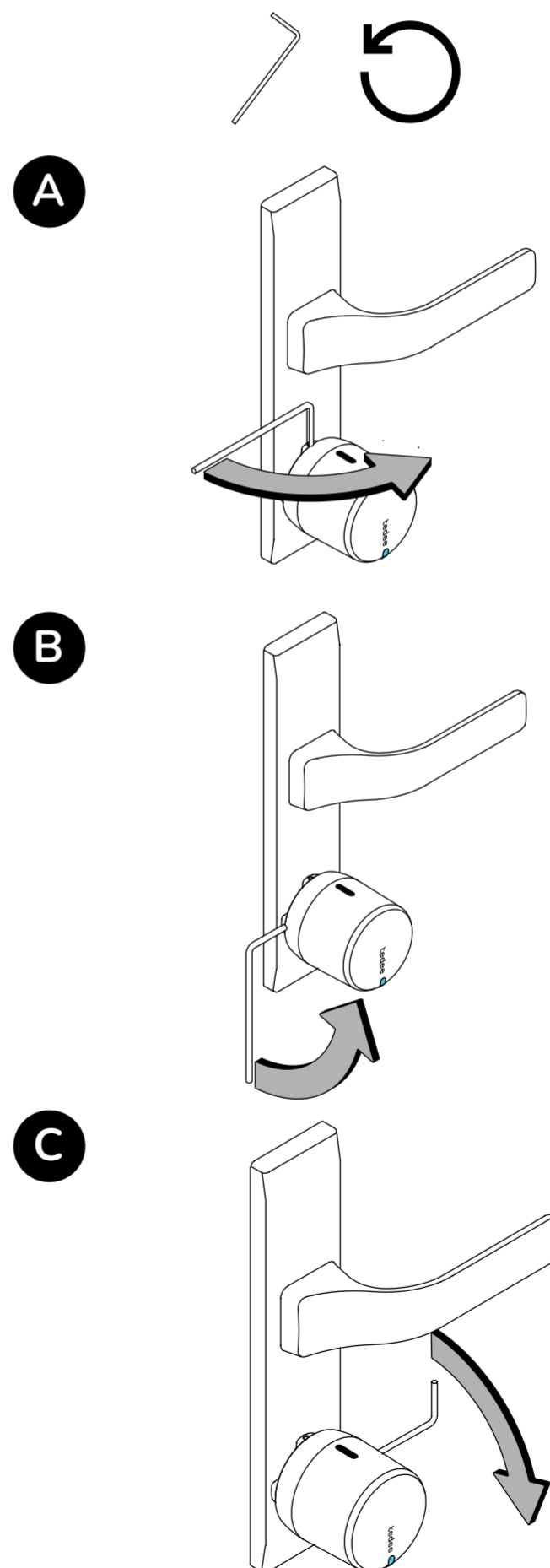
LEIS AN CUIBHNEOIR

Rothlaigh an eochair Allen deiseal do na trí scriúna clampála (A, B agus C).



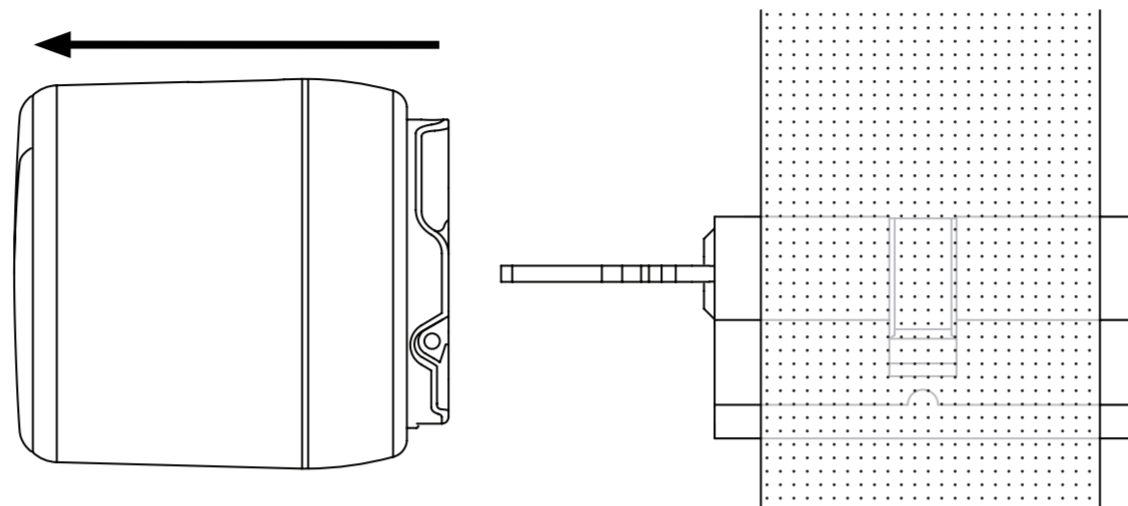
GAN AN CUIBHNEOIR

Rothlaigh an eochair Allen go tuathalach do na trí scriúna clampála (A, B agus C).



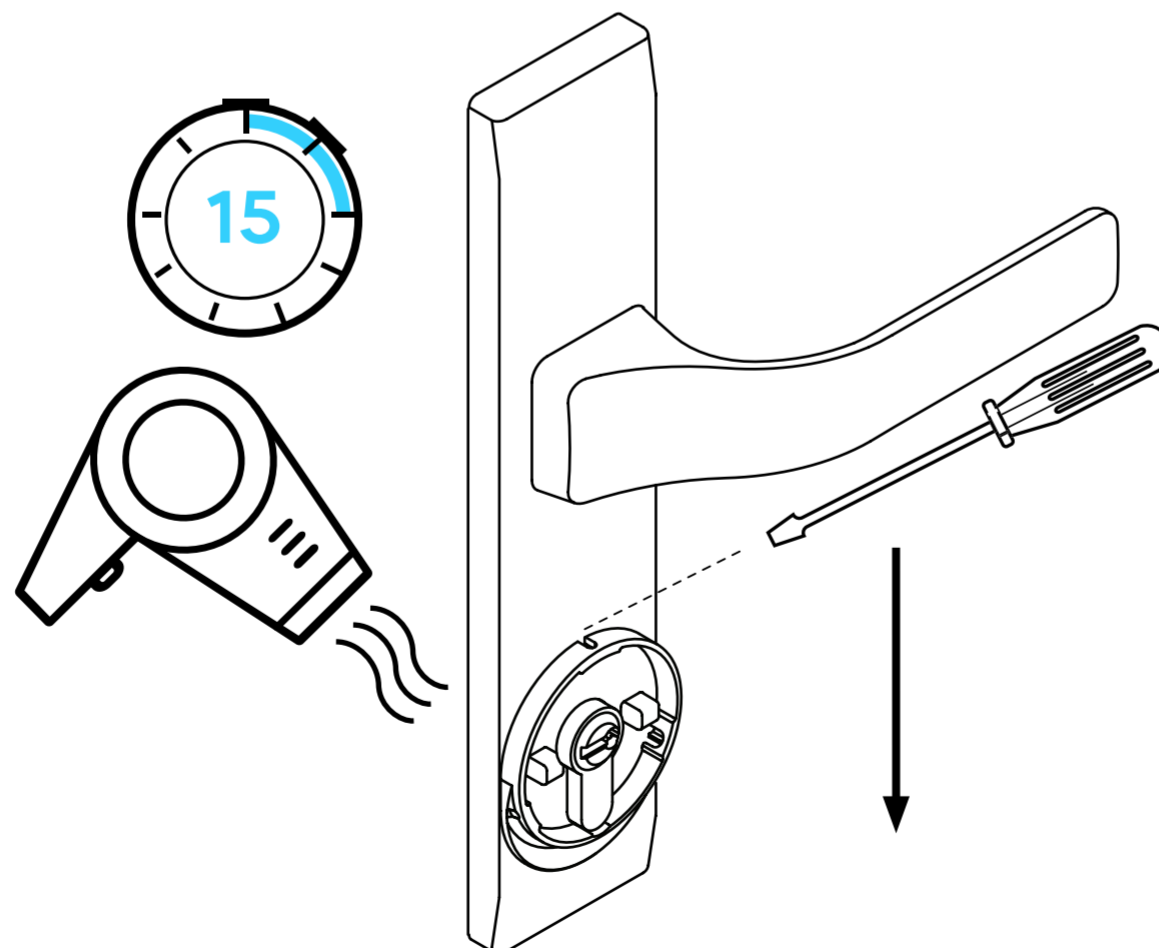
2

Tarraing an glas amach.



3

Téigh an cuibheoir le triomadóir gruaige ar feadh 10-15 nóiméad agus déan iarracht é a bhaint le scriúire. Mura n-éiríonn leis, déan an próiseas arís go dtí go mbaintear an cuibheoir.



CELLRAÍ A ATHCHÓIRIÚ

1

Brúigh an cnaipe go daingean agus é ag tarraingt as an gclúdach.

2

Bain sean-chadhnaí agus cuir trí chadhnaí nua/ cadhnaí in-athluchtaithe ina n-ionad de réir na siombailí polaraíochta a léirítear ar an gclúdach.

TÁBHACHTACH:

1) Nuair a bheidh na cadhnaí á n-athsholáthar sa fheiste, ná húsáid ach cineál amháin ceallraí. Ná measc cadhnaí le cadhnaí in-athluchtaithe.

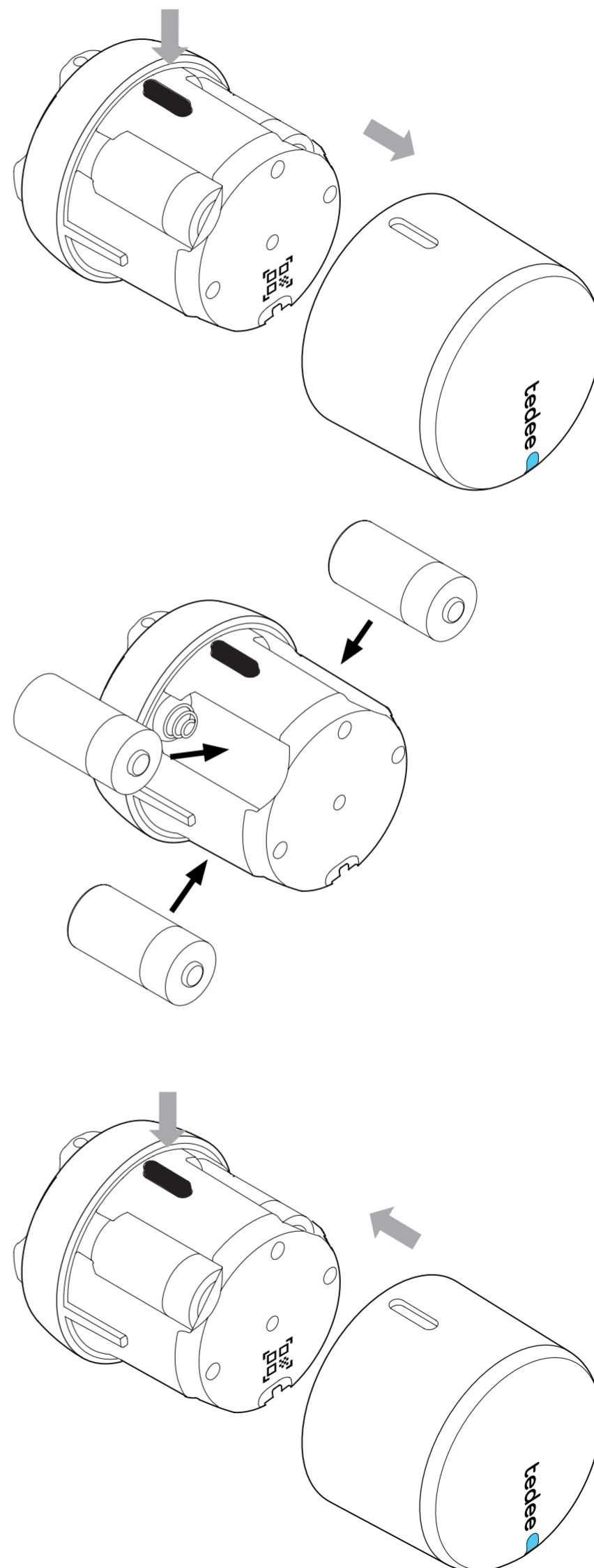
2) Má chuirtear cadhnaí in-athluchtaithe in ionad ceallraí nó vice versa, nuashonraigh an cineál cumhachta reatha san aip Tedee (Gléas/Socrúithe/Ceallra).

3) Bain úsáid as cadhnaí 3V nó 3.7 V ceallraí in-athluchtaithe amháin!

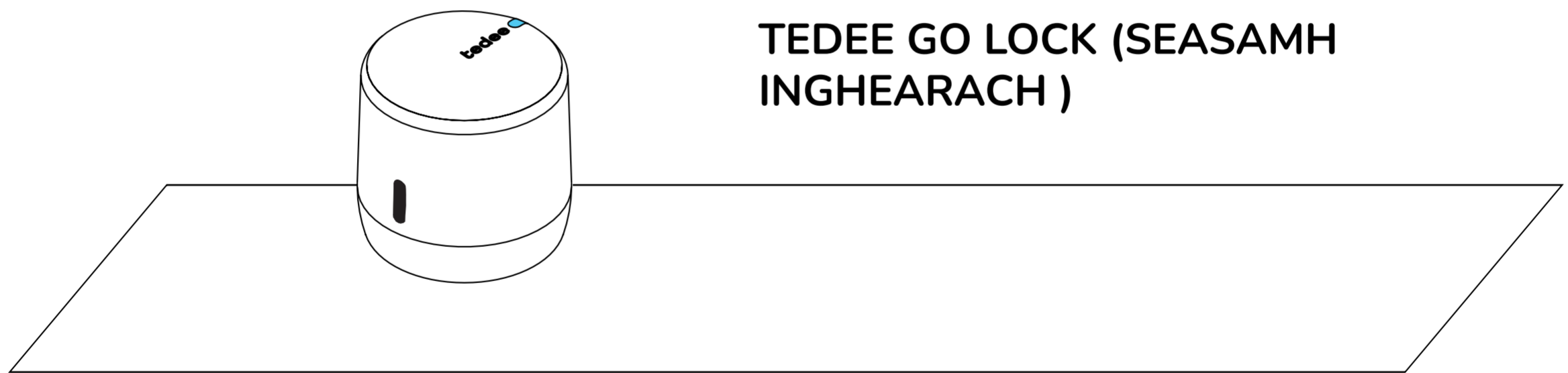
3

Sleamhnaigh an clúdach ar ais ar an gclúdach, a bhfuil an cnaipe síos go dtí cad a tharlaíonn sé i bhfeidhm.

NÓTA: Tar éis athsholáthar ceallraí lean na céimeanna calabraithe uathoibríoch (Gléas/Socrúithe/Calibriú).



- Bain glas Tedee as an sorcóir agus é a chur sa suíomh ingearach (cnaipe suas).
- Brúigh agus coinnigh an cnaipe go dtí na soilse faoi stiúir suas i RED.
- Scaoileadh an cnaipe díreach tar éis casadh an stiúir RED.
- Tar éis scaoileadh an cnaipe, beidh Tedee glas a dheimhniú ar an athshocrú mhonarcha le trí flashes mear dearg.
- Fan go dtí go n-atosófar an glas (d'fhéadfadh sé suas le nóiméad amháin a thógáil).



Nóta: Ná déan dearmad do ghlas Tedee GO a shuíomh go hingearach (bí gí slán).

FAISNÉIS BHREISE AGUS FAISNÉIS THEICNIÚIL

SONRAÍOCHTAÍ TEICNIÚLA

Samhail	TLV2.0	Soláthar cumhachta	3x CR123/CR123A ceallra
Meachain	ca. 196g	Cumarsáid Bluetooth®	BLE 5.0 2,4GHz Bainteach le TLV2.0
Cruth	fi 58mm x 65mm		
Teocht oibriúcháin	10-40°C (lastigh amháin)	Slándáil	TLS 1.3
Taise oibriúcháin	Uasmhéid 65%	Is féidir é a péireáil le	Droichead Tedee méarchlár Tedee
Foinse	An Phólainn, EU	Is féidir é a shuiteáil	ar sorcóirí Euro-phróifíl, atá feistithe le gné clutch dúbailte (éigeandála). Recommended: GERDA SLR modular cylinder
Uimhir bhaisc táirgeachta	Eolas breise: Is é an uimhir bhaisc a tháirgeadh ar do gléas an chéad ocht gcarachtar den “De- vice Sraithuimhir (S/N)” le feiceáil ar an lipéad ar an bpacáiste agus an lipéad ar an bhfeiste féin. Maidir le scrúdú- ple, is é an uimhir bhaisc táirgthe na feiste leis an “Uimhir Sraithuimhir Gléas (S/N)” 10101010-000001 10101010-000001.		
Marcáil na malairtí datha	Tá leagan dath an táirge marcáilte le litir ag deireadh ainm an mhúnla, ar an lipéad agus ar phláta rátála an táirge. Mar shampla, tá gléas le múnla TLV2.0 i leagan dath A marcáilte mar “TLV2.0A”.		

MINICÍOCHT RAIDIÓ

Tá Tedee glas TLV2.0 feistithe le comhéadan raidió Bluetooth® BLE 5.0 2,4GHz. Tá Bluetooth® comhéadan a úsáidtear i gcumarsáid idir Tedee glas, Tedee droichead, agus fón cliste.

Minicíocht raidió

Comhéadan:	Minicíocht raidió:	Baineann sé le samhlacha:
Bluetooth ® BLE 5.0 2,4 GHz	ó 2,4GHz go 2,483GHz uasta aschur cumhachta: 10 dBm	TLV2.0

BOGEARRAÍ

Is é an leagan bogearraí atá ann faoi láthair le feiceáil san iarratas Tedee: an gléas/socruithe/leagan na ndea-earraí.

Is féidir le bogearraí glas Tedee a nuashonrú ar dhá bhealach: go huathoibríoch nó de láimh. Níl nuashonruithe uathoibríocha ar fáil ach amháin nuair a bhíonn an glas ceangailte le droichead Tedee atá ceangailte leis an Idirlíon trí líonra Wi-Fi áitiúil.

Mura bhfuil an glas ceangailte leis an droichead Tedee, is féidir leat na bogearraí a nuashonrú de láimh ag baint úsáide as iarratas Tedee: socruithe na ngléasanna/leagan ginearálta/dea-earraí.

Tuairiscigh aon fhadhbanna leis an iarratas a d'fhéadfadh tarlú le linn úsáide (mar shampla earráidí logála isteach nó hangs iarratais) chuig tacaíocht theicniúil Tedee trí ríomhphost ag support@tedee.com, ag www.tedee.com/support nó ar an nguthán ag + 48 22 307 72 67 Luan go hAoine le linn uaireanta gnó ó 8:00 go 16:00 (CET).

LED SIGNALS

An bhrí (gníomh)	LED (dath)	Comhartha (cineál)	Eolas breise
Túsú	Glas	Splancadh (tapa)	Splancadh LED stiúir tar éis casadh ar an gléas. Deimhníonn sé an próiseas túsaithe agus an córas seiceála suas a chur i gcrích.
Réidh	Dearg, Gorm, Glas — Bán	Splancadh (seicheamhach)	Splancadh LED stiúir tar éis thúsú rathúil na feiste. Deimhníonn sé go bhfuil do glas Tedee réidh le húsáid.
Díghlasáil	Glas	Leanúnach	Tá LED Glas iompaithe AR agus díghlasáil (AS má tá an leibhéal ceallraí íseal).
Glasáil	Dearg	Leanúnach	Tá LED Dearg iompú AR le linn na céime Glasáil (AS má tá an leibhéal ceallraí íseal).
Sáinnithe	Dearg	5 splanc	Splancadh LED dearg nuair a bhíonn glas Tedee gafa agus ní mór aird a thabhairt ar. Seiceáil an bhfuil do ghléas calabraithe i gceart — an bhfuil an fhadhb fós ann, déan teagmháil le foireann tac-aíochta Tedee.
Múchadh an Ghléis	Dearg	Solas ag Splancadh	Splancadh stiúir tar éis 5 soicind an cnaipe a bhrú agus coimeádann pulsating go dtí go bhfuil an gléas stophtar síos. Deimhníonn sé próiseas an múchta.
Athshocrú Monarcha	Dearg	Solas ag Splancadh	Preabadh an stiúir le splancadh dearg crann nuair a scaoiltear an cnaipe a dheimhníonn go bhfuil na socruithe monarcha a athchóiriú.

Ceallraí íseal	Dearg	3 splanc 3 uair	Splancadh LED stiúir nuair a thiteann ceallraí faoi bhun 15 %. Is cosúil go bhfuil an splancadh tar éis gach oibríocht glasála/díghlasála. Éilíonn do glas Tedee mhuirearú.
Glasáil moillithe	Gorm	Splancadh	Splancadh LED go tapa tar éis an cnaipe a bhrú agus a choinneáil ar feadh 1 soicind ar a laghad (agus nach faide ná 5 soicind). Ar fáil ach amháin má tá moill ar an rogha Glasáil AR san aip Tedee..
Calabrcháin.	Gorm	Splancadh	Splancadh stiúir gorm le linn na céime calabrcháin.
Earráid	Dearg	Splancadh (go tapa/ mall)	Téigh i dteagmháil le foireann tacaíochta Tedee.

Dearbhú Comhréireachta AE

Dearbhaíonn Tedee Sp. z o.o. leis seo go bhfuil an fheiste raidió Tedee Lock TLV2.0 i gcomhréir le Treoir 2014/53/AE. Tá téacs iomlán Dhearbhú Comhréireachta an Aontais ar fáil ag an seoladh idirlín seo a leanas: <https://tedee.com/declaration-of-conformity/>

WEEE / RoHS

Chun cosc a chur ar thionchar diúltach a d'fhéadfadh a bheith ar an gcomhshaol, féach ar do dhlíthe agus do rialacháin áitiúla maidir le diúscairt chuí gléasanna leictreonacha agus cadhnraí i do thír féin. Diúscairt ceallraí — má tá cadhnraí i do ghléas Tedee, ná déan iad a dhiúscairt le gnáthdhramhaíl tí. Iad a thabhairt ar lámh go dtí an pointe athchúrsála nó bailithe iomchuí. Ní bhíonn mearcair, caidmiam ná luaidhe os cionn na leibhéal a shonraítear i dTreoir 2006/66/CE i gceallraí a úsáidtear i bhfeistí Tedee. Diúscairt leictreonaic — ná diúscairt do ghléas Tedee le gnáthdhramhaíl tí. É a thabhairt ar lámh go dtí an pointe athchúrsála nó bailithe iomchuí.

Bluetooth®

An Trádmharc Bluetooth® agus lógónna faoi úinéireacht an SIG Bluetooth, Inc. agus aon úsáid a bhaint as marcanna den sórt sin ag Tedee Sp. z o. o. tá sé faoi cheadúnas. Is trádmharcanna agus ainmneacha trádála eile iad trádmharcanna a n-úinéirí faoi seach.

Is trádmharcanna de Google LLC iad Google, Android agus Google Play.

Is trádmharc nó trádmharc cláraithe Cisco sna Stáit Aontaithe agus i dtíortha eile é Apple agus App Store agus úsáidtear é faoi cheadúnas.

BARÁNTAS

Tedee bharántas cruu-earraí teoranta — Tedee Sp. z o. o barántas go bhfuil feistí Tedee saor ó lochtanna cruu-earraí in ábhair agus ceardaíocht ar feadh tréimhse nach lú ná 2 bhliain ó dháta an chéad cheannach miondíola. Ní ghlacann Tedee Sp. z o. o freagracht as mí-úsáid feistí (lena n-áirítear modhanna luchtaithe seachas modhanna a ndéantar cur síos orthu sa lámhleabhar seo), go háirithe má rinne an t-úsáideoir aon athruithe nó modhnuithe ar chruu-earraí nó bogearraí na feiste nach bhfuil formheasta, molta nó curtha ar fáil ag an úsáideoir. Tá faisnéis bharántais iomlán ar fáil ag an nasc seo a leanas: www.tedee.com/warranty



support@tedee.com



www.tedee.com/support



(+48) 22 307 72 67
8.00 - 16.00 (CET)

tedee

Tedee Sp. z o. o.
Karola Bohdanowicza 21/57
02-127 Warszawa
Poland