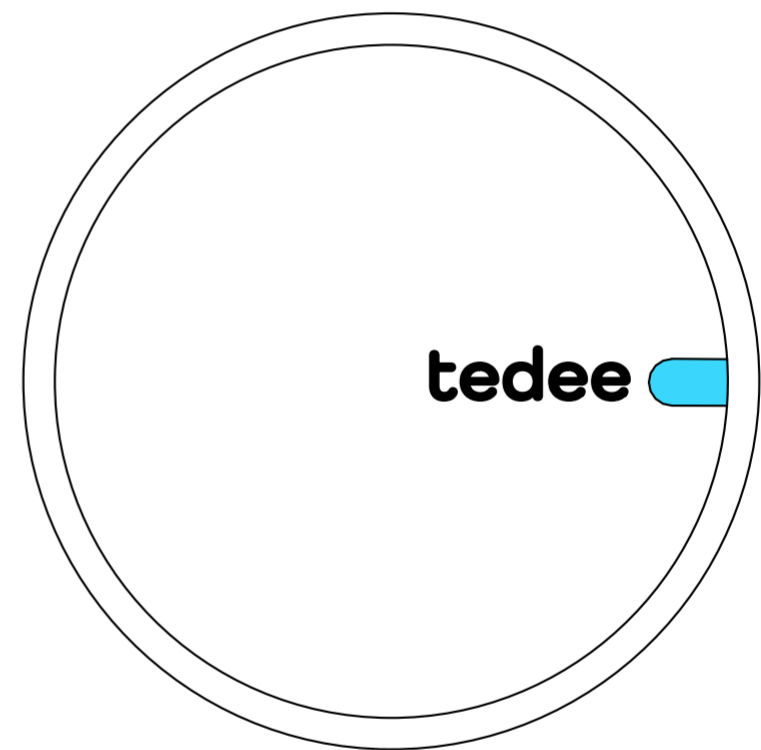
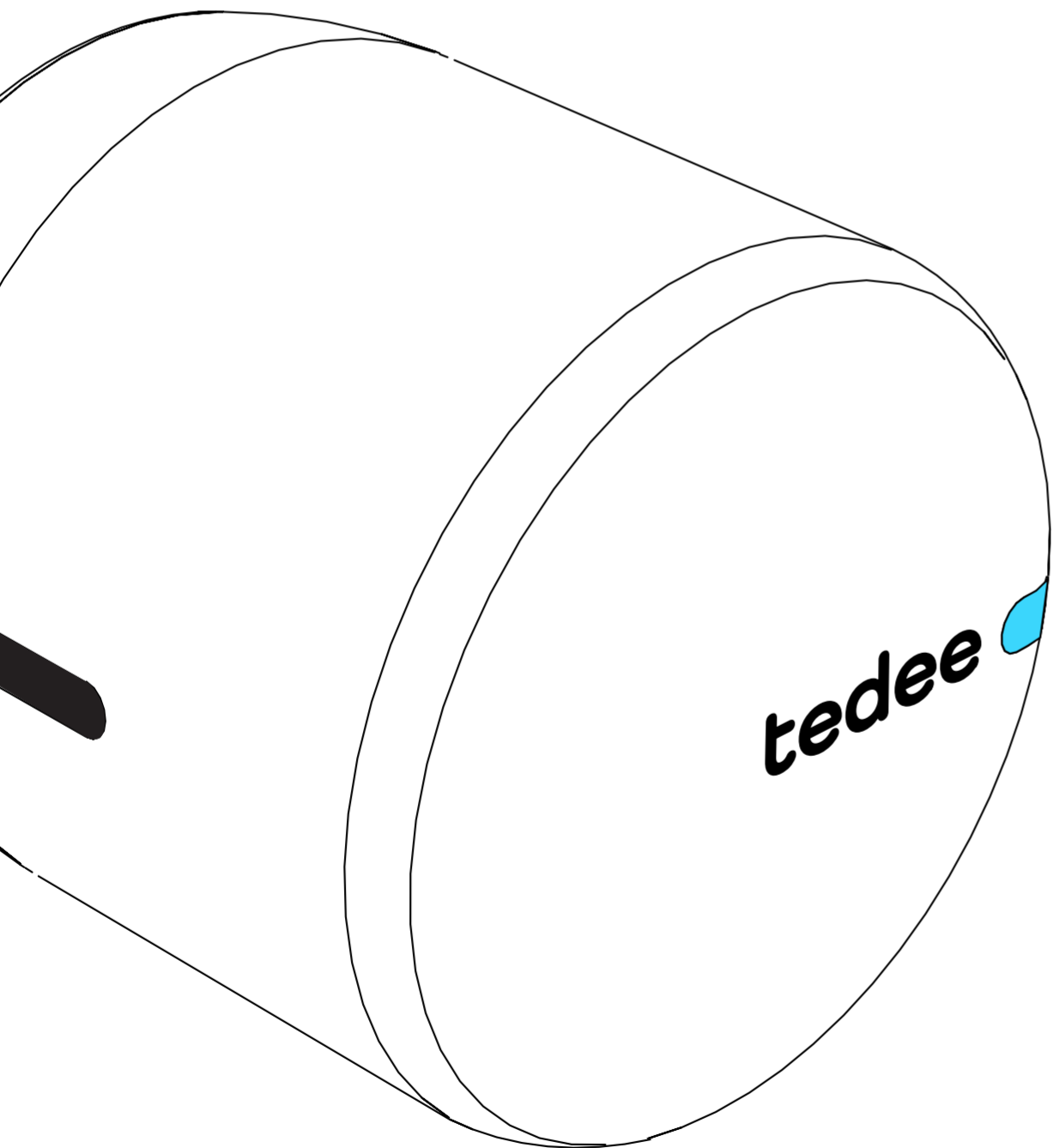


tedee GO

ASENNUSOPAS JA KÄYTTÖOHJE



Lue asennusopas ja käyttöohje.
Katso, kuinka laitetta käytetään
turvallisesti ja oikeaoppisesti.

SISÄLLYS

3 TEDEE GON PIKA-ALOITUSOPAS

4 TURVALLISUUSTIETOJA

4 Turvallisuusohjeet/varoitukset

5 Lataamista ja huoltoa koskevat ohjeet/varoitukset

7 TUOTESETTI – PAKKAUKSEN SISÄLTÖ

8 AKTIVOINTIKOODI

9 KÄYTTÖÖNOTTO – 5 HELPPOA ASENNUSVAIHETTA

9 Vaihe 1: ASENNA SOVITIN (VALINNAINEN)

11 Vaihe 2: ASENNA TEDEE GO

13 Vaihe 3: POISTA PARISTOJEN SUOJALIUSKAT

14 Vaihe 4: LATAA TEDEE-SOVELLUS, LUO UUSI TILI JA KIRJAUDU SISÄÄN

15 Vaihe 5: KÄYTÄ TEDEE-SOVELLUSTA AKTIVOIDAKSESI JA KALIBROIDAKSESI TEDEE GO -LUKON

16 TEDEE GON ASENNUKSEN PURKAMINEN

18 PARISTOJEN VAIHTO

19 TEHDASASETUSTEN PALAUTUS

20 LISÄTIEDOT JA TEKNISET TIEDOT

20 Tekniset tiedot

21 Radiotaajuus

21 Ohjelmisto

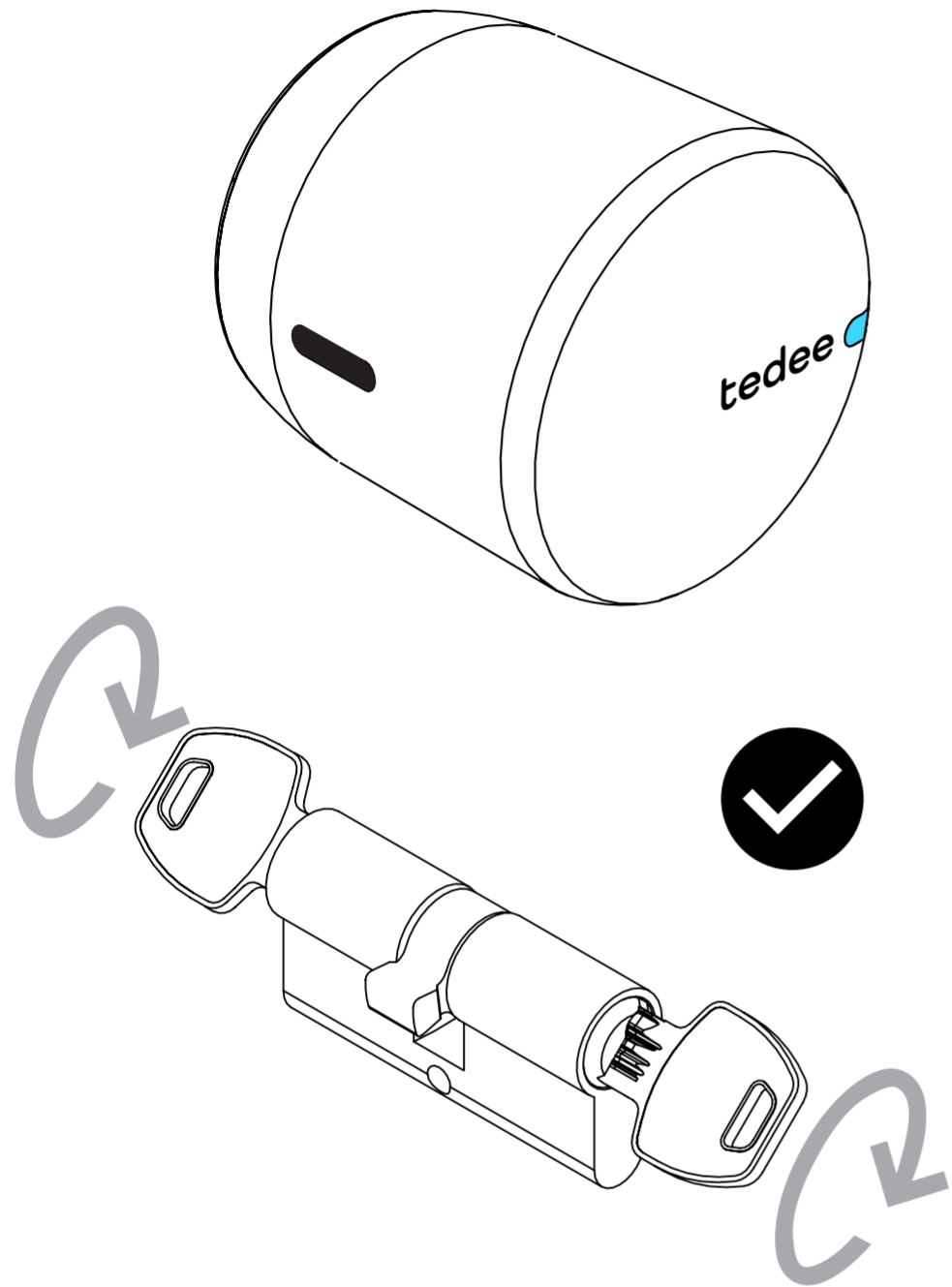
22 LED-merkkivalot

24 Lailliset / ympäristöä koskevat huomautukset

24 Takuu

25 Tekninen tuki

TEDEE GON PIKA-ALOITUSOPAS



Tedee GO on älyovilukko, joka voidaan sovittaa mihin tahansa europrofiilin sylinteriin, jossa on turvakytkintoiminto (paniikkitoiminto).

Tedee GOn avulla kykenet avaamaan oven lukituksen, jakamaan käyttöoikeuksia ja tarkastelemaan kaikkia toimintoja etänä.

Tämä käyttöohje antaa yleiskatsauksen Tedee-lukon perustoiminnoista ja avustaa käyttöönotossa, joka onnistuu viidessä helppossa vaiheessa.

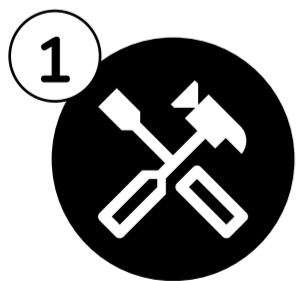


HUOMIO: Tedee GO on yhteensopiva vain europrofiilisylintereiden kanssa, jotka on varustettu turvakytkintoiminnolla (paniikkitoiminto), jolloin oven lukitus voidaan avata molemmilta puolilta avaimella ja molemmat avaimet työnnettynä sylinteriin, kuten vasemmalla olevassa kuvassa näkyy.

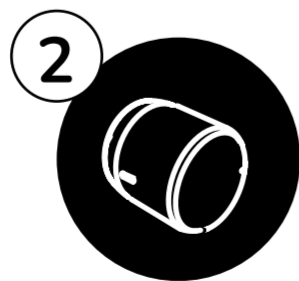


Jos et kykene määrittämään, onko sylinterissäsi turvakytkintoiminto, ota yhteyttä Tedeeseen tukeen.

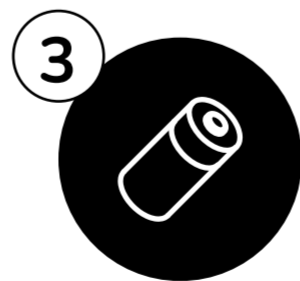
TEDEE GON KÄYTTÖÖNOTTO – SIIRRY SIVULLE 9



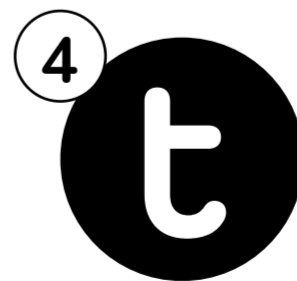
1
ASENNA SOVITIN
(VALINNAINEN)



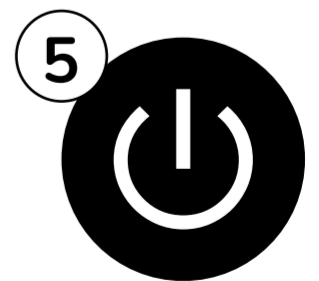
2
ASENNA TEDEE
GO



3
POISTA PARISTOJEN
SUOJALIUSKAT



4
HANKI TEDEE-
SOVELLUS



5
AKTIVOI JA
KALIBROI LUKKO

TURVALLISUUSTIETOJA



VAROITUS: Lue kaikki alla olevat turvallisuusohjeet ja varoitukset. Näiden ohjeiden ja varoitusten noudattamatta jättäminen voi johtaa sähköiskuun, tulipaloon ja/tai vakavaan loukkaantumiseen.

TURVALLISUUSOHJEET/VAROITUKSET

ÄLÄ TEE

- Älä muokkaa tai pura laitetta, paitsi ohjeiden mukaisesti (paristojen vaihto / suojaliuskojen poistaminen).
- Älä huolla mitään laitteen osaa itse.
- Älä käytä ulkona. Tarkoitettu vain sisäkäyttöön.
- Älä upota laitetta mihinkään nesteeseen tai altista sitä kosteudelle.
- Älä käytä laitetta äärimmäisten lämmönlähteiden tai avotulen lähellä.
- Älä käytä laitetta ympäristössä, jossa on korkea kosteus- tai pölypitoisuus tai saastumisaste II.
- Älä työnnä mitään johtavia esineitä laitteen aukkoihin ja rakoihin.
- Laitetta eivät saa käyttää henkilöt (lapset mukaan lukien), joiden fyysiset, sensoriset tai henkiset kyvyt ovat heikentyneet tai henkilöt, joilla ei ole kokemusta tai tietoa, ellei heitä valvota tai opasteta. Lapsia on valvottava, jotta he eivät leiki laitteella.
- Laitetta ei saa käyttää ainoana kulunvalvontakeinona huoneisiin tai tiloihin, jotka vaativat tehostettua kulunvalvontaa.

TEE NÄIN

- Jos korjauksia tarvitaan, ota yhteyttä Tedeeseen tekniseen tukeen.
- Käytä vain Tedeeseen toimittamia tai suosittelemia paristoja.
- Lue asennusopas ja opi, miten aloitat lukon käytön, miten lisäät sen Tedee-sovellukseen ja miten se paritetaan muiden Tedee-laitteiden kanssa. Voit myös seurata linkkiä: <https://tedee.com/support-3/manuals/>

LIIKKUVAT OSAT

- Koska laitetta voidaan käyttää etänä, ei ole suositeltavaa pitää käsiä kotelon päällä.

Paristokäyttöinen Tedee GO -lukko sisältää ei-ladattavat paristot, jotka eivät ole käyttäjän huollettavissa.

ÄLÄ TEE

- Älä sekoita vanhoja ja uusia paristoja.
- Älä koske vuotaviin paristoihin.
- Älä aiheuta paristoilla oikosulkuja tai aseta niitä väärin.
- Älä käytä paristoja, jotka näyttävät vuotavilta, värjäytyneiltä, ruosteisilta tai epämuodostuneilta, joista lähtee hajua tai jotka ovat muuten epänormaaleja.
- Älä altista paristoja tulelle tai korkealle lämpötilalle. Älä jätä paristoja kuumiin paikkoihin tai säilytä niitä sellaisissa, kuten uunin, lieden, suoran auringonvalon tai muiden lämmönlähteiden lähellä.
- Älä upota paristoja veteen tai anna niiden joutua kosketuksiin veden kanssa.
- Älä pura, puhkaise, muokkaa, pudota tai heitä paristoja tai aiheuta niille muita tarpeettomia iskuja.
- Älä laita paristoja mikroaaltouuniin tai muuhun korkeapaineiseen astiaan.
- Älä kanna irrallisia paristoja taskussa tai käsilaukussa muiden metalliesineiden kanssa.
- Älä lataa Tedee GO -sarjan mukana toimitettuja ei-ladattavia paristoja. Älä lataa ladattavia paristoja liikaa (jos mahdollista).
- Älä laita paristoja suuhun äläkä niele niitä. Jos paristoja on nieltä, ota yhteys paikalliseen lääkäriin välittömästi.
- Tedee Sp. z o. o. tai jälleenmyyjämme eivät ota mitään vastuuta näiden varoitusten ja turvallisuusohjeiden noudattamatta jättämisestä. Ostamalla tämän laitteen ostaja ottaa vastatakseen kaikista riskeistä, jotka liittyvät LiPo-akkuihin. Jos et hyväksy näitä ehtoja, palauta laite välittömästi ennen käyttöä.

SUOSITELLUT PARISTOT

Tedee GO -lukon käyttämiseen tarvitaan 3 x CR-123/123A-paristoa tai 3 x ladattavaa CR-123-paristoa. Sallimme vain 3 V:n CR123/123A-paristojen tai 3,7 V:n ladattavien CR123-paristojen käytön.



VAROITUS: Voit vahingoittaa laitetta pysyvästi, kun yrität käyttää tai asentaa paristoja tai ladattavia paristoja, jotka ylittävät vastaavasti 3/3,7 V:n.

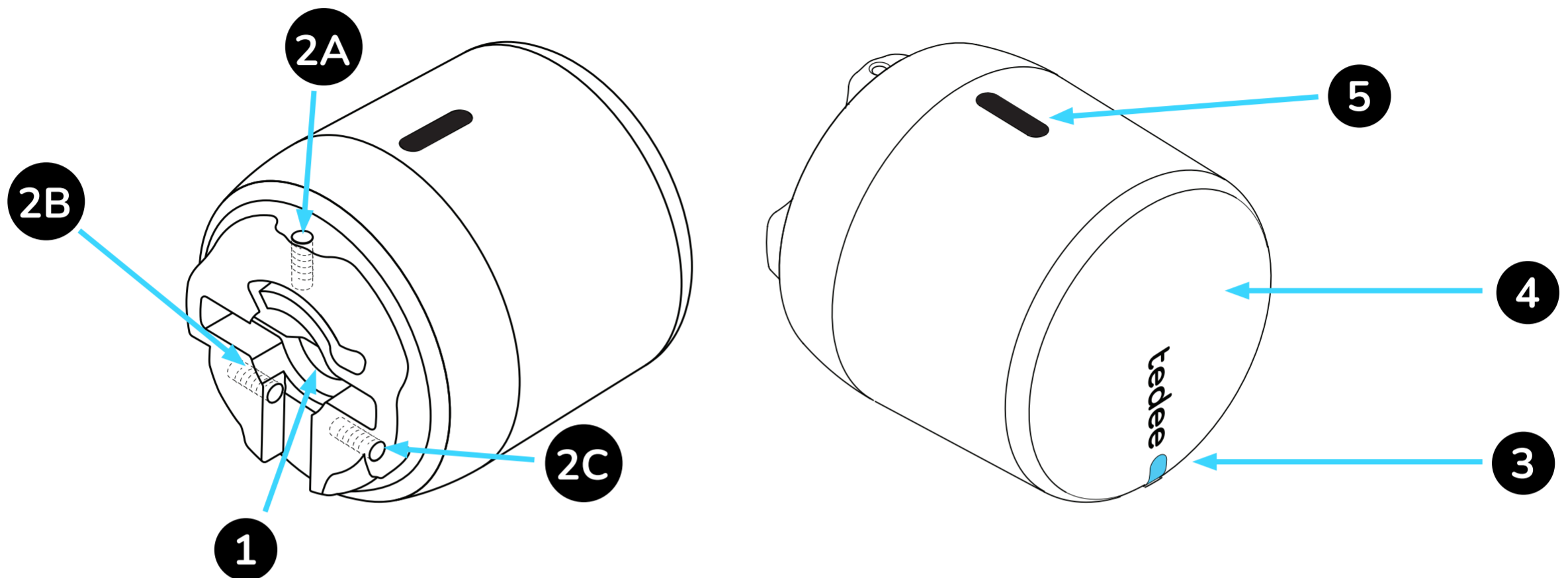
TEE NÄIN

- Lue tässä käyttöohjeessa olevat ohjeet paristojen vaihtamisesta.
- Aseta uudet paristot oikein ja noudata kunkin pariston positiivisen (+) ja negatiivisen (-) navan asettamista koskevia symboleja. Älä käännä paristojen napaisuutta.
- Käytä vain yhtä paristotyyppiä, kun vaihdat paristoja laitteeseen (älä sekoita niitä).
- Vaihda paristot tässä käyttöohjeessa määritellyn kokoisiin ja tyyppisiin paristoihin. Vaihda aina kaikki Tedee GOn paristot samanaikaisesti.
- Säilytä paristot viileässä, kuivassa paikassa normaalissa huoneenlämmössä.
- Poista paristot laitteista, joita ei käytetä pitkään aikaan.
- Erittele, kierrätä ja hävitä paristot paikallisten määräysten mukaisesti. Lisätietoja saat paikallisilta viranomaisilta.

Muut tiedot

- Laitteen mukana toimitettu puhdistusaineyhdistelmä sisältää helposti syttyvää isopropyylialkoholia, joka voi aiheuttaa vakavaa silmien ärsytystä ja uneliaisuutta tai huimausta, jos sitä hengitetään. Pidä se poissa suorasta lämmöstä/tulesta/syttymislähteistä ja vältä kosketusta silmiin tai sen sisäänhengittämistä. Pese kädet saippualla käytön jälkeen. Jos silmä-ärsytystä esiintyy, huuhtelee huolellisesti vedellä. Jos ainetta on hengitetty, tulee siirtyä raittiiseen ilmaan ja tehdä hengittäminen mukavaksi. Hakeuduttava lääkäriin, jos ärsytys/hengitysvaikeudet jatkuvat.
- Hävitä laitteet paikallisten määräysten mukaisesti. Jos mahdollista, kierrätä.
- Älä hävitä laitetta kotitalousjätteenä äläkä polta sitä.
- Tätä laitetta on turvallista käyttää normaalin ja kohtuudella ennakoitavissa olevien toimintaohjeiden väärinkäytösten mukaisesti. Jos havaitset merkkejä virheistä tai laitteiston toimintahäiriöistä, ota yhteyttä Tedeeseen tekniseen tukeen saadaksesi apua. Tällaisessa tapauksessa tämä laite on palautettava Tedeelle tarvittavia korjauksia varten takuehtojen mukaisesti. Kaikki laitteen laitteistoon tai ohjelmistoon tehdyt muutokset tai muokkaukset, jotka eivät ole Tedeeseen hyväksymiä, suosittelimia tai toimittamia, voivat mitätöidä takuun.
- Tedee Sp. z o. o. tai jälleenmyyjämme eivät ole vastuussa edellä mainittujen varoitusten ja turvallisuusohjeiden noudattamatta jättämisestä. Ostamalla tämän laitteen ostaja hyväksyy kaikki Tedee-laitteiden käyttöön liittyvät riskit. Jos et hyväksy näitä ehtoja, palauta laite valmistajalle tai jälleenmyyjälle ennen käyttöä.

TUOTESETTI – PAKKAUKSEN SISÄLTÖ



1. Avaimenpään reikä

2. Kiinnitysruuvit (2A, 2B, 2C)

3. LED

4. Painike

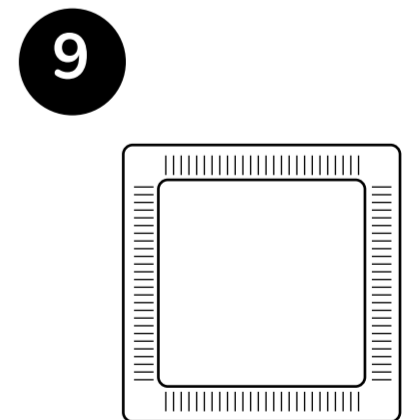
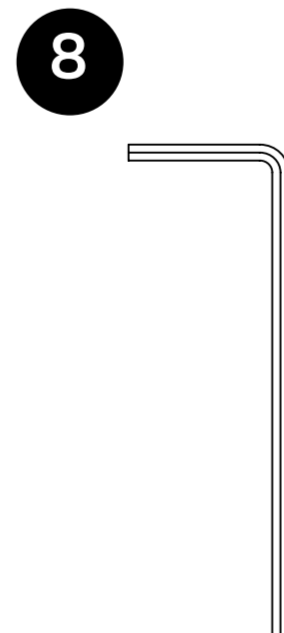
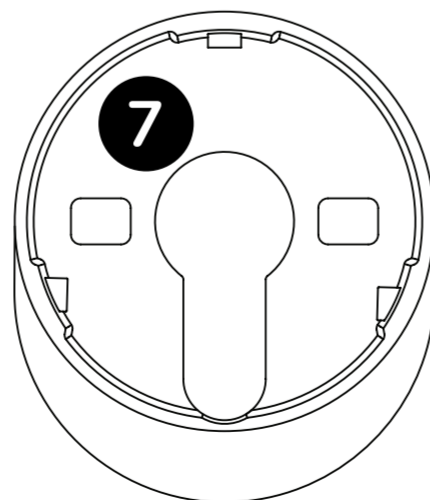
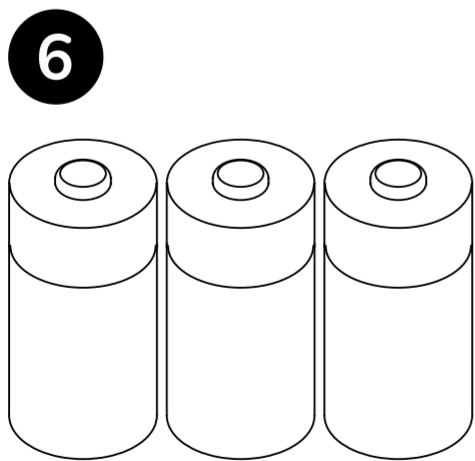
5. Lukituspainike (paina liu'uttaaksesi
suojan pois)

6. 3 x CR123-paristot

7. Sovitin (kiinnitettäväksi teipillä)

8. Kuusiokoloavain koko 2

9. Puhdistustyyny

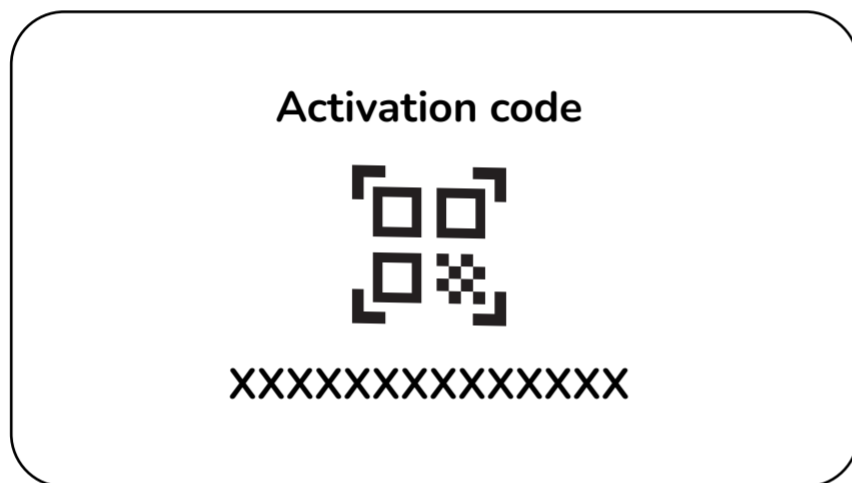


AKTIVOINTIKOODI

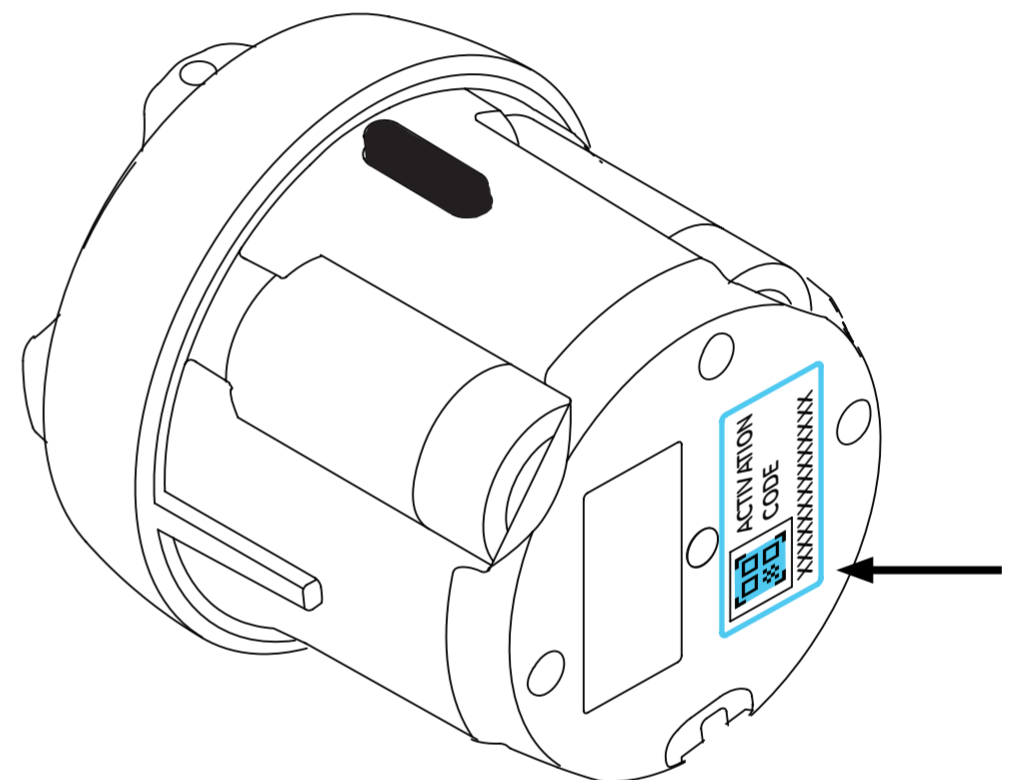
Tedee-lukkosi uniikin aktivointikoodin (AK) sijainti.

Tedee-lukkosi aktivointikoodi (AK) on painettu:

ERILLISEEN SARJASSA MUKANA TULEVAAN TARRAAN



LAITTEEN ETUPUOLI



Lisätessäsi laitettasi Tedee-sovellukseen, voit joko:

- skannata QR-koodin tai
- kirjoittaa AK:n manuaalisesti (14 merkkiä)



HYÖDYLLINEN VINKKI

Ennen kuin sovitat Tedee-lukon sylinteriin, ota kuva aktivointikoodistasi ja pidä se tallessa.

KÄYTTÖÖNOTTO – 5 HELPPOA ASENNUSVAIHETTA

VAIHE 1: ASENNA SOVITIN (VALINNAINEN)

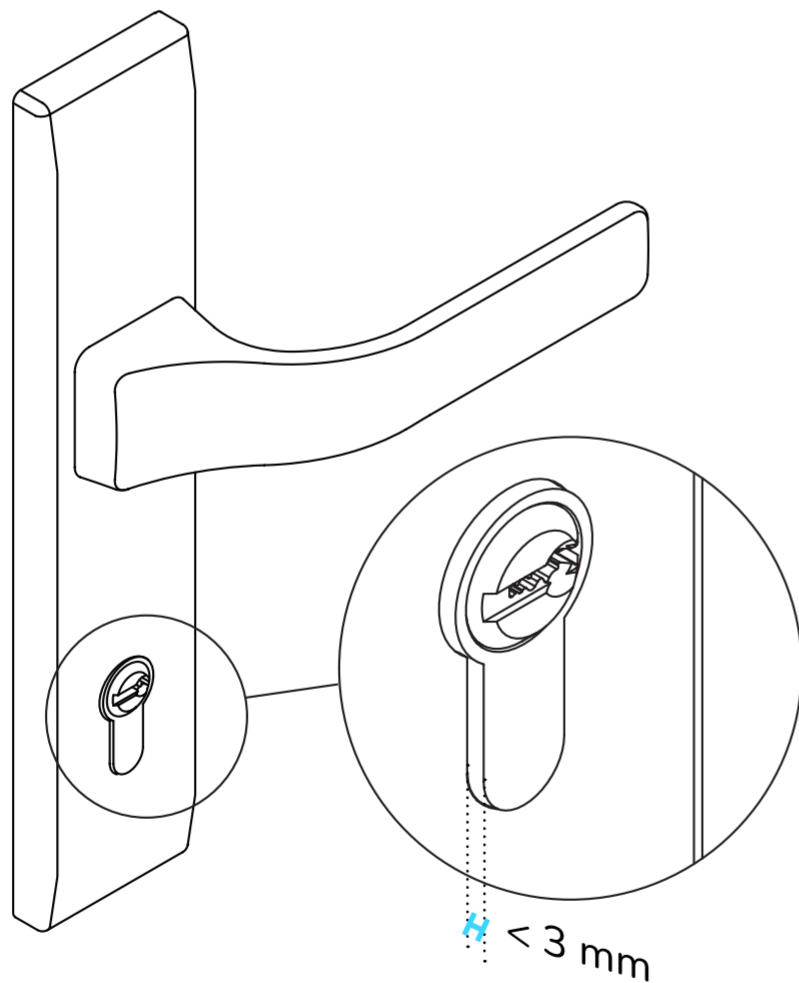
HUOMIO: Jos lukkosylinterisi työntyy alle 3 mm ulospäin avainkilvestä / avaimenreiän suojuksesta, kuten alla olevassa kuvassa, noudata sovittimen asettamisen vaiheita käyttöohjeen seuraavalla sivulla.

Jos sylinterisi työntyy 3 mm tai enemmän ulospäin oven pinnasta, siirry suoraan kohtaan VAIHE 2: ASENNA TEDEE GO.

SOVITIN TARVITAAN

Noudata alla olevia ohjeita

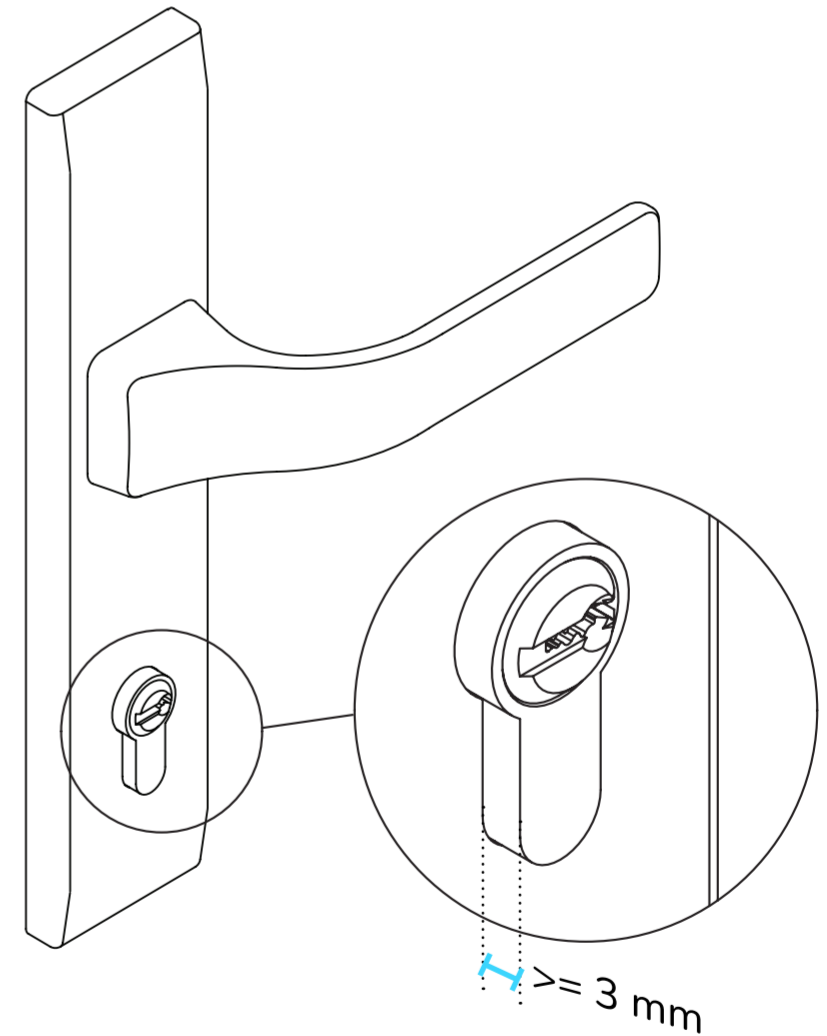
< 3 mm



SOVITINTA EI TARVITA

Etene vaiheeseen 2

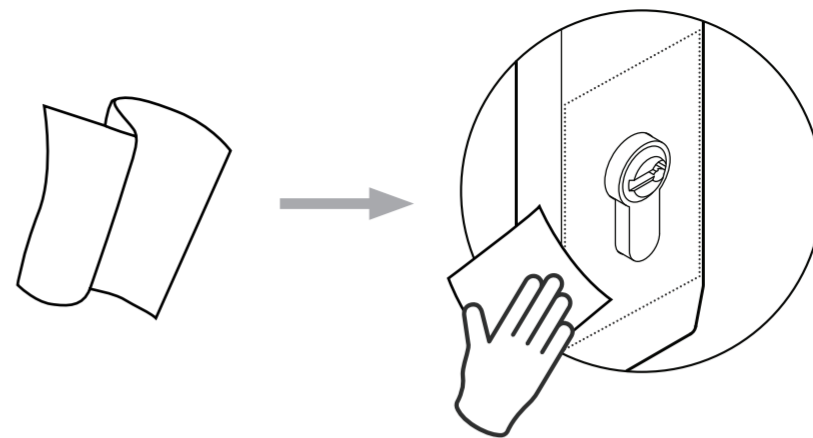
>= 3 mm



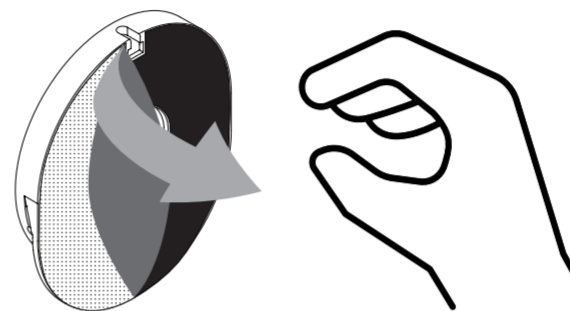
KÄYTÄ TEDEE GO -SARJAN MUKANA TULLUTTA VIIVOITINTA TEHDÄKSESI MITTAUKSET.

1

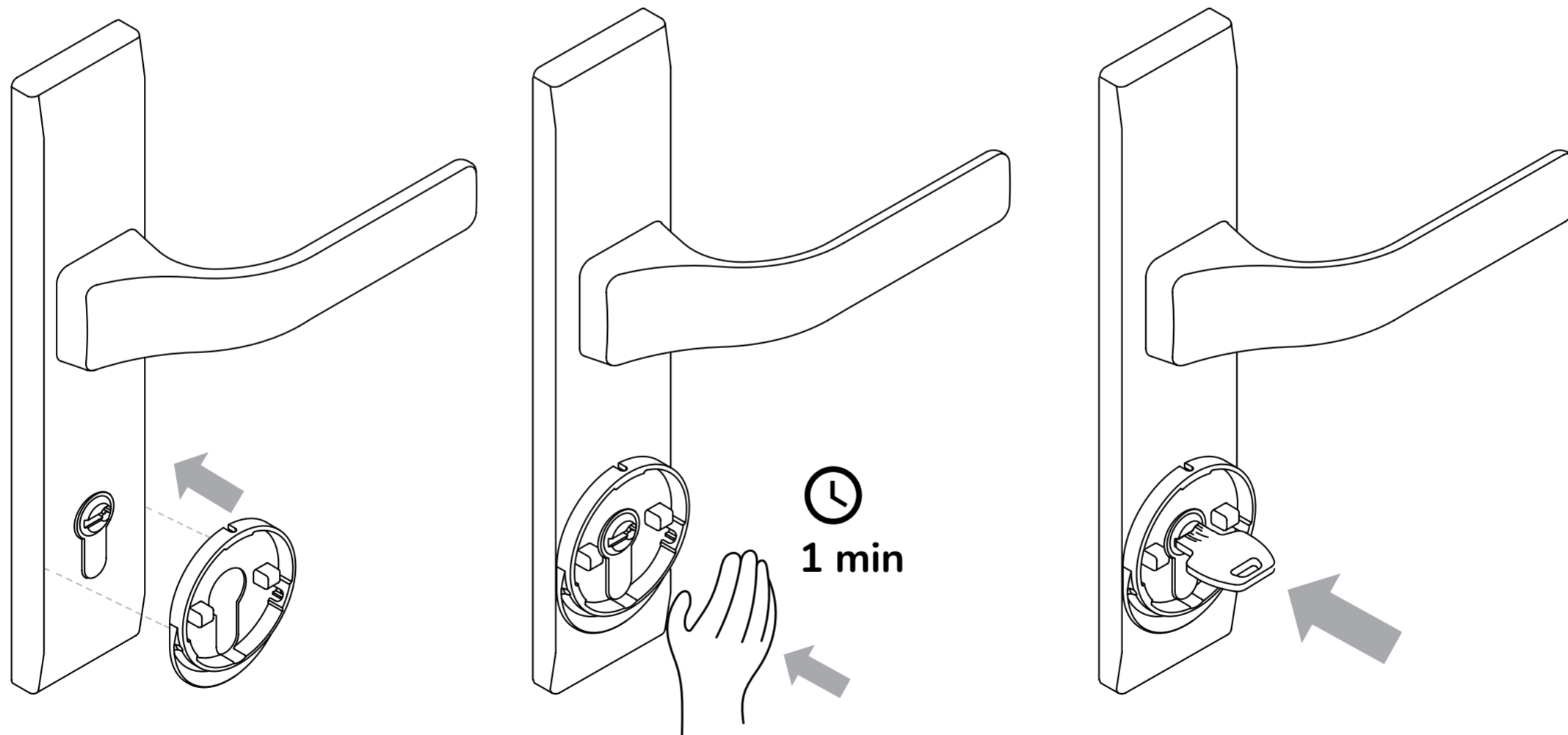
Pyyhi huolellisesti lukkosylinteriä ympäröivä alue (avainkilpi / avaimenreiän suojus) mukana tulevalla puhdistustyynyllä ja anna alueen kuivua noin 1 minuutin ajan.

**2**

Irrota huolellisesti suojakalvo sovittimen takaosasta varoen teipin koskettamista, sillä tämä voi heikentää sen ominaisuuksia.

**3**

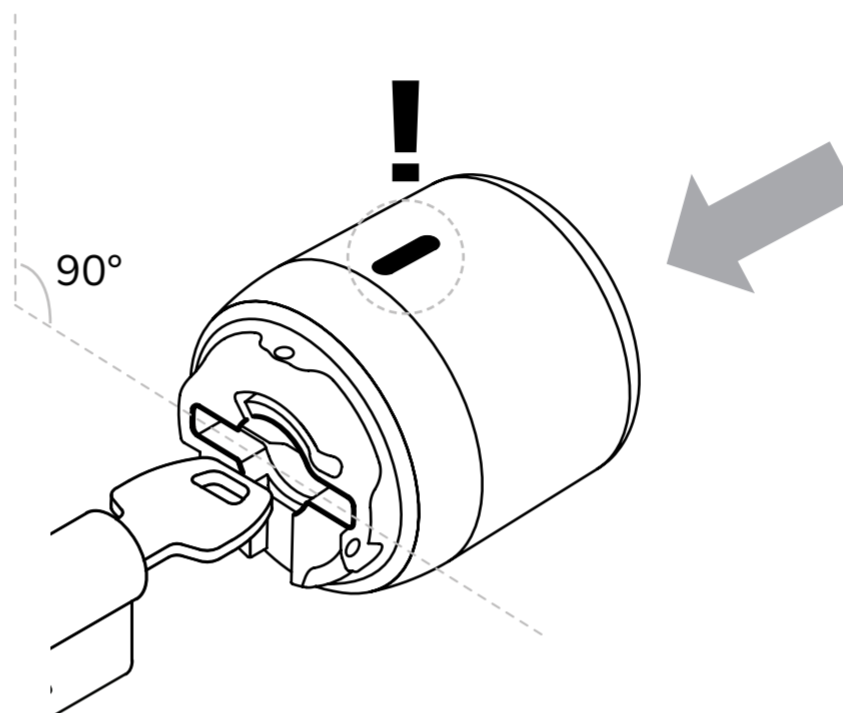
Kiinnitä sovitin sylinterin ympärille, kuten alla olevassa kuvassa varmistaen, ettei teipin liimapinta pääse kosketuksiin sylinterin kanssa. Paina sitten sovittinta tiukasti ovea vasten 1 minuutin ajan. Voit nyt asettaa avaimen sylinteriin.



Huomaa: Varmista, että asennat sovittimen huoneessa, jonka lämpötila on yli 15 celsiusastetta.

1

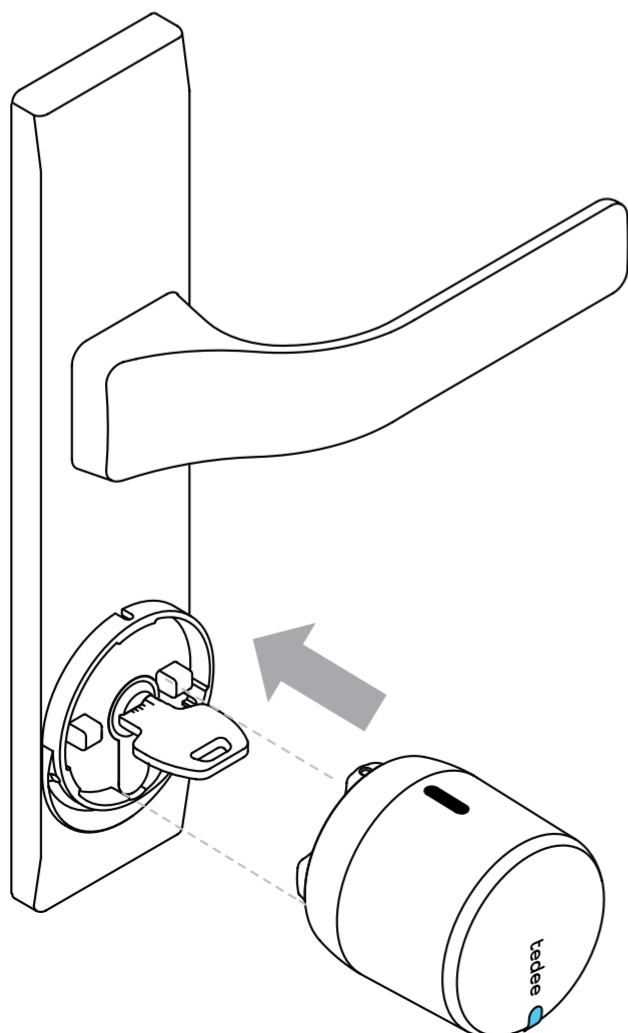
Asemoi avain vaakasuuntaisesti ja varmista, että kotelon lukituspainike osoittaa ylöspäin (pystysuoraan), kuten alla olevassa kuvassa.



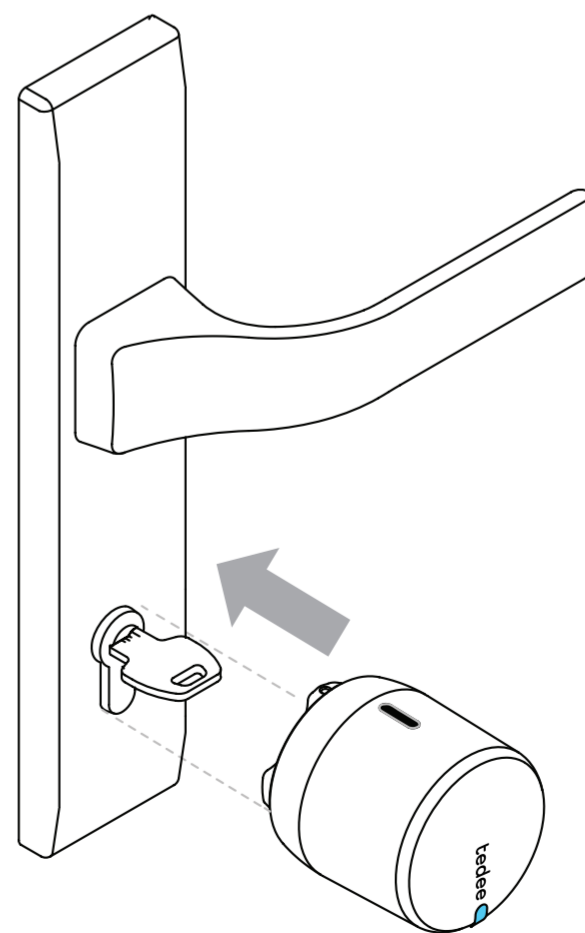
2

Liu'uta Tedee GO -lukkoa sylinteriin, kunnes tunnet vastustusta.

SOVITTIMEN KANSSA



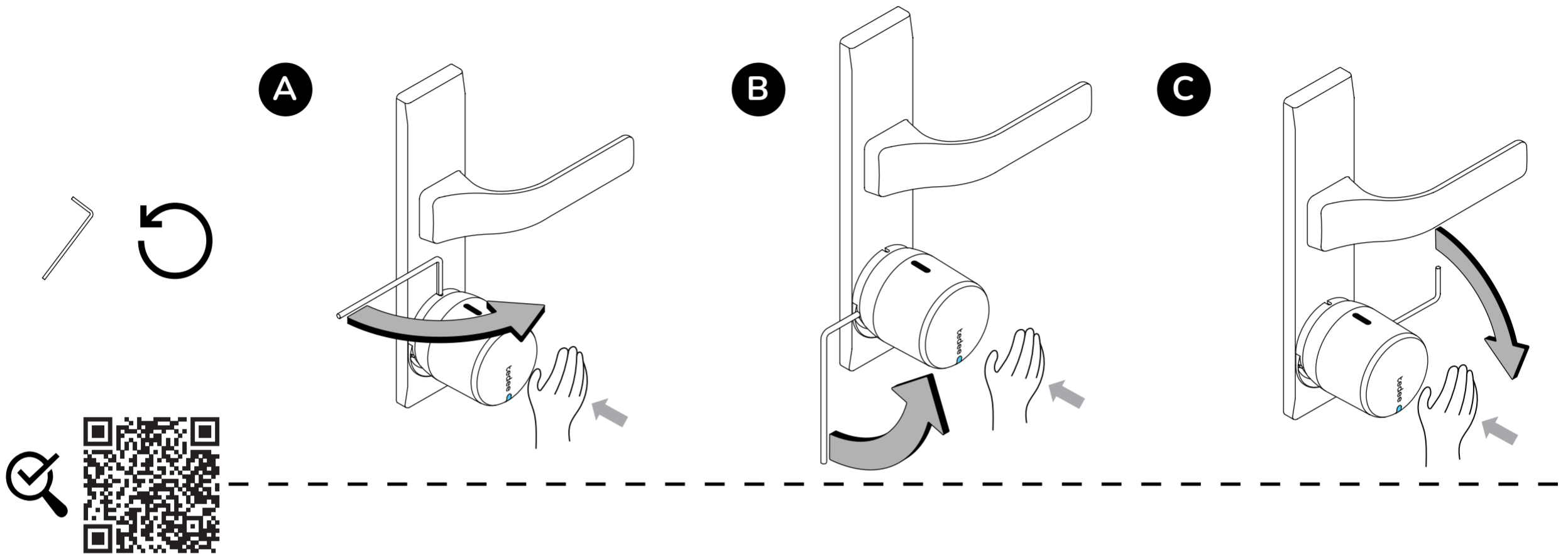
ILMAN SOVITINTA



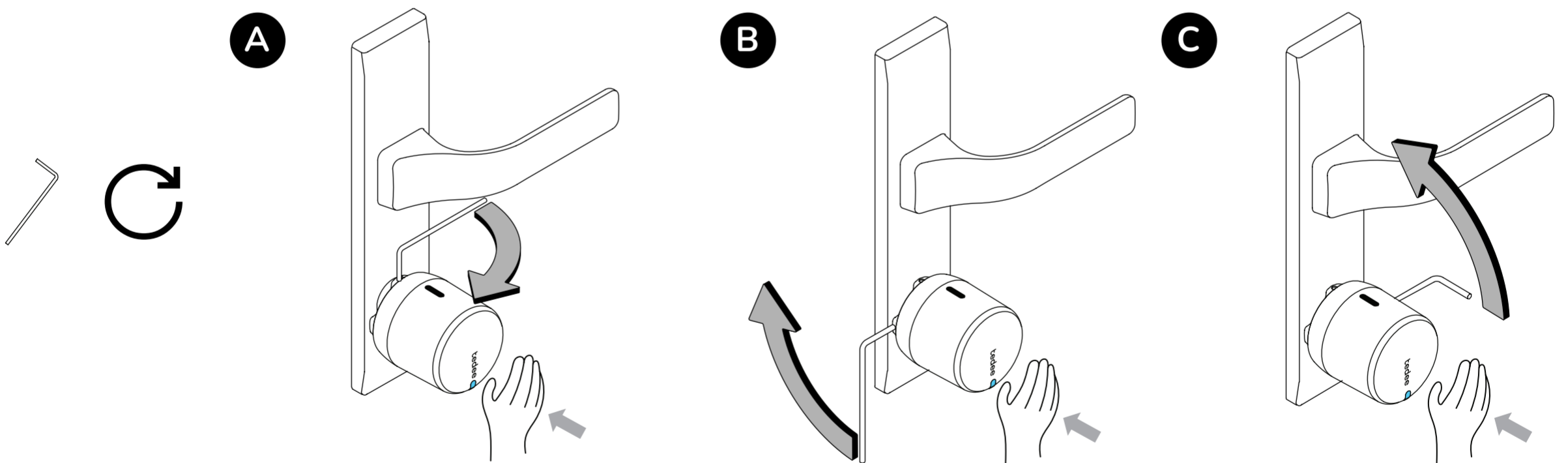
3

Samalla, kun jatkuvasti työntät Tedee GO -lukkoa tiukasti ovea vasten, käytä mukana tulevaa kuusiokoloavainta kiinnittäaksesi kaikki kolme kiinnitysruuvia (A, B ja C) aloittaen ylimmästä (A) alla osoitetun mukaisessa järjestyksessä, kunnes ruuvit tuntuvat tiukoilta.

SOVITTIMEN KANSSA



ILMAN SOVITINTA

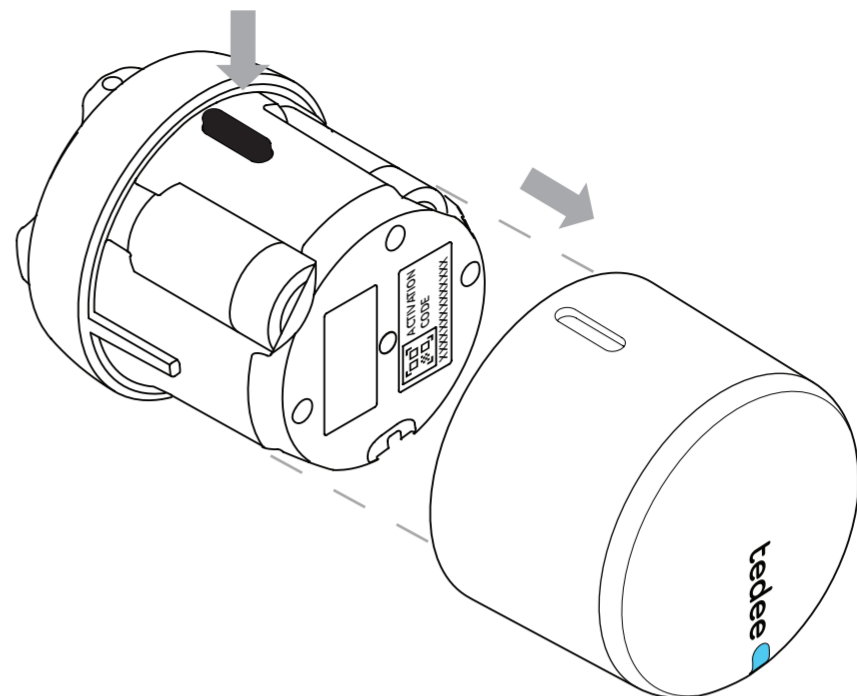


Huomio: Varmista, että työntät lukkoa oveen päin jatkuvasti ruuveja kiinnittäessäsi. Jos et tee näin, ei asennus välttämättä onnistu ja saatat joutua toistamaan tämän vaiheen.

VAIHE 3: POISTA PARISTOJEN SUOJALIUSKAT

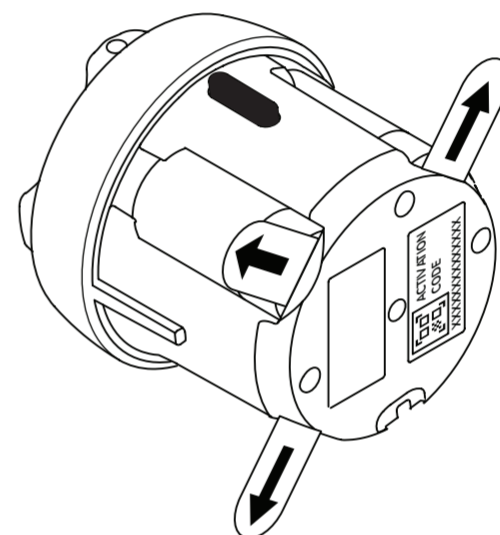
1

Pidä lukituspainiketta painettuna liu'uttaessasi suojan pois.



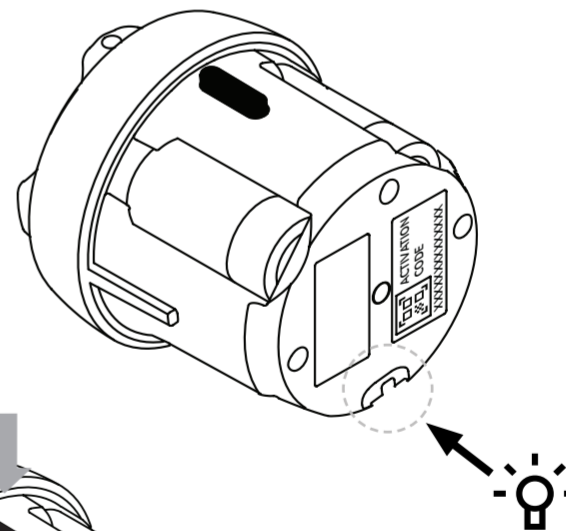
2

Poista suojaliuskat kaikkien kolmen pariston alta.



3

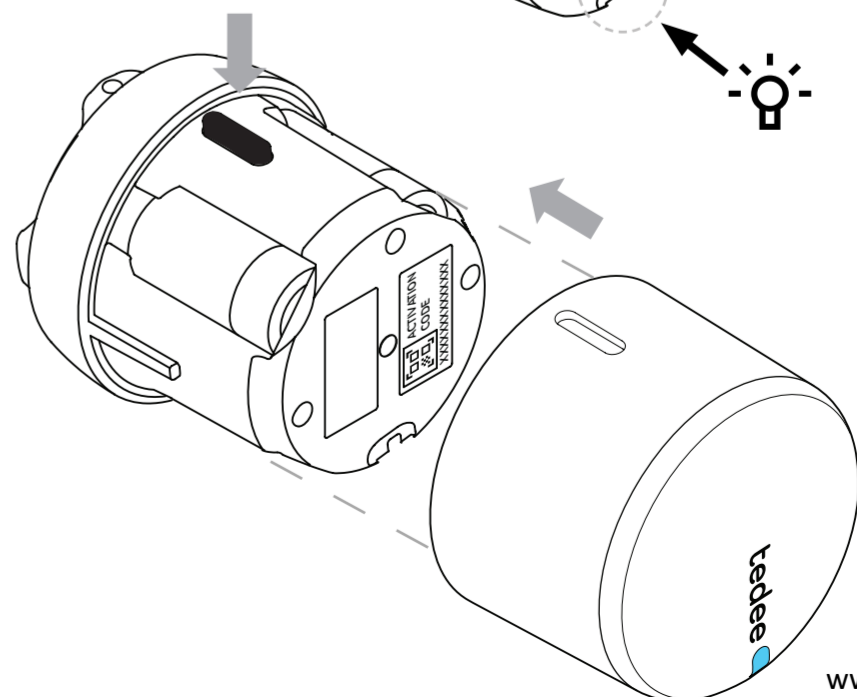
Poistettuasi kolmannen suojaliuskan, tarkasta, näkyykö valomerkki (LED). Sarja PUNAINEN-VIHREÄ-SININEN-VALKKOINEN vahvistaa, että Tedee GO on valmis.



4

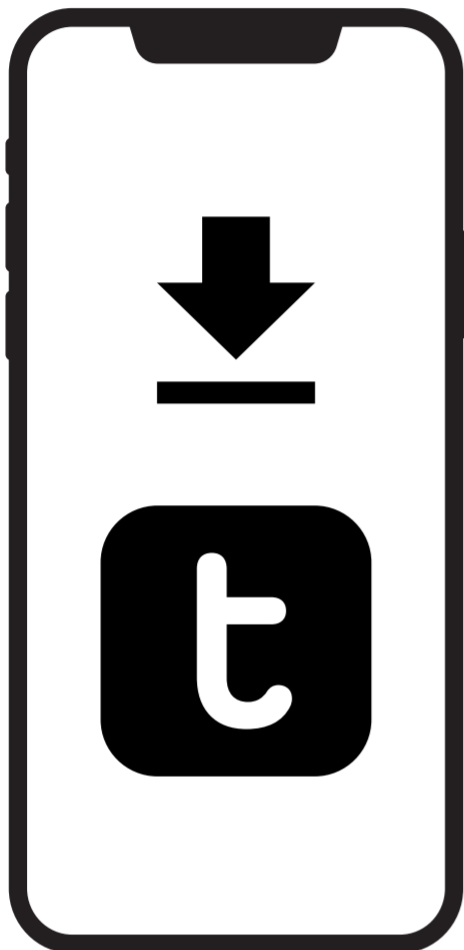
Liu'uta suoja takaisin koteloon pitäen lukituspainiketta alhaalla, kunnes se napsahtaa paikoilleen.

Voit nyt lisätä ja kalibroida Tedee GO -lukon Tedee-sovelluksessa.

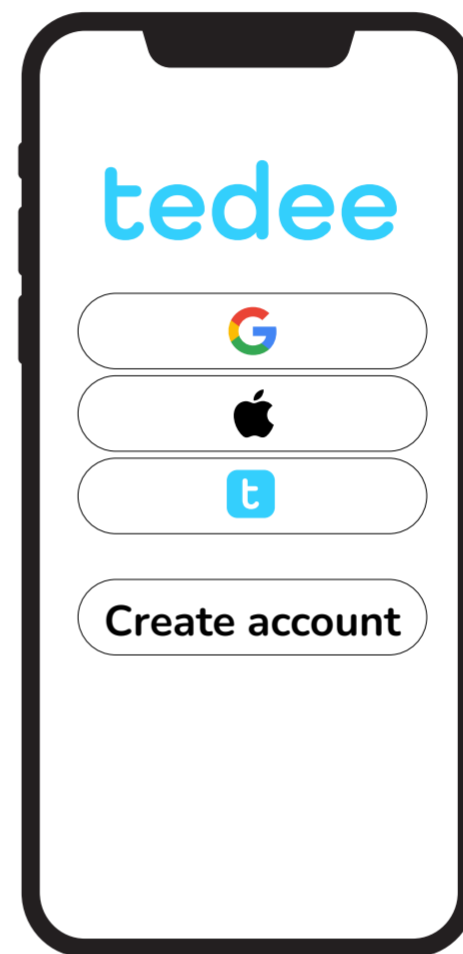


VAIHE 4: LATAA TEDEE-SOVELLUS, LUO UUSI TILI JA KIRJAUDU SISÄÄN (OHITA TÄMÄ VAIHE, JOS SINULLA ON JO TILI)

1 Lataa Tedee-sovellus.



2 Luo tili tai kirjaudu sisään olemassa olevalle tilille.



Rekisteröitymissivu avautuu

Android* v. 8+	iOS* v. 15+
Internet & Bluetooth® min. 4.0	Internet & Bluetooth® min. 4.0

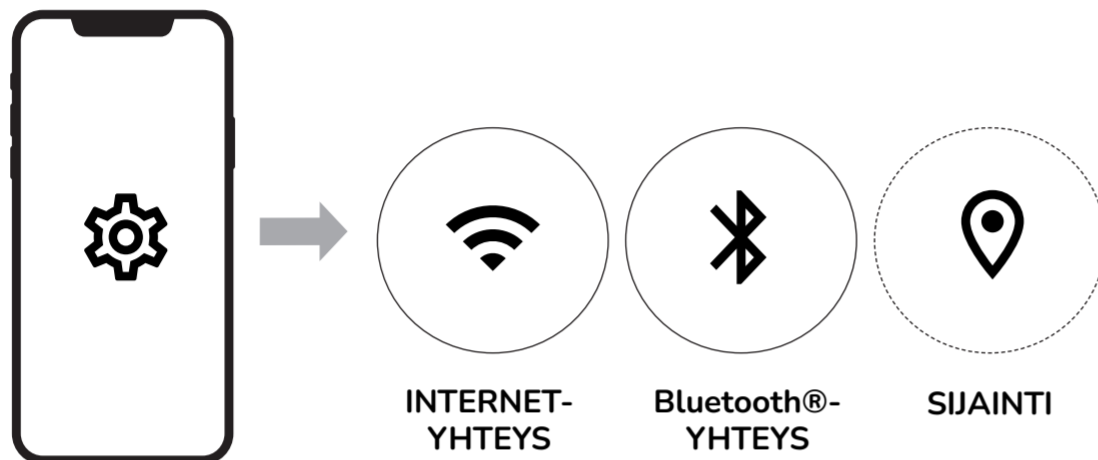
* Tedee ei takaa jatkuvaa tulevaa tukea vanhemmille, lakkautetuille Android/iOS-ohjelmistoversioille.



VAIHE 5: KÄYTÄ TEDEE-SOVELLUSTA AKTIVOIDAKSESI JA KALIBROIDAKSESI TEDEE GO -LUKON

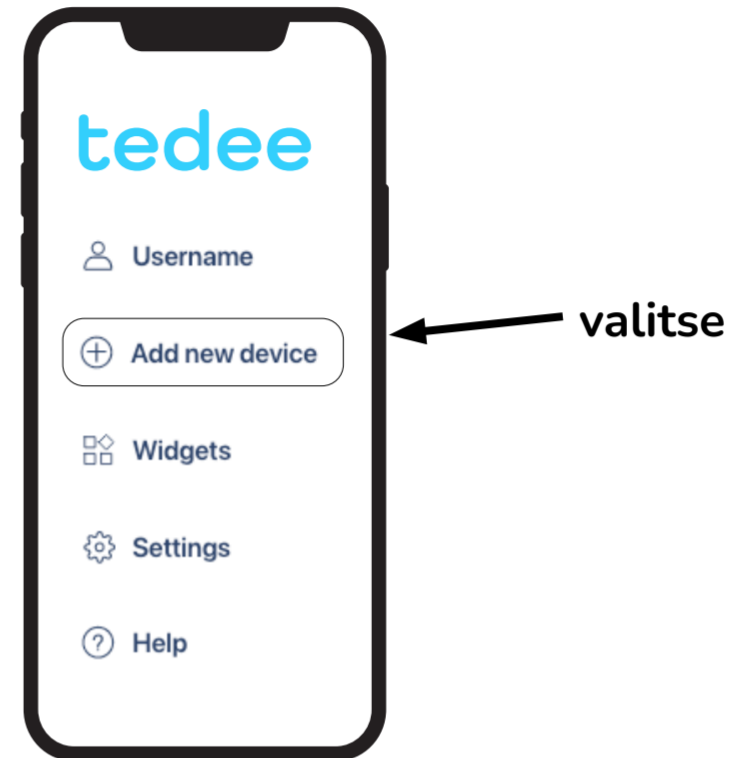
1

Ota älypuhelimellasi käyttöön Internet-yhteys, Bluetooth® ja sijaintipalvelut (valinnainen).



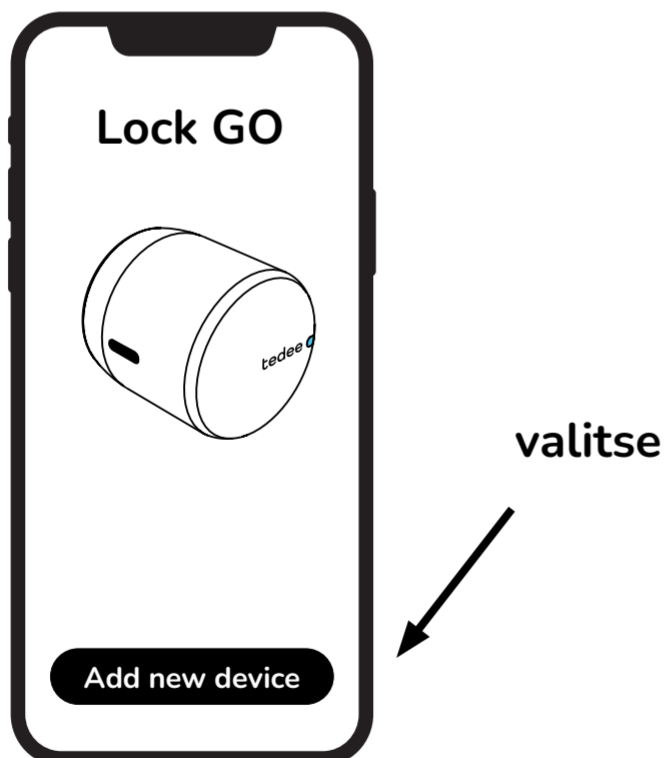
2

Kirjaudu sisään Tedee-sovellukseen ja valitse “ADD NEW DEVICE” (“LISÄÄ UUSI LAITE”) -valinta valikosta.



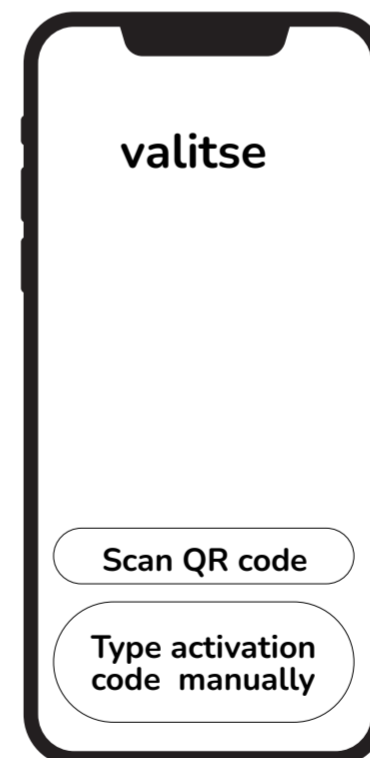
3

Valitse “ADD NEW DEVICE” (“LISÄÄ UUSI LAITE”) Lock GO -osiosta.



4

Tarjoa Tedee-lukkosi aktivointikoodi (AK).



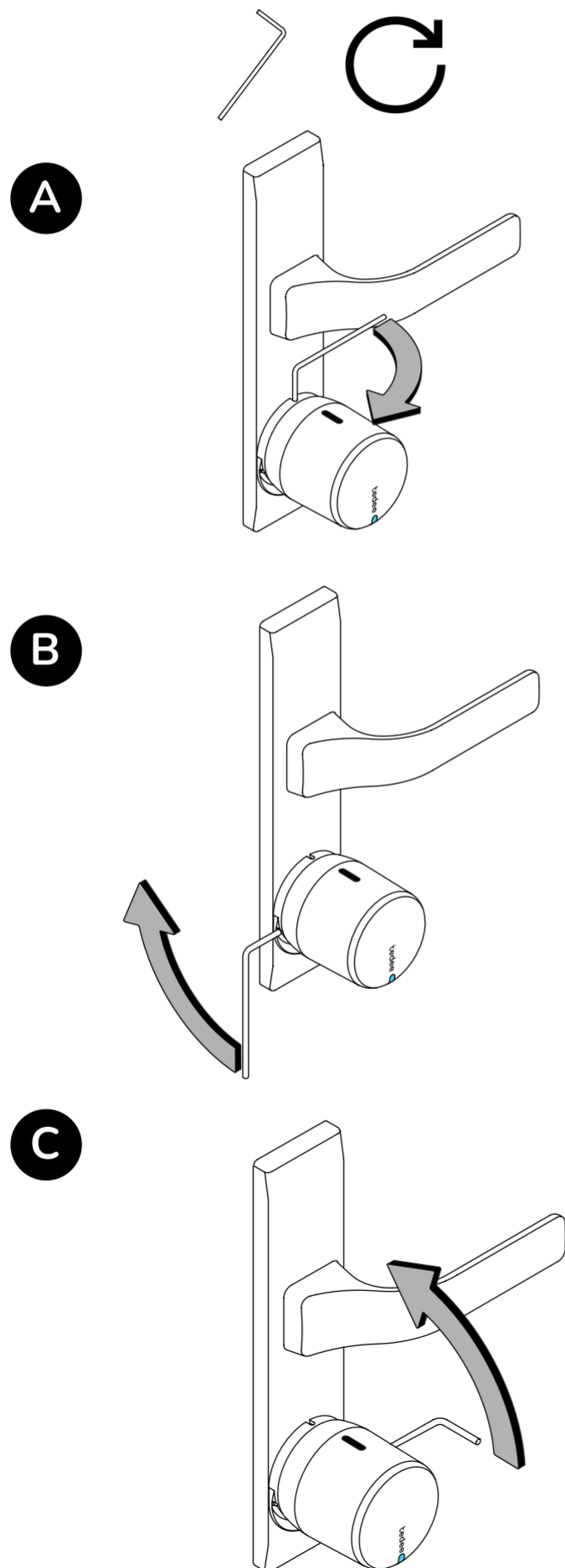
Huomaa: Skannattuasi QR-koodin tai kirjoitettuaasi AK:n manuaalisesti, noudata sovelluksen ohjeita.

TEDEE GON ASENNUKSEN PURKAMINEN

1

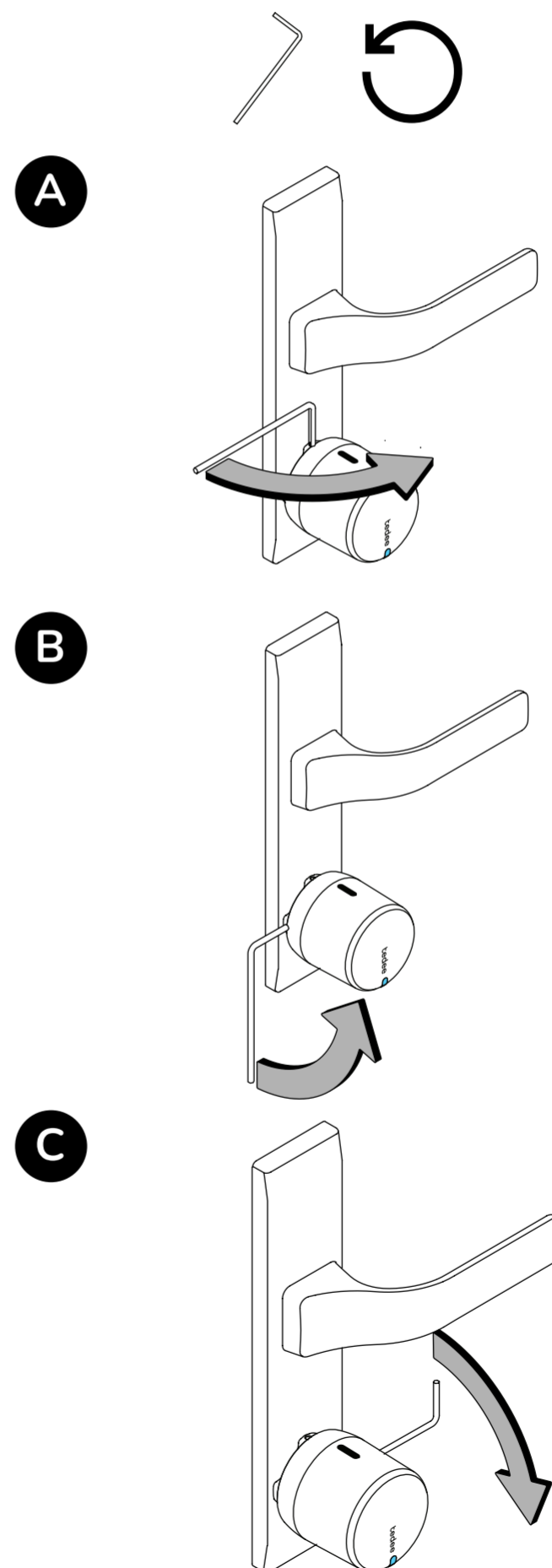
SOVITTIMEN KANSSA

Käännä kuusiokoloavainta myötäpäivään kaikkien kolmen kiinnitysruuvien kohdalla (A, B ja C).



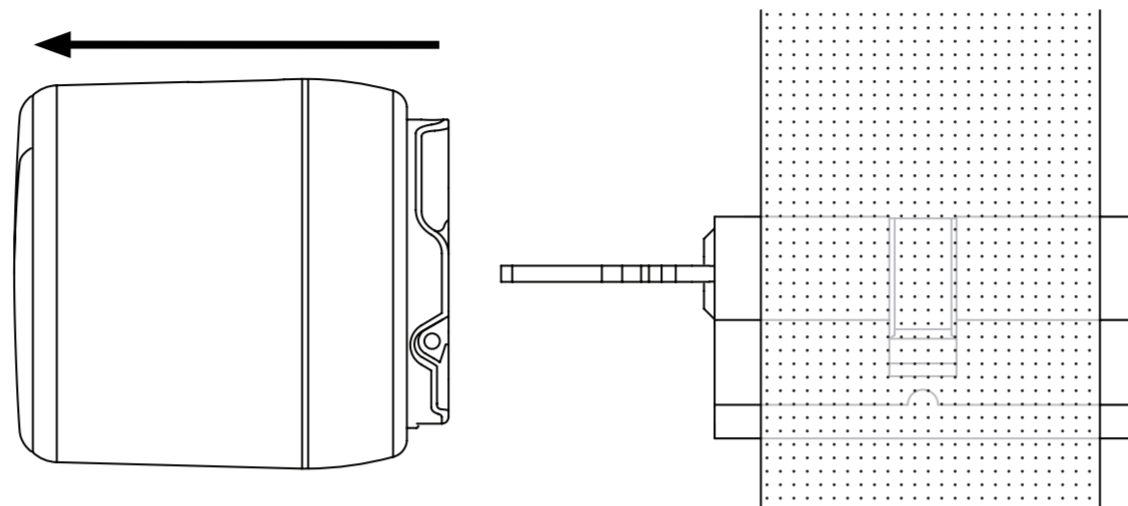
ILMAN SOVITINTA

Käännä kuusiokoloavainta vastapäivään kaikkien kolmen kiinnitysruuvien kohdalla (A, B ja C).



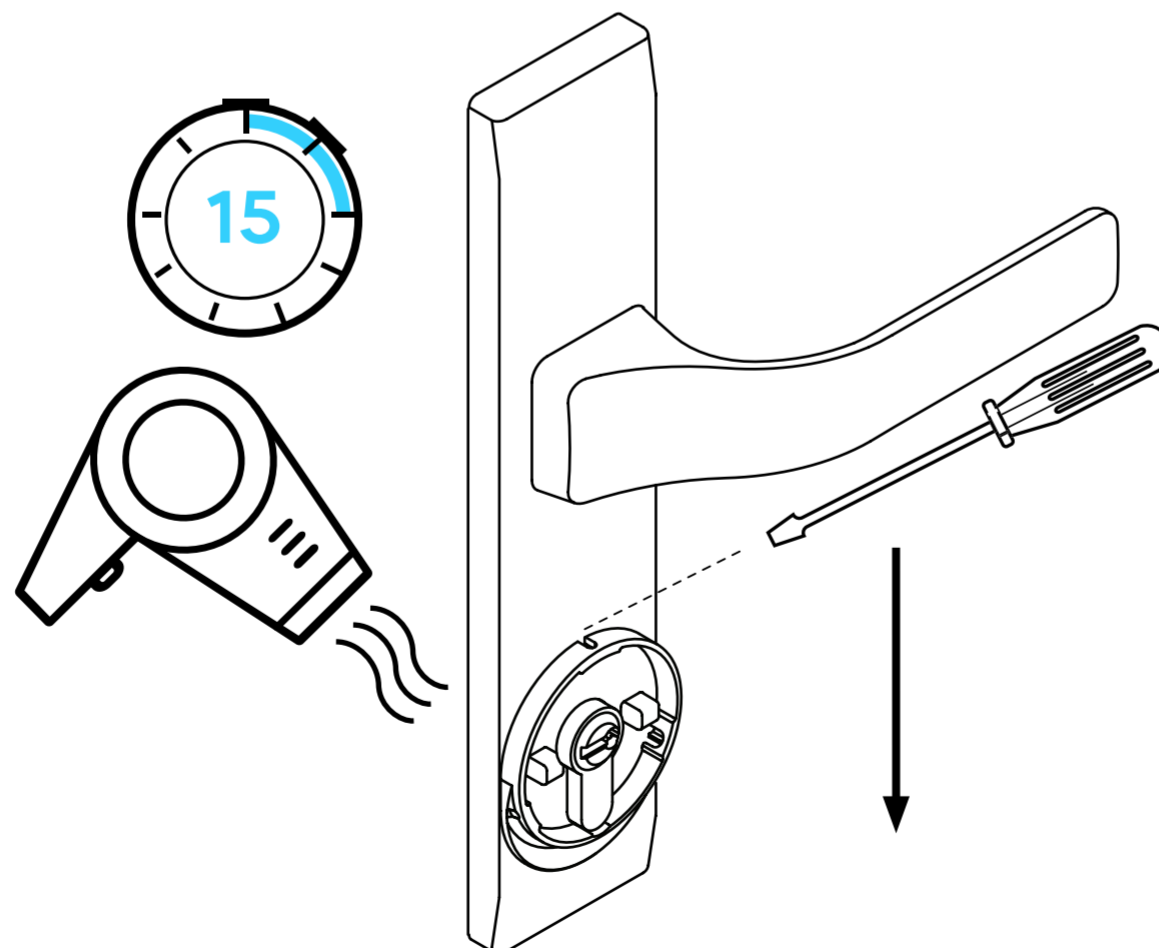
2

Vedä lukko irti.



3

Lämmitä sovitinta hiustenkuivaajalla 10–15 minuuttia ja yritä irrottaa se talttapäisellä ruuvimeisselillä. Jos se ei onnistu, toista prosessi, kunnes saat sovittimen irti.



PARISTOJEN VAIHTO

1

Paina lukituspainiketta tiukasti samalla, kun vedät pois suojaa.

2

Poista vanhat paristot ja korvaa ne kolmella uudella paristolla / ladattavalla paristolla koteloon merkittyjen napaisuussymbolien mukaisesti.

TÄRKEÄÄ:

1) Käytä vain yhtä paristotyyppiä vaihtaessasi laitteen paristoja. Älä sekoita tavallisia paristoja ja ladattavia paristoja keskenään.

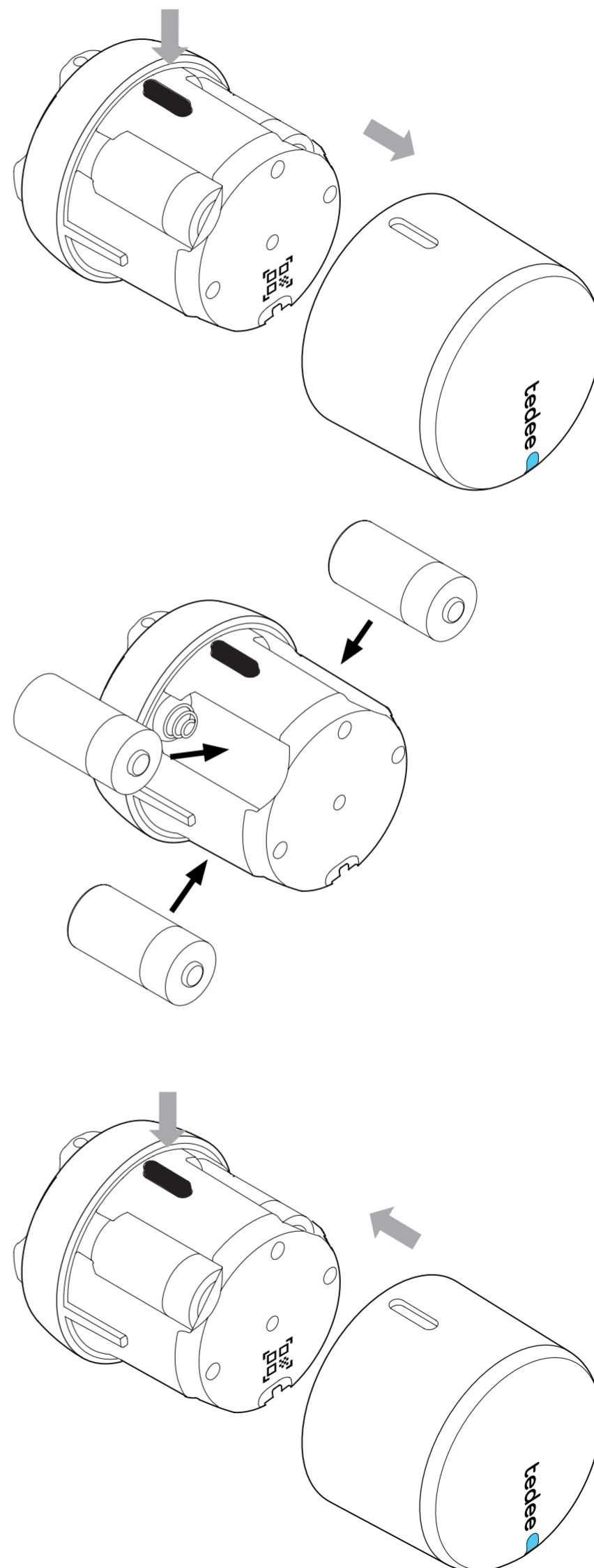
2) Jos korvaat tavalliset paristot ladattavilla tai toisinpäin, päivitä nykyinen virtatyyppi Tedee-sovelluksessa (Device (Laite) / Settings (Asetukset) / Battery (Paristo)).

3) Käytä ainoastaan 3 V:n paristoja tai ladattavia 3,7 V:n paristoja!

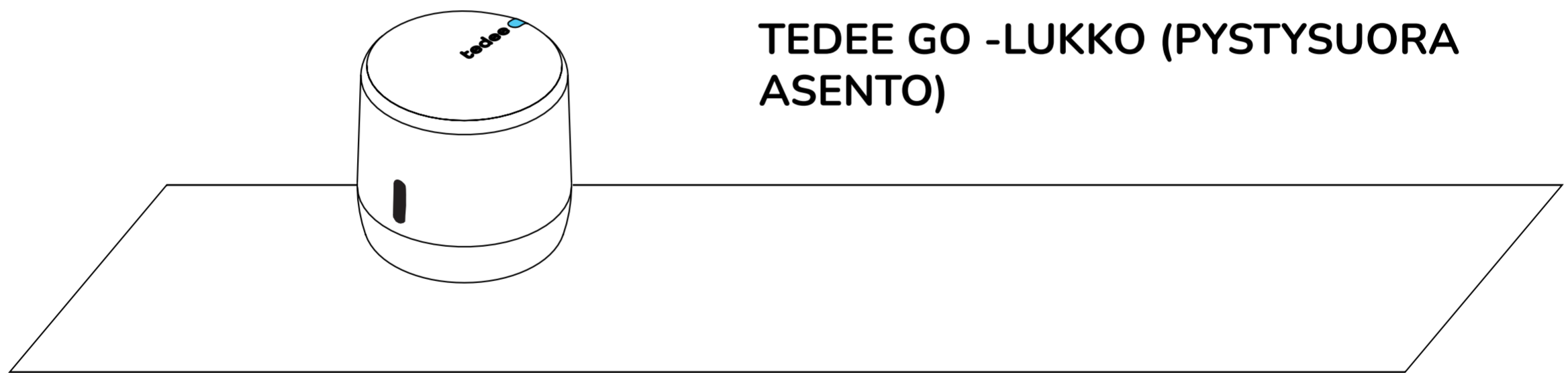
3

Liu'uta suoja takaisin koteloon pitäen lukituspainiketta alhaalla, kunnes se napsahtaa paikoilleen.

HUOMAA: Noudata automaattisen kalibroinnin vaiheita paristojen vaihdon jälkeen (Device (Laite) / Settings (Asetukset) / Calibration (Kalibrointi)).



- Poista Tedee-lukko sylinteristä ja aseta se pystysuoraan asentoon (painike ylöspäin).
- Pidä painiketta pohjassa, kunnes LED-valo palaa PUNAISENA.
- Vapauta painike välittömästi sen jälkeen, kun LED on muuttunut PUNAISEKSI.
- Vapautettuasi painikkeen, Tedee-lukko vahvistaa tehdasasetusten palautuksen vilkkumalla punaisena nopeasti kolme kertaa.
- Odota, kunnes lukko käynnistyy uudelleen (tämä voi viedä jopa yhden minuutin).



Huomaa: Muista asettaa Tedee GO -lukko pystysuoraan (painike ylöspäin).

LISÄTIEDOT JA TEKNISET TIEDOT

TEKNISET TIEDOT

Mallit	TLV2.0	Virransyöttö	3 x CR123/CR123A-paristo
Paino	n. 196g	Bluetooth®- viestintä	BLE 5.0 2,4GHz Koskee: TLV2.0
Mitat	halkaisija 58 mm x 65 mm		
Käyttö- lämpötila	10–40 °C (vain sisäkäyttö)	Salaus-protokolla	TLS 1.3
Käyttö- ilmankosteus	korkeintaan 65 %	Voidaan muodos- taa laitepari	Tedee bridge Tedee keypad
Alkuperä-maa	Puola, EU	Voidaan asentaa	Europrofilisylinterei- hin, jotka on varustettu turvakytkintoiminnol- la (paniikki-/ häätätoiminnolla) Suositeltu: GERDA SLR- modulaarinen sylinderi
Valmistus-erän numero	Lisätietoja: Laitteen valmistuserän numero koostuu kahdeksasta ensimmäisestä merkistä laitteen “sarjanumerossa (S/N)”, joka on näkyvillä pakkausmerkinnöissä sekä itse laitteen merkinnöissä. Esimerkiksi laitteen valmistuserän numero, jonka “sarjanumero (S/N)” on 10101010-000001, on 10101010.		
Väri vaihtoehtojen merkintä	Tuotteen väri on merkitty kirjaimella mallin nimen perään sekä tuotemerkinnöissä että tuotteen arvokilvessä. Esimerkiksi laite, jonka malli on TLV2.0 ja väri A ilmoitetaan merkinnällä “TLV2.0A”.		

RADIOTAAJUUS

Tedee-lukko TLV2.0 on varustettu 2,4 GHz:n Bluetooth® BLE 5.0 -radiatorajapinnalla. Bluetooth®-rajapintaa käytetään Tedee-lukon, Tedee bridgen ja älypuhelin välisessä viestinnässä.

Radiotaajuus

Rajapinta:	Taajuusväli:	Koskee malleja:
Bluetooth ® BLE 5.0 2,4 GHz	2,4–2,483 GHz suurin lähtöteho: 10 dBm	TLV2.0

OHJELMISTO

Voimassa oleva ohjelmistoversio on näkyvillä Tedee-sovelluksessa: device (laite) / settings (asetukset) / firmware version (laiteohjelmistoversio).

Tedee-lukon ohjelmisto voidaan päivittää kahdella tavalla: automaattisesti tai manuaalisesti. Automaattiset päivitykset ovat saatavilla vain, kun lukko on yhdistetty Tedee bridgeen, joka on puolestaan yhdistetty Internetiin paikallisen Wi-Fi-verkon kautta.

Jos lukkoa ei ole yhdistetty Tedee bridgeen, voit päivittää ohjelmiston manuaalisesti käyttämällä Tedee-sovellusta: device settings (laitteen asetukset) / general (yleiset) / firmware version (laiteohjelmistoversio).

Ilmoita kaikki sovellukseen mahdollisesti liittyvät ongelmat, jotka ilmenevät käytön aikana (kuten sisäänkirjautumisvirheet tai jumitumiset) Tedeen tekniseen tukeen sähköpostitse osoitteeseen support@tedee.com, osoitteeseen www.tedee.com/support tai soittamalla numeroon +48 223 077 267 maanantaista perjantaihin aukioloaikoina klo 10.00–18.00 (UTC+3).

LED-MERKKIVALOT

Merkitys (toiminto)	LED (väri)	Merkki-valo (tyyppi)	Lisätietoja
Alustus	Vihreä	Vilkkuva (nopea)	LED vilkkuu laitteen käynnistymisen jälkeen. Se vahvistaa alustusprosessin ja järjestelmätarkistuksen valmistumisen.
Valmis	Punainen – sininen – vihreä –valkoinen	Vilkkuva (sarjassa)	LED vilkkuu laitteen onnistuneen alustuksen jälkeen. Se vahvistaa, että Tedee-lukkosi on valmis käyttöön.
Avautuminen	Vihreä	Jatkuva	Vihreä LED on PÄÄLLÄ avautumisen aikana (POIS PÄÄLTÄ, jos paristojen virta on vähissä).
Lukitseminen	Punai-nen	Jatkuva	Punainen LED on PÄÄLLÄ lukitsemisvaiheen aikana (POIS PÄÄLTÄ, jos paristojen virta on vähissä).
Jumissa	Punai-nen	Vilkkuu 5 kertaa	LED vilkkuu punaisena, kun Tedee-lukko on jumiutunut ja tarvitsee huomiota. Tarkista, onko laitteesi kalibroitu oikein ja jos ongelma jatkuu, ota yhteyttä Tedeeseen tukitiimiin.
Laitteen sammuminen	Punai-nen	Sykkivä valo	LED vilkkuu 5 sekunnin kuluttua painikkeen painamisesta ja jatkaa sykkimistä, kunnes laite on sammunut. Se vahvistaa sammumisprosessin.
Tehdasasetusten palautus	Punai-nen	Sykkivä valo	LED välkky nopeasti kolme kertaa, kun painike vapautetaan, mikä vahvistaa sen, että tehdasasetukset on palautettu.

Virta vähissä	Punai-nen	Vilkkuu 3 kertaa x 3	LED vilkkuu, kun virta putoaa alle 15 %:n. Vilkkuminen esiintyy jokaisen lukitsemis-/avaamistoiminnon jälkeen. Lock Go kaipaa paristojen vaihtoa / lataamista.
Viivästynyt lukitseminen	Sini-nen	Vilkkuva	LED vilkkuu nopeasti, kun painiketta on painettu ja pidetty pohjassa vähintään 1 sekunnin ajan (eikä yli 5 sekuntia kauempaa). Saatavilla vain, jos delayed locking (viivästynyt lukitseminen) -valinta on asetettu tilaan ON (PÄÄLLÄ) Tedee-sovelluksessa.
Kalibrointi	Sini-nen	Vilkkuva	LED vilkkuu sinisenä kalibrointivaiheen aikana.
Virhe	Punai-nen	Vilkkuva (nopea/hidas)	LED vilkkuu sinisenä kalibrointivaiheen aikana.

EU-vaatimustenmukaisuusvakuutus

Tedee Sp. z o.o. vakuuttaa täten, että radiolaitte Tedee Lock TLV2.0 on direktiivin 2014/53/EU vaatimusten mukainen. EU-vaatimustenmukaisuusvakuutuksen täysimittainen teksti on saatavilla seuraavassa Internet-osoitteessa: <https://tedee.com/declaration-of-conformity/>

WEEE / RoHS

Estääksesi mahdolliset negatiiviset vaikutukset ympäristölle, tutustu paikallisiin lakeihin ja määräyksiin sähkölaitteiden ja paristojen asianmukaisesta hävittämisestä maassasi. Paristojen hävittäminen – jos Tedee-laitteesi sisältää paristoja, älä hävitä niitä tavallisen kotitalousjätteen mukana. Vie ne asianmukaiselle kierrätys- tai keräyspisteelle. Tedee-laitteissa käytetyt paristot eivät sisällä elohopeaa, kadmiumia tai lyijyä yli direktiivissä 2006/66/EY määritettyjen tasojen. Elektroniikan hävittäminen – älä hävitä Tedee-laitetta tavallisen kotitalousjätteen mukana. Vie se asianmukaiselle kierrätys- tai keräyspisteelle.

Bluetooth®

Bluetooth®-sanamerkki ja -logot ovat Bluetooth SIG, Inc:n omistamia ja Tedee Sp. z o. o:n millainen tahansa kyseisten merkkien käyttö tapahtuu lisenssin alaisuudessa. Muut tavaramerkit ja kauppanimet ovat niitä vastaavien omistajien omaisuutta.

Google, Android ja Google Play ovat Google LLC:n tavaramerkkejä.

Apple ja App Store ovat Apple Inc:n tavaramerkkejä. IOS on Ciscon tavaramerkki tai rekisteröity tavaramerkki Yhdysvalloissa ja muissa maissa ja sitä käytetään lisenssin alaisuudessa.

TAKUU

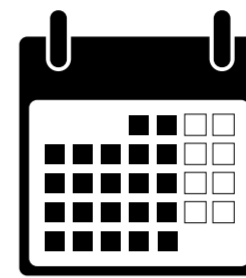
Tedeen rajoitettu laitteistotakuu – Tedee Sp. z o. o. takaa, että Tedee-laitteissa ei ole laitteistoon liittyviä materiaali- tai valmistusvikoja vähintään 2 vuoden aikana alkaen ensimmäisen vähittäiskaupan ostoksen päivämäärästä. Tedee Sp. z o. o. ei ota vastuuta laitteiden väärinkäytöstä (mukaan lukien muut kuin tässä käyttöohjeessa kuvatut latausmenetelmät), erityisesti, jos käyttäjä on tehnyt mitään laitteen laitteiston tai ohjelmiston muutoksia tai muokkauksia, jotka eivät ole Tedeen hyväksymiä, suosittelimia tai toimittamia. Täydet takuutiedot ovat saatavilla seuraavasta linkistä: www.tedee.com/warranty.



support@tedee.com



www.tedee.com/support



(+48) 22 307 72 67
8.00 - 16.00 (CET)

tedee

Tedee Sp. z o. o.
Karola Bohdanowicza 21/57
02-127 Varsova
Puola