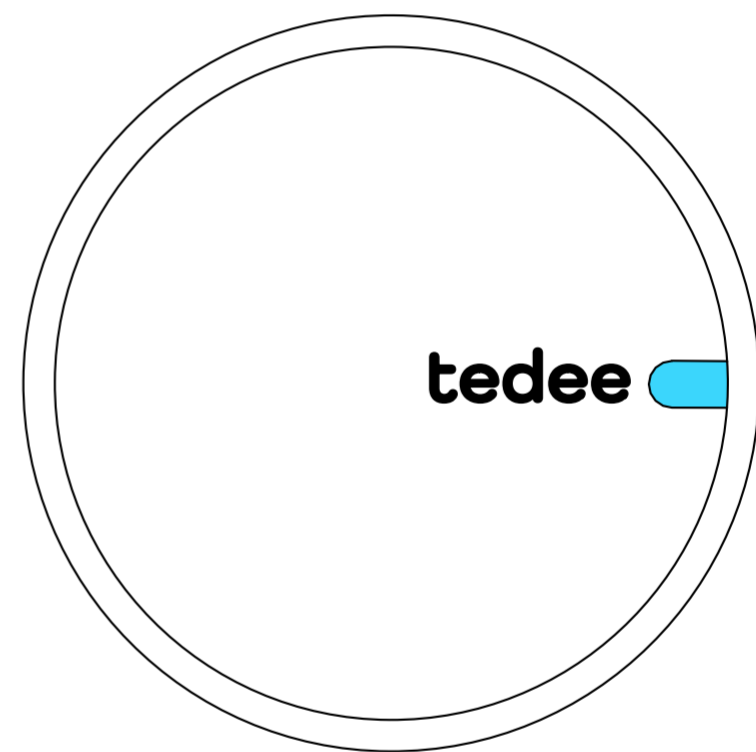
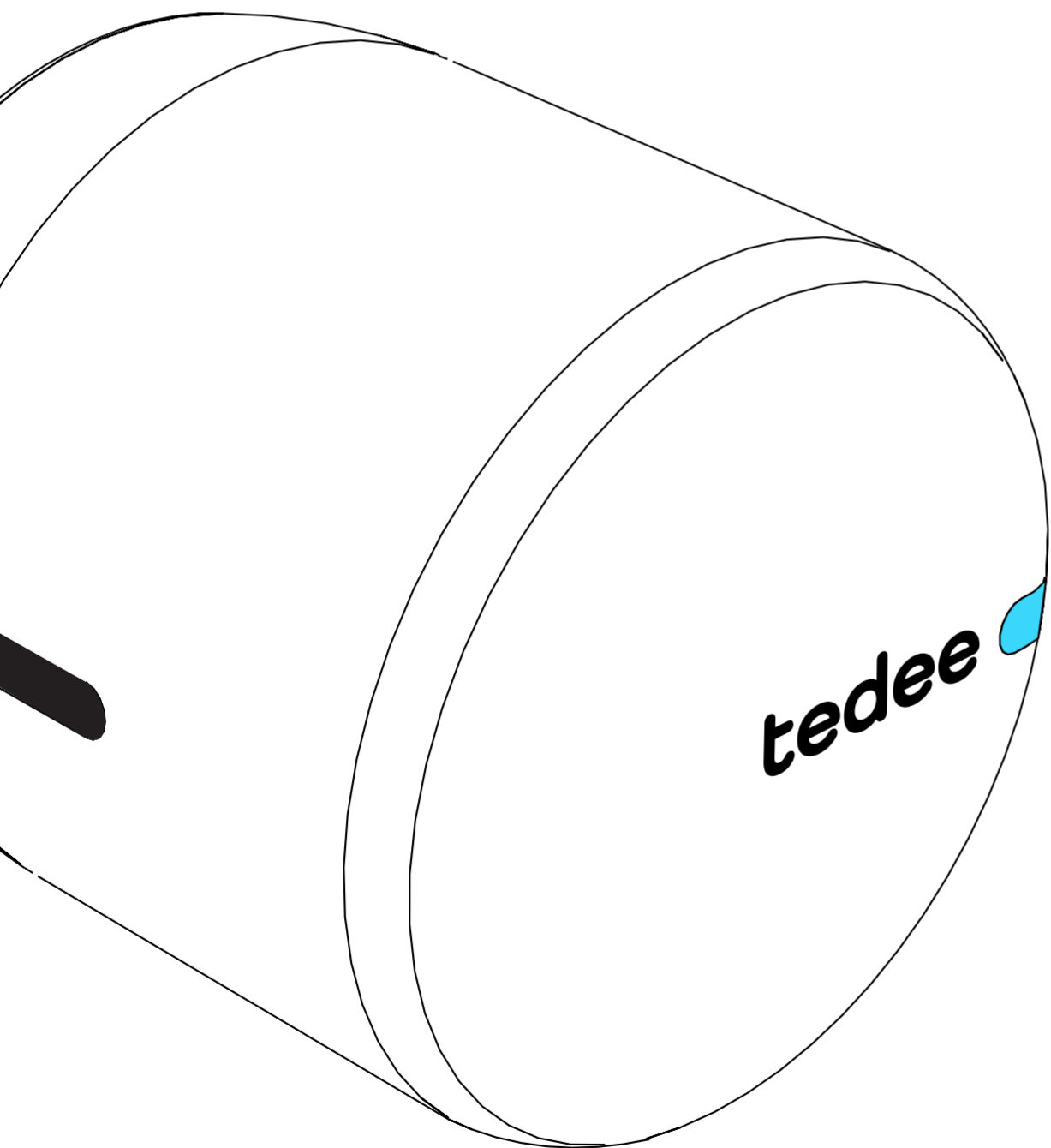


tedee GO

PAIGALDUSJUHEND JA KASUTUSJUHEND



Loe paigaldusjuhendit ja kasutusjuhendit. Saa teada, kuidas seadet õigesti ja ohutult kasutada.

CONTENT

3 KIIRE ALGUS TEDEE GO SEADMEGA

4 OHUTUSINFO

4 | ohutusjuhised / hoiatused

5 | laadimis- ja hooldusjuhised / hoiatused

7 TOOTED – MIS ON KARBIS?

8 AKTIVEERIMISKOOD

9 SEADISTAMINE - 5 LIHTSAT SEADISTAMISE SAMMU

9 | samm 1: PAIGALDA ADAPTER(VALIKULINE)

11 | samm 2: PAIGALDA TEDEE GO

13 | samm 3: EEMALDA AKUT KAITSEV OSA

14 | samm 4: LAE ALLA TEDEE RAKENDUS, LOO KONTO JA LOGI SISSE

15 | samm 5: KASUTA TEDEE RAKENDUST TEDEE GO LOCK AKTIVEERIMISEKS JA KALI-BREERIMISEKS

16 TEDEE GO DEINSTALLIMINE

18 AKU VAHETAMINE

19 TEHASE SEADMETE TAASTAMINE

20 TÄIENDAV JA TEHNILINE TEAVE

20 | tehniline spetsifikatsioon

21 | raadiosagedus

21 | tarkvara

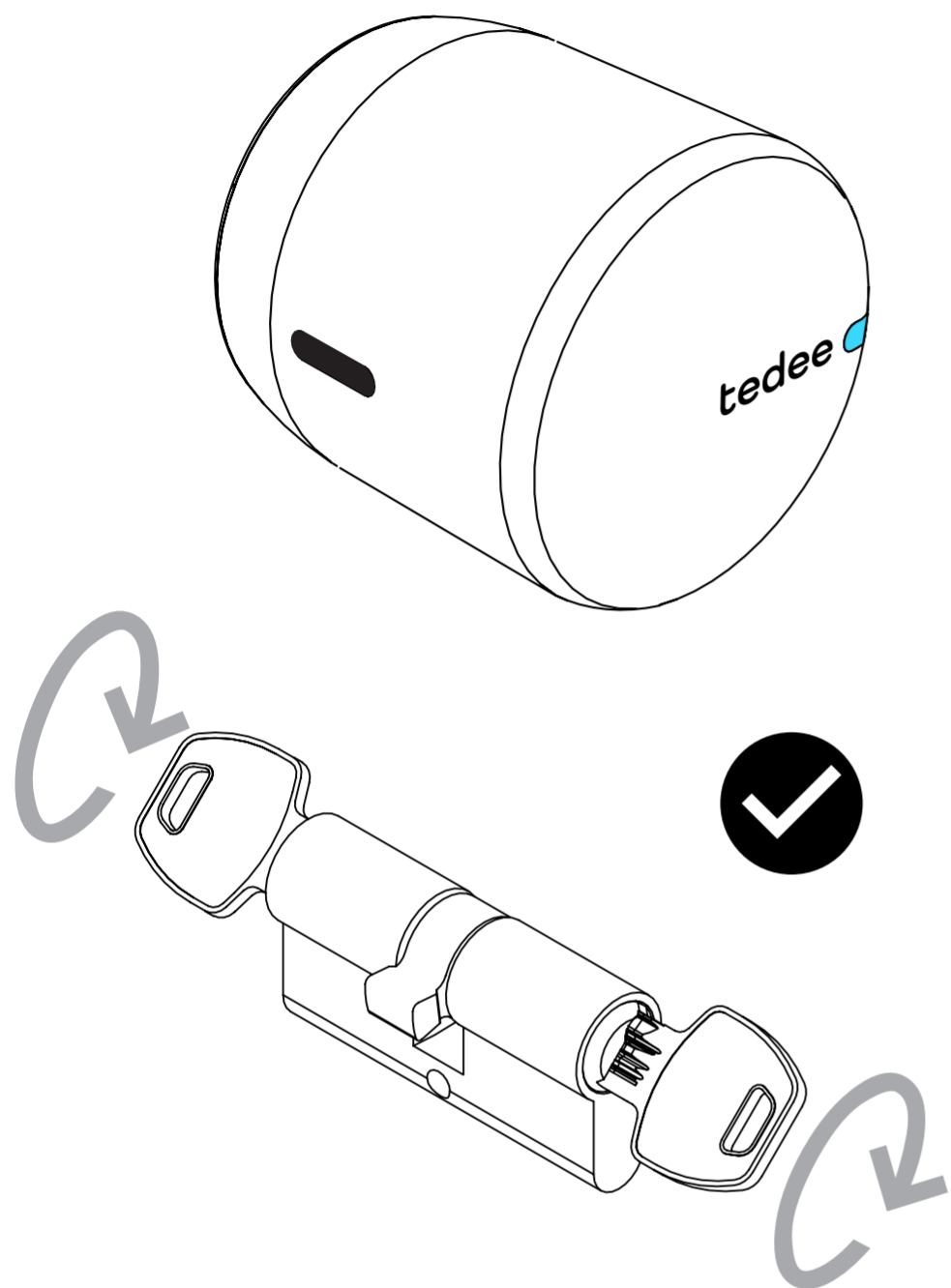
22 | LED signaalid

24 | juriidilised ja keskkonnaalased märkused

24 | garantii

25 | tehniline abi

KIIRE ALGUS TEDEE LOCK SEADMEGA



Tedee GO on topeltsiduri (paanikafunktsiooniga) nutikas ukسلukk, mida saab paigaldada igale europrofili silindrile.

Tedee GO võimaldab teil ukse lukust lahti teha, juurdepääsu jagada ja kõiki tegevusi eemalt kontrollida.

See juhend annab teile ülevaate Tedee luku põhifunktsioonidest ja aitab teil viie lihtsa sammuga seadistada.

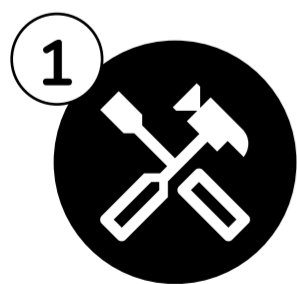


TÄHELEPANU: Tedee GO ühildub ainult europrofiilsilindritega, mis on varustatud topeltsiduri funktsiooniga (paanikafunktsioon), mis võimaldab ust avada mõlemalt poolt võtmega, kui mõlemad võtmed on sisestatud silindrisse, nagu on näidatud vasakpoolisel joonisel.

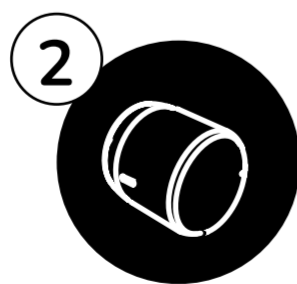


Kui te ei suuda kindlaks teha, kas teie silindril on topeltsiduri funktsioon, võtke ühendust Tedee toega.

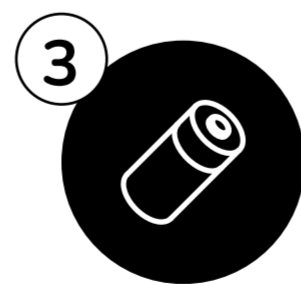
TEDEE GO SEADISTAMINE – MINE LEHELE 9



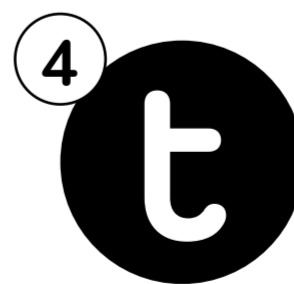
1
PAIGALDA
ADAPTER
(VALIKULINE)



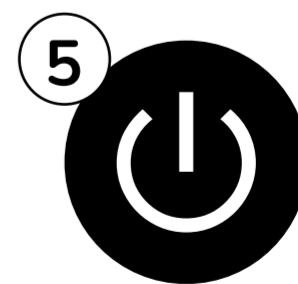
2
PAIGALDA
TEDEE GO



3
EEMALDA AKUT
KAITSEV OSA



4
HANGI TEDEE
RAKENDUS



5
AKTIVEERI JA
KALIBREERI OMA
LUKK

OHUTUSJUHISED



HOIATUS: Lugege läbi kõik allpool toodud ohutusjuhised ja hoiatused. Nende eiramine võib põhjustada elektrilöögi, tulekahju ja/või tõsiseid vigastusi.

OHUTUSJUHISED / HOIATUSED

ÄRA

- Ärge muutke ega võtke seadet lahti, välja arvatud juhistes ette nähtud juhtudel (patarei vahetamine/kaitselipikute eemaldamine).
- Ärge hooldage ise seadme ühtegi osa.
- Ärge kasutage õues, mõeldud vaid siseruumides kasutamiseks.
- Ärge kastke seadet vedelikku ega jätke seda avatuks niiskusele.
- Ärge kasutage seadet ekstreemse kuumaallika või lahtise tule juures.
- Ärge kasutage seadet keskkonnas, kus on kõrge niiskus, suur hulk tolmu või II kategooria reostus.
- Ärge sisestage elektrit juhtivaid esemeid seadme avadesse ja piludesse.
- Seadet ei tohi kasutada isikud (sealhulgas lapsed), kelle füüsilised, sensoorsed või vaimsed võimed on vähenenud või kellel puuduvad kogemused ja teadmised, välja arvatud juhul, kui neile on antud järelevalve või juhendamine. Lapsi tuleb jälgida, et nad seadmega ei mängiks.
- Seadet ei saa kasutada ainsa vahendina juurdepääsu kontrollimiseks ruumidesse või ruumidesse, mis nõuavad suuremat juurdepääsu kontrolli.

TOHIB

- Remondivajaduse korral võtke ühendust Tedee tehnilise toega.
- Kasutage ainult Tedee pakutavaid või soovitatud akusid.
- Lugege paigaldusjuhendit ja õppige, kuidas lukuga töötama hakata, kuidas seda oma Tedee rakendusse lisada ja kuidas seda teiste Tedee seadmetega siduda. Võite jälgida ka linki: <https://tedee.com/support-3/manuals>

LIKUVAD OSAD

- Kuna saate seadet kaugjuhtimisega juhtida, ei ole soovitatav käsi korpusel hoida.

Akutoitel Tedee GO lukk sisaldab mittelaetavaid ja kasutaja poolt mitteteenitavaid akusid.

ÄRGE

- Ärge segage vanu ja uusi patareisid.
- Ärge katsuge lekkivaid patareisid.
- Ärge lühistage patareisid ega sisestage neid valesti.
- Ärge kasutage patareisid, mis näivad lekkivat, värvi muutnud, roostes, deformeerunud; eraldab lõhna; või on muul viisil ebanormaalsed.
- Ärge jätke patareisid tule või kõrge temperatuuri kätte. Ärge jätke ega hoidke patareisid kuumades kohtades, näiteks ahju, pliidi, otsese päikesevalguse või muude soojusallikate lähedusse.
- Ärge kastke patareisid vette ega laske neil veega kokku puutuda.
- Ärge võtke akusid lahti, torgake läbi, muutke, pillake maha, visake maha ega põhjustage akudele muid tarbetuid lööke.
- Ärge asetage patareisid mikrolaineahju ega muusse kõrgsurveanumasse.
- Ärge kandke lahtisi patareisid taskus või rahakotis koos muude metallesemetega.
- Ärge laadige Tedee GO komplekti kuuluvaid mittelaetavaid akusid. Ärge laadige laetavaid akusid üle (kui see on olemas).
- Ärge pange patareisid suhu ega neelake neid alla. Allaneelamisel võtke kohe ühendust kohaliku arstiga.
- Kumbki Tedee Sp. z o.o. ega meie jaemüüjad ei vastuta nende hoiatuste ja ohutusjuhiste mittejärgimise eest. Ostes selle seadme, võtab ostja kõik LiPo patareidega seotud riskid. Kui te nende tingimustega ei nõustu, tagastage seade vahetult enne kasutamist.

SOOVITATAVAD AKUD

Tedee GO luku toiteks peate kasutama 3x CR-123/123A patareid või 3x CR-123 laetavaid patareisid. Lubame kasutada ainult 3 V CR123/123A patareisid või 3,7 V CR123 laetavaid patareisid.



HOIATUS: Võite seadet jäädavalt kahjustada, kui proovite kasutada või paigaldada patareisid või laetavaid akusid, mille pinget on vastavalt üle 3/3,7 V.

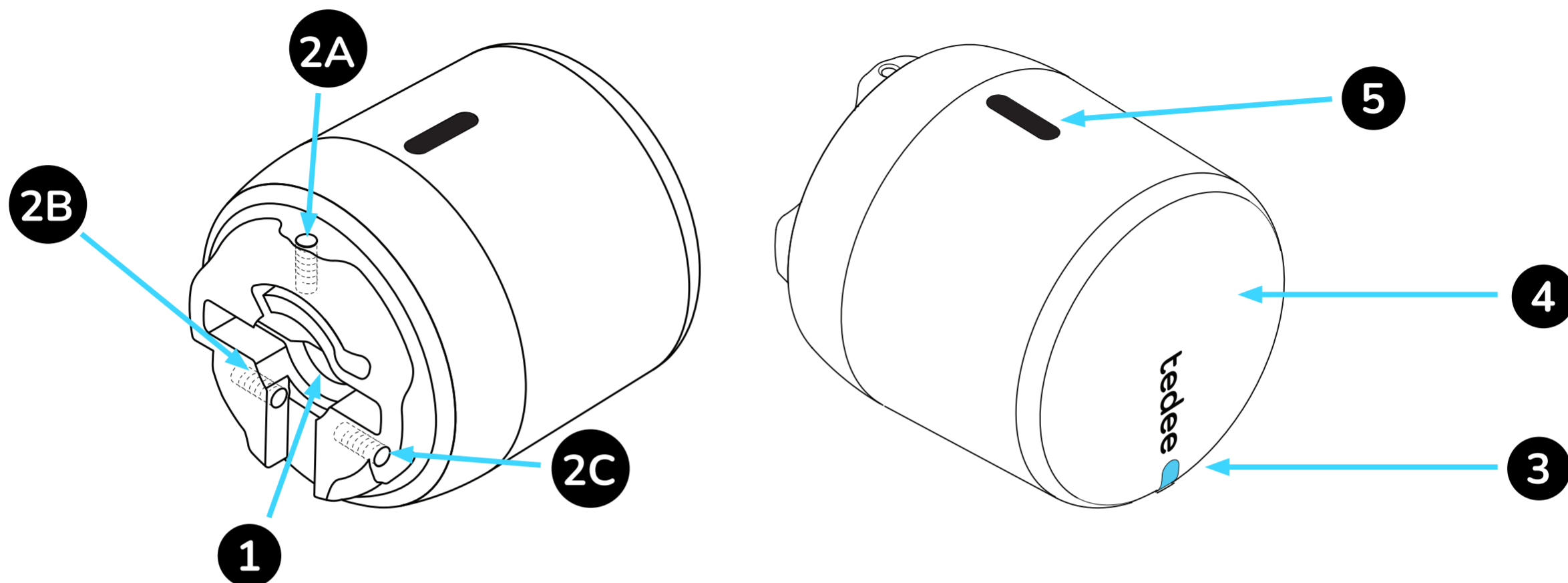
TOHIB

- Lugege läbi selles brošüüris olevad patareide vahetamise juhised.
- Sisestage uued patareid õigesti, järgides iga aku positiivse (+) ja negatiivse (-) klemmide paigutamise sümboleid. Ärge muutke patarei polaarsust.
- Seadme patareide vahetamisel kasutage ainult ühte tüüpi patareisid (ärge segage).
- Vahetage patareid välja selles juhendis kirjeldatud suuruse ja tüübiga. Vahetage alati kõik Tedee GO patareid korraga välja.
- Hoidke patareisid jahedas ja kuivas kohas normaalsel toatemperatuuril.
- Ärge eemaldage patareid seadmetest, mida ei kasutata pikemat aega.
- Eraldage, taaskasutage ja visake akud ära vastavalt kohalikele eeskirjadele. Lisateabe saamiseks võtke ühendust kohaliku omavalitsusega.

Muu informatsioon

- Seadmega kaasas olev puhastuslapp sisaldab kergestisüttivat isopropüülalkoholi, mis võib sissehingamisel põhjustada tõsist silmade ärritust ja uimasust või peapööritust. Hoidke seda eemal otsestest soojus-/tule-/süttimisallikatest ning vältige silma sattumist või sissehingamist. Pärast kasutamist pesta käed seebiga. Kui tekib silmade ärritus, loputage hoolikalt veega. Sissehingamisel minge värske õhu kätte ja tehke hingamine mugavaks. Pöörduge arsti poole, kui hingamisprobleemid püsivad.
- Kõrvaldage seadmed vastavalt kohalikele eeskirjadele. Võimalusel taaskasutada.
- Ärge visake seadet olmeprügi hulka ega põletage seda.
- Seda seadet on tavapärase ja mõistlikult prognoositava väärkasutuse käitumisjuhendi kohaselt ohutu kasutada. Kui märkate tõrkeid või riistvara rikkeid, võtke abi saamiseks ühendust Tedee tehnilise toega. Sellisel juhul tuleks antud seade garantiitingimuste kohaselt tagastada Tedeele vajalikuks remondiks. Mis tahes muudatused või modifikatsioonid seadme riist- või tarkvaras, mida Tedee ei ole heaks kiitnud, soovitanud või pakkunud, võivad teie garantii tühistada.
- Kumbki Tedee Sp. z o. o., ega meie jaemüüjad ei vastuta ülaltoodud hoiatuste ja ohutusjuhiste mittejärgimise eest. Ostes antud seadme, tunnistab ostja kõiki Tedee seadmete kasutamisega seotud riske. Kui te nende tingimustega ei nõustu, tagastage seade enne kasutamist tootjale või edasimüüjale.

TOOTED – MIS ON KARBIS?



1. Võtmekaare ava

2. Kinnituskruvid (2A, 2B, 2C)

3. LED

4. Nupp

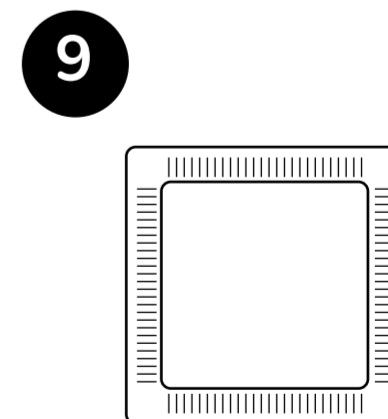
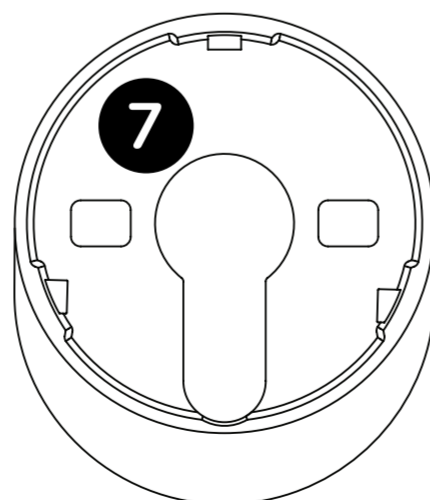
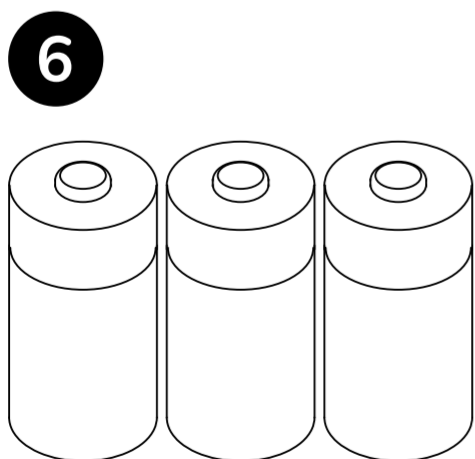
5. Lukustusnupp (vajutage katte eemaldamiseks)

6. 3x CR123 patareid

7. Adapter (teibiga kinnitamiseks)

8. Kuuskant võti suurusega 2

9. Puhastuslapp

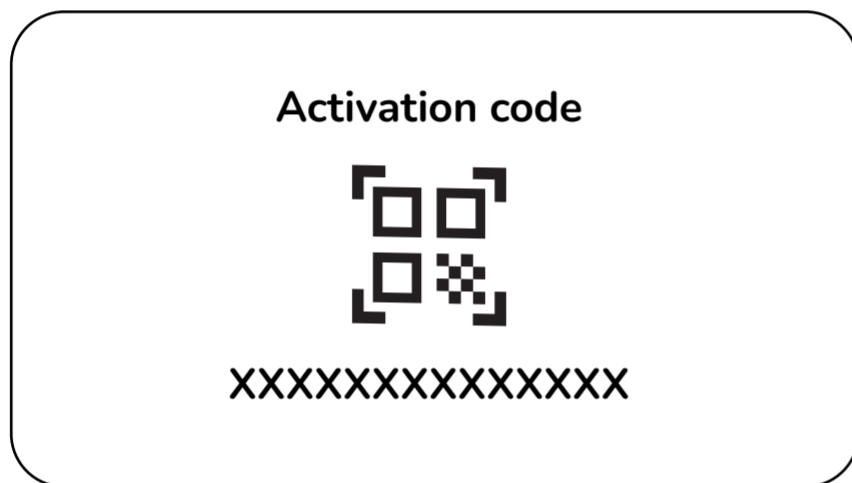


AKTIVEERIMISKOOD

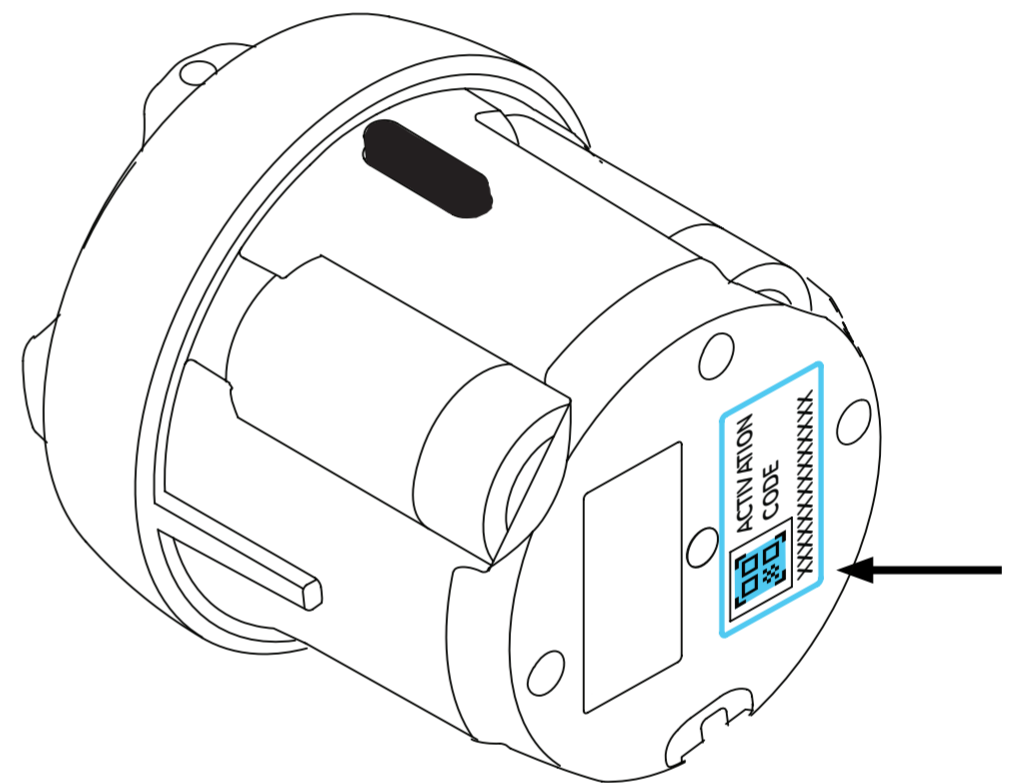
Teie Tedee luku kordumatu aktiveerimiskoodi (AC) asukoht.

Teie Tedee luku aktiveerimiskood (AC) on trükitud:

KOMPLEKTIGA KAASAS ERALDI KLEEBIS



SEADME ESINE POOL



Seadme lisamisel Tedee rakendusse saate teha mõlemat:

- skannida QR-koodi
- sisestage AC käsitsi (14 tähemärki)



KASULIK NIPP

Enne Tedee luku silindrile paigaldamist tehke oma aktiveerimiskoodist foto ja hoidke see alles.

SEADISTAMINE - 5 LIHTSAT SAMMU

STEP 1: PAIGALDA ADAPTER (VALKULINE)

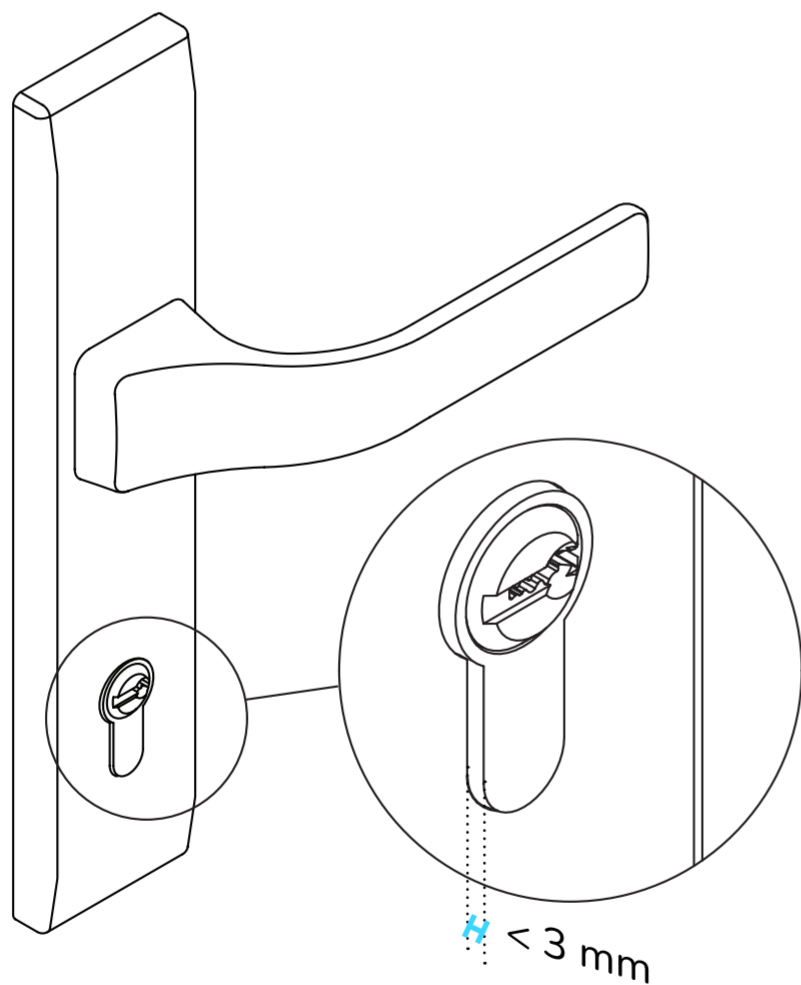
TÄHELEPANU: Kui teie lukusilinder ulatub rosetist/kattekindist väljapoole vähem kui 3 mm, nagu on näidatud alloleval pildil, järgige juhendi järgmisel leheküljel näidatud adapteri paigaldamise samme.

Kui teie silinder ulatub 3 mm või rohkem ukse piirjoonest kaugemale, minge 2. SAMMU: PAIGALDA TEDEE GO.

ADAPTER VAJALIK

Jälgi allolevaid juhiseid

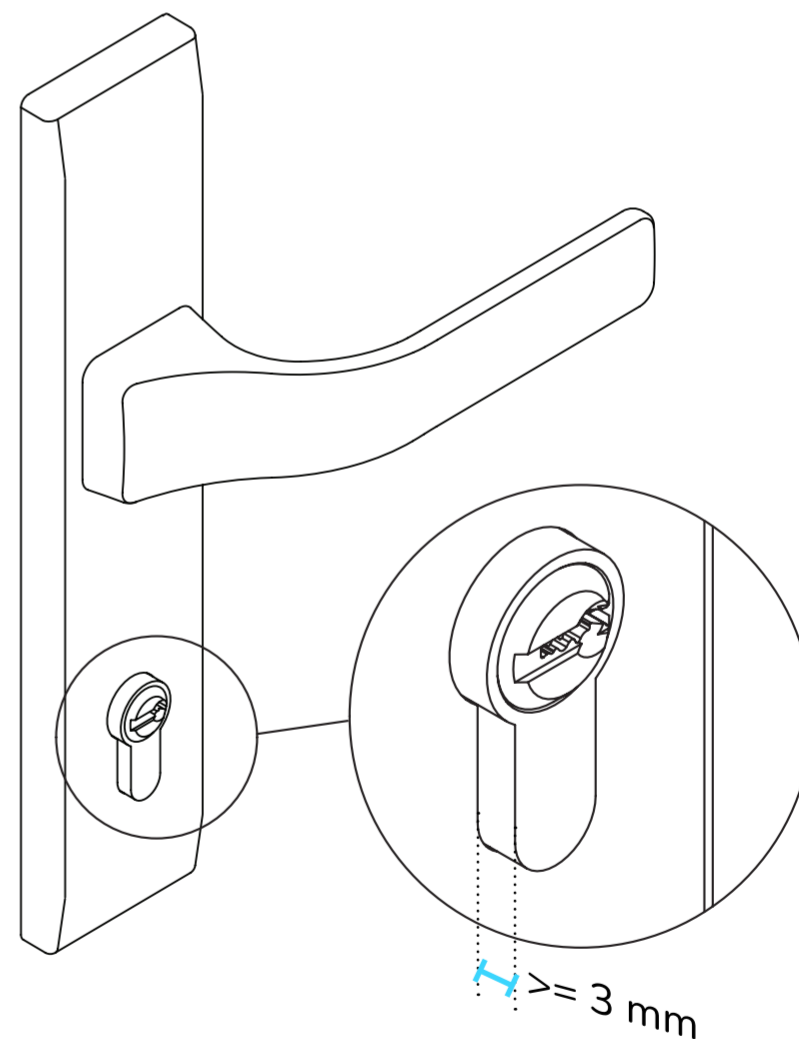
< 3 mm



ADAPTER POLE VAJA

Mine Samm 2 juurde

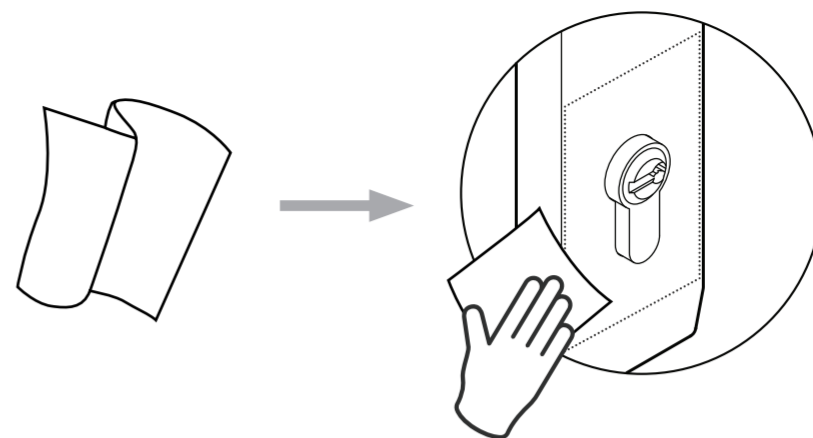
>= 3 mm



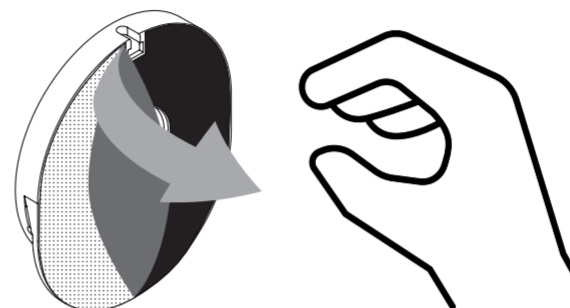
KASUTAGE MÕÕTMISEKS TEDEE GO SEADISTAMISEKS KAASAS OLEVAT JOONLAUDA.

1

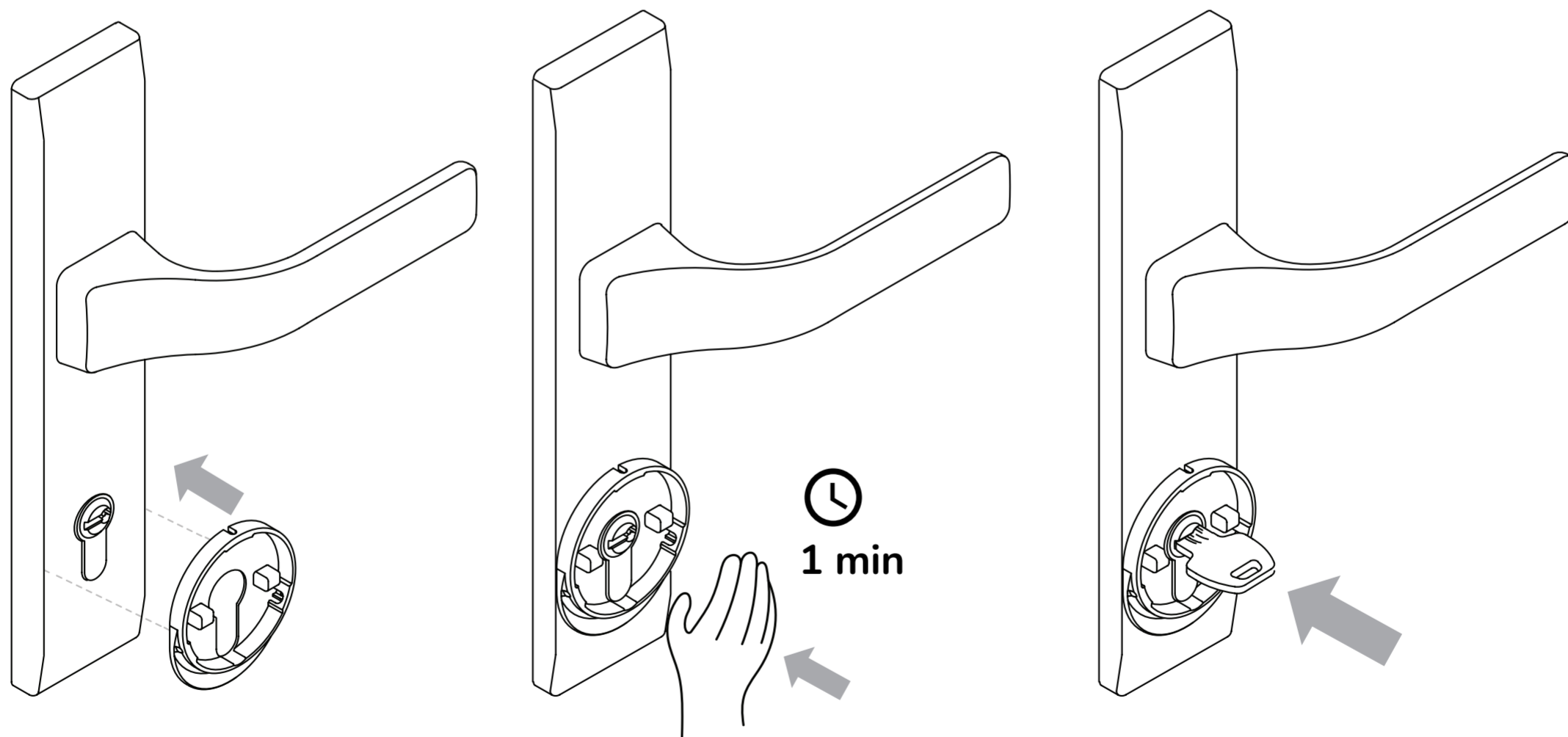
Pühkige hoolikalt kaasasoleva puhastuslapiga lukusilindri ümbrus (rosett/kate) ja laske sellel umbes 1 minut kuivada.

**2**

Eemaldage ettevaatlikult adapteri tagaküljelt kaitsekile, jälgides, et te ei puudutaks kleeplinti, mis võib selle omadusi nõrgendada.

**3**

Paigaldage adapter silindri ümber, nagu allpool näidatud, veendudes, et liim ei puutuks silindriga kokku, seejärel suruge adapter 1 minutiks tugevalt vastu ust. Nüüd saate võtme silindrisse sisestada.

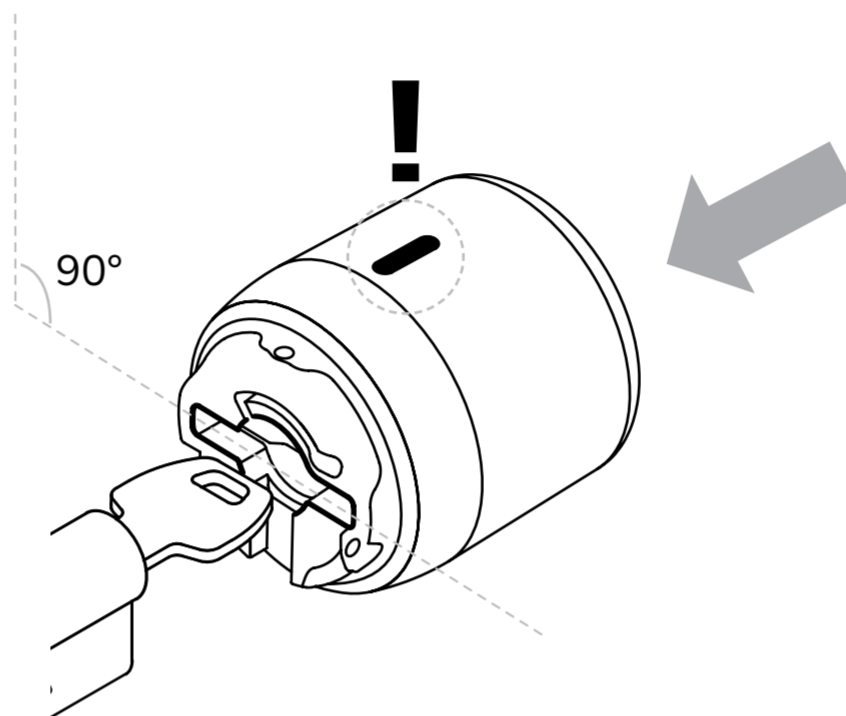


Märge: Paigaldage adapter kindlasti ruumi, mille temperatuur on üle 15 kraadi Celsiuse järgi.

STEP 2: PAIGALDA TEDEE GO

1

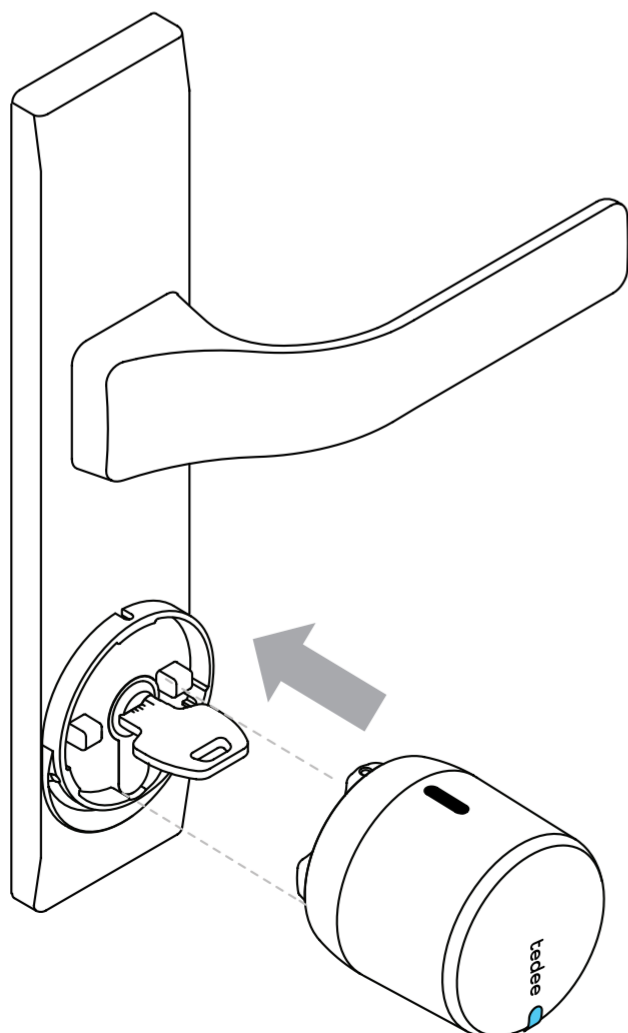
Asetage võti horisontaalselt ja veenduge, et korpuse riivi nupp on suunatud ülespoole (vertikaalselt), nagu allpool näidatud.



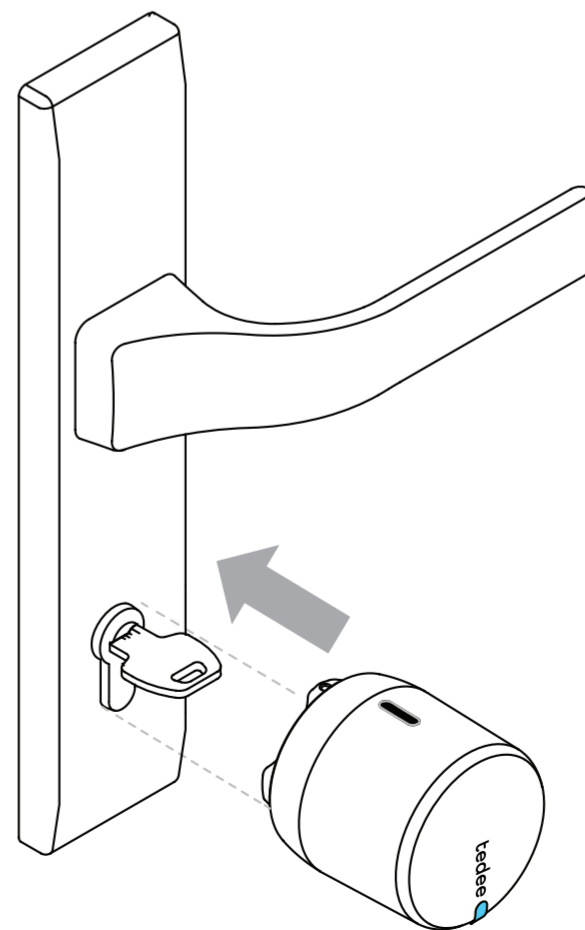
2

Lükake Tedee GO lukk silindrile, kuni tunnete vastupanu.

KOOS ADAPTERIGA



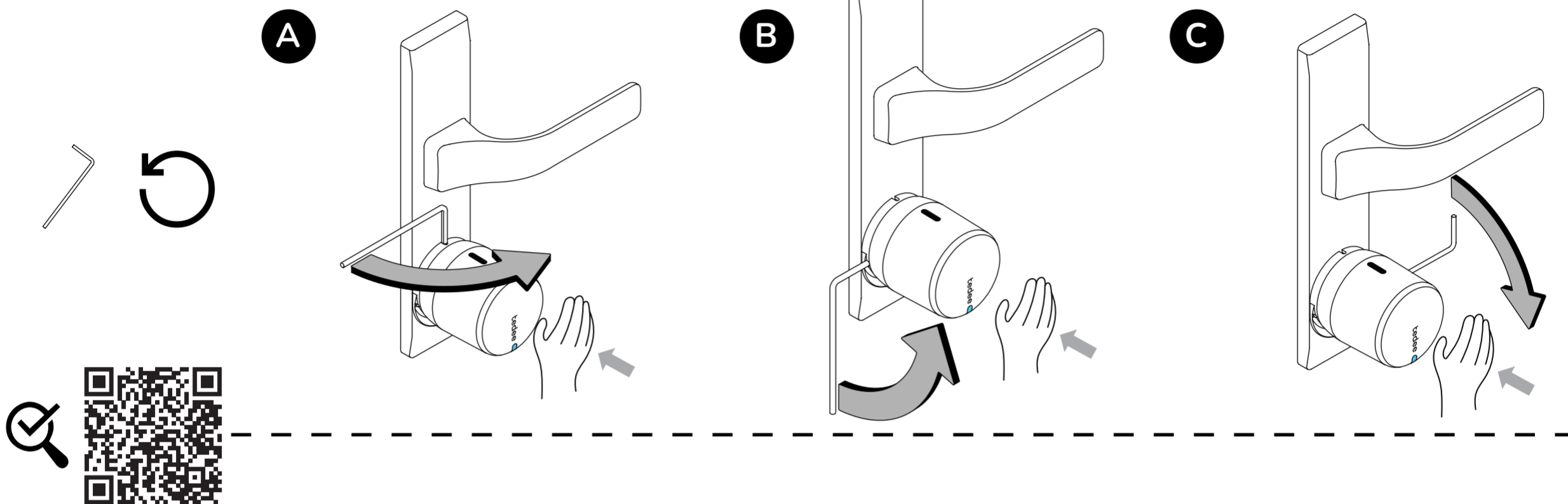
ILMA ADAPTERITA



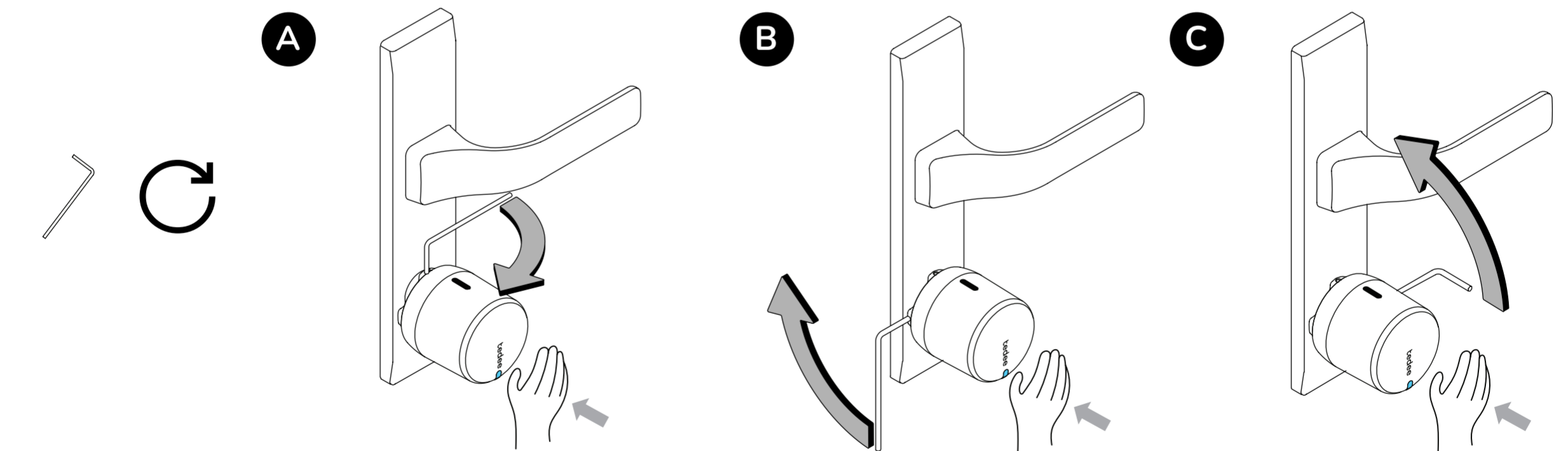
3

Vajutades Tedee GO lukku pidevalt tugevalt vastu ust, kasutage kaasasolevat kuuskantvõtit, et kinnitada kõik kolm kinnituskruvi (A, B, C), alustades ülalt (A), allolevas järjekorras, kuni näete kindel vastupanu.

KOOS ADAPTERIGA



ILMA ADAPTERITA

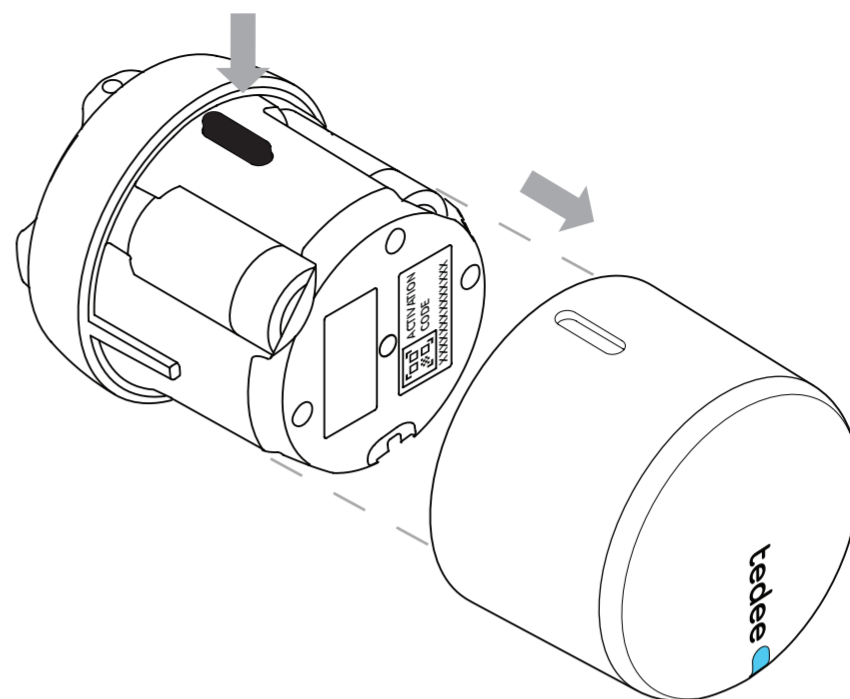


Tähelepanu: Kruvide kinnitamise ajal lükake lukku kindlasti ukse poole. Kui te seda ei tee, ei pruugi paigaldus õnnestuda ja peate võib-olla seda sammu kordama.

STEP 3: EEMALDA AKUT KAITSEV OSA

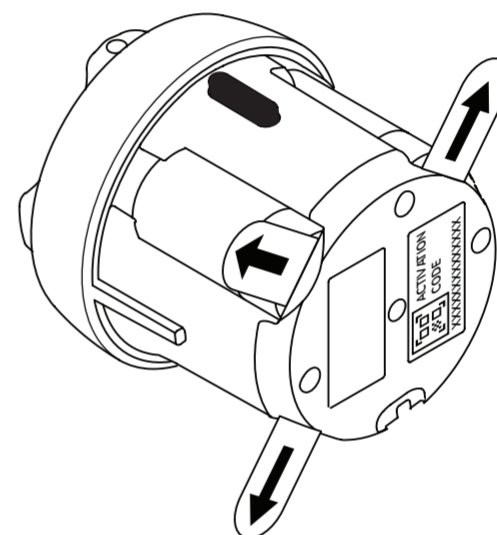
1

Hoidke kaane maha libistamise ajal lukustusnappu all.



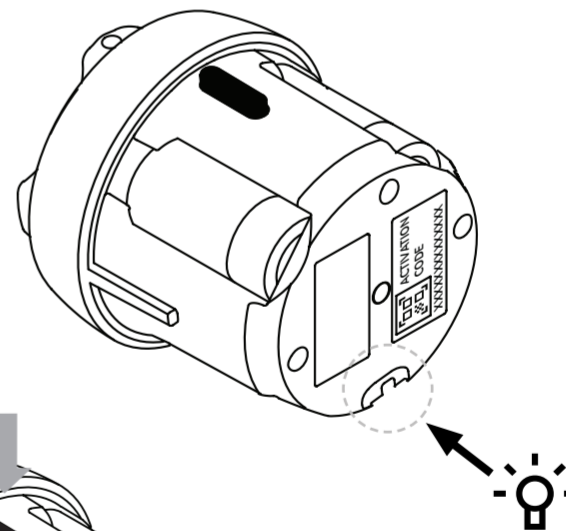
2

Eemaldage kaitseklapid kõigi kolme aku alt.



3

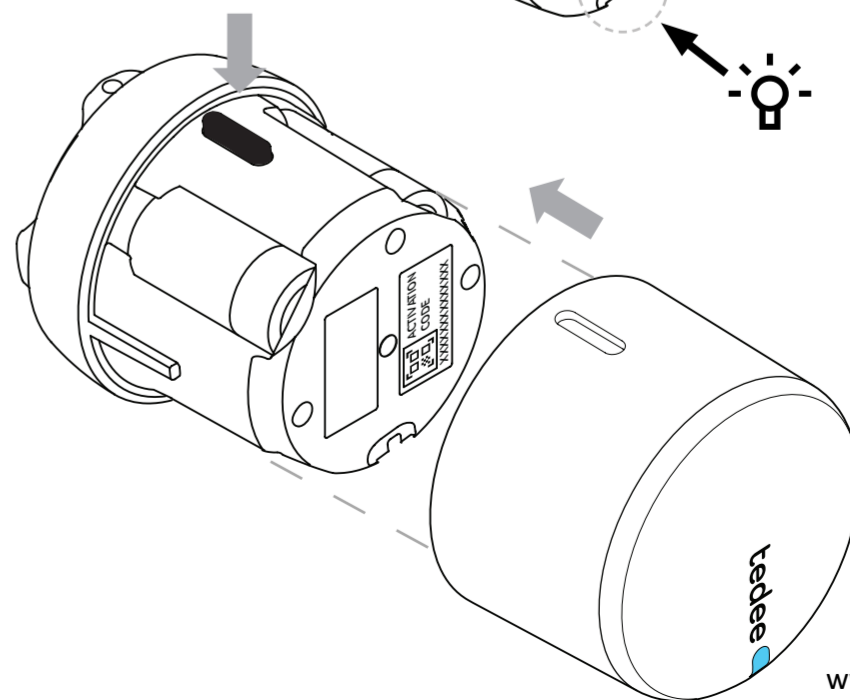
Pärast kolmanda kaitseklapi eemaldamist kontrollige valgussignaali (LED) olemasolu. PUNANE-ROHELINE-SININE-VALGE jada kinnitab, et teie Tedee GO on valmis.



4

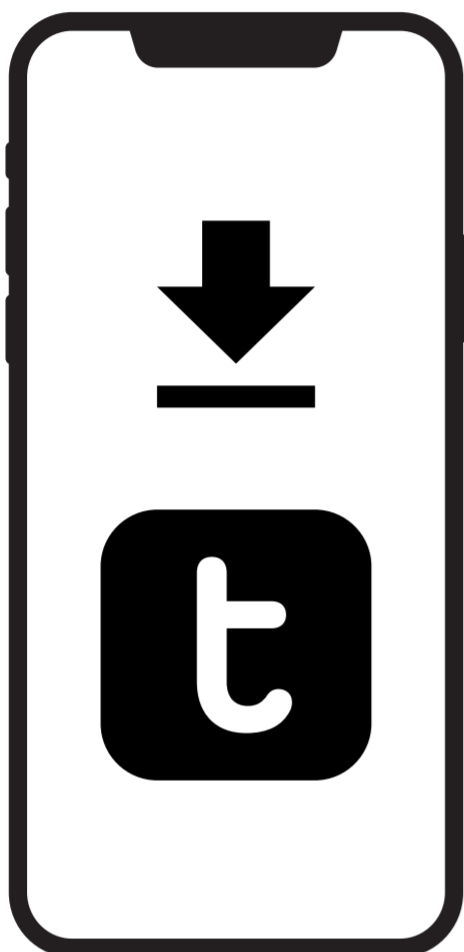
Lükake kate tagasi korpusele, hoides riivi nuppu all, kuni see klõpsab oma kohale.

Nüüd saate Tedee rakenduses Tedee GO luku lisada ja kalibreerida.

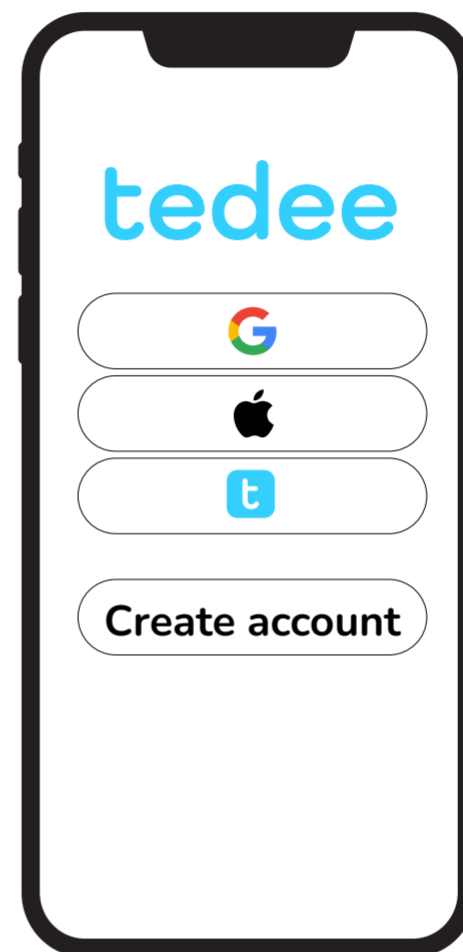


STEP 4: LAE ALLA TEDEE RAKENDUS, LOO KONTO JA LOGI SISSE
(JATKE SEE SAMM VAHELE, KUI TEIL JUBA ON KONTO)

1 Lae alla Tedee rakendus.



2 Loo konto või logi sisse olemasolevale kontole.



Avaneb registreerimiseks aken

Android* v. 8+	iOS* v. 15+
Internet & Bluetooth® min. 4.0	Internet & Bluetooth® min. 4.0

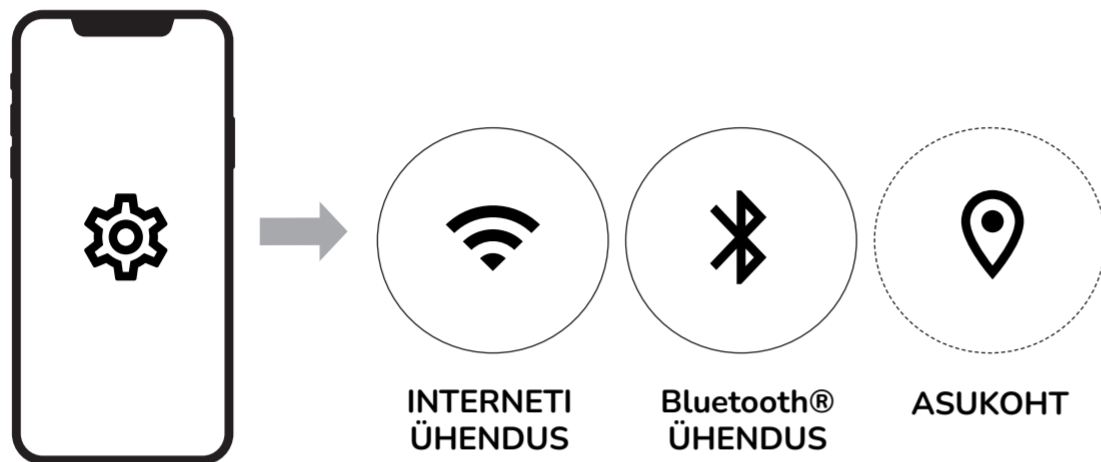


* Tedee ei garanteeri Androidi/iOS-i tarkvara vanemate, katkestatud versioonide jätkuvat tuge tulevikus.

STEP 5: KASUTA TEDEE RAKENDUST TEDEE GO LOCK AKTIVEERIMISEKS JA KALIBREERIMISEKS

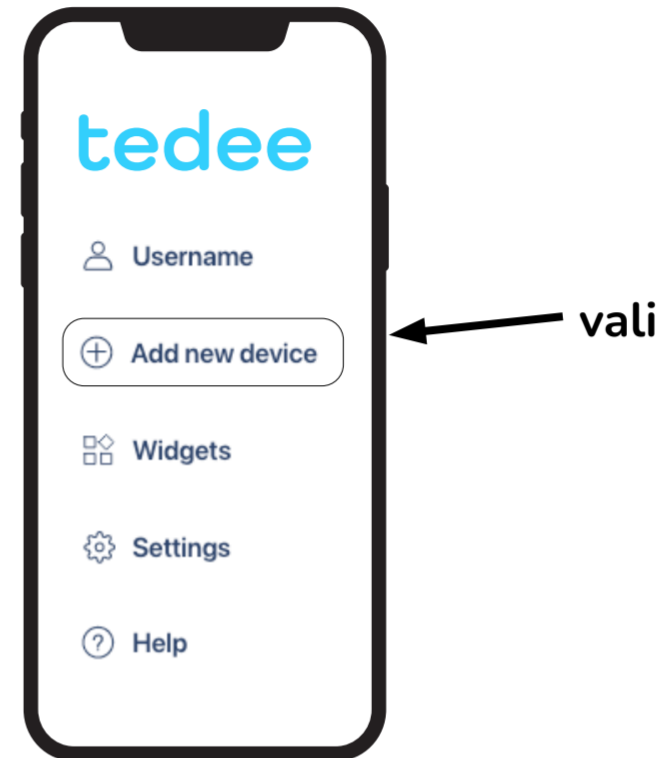
1

Lubage oma nutitefonis Interneti-ühendus, Bluetooth® ja asukohateenused (valikuline).



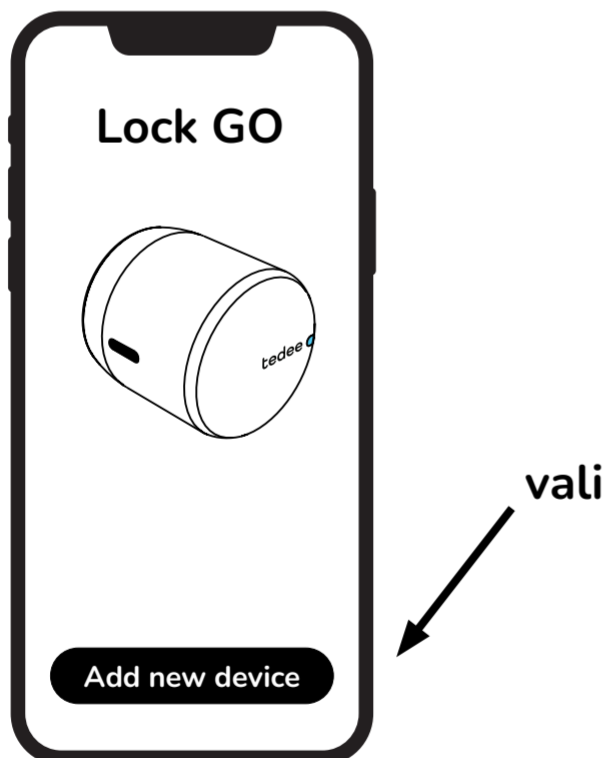
2

Logige Tedee rakendusse sisse ja valige menüüst "LISA UUS SEADE".



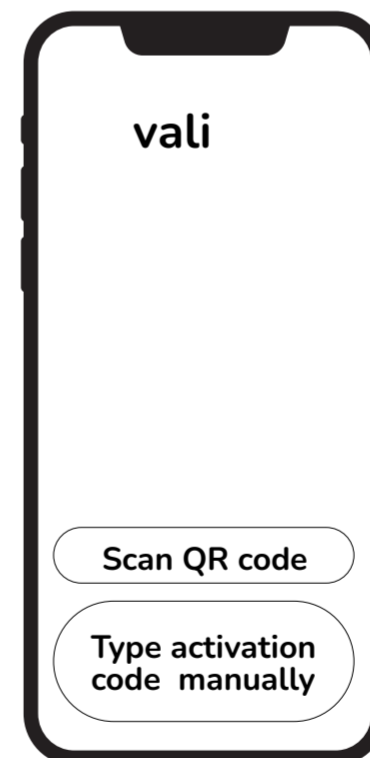
3

Vali 'Lisa Seade' luku valikus.



4

Esitage oma Tedee luku aktiveerimiskood (AC).



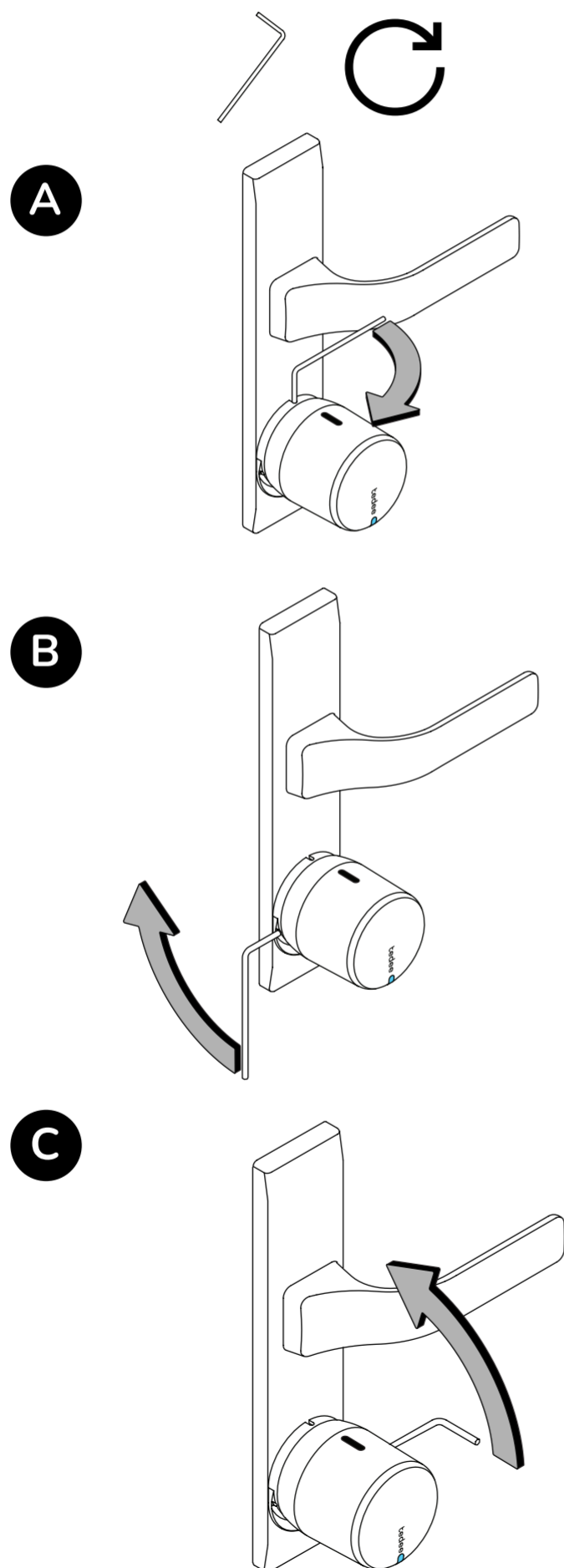
Märge: pärast QR-koodi skannimist või vahelduvvoolu käsitsi sisestamist järgige rakenduse juhiseid.

TEDEE GO DEINSTALLIMINE

1

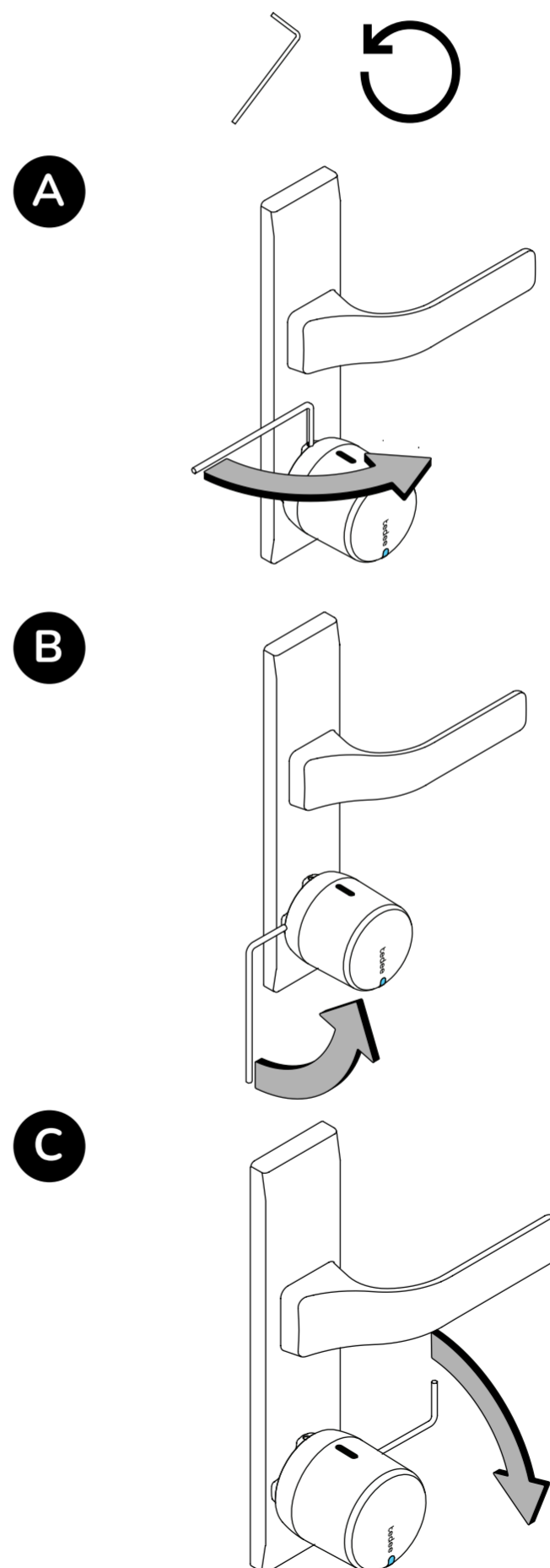
KOOS ADAPTERIGA

Pöörake kuuskantvõtit kõigi kolme kinnituskrivi (A, B ja C) jaoks päripäeva.



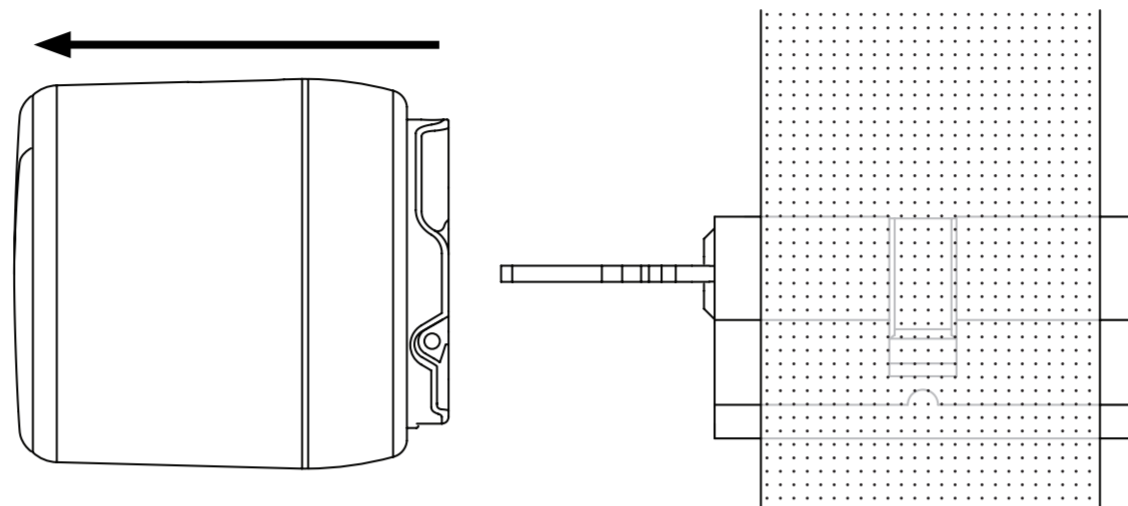
ILMA ADAPTERITA

Pöörake kuuskantvõtit kõigi kolme kinnituskrivi (A, B ja C) jaoks vastupäeva.



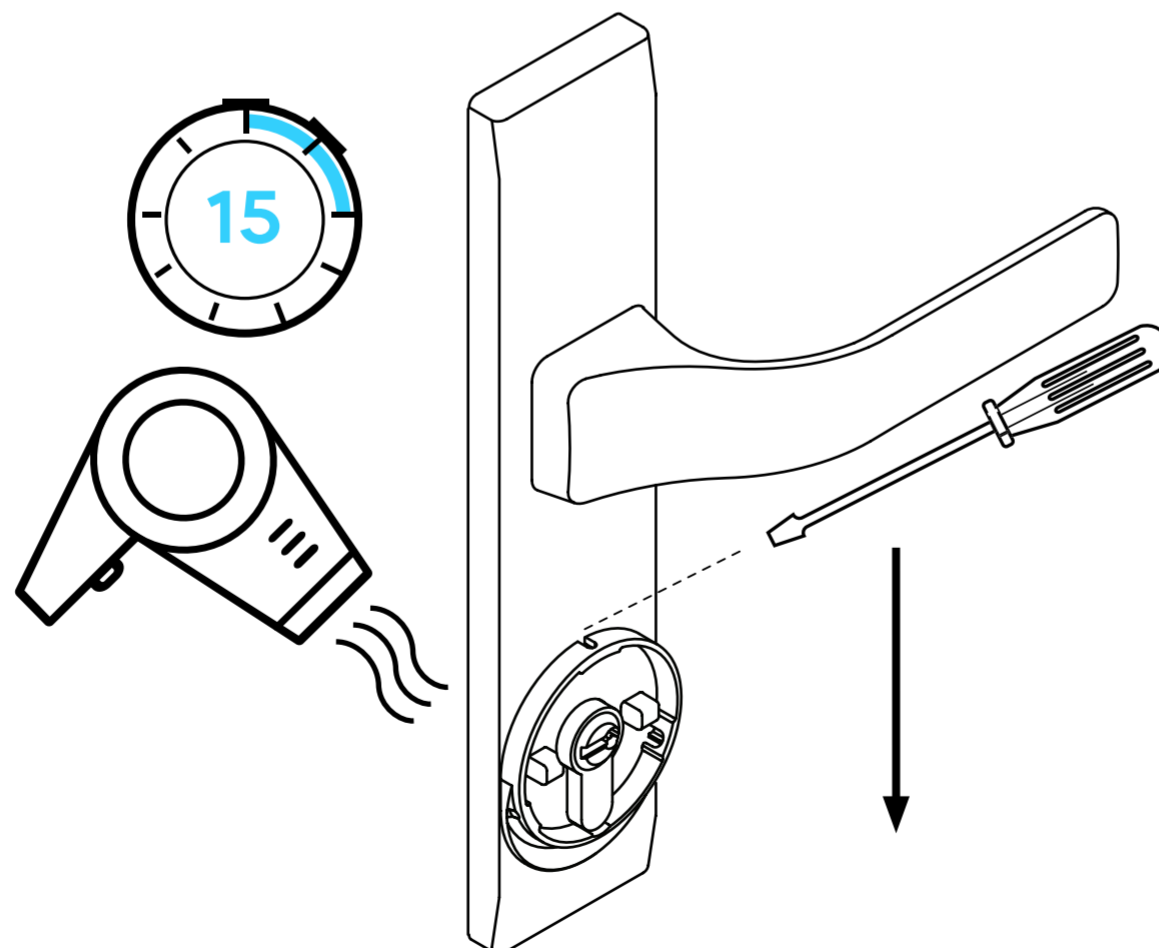
2

Tõmmake lukk välja.



3

Kuumutage adapterit fööniga 10-15 minutit ja proovige see lamepea kruvikeerajaga eemaldada. Kui see ei õnnestu, korrake protsessi, kuni adapter on eemaldatud.



PATAREIDE VAHETUS

1

Vajutage kaant maha tõmmates kindlalt riivi nuppu.

2

Eemaldage vanad patareid ja asendage need kolme uue patarei/taaslaetava patareiga vastavalt korpusel näidatud polaarsuse sümbolitele.

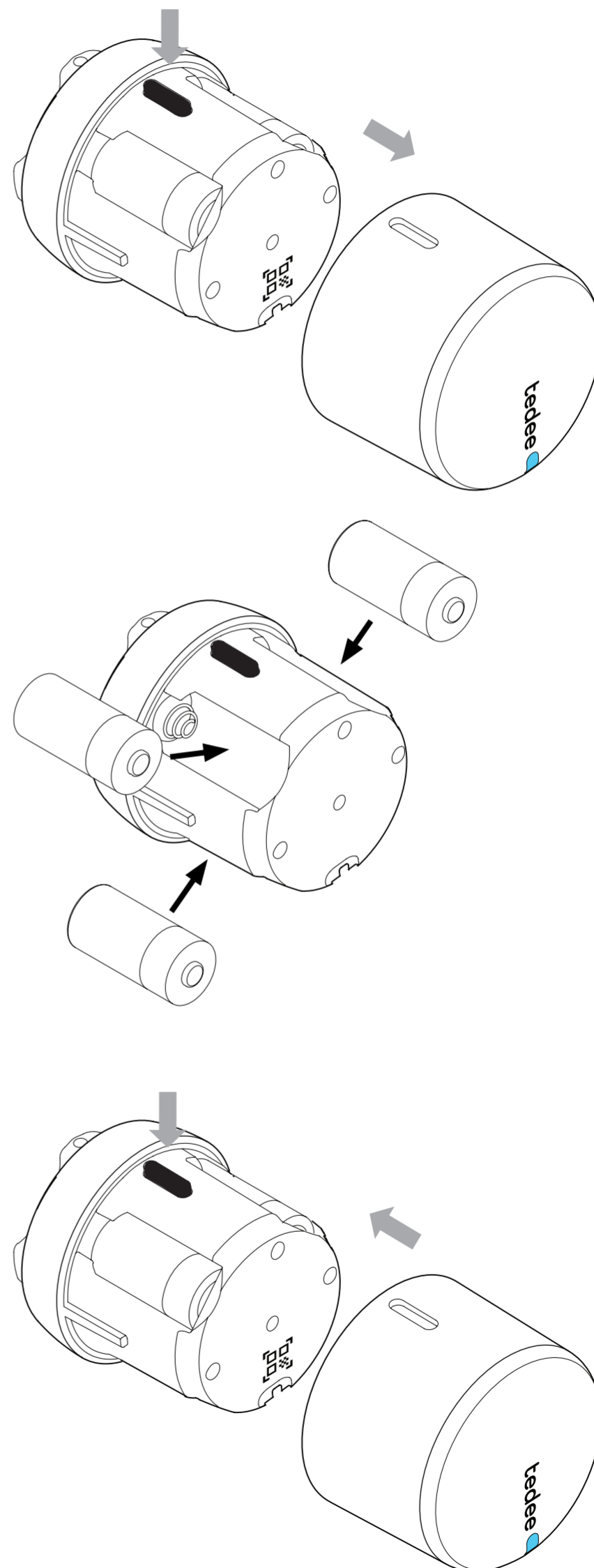
TÄHTIS:

- 1) Seadme patareide vahetamisel kasutage ainult ühte tüüpi akusid. Ärge segage patareisid ja taaslaetavaid patareisid.
- 2) Kui asendate patareid laetavate akudega või vastupidi, värskendage Tedee rakenduses praegust toitetüüpi (Seade / Seaded / Aku).
- 3) Kasutage ainult 3 V patareisid või 3,7 V laetavaid akusid!

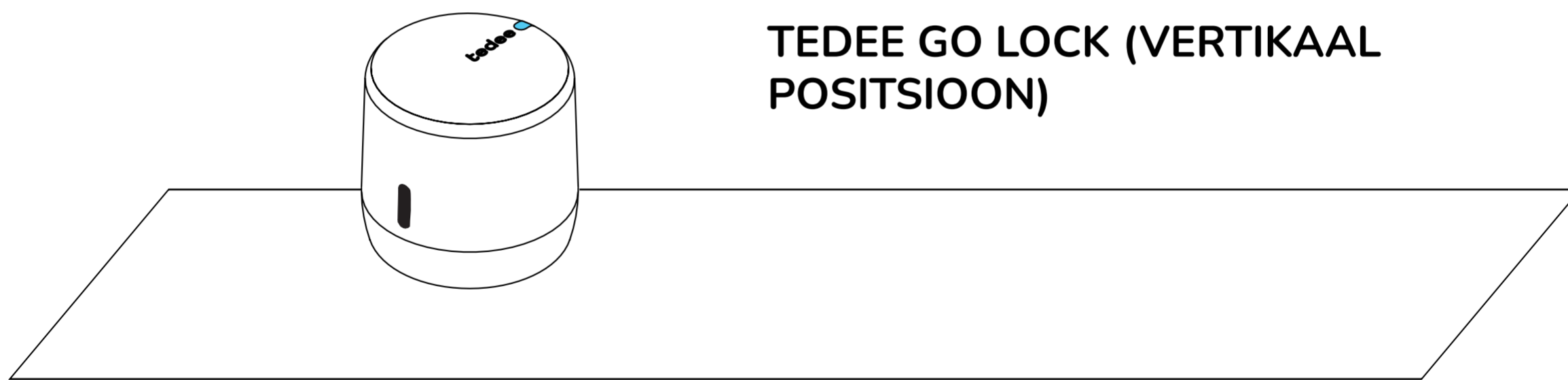
3

Lükake kate tagasi korpusele, hoides riivi nuppu all, kuni see klõpsab oma kohale.

MÄRGE: Pärast aku vahetamist järgige automaatse kalibreerimise samme (Seade / Seaded / Kalibreerimine).



- Eemaldage Tedee lukk silindrist ja asetage see vertikaalasendisse (nupp üles).
- Vajutage nuppu ja hoidke seda all, kuni LED-tuli süttib PUNASENA.
- Vabastage nupp kohe pärast seda, kui LED muutub PUNASEKS.
- Pärast nupu vabastamist kinnitab Tedee lukk tehaseseadetele lähtestamist kolme kiire punase vilkumisega.
- Oodake, kuni lukk taaskäivitub (selleks võib kuluda kuni üks minut).



Märge: Ärge unustage asetada Tedee GO lukk vertikaalselt (nupp üles).

TÄIENDAV JA TEHNILINE TEAVE

TEHNILISED NÄITAJAD

Mudel	TLV2.0	Toiteallikas	3x CR123/CR123A patarei
Kaal	ca. 196g	Bluetooth® ühendus	BLE 5.0 2,4GHz Kehtib: TLV2.0
Mõõdud	fi 58mm x 65mm		
Kasutus temperatuur	10-40°C (siseruumis kasutamiseks)	Turvalisus	TLS 1.3
Kasutus niiskustase	maksimaalselt 65%	Sobib kokku	Tedee bridge Tedee keypad
Päritolu	Poola, EU	Paigaldus	Euro-profiil silindrid, koos topelt-siduri (paanikafunktsioon) funktsiooniga Soovitatud: GERDA SLR modulaarne silinder
Tootmispartii number	Täiendav teave: Teie seadme tootmispartii number on “Seadme seerianumbri (S/N)” kaheksa esimest tähemärki, mis on nähtavad pakendil oleval sildil ja seadmel endal. Näiteks seadme seerianumbriga (S/N) 10101010-000001 tootepartii number on 10101010.		
Värvivariantide märgistus	Toote värvivariant on tähistatud tähega mudeli nimetuse lõpus, etiketil ja toote andmesildil. Näiteks seadme mudeliga TLV2.0 värvivariandis A on märgitud “TLV2.0A”.		

RAADIOSAGEDUS

Tedee lukk TLV2.0 on varustatud Bluetooth® BLE 5.0 2,4GHz raadioliidesega. Bluetooth® liidest kasutatakse sidepidamiseks Tedee luku, Tedee silla ja nutitelefonide vahel.

Raadiosagedus

Liides:	Sageduse vahemik:	Kehtib mudelitele:
Bluetooth ® BLE 5.0 2,4 GHz	alates 2,4GHz kuni 2,483GHz maksimaalne väljundvõimsus: 10 dBm	TLV2.0

TARKVARA

Praegune tarkvaraversioon on nähtav Tedee rakenduses: seade / seaded / püsivara versioon.

Tedee lukutarkvara saab uuendada kahel viisil: automaatselt või käsitsi. Automaatsed värskendused on saadaval ainult siis, kui lukk on ühendatud Tedee sillaga, mis on ühendatud internetti kohaliku Wi-Fi võrgu kaudu.

Kui lukk pole Tedee sillaga ühendatud, saate tarkvara Tedee rakenduse abil käsitsi värskendada: seadme seaded / üldine / püsivara versioon.

Teatage kõikidest rakendusega seotud probleemidest, mis võivad ilmned kasutamise ajal (nt sisselogimisvead või rakenduse hangumine) Tedee tehnilisele toele e-posti aadressil support@tedee.com, www.tedee.com/support või telefoni teel +48 22 307 72 67 esmaspäevast reedeni tööajal 8.00-16.00 (CET).

LED SIGNAALID

Tähendus (tegevus)	LED (värv)	Signaal (tüüp)	Lisainformatsioon
Initsialiseerimine	Roheline	Vilkuv (kiire)	LED vilgub pärast seadme sisselülitamist. See kinnitab lähtestamisprotsessi ja süsteemi kontrollimise lõpetamist.
Valmis	Punane - Sinine - Roheline - Valge	Vilkuv (järjestikused)	LED vilgub pärast seadme edukat lähtestamist. See kinnitab, et teie Tedee lukk on kasutamiseks valmis.
Avamine	Roheline	Pidev	Roheline LED lülitub lukust vabastamise ajal SISSE (VÄLJAS, kui aku tase on madal).
Lukustamine	Punane	Pidev	Punane LED süttib lukustusfaasi ajal SISSE (VÄLJAS, kui aku tase on madal).
Kinni kiilunud	Punane	5 vilkumist	LED vilgub punaselt, kui Tedee lukk on kinni kiilunud ja vajab tähelepanu. Kontrollige, kas teie seade on õigesti kalibreeritud – kui probleem püsib, võtke ühendust Tedee tugimeeskonnaga.
Seadme väljalülitamine	Punane	Pulseeriv valgus	LED vilgub pärast 5 sekundit pärast nupu vajutamist ja jätkab pulseerimist, kuni seade välja lülitatakse. See kinnitab sulgemisprotsessi.
Tehaseseadete taastamine	Punane	Pulseeriv valgus	Valgusdiodid vilgub koos puu kiirete punaste vilkudega, kui nupp vabastatakse, mis kinnitab, et tehaseseaded on taastatud.

Madal akutase	Punane	3 vilkumist x 3 korda	LED vilgub, kui aku tühjeneb alla 15%. Vilkumine ilmub pärast iga lukustamise/avamise toimingut. Teie Tedee lukk vajab laadimist.
Viivitatud lukustamine	Sinine	Vilkumine	LED vilgub kiiresti pärast nupu vajutamist ja all hoidmist vähemalt 1 sekundi (ja mitte kauem kui 5 sekundit). Saadaval ainult siis, kui viivitusega lukustamise valik on Tedee rakenduses SISSE lülitatud.
Kalibratsioon	Sinine	Vilkumine	LED vilgub kalibreerimisfaasi ajal siniselt.
Viga	Punane	Vilkumine (kiire / aeglane)	Võtke ühendust Tedee tugimeeskonnaga.

EL-i Vastavusdeklaratsioon

Tedee Sp. z o.o. kinnitab käesolevaga, et Tedee Lock TLV2.0 raadioseade on kooskõlas direktiiviga 2014/53/EL. EL-i vastavusdeklaratsiooni täistekst on saadaval järgmisel Interneti-aadressil: <https://tedee.com/declaration-of-conformity/>

WEEE / RoHS

Võimalike negatiivsete keskkonnamõjude vältimiseks tutvuge kohalike seaduste ja määrustega, kuidas elektroonikaseadmeid ja akusid oma riigis kõrvaldada. Patareide utiliseerimine – kui teie Tedee seade sisaldab patareisid, ärge visake neid tavaliste olmejäätmete hulka. Andke need üle vastavasse taaskasutus- või kogumispunkti. Tedee seadmetes kasutatavad akud ei sisalda elavhõbedat, kaadmiumi ega pliid üle 2006/66/EÜ direktiivis sätestatud taseme. Elektroonika utiliseerimine – ärge visake Tedee seadet tavaliste olmejäätmete hulka. Andke see üle vastavasse taaskasutus- või kogumispunkti.

Bluetooth®

Bluetooth®-i sõnamärk ja logod kuuluvad ettevõttele Bluetooth SIG, Inc. ja selliste märkide kasutamine Tedee Sp. z o. o. poolt on litsentsi all. Muud kaubamärgid ja kaubanimed on nende vastavate omanike omad.

Google, Android ja Google Play on Google LLC kaubamärgid.

Apple ja App Store on Apple Inc kaubamärgid. IOS on Cisco kaubamärk või registreeritud kaubamärk USA-s ja teistes riikides ning seda kasutatakse litsentsi alusel.

GARANTII

Tedee piiratud riistvaragarantii – Tedee Sp. z o. o. garanteerib, et Tedee seadmetel ei esine riistvaralisi materjali- ja tootmisdefekte vähemalt 2 aasta jooksul alates esimesest jaemüügist. Tedee Sp. z o. o. ei võta vastutust seadmete väärkasutuse eest (sealhulgas muud laadimisviisid kui selles juhendis kirjeldatud), eriti kui seadme riistvaras või tarkvaras on tehtud muudatusi või modifikatsioone, mida Tedee ei ole heaks kiitnud, soovitanud või pakkunud kasutajale. Täielik garantiiteave on saadaval järgmisel lingil: www.tedee.com/warranty



support@tedee.com



www.tedee.com/support



(+48) 22 307 72 67
8.00 - 16.00 (CET)

tedee

Tedee Sp. z o. o.
Karola Bohdanowicza 21/57
02-127 Varssav
Poola