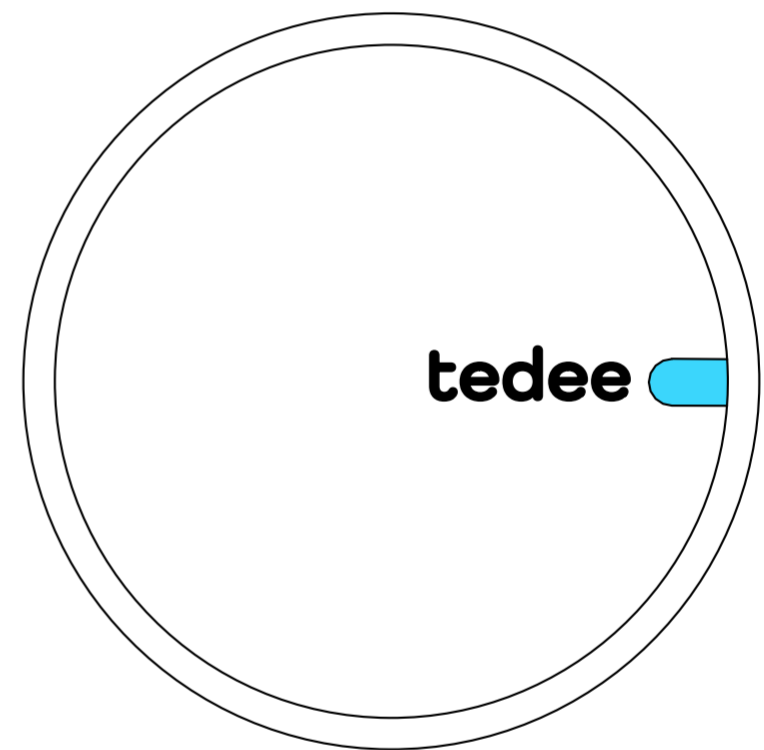
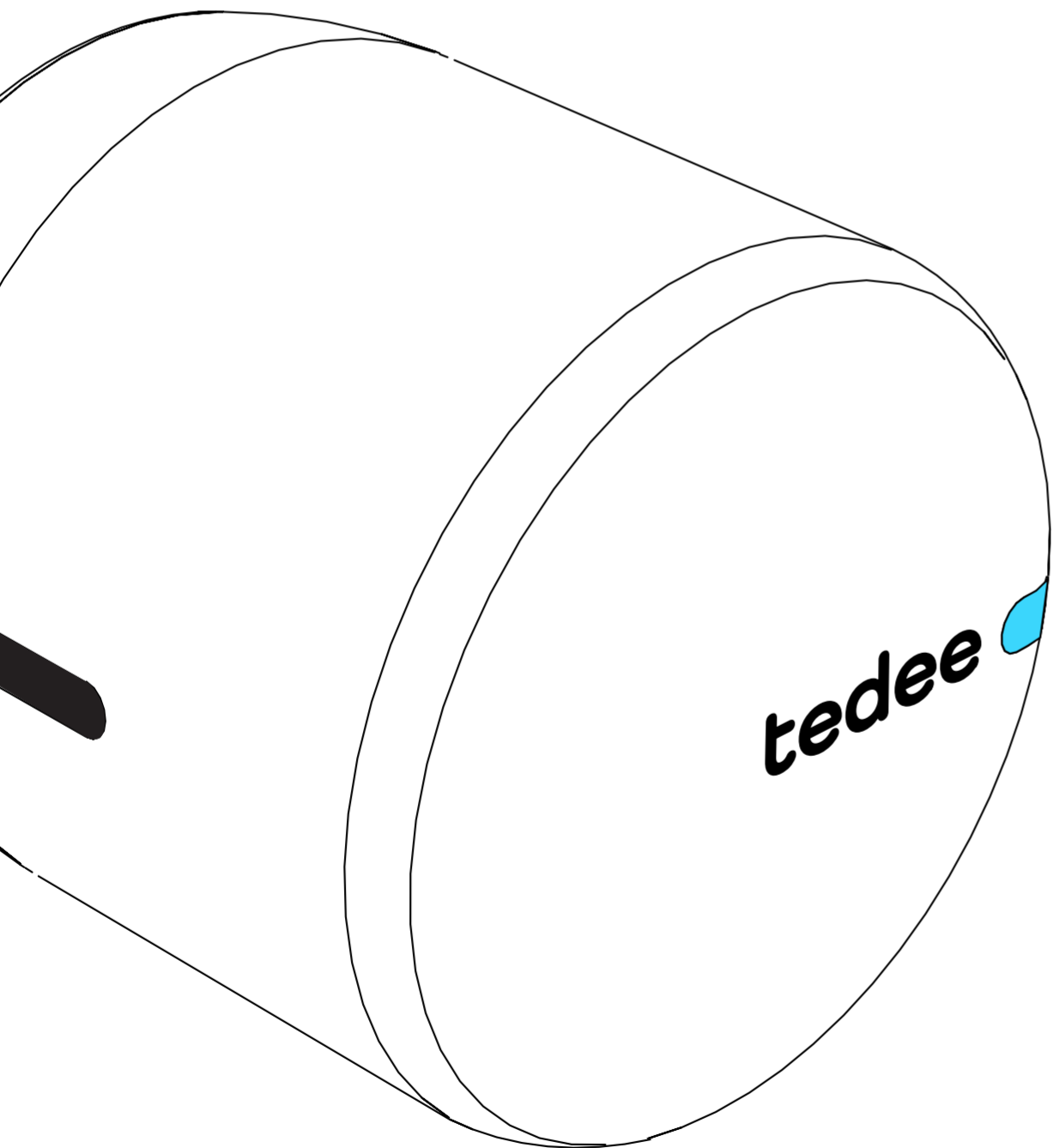


tedee GO

GUÍA DE INSTALACIÓN Y MANUAL DE USUARIO



Lea la guía de instalación y el manual de usuario. Aprenda a utilizar su dispositivo de forma segura y adecuada

CONTENIDO

3 INICIO RÁPIDO CON TEDEE GO

4 INFORMACIÓN DE SEGURIDAD

4 | directrices de seguridad / advertencias

5 | directrices / advertencias sobre carga y mantenimiento

7 CONJUNTO DE ELEMENTOS - ¿QUÉ HAY EN LA CAJA?

8 CÓDIGO DE ACTIVACIÓN

9 CONFIGURACIÓN - 5 SENCILLOS PASOS DE INSTALACIÓN

9 | paso 1: INSTALAR ADAPTADOR (OPCIONAL)

11 | paso 2: INSTALAR TEDEE GO

13 | paso 3: retire las lenguetas protectoras de la batería

14 | paso 4: DESCARGAR LA APLICACIÓN TEDEE, CREAR UNA NUEVA CUENTA E INICIAR SESIÓN

15 | paso 5: UTILICE LA APLICACIÓN TEDEE PARA ACTIVAR Y CALIBRAR SU BLOQUEO TEDEE GO

16 DESINSTALACIÓN DE TEDEE GO

18 SUSTITUCIÓN DE LA BATERÍA

19 RESTABLECIMIENTO DE FÁBRICA

20 INFORMACIÓN ADICIONAL Y TÉCNICA

20 | especificaciones técnicas

21 | radiofrecuencia

21 | software

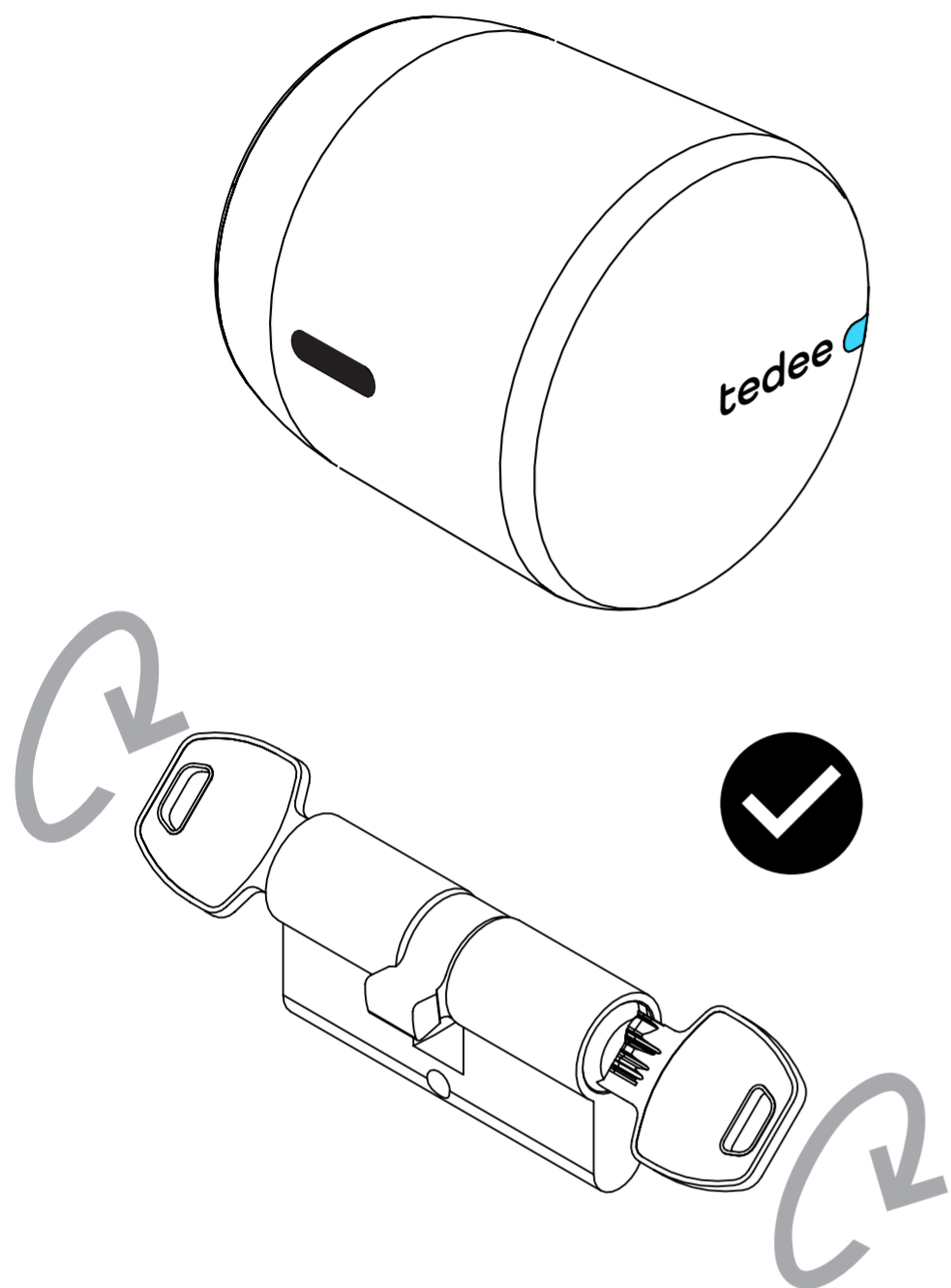
22 | Señales LED

24 | notas legales / medioambientales

24 | garantía

25 | soporte técnico

INICIO RAPIDO CON TEDDE LOCK



Tedde GO es una cerradura inteligente para puertas que se puede instalar en cualquier cilindro de perfil europeo, con doble embrague (función antipánico).

Tedde GO te permite desbloquear la puerta, compartir el acceso y comprobar todas las actividades de forma remota.

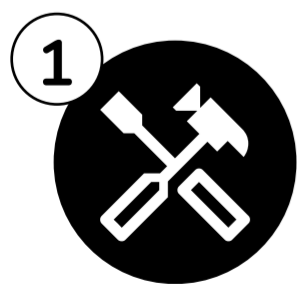
Este manual te dará una visión general de las características básicas de la cerradura Tedde y te ayudará a realizar la configuración en cinco sencillos pasos.



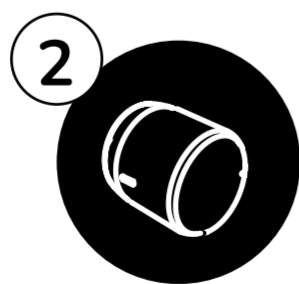
ATENCIÓN: Tedde GO sólo es compatible con cilindros europerfil equipados con una función de doble embrague (función antipánico), que permite desbloquear la puerta desde ambos lados con una llave, introduciendo ambas llaves en el cilindro, como se muestra en la figura de la izquierda. Si no puede determinar si su cilindro tiene función de doble embrague, póngase en contacto con el servicio técnico de Tedde.



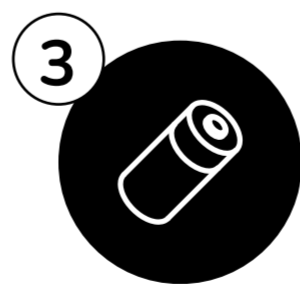
TEDEE GO SETUP - GO TO PAGE 9



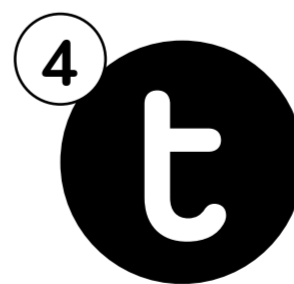
1
INSTALAR
ADAPTADOR
(OPCIONAL)



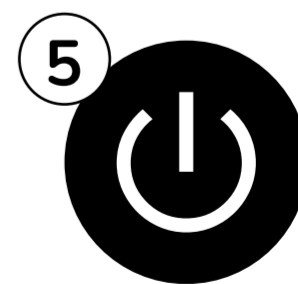
2
INSTALAR TEDDE
GO



3
QUITAR PESTAÑAS
DE BATERIA



4
OBTENER
TEDDE APP



5
ACTIVAR Y
CALIBRAR SU
CERRADURA

INFORMACIÓN DE SEGURIDAD



ADVERTENCIA: Lea todas las directrices y advertencias de seguridad que se indican a continuación. El incumplimiento de las mismas puede provocar descargas eléctricas, incendios y/o lesiones graves.

DIRECTRICES DE SEGURIDAD / ADVERTENCIAS

PRECAUCION

- No modifique ni desmonte el dispositivo, salvo en los casos previstos en las instrucciones (sustitución de la batería/retirada de las lengüetas protectoras).
- No repare usted mismo ninguna pieza del aparato.
- No lo utilice al aire libre, está destinado exclusivamente al uso en interiores.
- No sumerja el dispositivo en ningún líquido ni lo exponga a la humedad.
- No utilice el dispositivo cerca de una fuente de calor extremo o fuego abierto.
- No utilice el dispositivo en un entorno con altos niveles de humedad o polvo, así como con un grado de contaminación II.
- No introduzca objetos conductores en las aberturas y huecos del aparato.
- El aparato no debe ser utilizado por personas (incluidos niños) con capacidades físicas, sensoriales o mentales reducidas, o con falta de experiencia y conocimientos, a menos que hayan recibido supervisión o instrucciones. Se debe supervisar a los niños para que no jueguen con el aparato.
- El aparato no puede utilizarse como único medio de control de acceso a habitaciones o locales que requieran un mayor control de acceso.

IMPORTANTE

- En caso de reparación, póngase en contacto con el servicio técnico de Tedee.
- Utiliza solo las pilas suministradas o recomendadas por Tedee.
- Lee la guía de instalación y aprende cómo empezar a trabajar con tu cerradura, cómo añadirla a tu aplicación Tedee y cómo emparejarla con otros dispositivos Tedee. También puedes seguir el enlace: <https://tedee.com/support-3/manuals/>

PARTES MÓVILES

- Dado que puede manejar el dispositivo a distancia, no se recomienda mantener las manos en la carcasa.

Battery-powered Tedee GO lock includes non-rechargeable and non-user-serviceable batteries.

PRECAUCION

- No mezcle pilas viejas y nuevas.
- No toque pilas con fugas.
- No cortocircuite las pilas ni las inserte incorrectamente..
- No utilice pilas que tengan fugas, estén descoloridas, oxidadas, deformadas, desprendan olor o presenten cualquier otra anomalía.
- No exponga las pilas al fuego o a altas temperaturas. No deje ni guarde las pilas en lugares calientes como cerca de un horno, estufa, luz solar directa u otras fuentes de calor.
- No sumerja las pilas en agua ni permita que entren en contacto con ella.
- No desmonte, perforo, modifique, deje caer, lance o provoque otros golpes innecesarios a las pilas.
- No coloque las pilas en un horno microondas ni en ningún otro recipiente de alta presión.
- No lleve las pilas sueltas en un bolsillo o bolso con otros objetos metálicos.
- No cargues las pilas no recargables incluidas en el equipo Tedee GO. No sobrecargue las pilas recargables (si procede).
- No se lleve las pilas a la boca ni se las trague. En caso de ingestión, póngase inmediatamente en contacto con un médico.
- Ni Tedee Sp. z o.o. ni nuestros distribuidores asumen responsabilidad alguna por el incumplimiento de estas advertencias y directrices de seguridad. Al adquirir este dispositivo, el comprador asume todos los riesgos asociados a las baterías LiPo. Si no está de acuerdo con estas condiciones, devuelva el dispositivo inmediatamente antes de utilizarlo.

BATERÍAS RECOMENDADAS

Para alimentar tu cerradura Tedee GO, necesitas utilizar 3x pilas CR-123/123A o 3x pilas recargables CR-123. Sólo permitimos el uso de 3V CR123/123A baterías o 3.7V CR123 baterías recargables.



ADVERTENCIA: Puede dañar permanentemente el aparato al intentar utilizar o instalar las pilas o baterías recargables de más de 3/3,7V respectivamente.

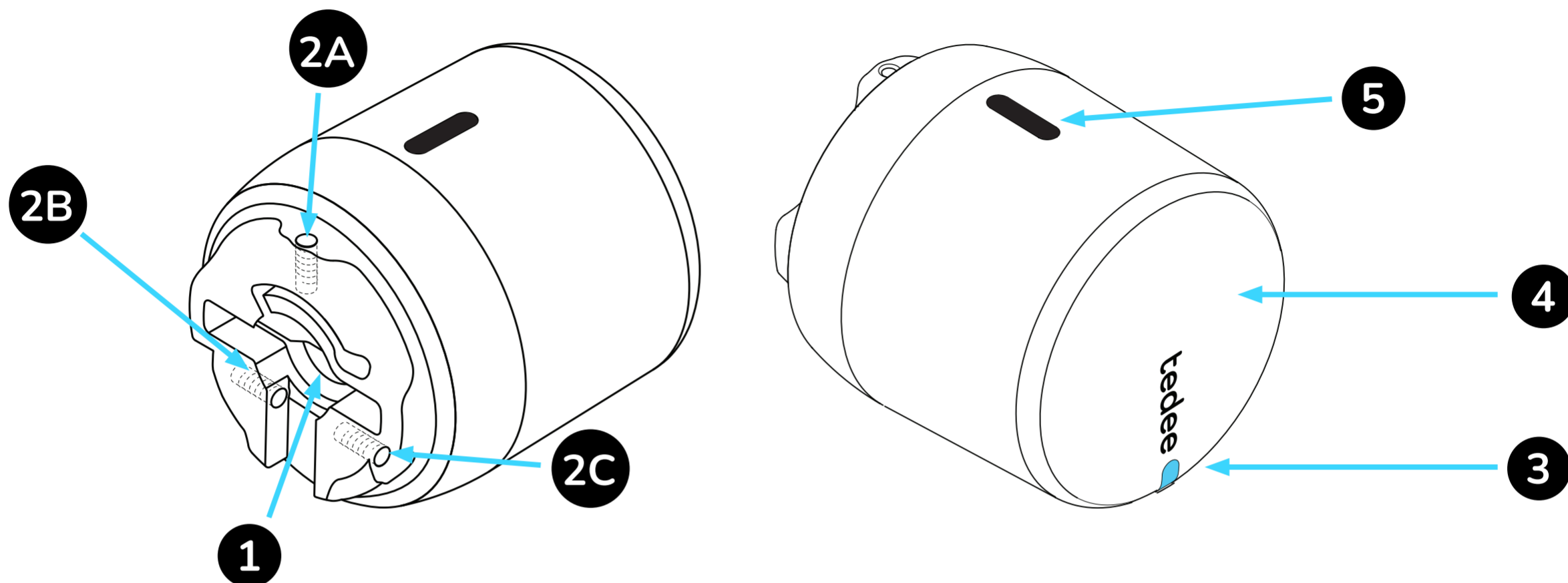
IMPORTANTE

- Lea las instrucciones para la sustitución de las pilas incluidas en este manual.
- Inserte las pilas nuevas correctamente, siguiendo los símbolos para colocar los terminales positivo (+) y negativo (-) de cada pila. No invierta la polaridad de las pilas.
- Utilice sólo un tipo de pilas cuando cambie las pilas del aparato (no las mezcle).
- Sustituya las pilas por otras del tamaño y tipo especificados en este manual. Sustituya siempre todas las pilas de Tedee GO al mismo tiempo.
- Guarde las pilas en un lugar fresco y seco a temperatura ambiente.
- Retire las pilas de los dispositivos que no vaya a utilizar durante periodos de tiempo prolongados.
- Separe, recicle y deseche las pilas de acuerdo con la normativa local. Para más información, póngase en contacto con las autoridades locales.

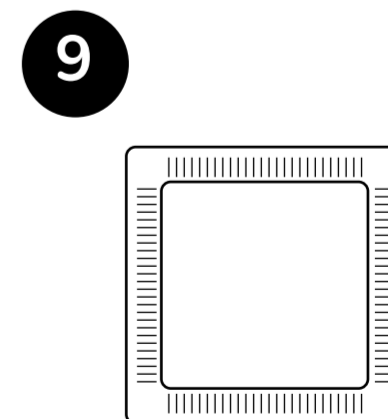
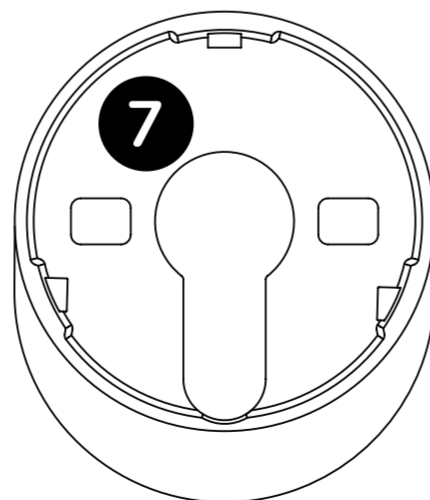
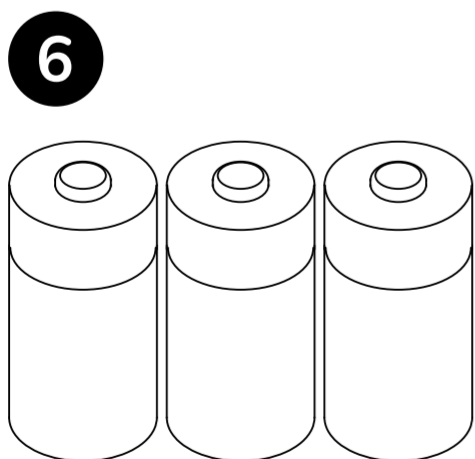
Información adicional

- La almohadilla limpiadora incluida con el dispositivo contiene alcohol isopropílico altamente inflamable, que puede causar irritación ocular grave y somnolencia o mareos si se inhala. Manténgalo alejado de fuentes directas de calor/fuego/ignición y evite el contacto con los ojos o la inhalación. Lávese las manos con jabón después de cada uso. En caso de irritación ocular, aclarar cuidadosamente con agua. En caso de inhalación, salir al aire libre y respirar cómodamente. Acudir al médico si persiste la irritación o los problemas respiratorios.
- Elimine los aparatos de acuerdo con la normativa local. Si es posible, recíclelo.
- No tire el aparato a la basura ni lo quemé.
- El uso de este aparato es seguro en condiciones de uso normal y razonablemente previsible. Si observa algún signo de error o mal funcionamiento del hardware, póngase en contacto con el servicio técnico de Tedee para obtener ayuda. En tal caso, este dispositivo debe ser devuelto a Tedee para las reparaciones necesarias bajo las condiciones de garantía. Cualquier cambio o modificación en el hardware o software del dispositivo que no haya sido aprobado, recomendado o proporcionado por Tedee puede anular la garantía.
- Ni Tedee Sp. z o. o., ni nuestros distribuidores son responsables del incumplimiento de las advertencias y directrices de seguridad mencionadas anteriormente. Al adquirir este dispositivo, el comprador reconoce todos los riesgos asociados al uso del equipo Tedee. Si no está de acuerdo con estos términos, devuelva el dispositivo al fabricante o distribuidor antes de su uso.

SET OF ITEMS – WHAT'S IN THE BOX?



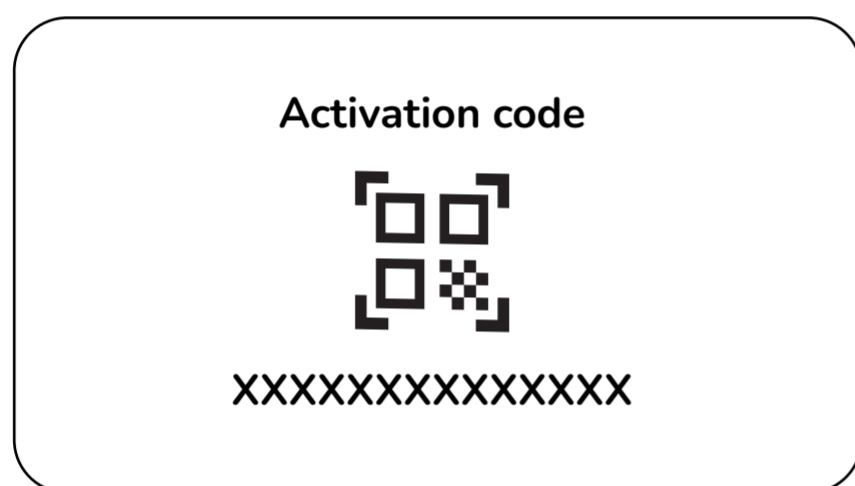
- | | | |
|--------------------------------------|-------------------------------------------------------|-------------------------------------------------|
| 1. Orificio del arco de la llave | 4. Botón | 7. Adaptador (para fijación con cinta adhesiva) |
| 2. Tornillos de Montaje (2A, 2B, 2C) | 5. Botón de cierre (presiónelo para deslizar la tapa) | 8. Llave Allen tamaño 2 |
| 3. LED | 6. 3x CR123 baterías | 9. Toallita limpiadora |



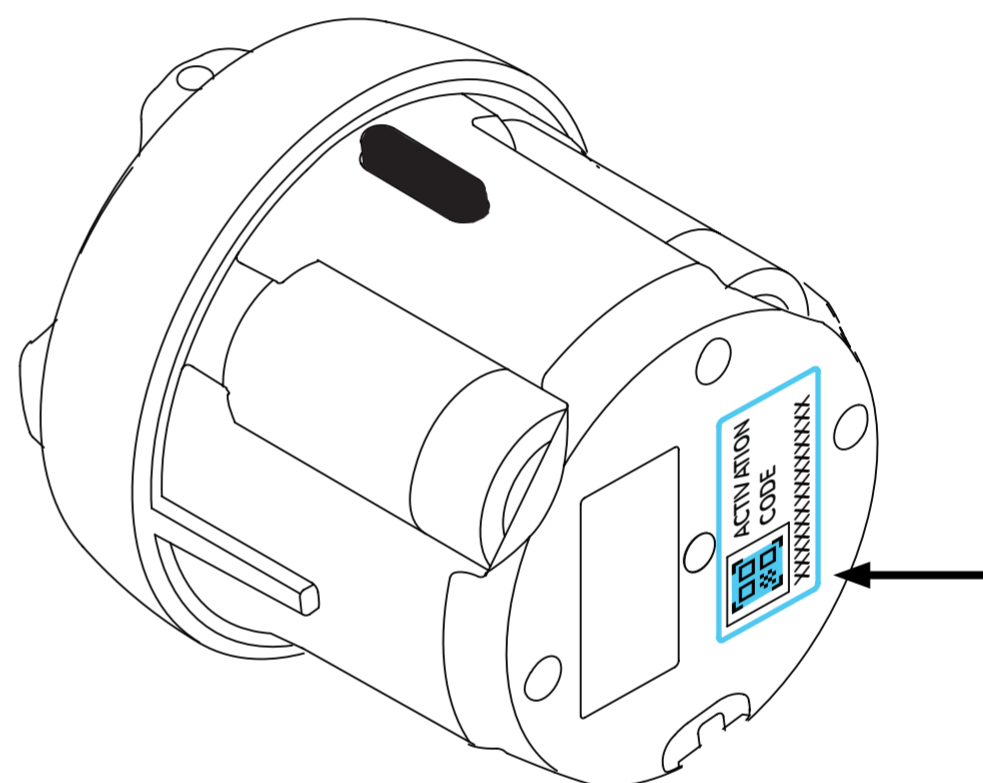
CODIGO DE ACTIVACION

Ubicación del código de activación único (CA) de su cerradura Tedee.
El código de activación (CA) de su cerradura Tedee está impreso en:

ADHESIVO INDEPENDIENTE EN EL KT



PARTE FORNTAL DEL DISPOSITIVO



Mientras añades tu dispositivo a la aplicación Tedee puedes :

- Escanear el Código QR
- Teclar manualmente AC (14 caracteres)



CONSEJO UTIL

Antes de instalar la cerradura Tedee en el cilindro, tome una foto del código de activación y guárdela.

CONFIGURACIÓN 5 SENCILLOS PASOS

PASO1: INSTALAR EL ADAPTADOR (OPCIONAL)

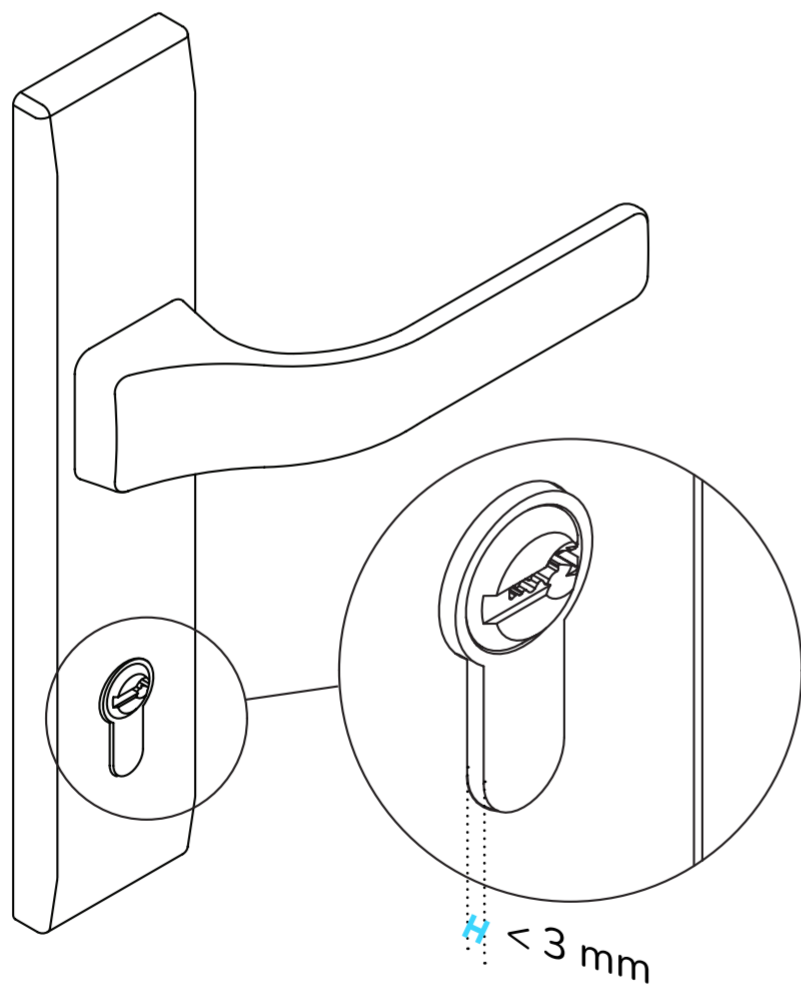
ATENCIÓN: Si el cilindro de su cerradura sobresale menos de 3 mm de la roseta/escudo, como se muestra en la siguiente imagen, siga los pasos para colocar el adaptador que se muestran en la siguiente página del manual

Si su cilindro sobresale 3 mm o más del contorno de la puerta, vaya directamente al PASO 2: INSTALE TEDEE

ADAPTADOR NECESARIO

Siga las siguientes instrucciones

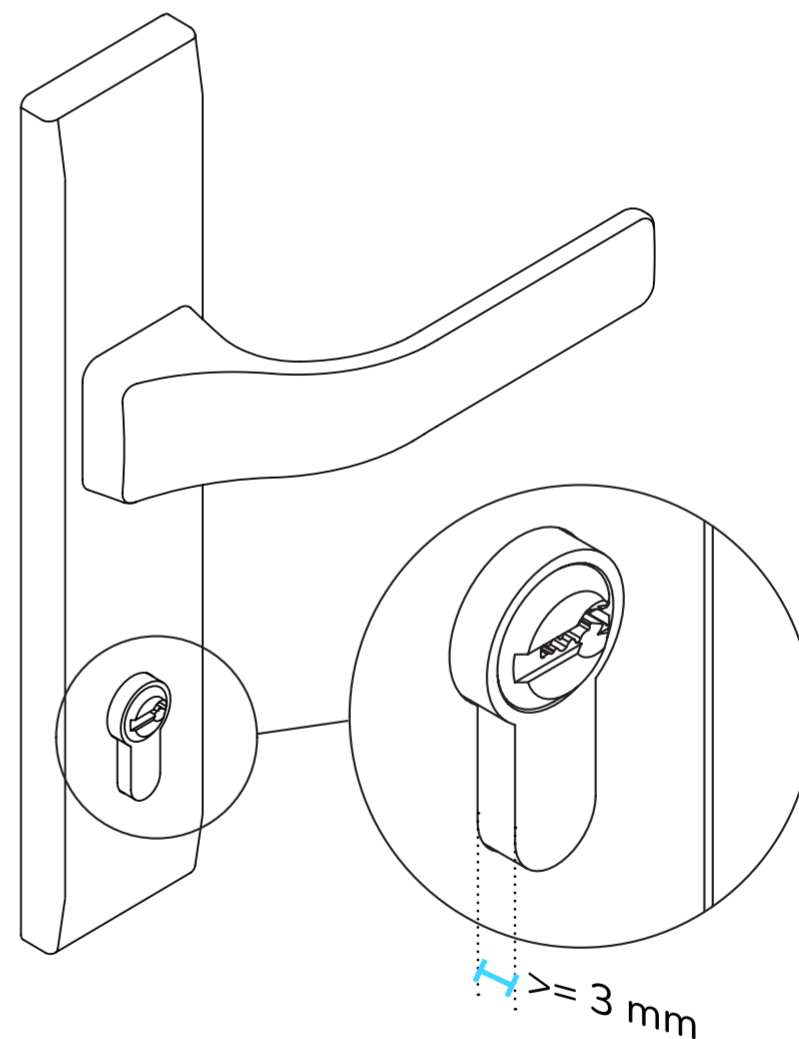
< 3 mm



ADAPTADOR NO NECESARIO

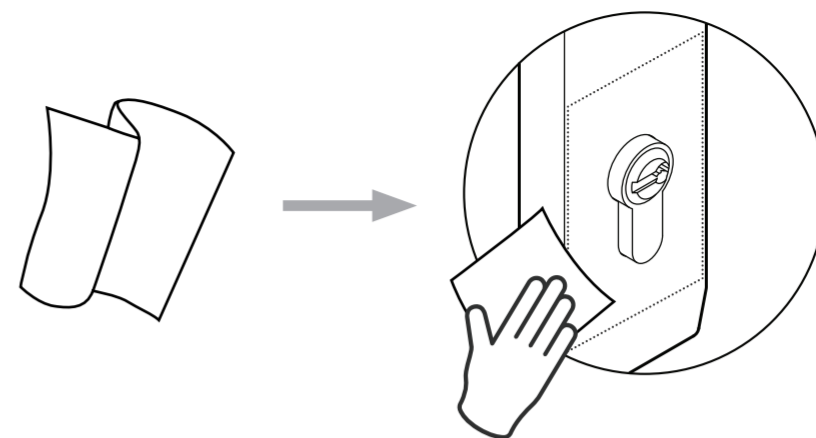
Ir al pado 2

>= 3 mm

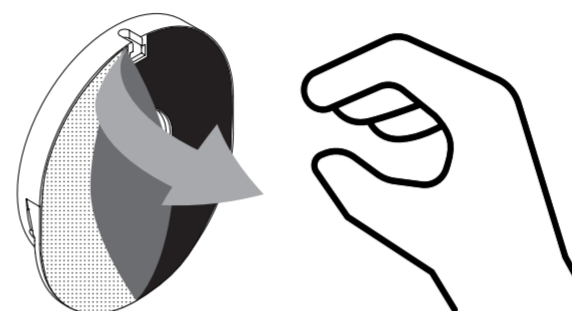


TILICE LA REGLA SUMINISTRADA CON EL CONJUNTO TEDEE GO PARA TOMAR MEDIDAS

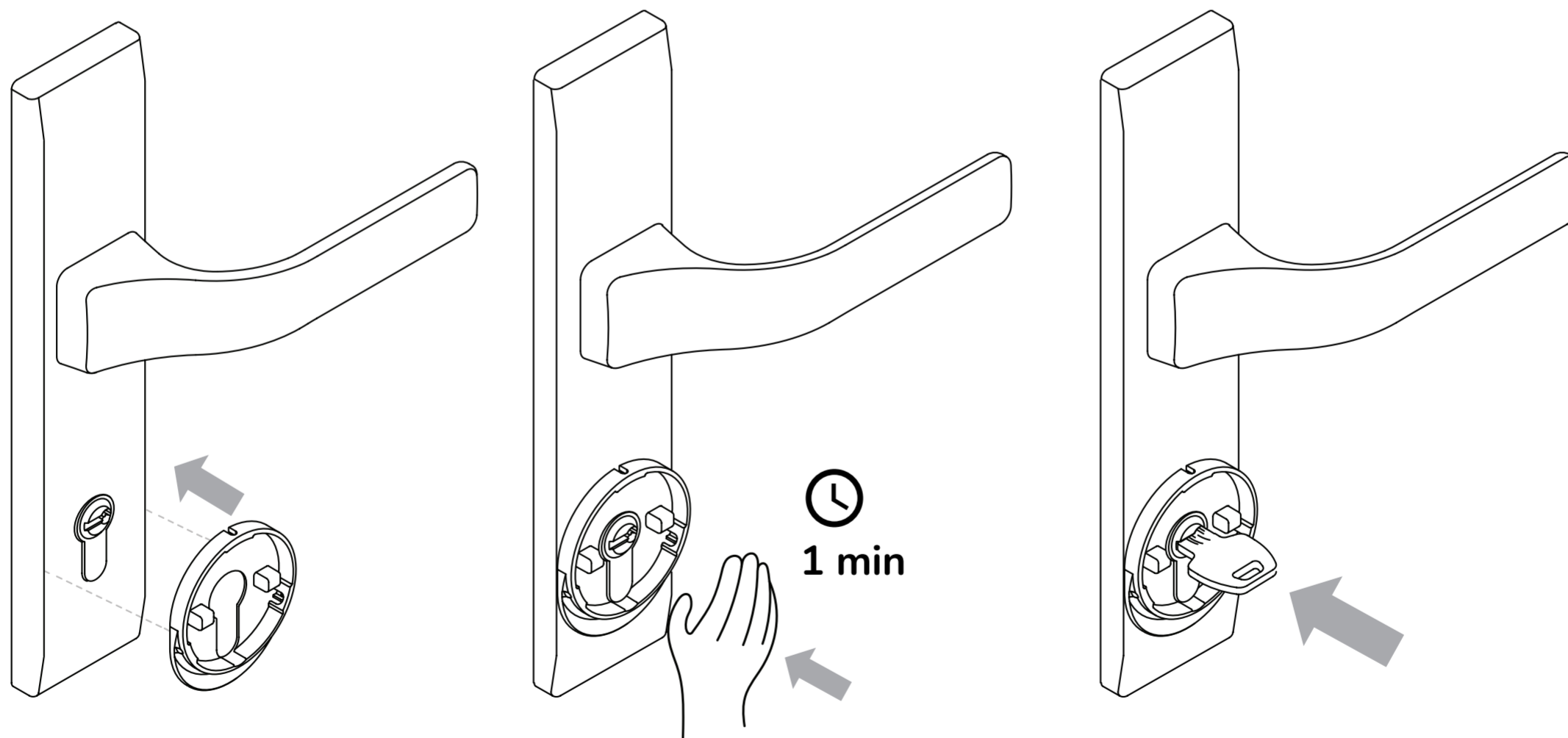
- 1** Limpie a fondo la zona alrededor del cilindro de la cerradura (roseta/escudete) con el paño de limpieza suministrado y déjelo secar durante aproximadamente 1 minuto.



- 2** Monte el adaptador alrededor del cilindro tal y como se muestra a continuación, asegurándose de que el adhesivo no entra en contacto con el cilindro y, a continuación, presione firmemente el adaptador contra la puerta durante 1 minuto. Ya puede introducir la llave en el cilindro.



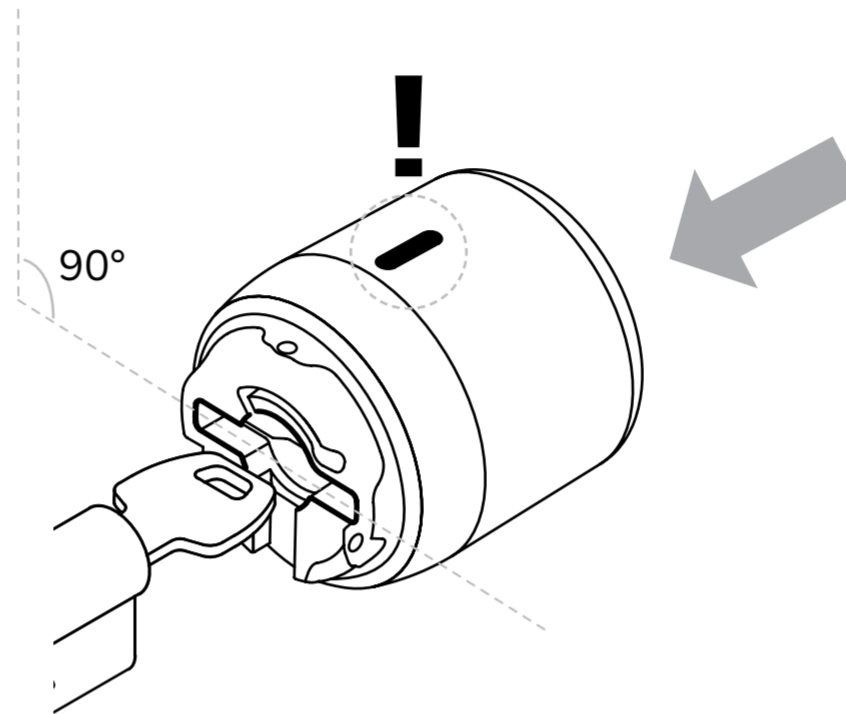
- 3** Monte el adaptador alrededor del cilindro tal y como se muestra a continuación, asegurándose de que el adhesivo no entra en contacto con el cilindro y, a continuación, presione firmemente el adaptador contra la puerta durante 1 minuto. Ya puede introducir la llave en el cilindro.



Nota: Asegúrese de instalar el adaptador en una habitación con una temperatura superior a 15 grados Celsius.

1

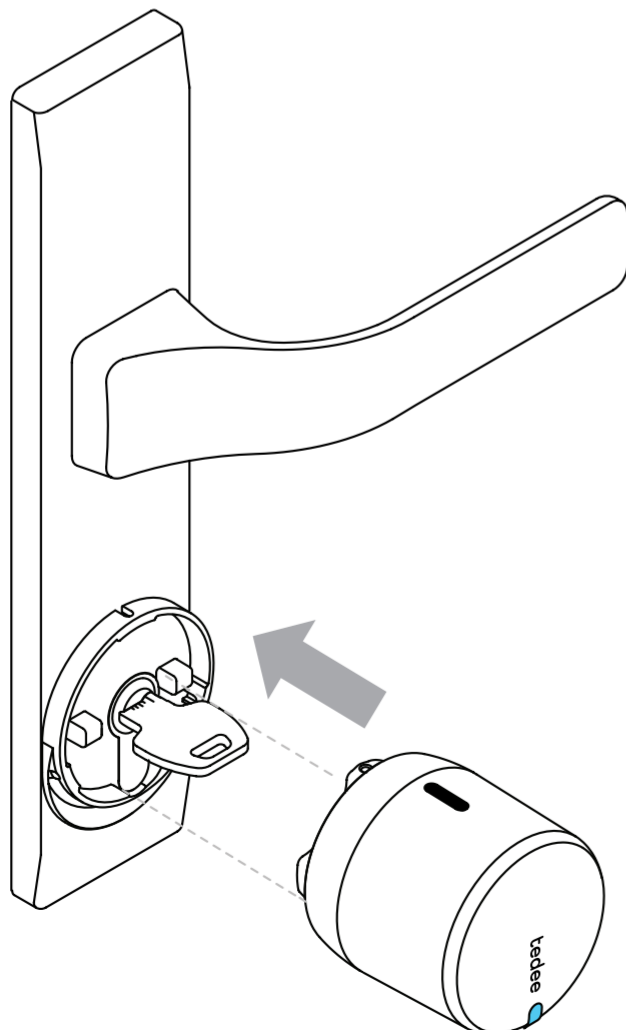
Coloque la llave en posición horizontal y asegúrese de que el botón de cierre de la carcasa mira hacia arriba (verticalmente), tal y como se muestra a continuación.



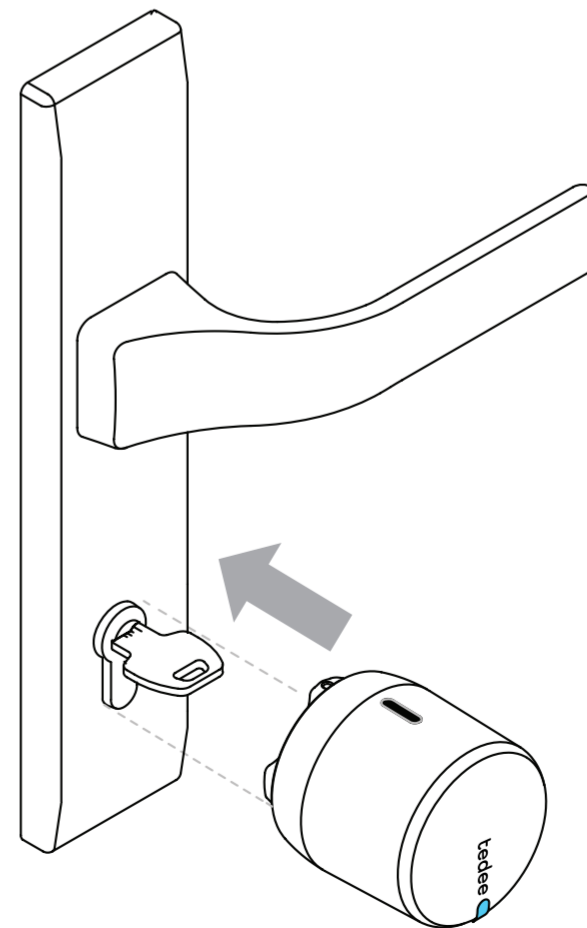
2

Deslice el cierre Tedde Go en el cilindro hasta que note resistencia

CON ADAPTADOR

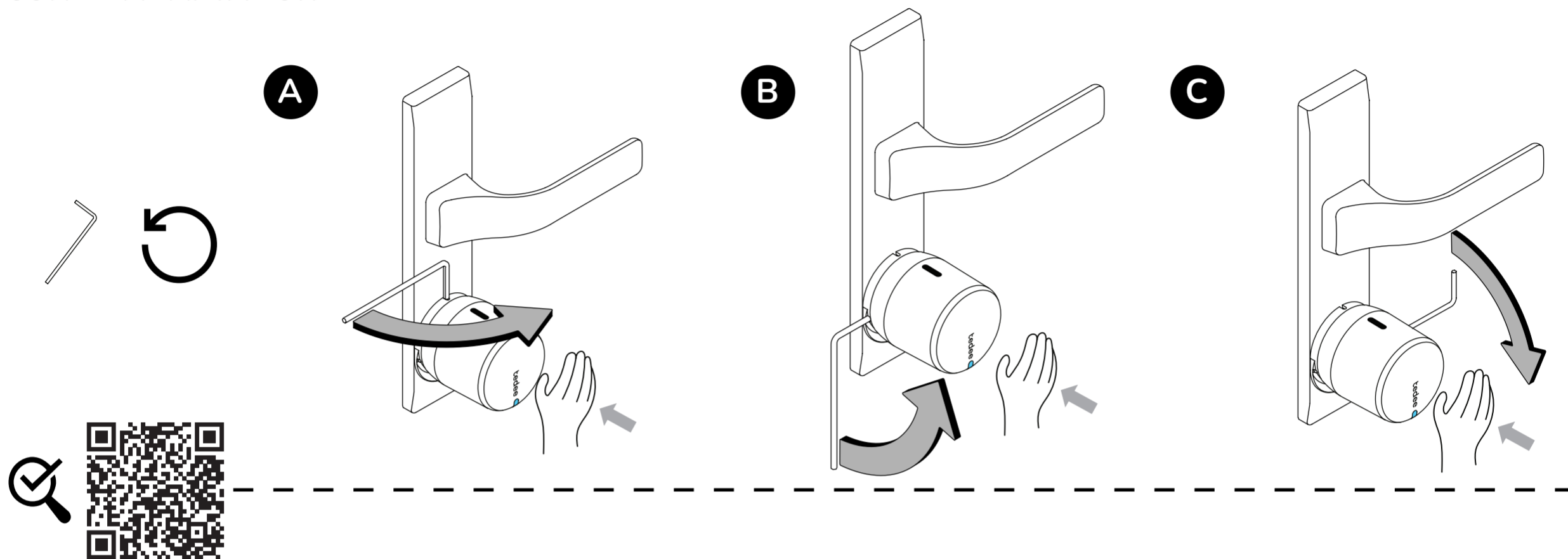


SIN ADAPTADOR

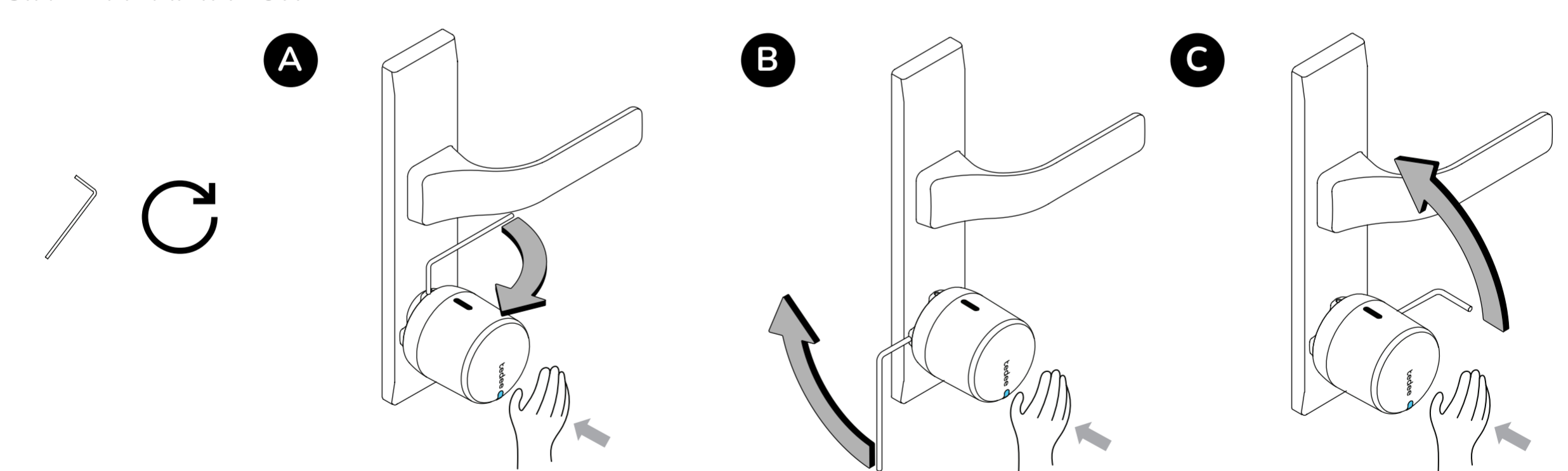


- 3** Mientras presiona el cierre Tedee GO firmemente contra la puerta, utilice la llave Allen suministrada para fijar los tres tornillos de sujeción (A, B, C), empezando por la parte superior (A), en el orden que se muestra a continuación, hasta que encuentre una resistencia firme.

CON EL ADAPTADOR



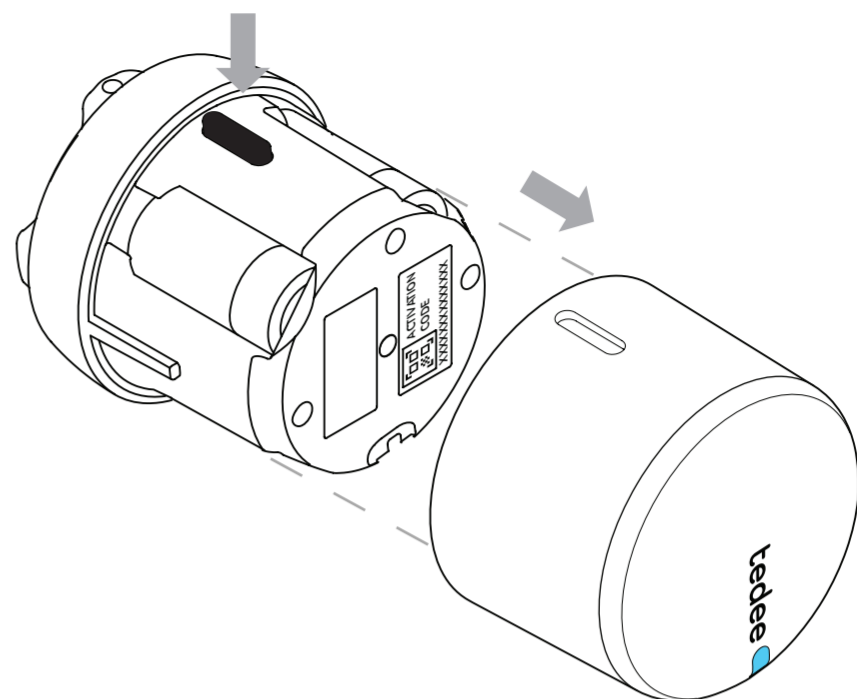
SIN EL ADAPTADOR



Atención: Asegúrese de seguir presionando la cerradura hacia la puerta mientras fija los tornillos. Si no lo hace, es posible que la instalación no tenga éxito y tenga que repetir este paso.

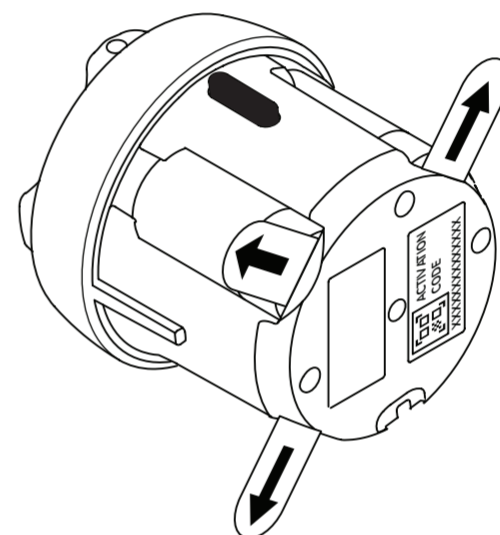
1

Mantenga pulsado el botón de cierre mientras desliza la tapa



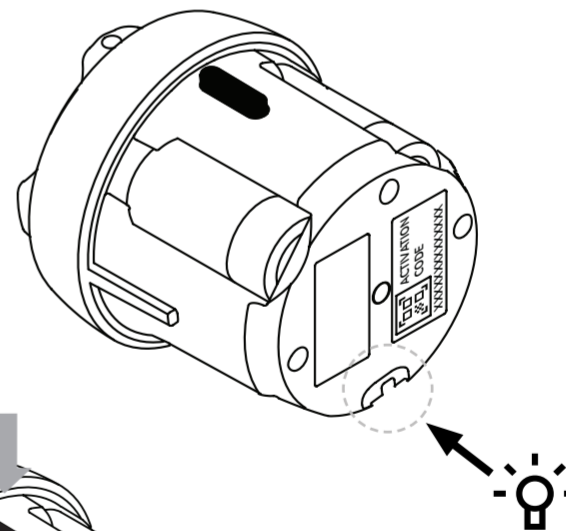
2

Retire las lengüetas protectoras de debajo de las tres baterías.



3

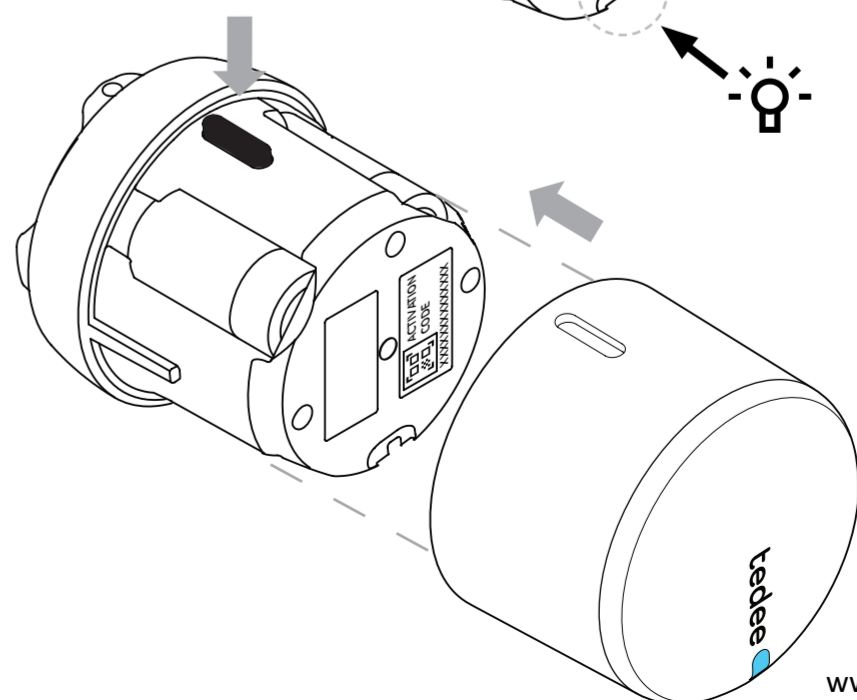
Después de retirar la tercera lengüeta protectora, compruebe si hay una señal luminosa (LED). La secuencia ROJO-VERDE-AZUL-BLANCO confirma que su Tedee GO está listo.



4

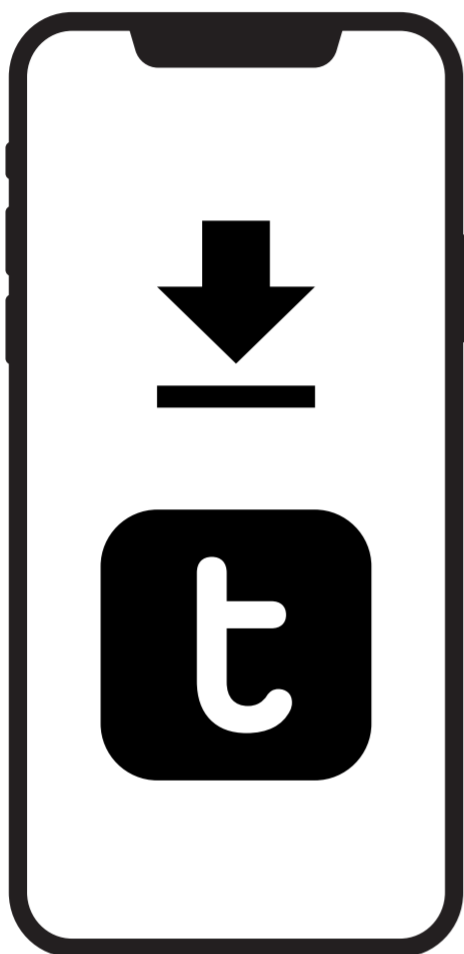
Vuelva a deslizar la tapa sobre la carcasa, manteniendo pulsado el botón de cierre hasta que encaje en su sitio.

Ya puedes añadir y calibrar tu candado Tedee GO en la aplicación Tedee

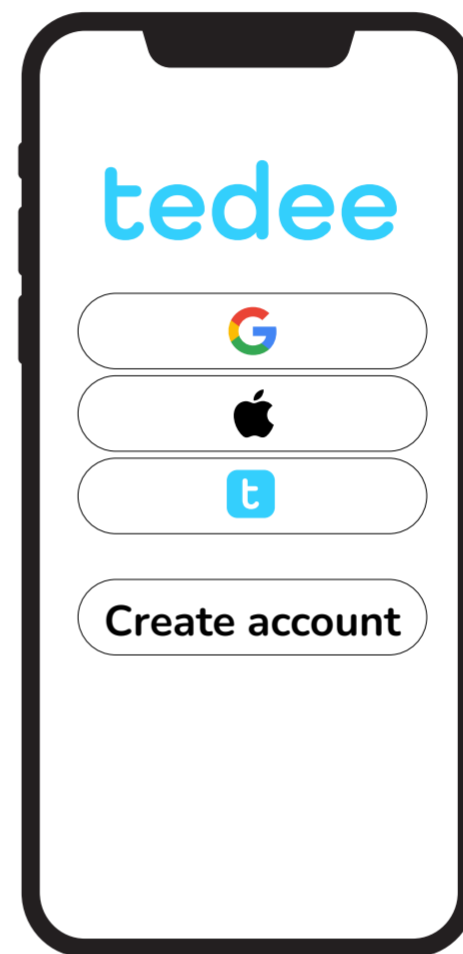


PASO 4: DESCARGA LA APLICACIÓN TEDEE, CREA UNA NUEVA CUENTA E INICIA SESIÓN (OMITE ESTE PASO SI YA TIENES UNA CUENTA)

1 Descargar la aplicación Tedee



2 Cree una cuenta o acceda a una cuenta existente



The registration page will open

Android* v. 8+	iOS* v. 15+
Internet & Bluetooth® min. 4.0	Internet & Bluetooth® min. 4.0

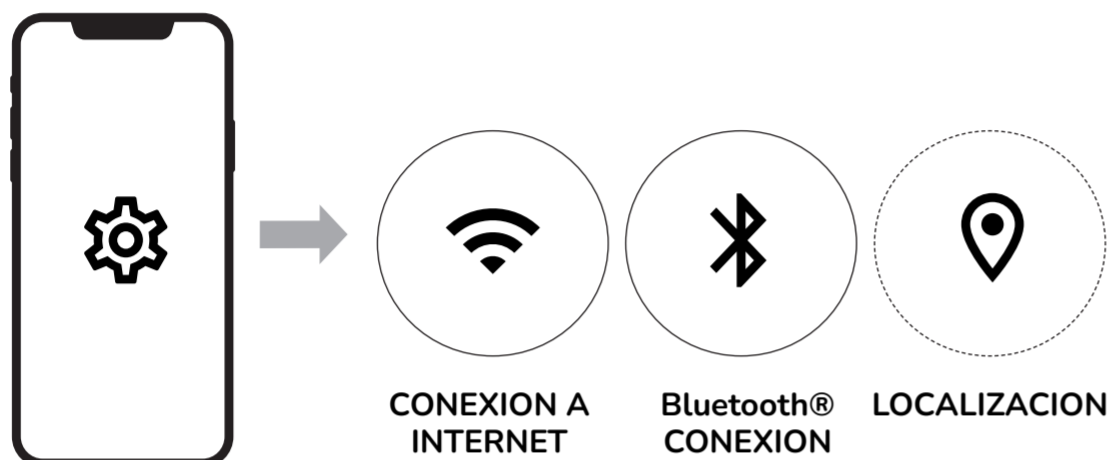
* Tedee no garantiza la continuidad de la compatibilidad futura con versiones antiguas y descatalogadas de software Android/iOS.



PASO 5: UTILIZA LA APLICACIÓN TEDEE PARA ACTIVAR Y CALIBRAR TU CANDADO TEDEE

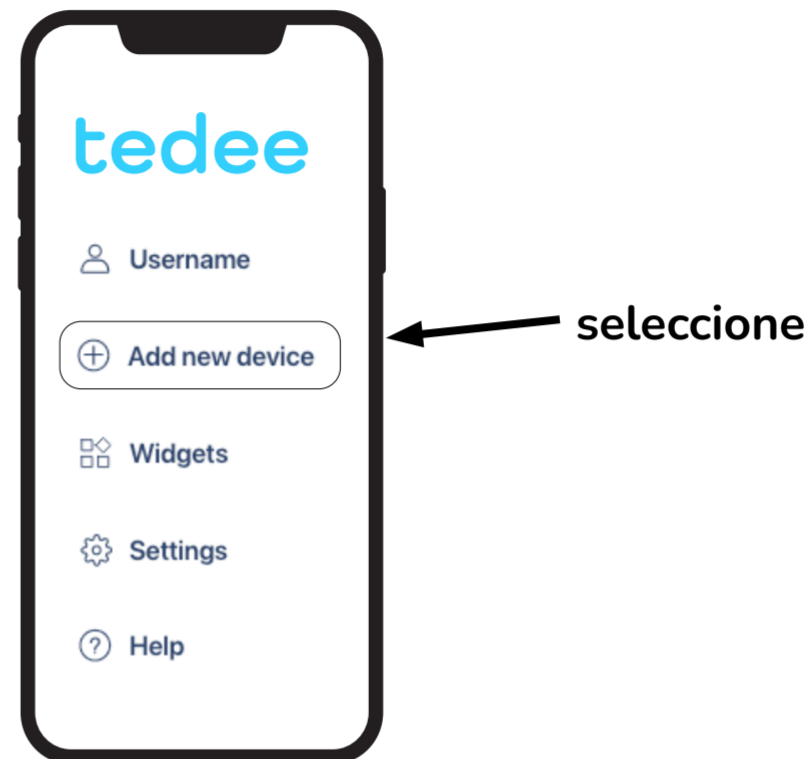
1

Activa la conexión a Internet, Bluetooth® y los servicios de localización (opcionales) en tu smartphone.



2

Accede a la aplicación Tedee y selecciona en el menú la opción “AÑADIR NUEVO DISPOSITIVO”.



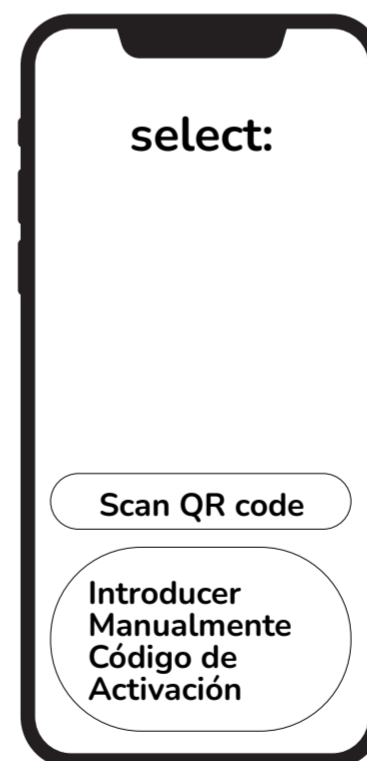
3

seleccione “AÑADIR DISPOSITIVO” en la sección de bloqueo.



4

Proporcione el código de activación (CA) de su cerradura Tedee.



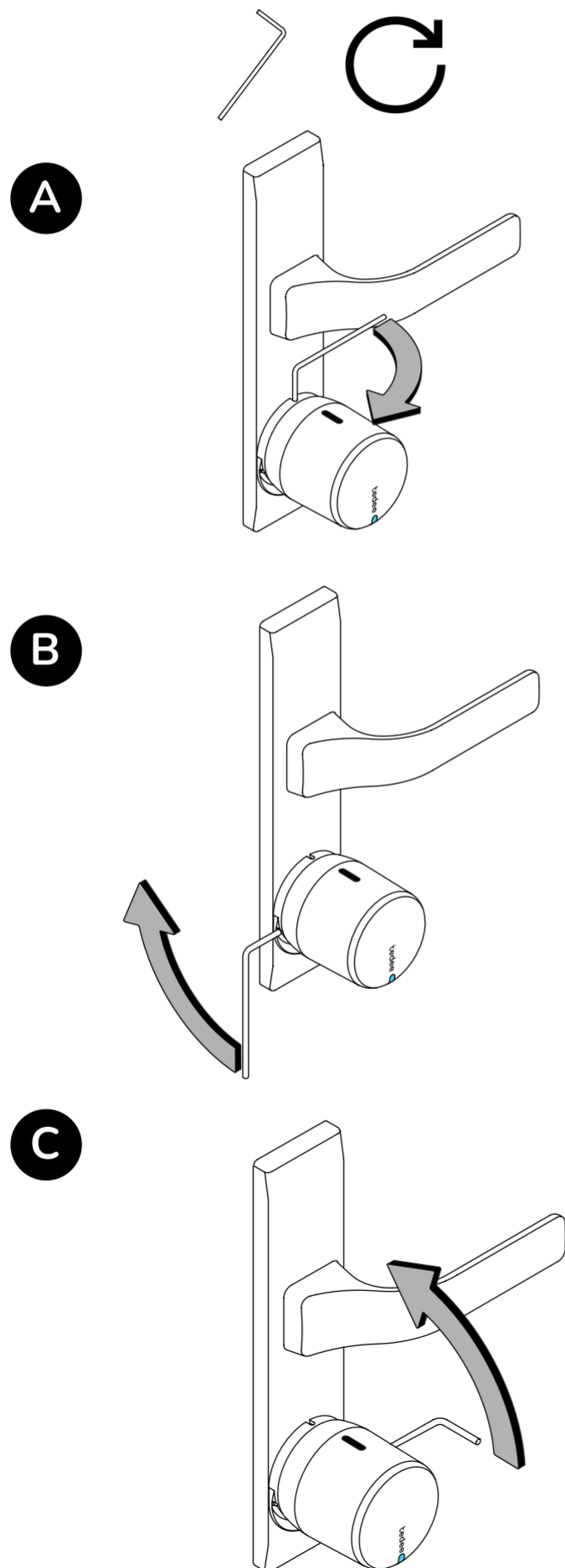
Nota: después de escanear el código QR o introducir manualmente la AC, siga las instrucciones de la aplicación.

DESINSTALACIÓN DE LA CERRADURA TEDEE

1

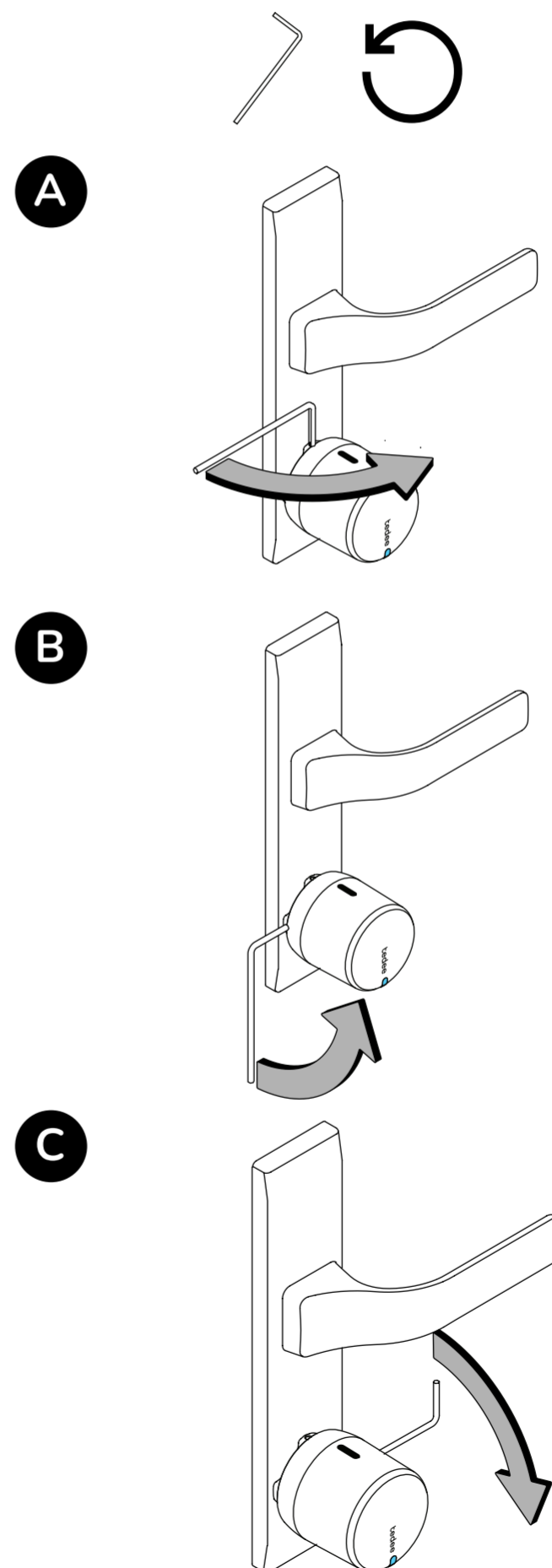
CON ADAPTADOR

Gire la llave Allen en el sentido de las agujas del reloj para los tres tornillos de sujeción (A, B y C).



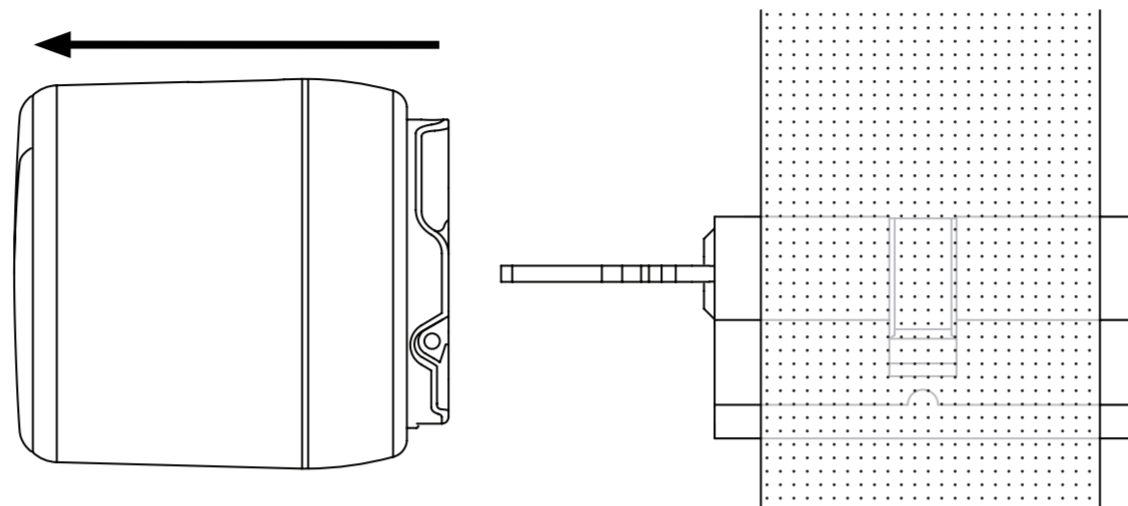
SIN ADAPTADOR

Gire la llave Allen en sentido contrario de las agujas del reloj para los tres tornillos de sujeción (A, B y C).



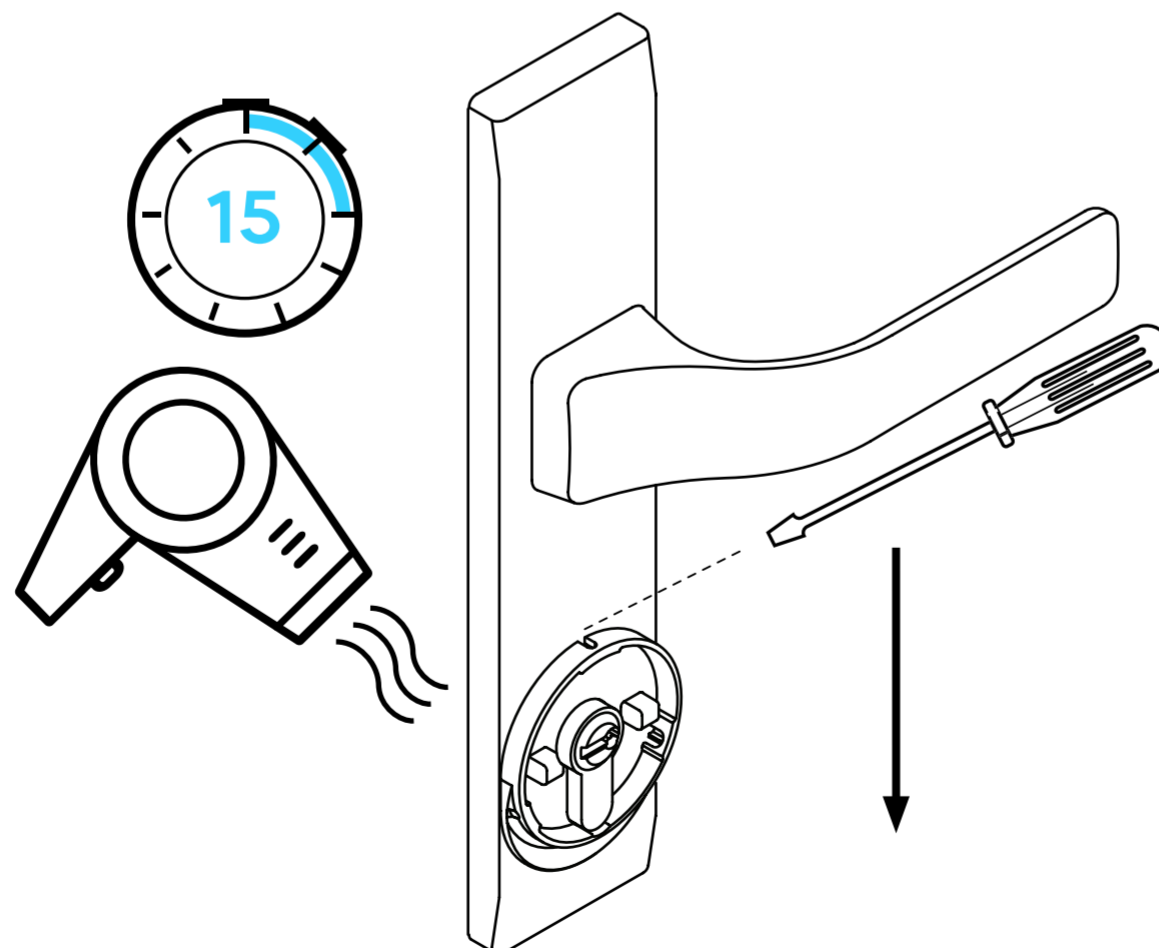
2

Quite el bloqueo



3

Caliente el adaptador con un secador de pelo durante 10-15 minutos e intente retirarlo con un destornillador plano. Si no lo consigue, repita el proceso hasta retirar el adaptador.



SUSTITUCION DE LA BATERIA

1

Presione firmemente el botón de cierre mientras retira la tapa.

2

Retire las pilas usadas y sustitúyalas por tres pilas nuevas/ baterías recargables siguiendo los símbolos de polaridad indicados e en la carcasa.

IMPORTANTE:

1) Cuando cambie las pilas del aparato, utilice sólo un tipo de pilas. No mezcle pilas con baterías recargables.

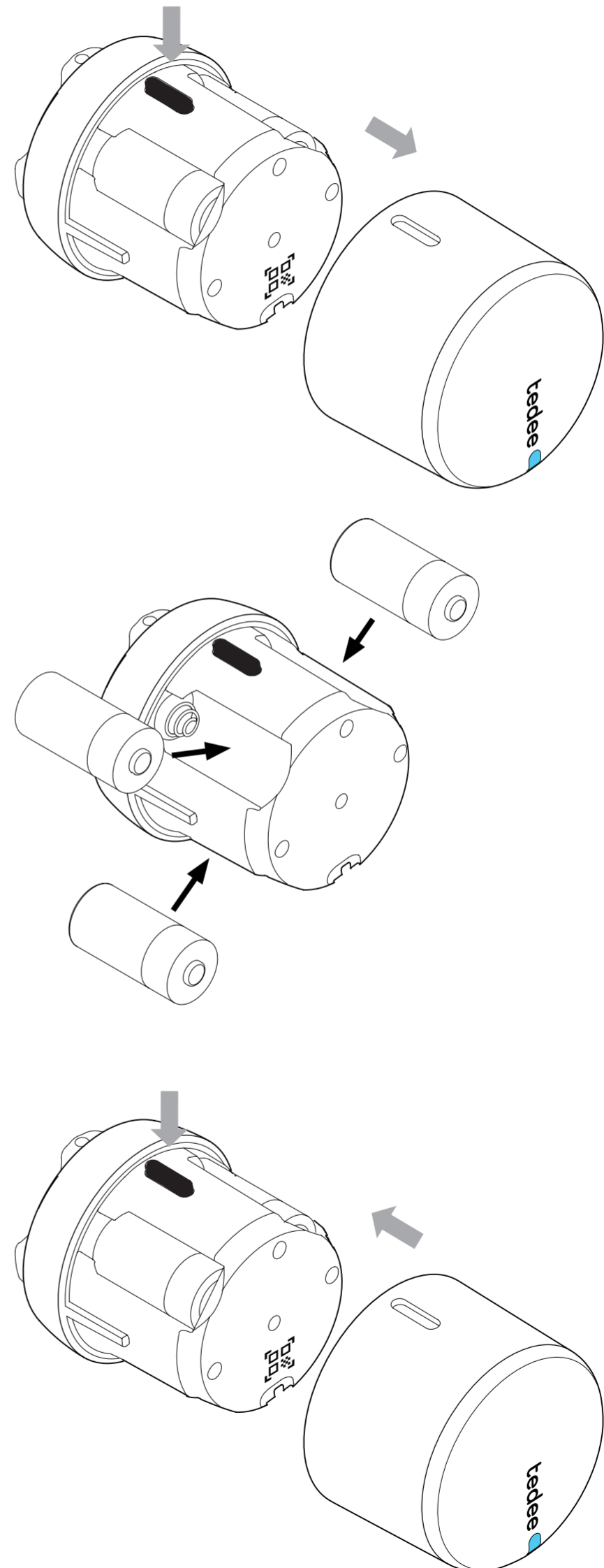
2) Si sustituye las pilas por baterías recargables o viceversa, actualice el tipo de energía actual en la aplicación Tedee (Dispositivo / Ajustes / Batería).

3) ¡Utilice sólo pilas de 3 V o baterías recargables de 3,7 V!

3

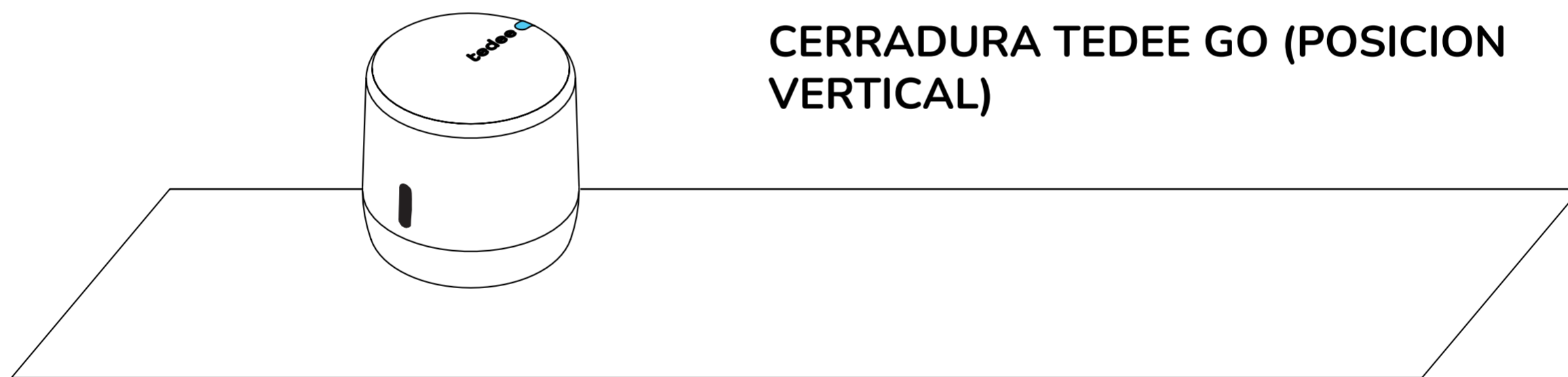
Vuelva a colocar la tapa en la carcasa manteniendo pulsado el botón de cierre hasta que encaje.

NOTA: Tras la sustitución de la batería, siga los pasos de autocalibración (Dispositivo / Ajustes / Calibración).



RESTABLECIMIENTO DE FÁBRICA

- Retire la cerradura Tedee del cilindro y colóquela en posición vertical (botón hacia arriba).
- Mantenga pulsado el botón hasta que el LED se ilumine en ROJO.
- Suelte el botón inmediatamente después de que el LED se ponga ROJO.
- Tras soltar el botón, el bloqueo Tedee confirmará el restablecimiento de fábrica con tres parpadeos rápidos en rojo.
- Espere a que se reinicie la cerradura (puede tardar hasta un minuto).



CERRADURA TEDEE GO (POSICION VERTICAL)



Nota: Recuerde colocar el dispositivo Tedee GO en posición vertical (botón hacia arriba).

INFORMACION ADICIONAL Y TECNICA

ESPECIFICACIONES TECNICAS

Modelos	TLV2.0	Alimentación	3x CR123/CR123A battery
Peso	ca. 196g	Bluetooth® comunicación	BLE 5.0 2,4GHz Se aplica a: TLV2.0
Dimensiones	fi 58mm x 65mm		
Temperatura de Funcionamiento	10-40°C (indoor only)	Seguridad	TLS 1.3
Humedad de funcionamiento	maximum 65%	Puede combinarse con	Tedee bridge Tedee keypad
Origen	Poland, EU	Puede instalarse en	Europafil cilindros, equipados con doble embrague (de emergencia) Recomendado: GERDA SLR Cilindro modular
Numero de lote de fabricación	Información adicional: El número de lote de producción de su aparato son los ocho primeros caracteres del “Número de serie del aparato (S/N)” visible en la etiqueta del embalaje y en la etiqueta del propio aparato. Por ejemplo, el número de lote de producción del dispositivo con el “Número de serie del dispositivo (S/N)” 10101010-000001 es 10101010.		
Marcado de variantes de color	La variante de color del producto se marca con una letra al final del nombre del modelo, en la etiqueta y en la placa de características del producto. Por ejemplo, un dispositivo con el modelo TLV2.0 en la variante de color A se marca como “TLV2.0A”.		

RADIOFRECUENCIA

La cerradura Tedee TLV2.0 está equipada con la interfaz de radio Bluetooth® BLE 5.0 2,4GHz. La interfaz Bluetooth® se utiliza en la comunicación entre la cerradura Tedee, el puente Tedee y los smartphones

Radiofrecuencia

Interfaz	Rango de frecuencia:	Se aplica a los Modelos:
Bluetooth ® BLE 5.0 2,4 GHz	Desde 2,4GHz a 2,483GHz potencia máxima de salida: 10 dBm	TLV2.0

SOFTWARE

La versión actual del software es visible en la aplicación Tedee: dispositivo / ajustes / versión del firmware.

El software de la cerradura Tedee se puede actualizar de dos maneras: automática o manualmente. Las actualizaciones automáticas sólo están disponibles cuando la cerradura está conectada al puente Tedee que está conectado a Internet a través de la red Wi-Fi local.

Si la cerradura no está conectada al puente Tedee, puedes actualizar el software manualmente mediante la aplicación Tedee: configuración del dispositivo / general / versión del firmware

Por favor, comuniqué cualquier problema con la aplicación que pueda ocurrir durante su uso (como errores de inicio de sesión o cuelgues de la aplicación) al soporte técnico de Tedee por correo electrónico en support@tedee.com, en www.tedee.com/support o por teléfono en el +48 22 307 72 67 de lunes a viernes en horario laboral de 8:00 a 16:00 (CET).

Significado (acción)	SEÑALES (color)	Señal (tipo)	Información Adicional
Inicialización	Verde	Parpadeo (Rápido)	El LED parpadea después de encender el dispositivo. Confirma la finalización del proceso de inicialización y comprobación del sistema
Listo	Rojo - Azul - Verde - Blanco	Parpadeo (secuencial)	El LED parpadea después de la inicialización exitosa del dispositivo. Esto confirma que tu cerradura Tedee está lista para usar.
Desbloqueo	Verde	Constante	El LED verde se enciende durante el desbloqueo (se apaga si el nivel de batería es bajo).
Bloqueo	Rojo	Constante	El LED rojo se enciende durante la fase de bloqueo (se apaga si el nivel de batería es bajo).
Atascado	Rojo	5 destellos	El LED parpadea en rojo cuando la cerradura Tedee está atascada y necesita atención. Por favor, compruebe si su dispositivo está calibrado correctamente - si el problema persiste, póngase en contacto con el equipo de soporte de Tedee.
Apagado del dispositivo	Rojo	Luz intermitente	El LED parpadea a los 5 segundos de pulsar el botón y sigue parpadeando hasta que se apaga el aparato. Confirma el proceso de apagado.
Restablecimiento de fábrica	Rojo	Luz intermitente	El LED parpadea con tres destellos rojos rápidos cuando se suelta el botón, lo que confirma que se han restaurado los ajustes de fábrica.

Bateria baja	Rojo	3 destellos x 3 veces	El LED parpadea cuando la batería cae por debajo del 15%. El parpadeo aparece después de cada operación de bloqueo / desbloqueo. Su cerradura Tedee necesita cargarse.
Bloqueo retardado	Azul	Parpadeo	El LED parpadea rápidamente después de mantener pulsado el botón durante al menos 1 segundo (y no más de 5 segundos). Disponible solo si la opción de bloqueo retardado está activada en la aplicación Tedee.
Calibración	Azul	Parpadeo	LED flashes blue during the calibration phase.
Error	Rojo	Parpadeo (rápido/lento)	Ponte en contacto con el equipo de asistencia de Tedee.

Declaración de conformidad de la UE

Tedee Sp. z o.o. declara por la presente que el dispositivo de radio Tedee Lock TLV2.0 es conforme con la Directiva 2014/53/UE. El texto completo de la Declaración de conformidad de la UE está disponible en la siguiente dirección de Internet: <https://tedee.com/declaration-of-conformity/>

WEEE / RoHS

Para evitar un posible impacto negativo en el medio ambiente, consulte las leyes y normativas locales sobre la correcta eliminación de dispositivos electrónicos y baterías en su país. Eliminación de baterías: si tu dispositivo Tedee contiene baterías, no las elimines con la basura doméstica normal. Entrégalas en el punto de reciclaje o recogida correspondiente. Las baterías utilizadas en los dispositivos Tedee no contienen mercurio, cadmio ni plomo por encima de los niveles especificados en la Directiva 2006/66/CE. Eliminación de productos electrónicos: no elimine su dispositivo Tedee con la basura doméstica normal. Entréguelo en el punto de reciclaje o recogida correspondiente.

Bluetooth®

La marca denominativa Bluetooth® y sus logotipos son propiedad de Bluetooth SIG, Inc. y cualquier uso de dichas marcas por parte de Tedee Sp. z o. o. se realiza bajo licencia. Las demás marcas y nombres comerciales pertenecen a sus respectivos propietarios.

Google, Android y Google Play son marcas comerciales de Google LLC.

Apple y App Store son marcas comerciales de Apple Inc. IOS es una marca comercial o registrada de Cisco en EE.UU. y otros países y se utiliza bajo licencia.

GARANTIA

Garantía limitada de hardware Tedee - Tedee Sp. z o. o. garantiza que los dispositivos Tedee están libres de defectos de hardware en materiales y mano de obra durante un período no inferior a 2 años a partir de la fecha de la primera compra. Tedee Sp. z o. o. no se responsabiliza del mal uso de los dispositivos (incluyendo métodos de carga distintos a los descritos en este manual), especialmente si el usuario ha realizado cambios o modificaciones en el hardware o software del dispositivo que no hayan sido aprobados, recomendados o proporcionados por tedee. La información completa sobre la garantía está disponible en el siguiente enlace: www.tedee.com/warranty



support@tedee.com



www.tedee.com/support



(+48) 22 307 72 67
8.00 - 16.00 (CET)

tedee

Tedee Sp. z o. o.
Karola Bohdanowicza 21/57
02-127 Warszawa
Poland