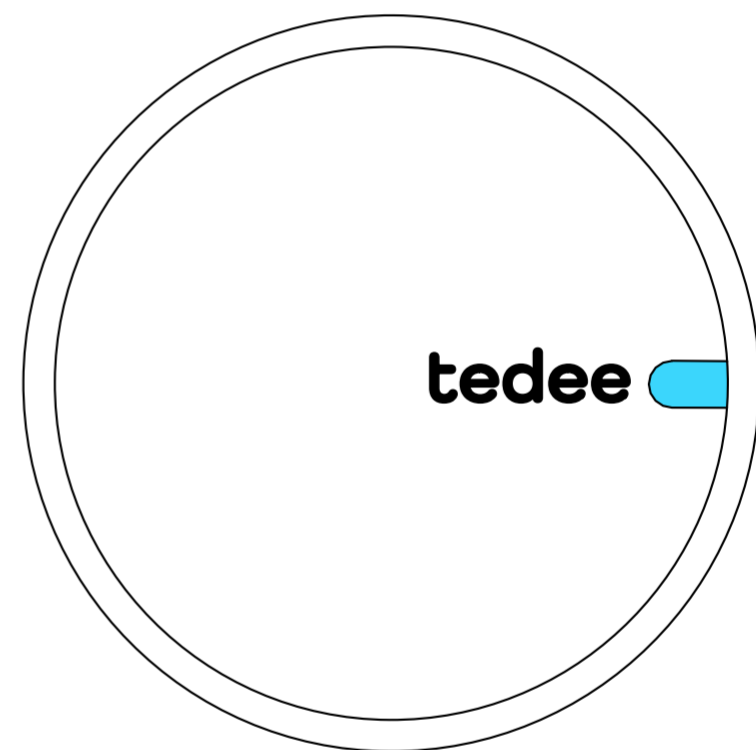
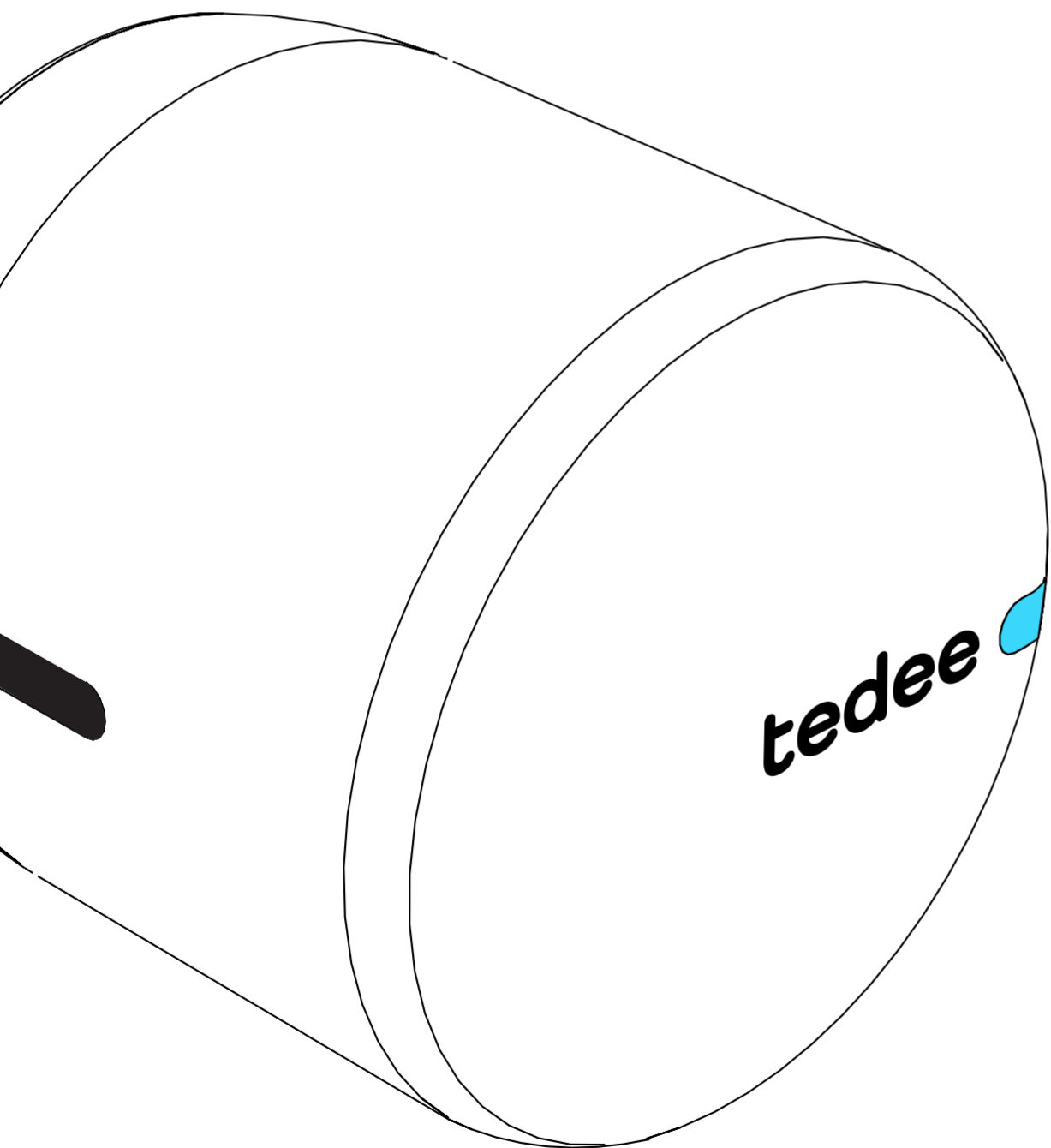


# tedee GO

## INSTALLATIEGIDS EN GEBRUIKERSHANDLEIDING



Lees de installatiegids en de gebruikershandleiding. Leer hoe u het apparaat op een veilige en correcte manier kunt gebruiken.

# Inhoudsopgave

## **3 SNELLE START MET TEDEE**

## **4 VEILIGHEIDSINFORMATIE**

4 | veiligheidsvoorschriften / waarschuwingen

5 | veiligheidsvoorschriften / waarschuwingen voor opladen en onderhoud

## **7 INHOUD – WAT ZIT ER IN DE VERPAKKING?**

## **8 ACTIVATIECODE**

## **9 INSTALLATIE – 5 EENVOUDIGE STAPPEN**

9 | stap 1: INSTALLATIE ADAPTER (OPTIONEEL)

11 | stap 2: INSTALLATIE TEDEE GO

13 | stap 3: VERWIJDER BATTERIJ BESCHERM LIPJES

14 | stap 4: DOWNLOAD DE TEDEE APP, MAAK EEN NIEUWE ACCOUNT AAN EN LOG IN

15 | stap 5: GEBRUIK DE TEDEE APP OM UW TEDEE GO SLOT TE ACTIVEREN EN TE KALI-BREREN

## **16 VERWIJDEREN VAN TEDEE GO**

## **18 BATTERIJ VERVANGEN**

## **19 HERSTELLEN VAN FABRIEKSINSTELLINGEN**

## **20 AANVULLENDE EN TECHNISCHE INFORMATIE**

20 | technische specificaties

21 | radio frequentie

21 | software

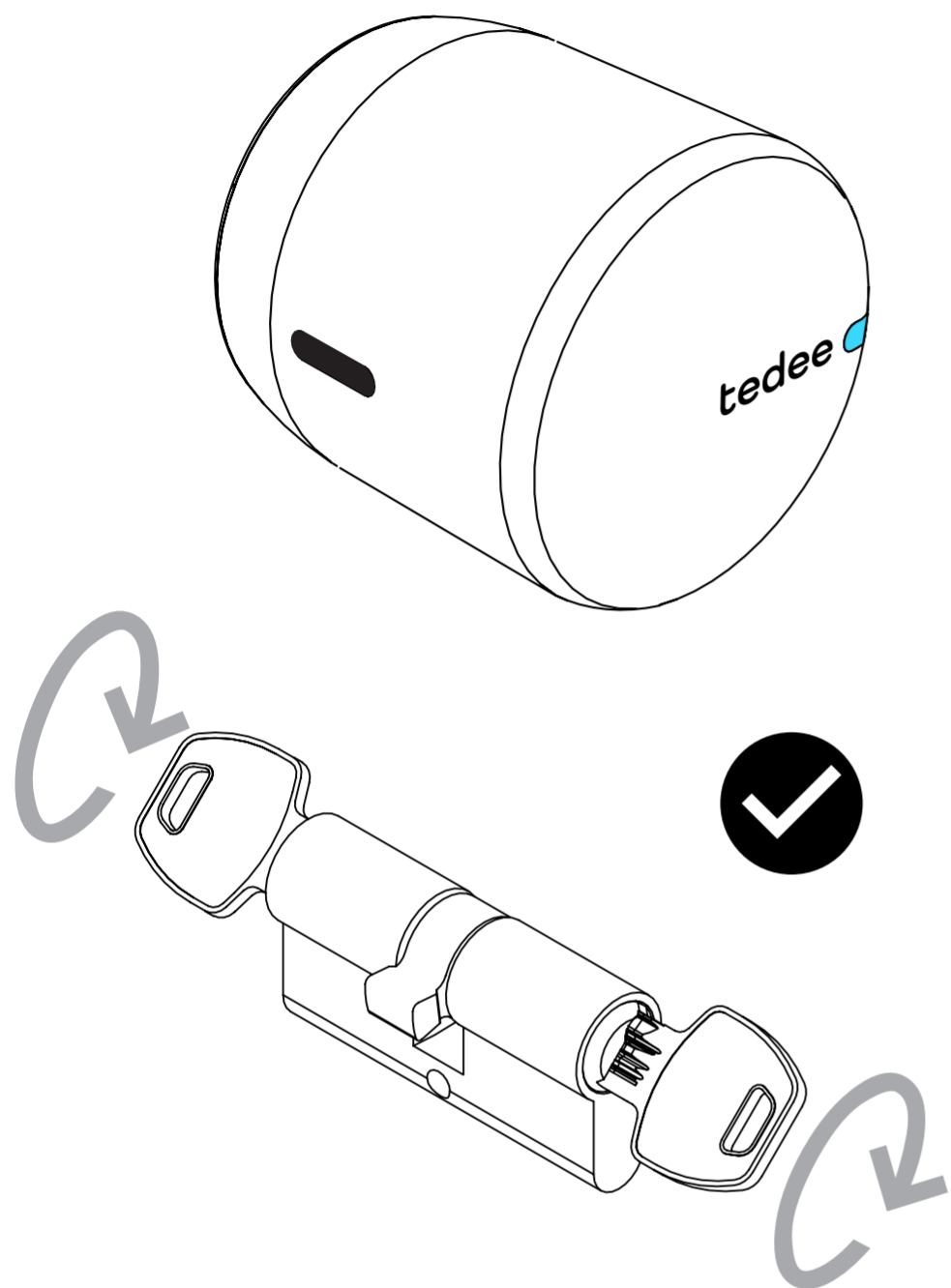
22 | LED signalen

24 | juridische / milieu opmerkingen

24 | garantie

25 | technische ondersteuning

# SNELLE START MET HET TEDEE SLOT



Tedee GO is een slim deurslot dat op elke europrofielcilinder gemonteerd kan worden, met een dubbele koppeling (paniekmfunctie).

Tedee GO stelt u in staat om op afstand uw deur te ontgrendelen, toegang te verlenen en alle activiteiten te controleren.

Deze handleiding geeft u een overzicht van alle basisfuncties van het Tedee slot en helpt u bij de installatie in vijf eenvoudige stappen.

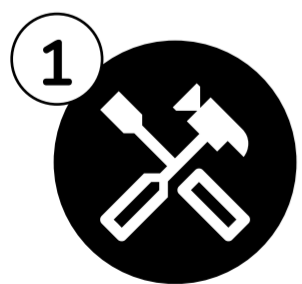


**ATTENTIE:** Tedee GO is alleen compatible met europrofielcilinders die zijn uitgerust met een beveiligde koppelingsfunctie (paniekmfunctie), waardoor de deur aan beide zijden kan worden ontgrendeld met een sleutel, waarbij beide sleutels in de cilinder zijn gestoken, zoals in het figuur aan de linkerzijde.

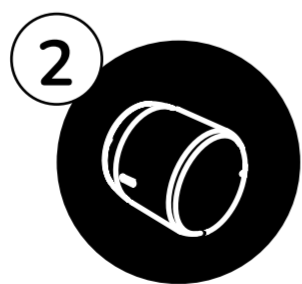


Als u niet zeker bent of uw cilinder een beveiligde koppelingsfunctie heeft, naam dan contact op met de klantenservice van Tedee.

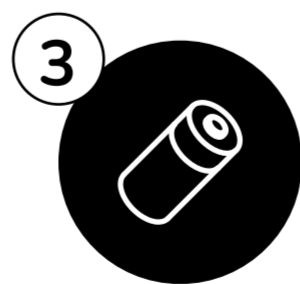
TEDEE GO SETUP - GO TO PAGE 9



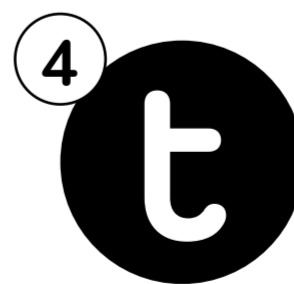
1  
INSTALLEER  
ADAPTER  
(OPTIONEEL)



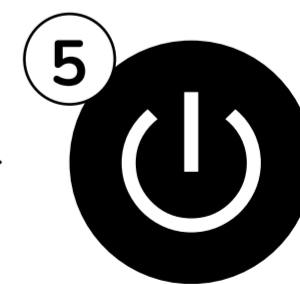
2  
INSTALLEER  
TEDEE GO



3  
VERWIJDER  
BATTERIJ LIPIJES



4  
DOWNLOAD DE  
TEDEE APP



5  
ACTIVEER EN  
KALIBREER UW  
SLOT

# VEILIGHEIDSINFORMATIE



**LET OP:** Lees alle aandachtspunten en waarschuwingen met betrekking tot de veiligheid. Het niet houden aan de eisen en waarschuwingen kan leiden tot elektrocutie, brand en/of zwaar lichamelijk letsel.

## VEILIGHEIDSRICHTLIJNEN EN WAARSCHUWINGEN

### VERMIJDEN

- Open niet, pas niet aan en demonteer het apparaat niet, tenzij in de instructie anders is aangegeven ( batterij vervangen / verwijderen van bescherm lipjes).
- Repareer geen enkel onderdeel van het apparaat zelf.
- Enkel voor binnen gebruik bestemd, gebruik niet buiten.
- Dompel het apparaat niet onder in vloeistof en stel het niet bloot aan overmatige vochtigheid
- Gebruik het apparaat niet naast een open vuur of extreme warmtebron.
- Gebruik het apparaat niet in een omgeving met overmatige vochtigheid, stof of andere vervuiling van de tweede graad.
- Stop geen geleidende voorwerpen in de openingen en kieren van het apparaat.
- Het apparaat mag niet worden gebruikt door personen (inclusief kinderen) met verminderde lichamelijke, zintuiglijke of geestelijke vermogens, of gebrek aan ervaring en kennis, tenzij deze onder toezicht staan of instructies hebben gekregen. Houd toezicht op kinderen zodat deze niet met het apparaat spelen.
- Dit apparaat kan niet worden gebruikt als enigste vorm van beveiliging voor ruimtes die een versterkte toegangscontrole vereisen.

### NOODZAKELIJK

- Indien het apparaat gerepareerd dient te worden neem dan contact op met de technische ondersteuning van Tedee.
- Gebruik enkel de batterijen die worden meegeleverd, of aanbevolen door Tedee.
- Lees de gebruikershandleiding om erachter te komen hoe u aan de slag gaat met uw slot, hoe u het toevoegt aan uw Tedee app, en hoe u het met andere Tedee apparaten kunt koppelen. U kunt ook gebruik maken van de volgende link: <https://tedee.com/support-3/manuals/>

### BEWEGENDE DELEN

- Omdat u het apparaat op afstand kunt bedienen, is het niet aan te raden om uw handen op de behuizing te plaatsen.

Tedee Go slot op batterijen bevat niet-oplaadbare en niet door de gebruiker te onderhouden batterijen.

## VERMIJDEN

- Gebruik geen oude en nieuwe batterijen door elkaar.
- Raak geen lekkende batterijen aan.
- Sluit batterijen niet kort en plaats ze niet verkeerd.
- Gebruik geen batterijen die lijken te lekken, verkleurd, roestig of vervormd zijn; een geur afgeven; of anderszins abnormaal zijn.
- Stel batterijen niet bloot aan vuur of hoge temperaturen. Laat of bewaar batterijen niet op warme plekken zoals naast een oven, fornuis, direct zonlicht of andere warmtebronnen.
- Dompel batterijen niet in water en vermijd elk contact met water.
- Batterijen niet uit elkaar halen, doorboren, aanpassen, laten vallen, gooien of andere onnodige schokken veroorzaken.
- Plaats batterijen niet in een magnetron, oven, of in een andere houder onder hoge druk.
- Draag geen losse batterijen in een zak of tas met andere metalen voorwerpen.
- Laad de niet-oplaadbare batterijen die in uw Tedee Go set zitten niet op. Laad oplaadbare batterijen (indien van toepassing) niet te veel op.
- Steek geen batterijen in uw mond en slik deze niet door. In geval van inslikken, neem direct contact op met uw plaatselijke medische hulp.
- Noch Tedee Sp. Z o. o. of detailhandelaren aanvaarden enige aansprakelijkheid voor het niet naleven van deze waarschuwingen en veiligheidsrichtlijnen. Door het aanschaffen van dit apparaat, erkent de koper alle risico's die worden geassocieerd met LiPo-batterijen. Als u het niet eens bent met deze voorwaarden, stuur het apparaat dan direct voor gebruik terug.

## AANBEVOLEN BATTERIJEN

Om uw Tedee Go slot van stroom te voorzien, moet u 3x CR-123/123A batterijen of 3x CR-123 oplaadbare batterijen gebruiken. Alleen het gebruik van 3V CR123/123A batterijen of 3.7V CR123 oplaadbare batterijen is toegestaan.



**LET OP!** U kunt het apparaat permanent beschadigen wanneer u probeert batterijen of oplaadbare batterijen van meer dan 3/3,7 V te gebruiken of te plaatsen.

## Noodzakelijk

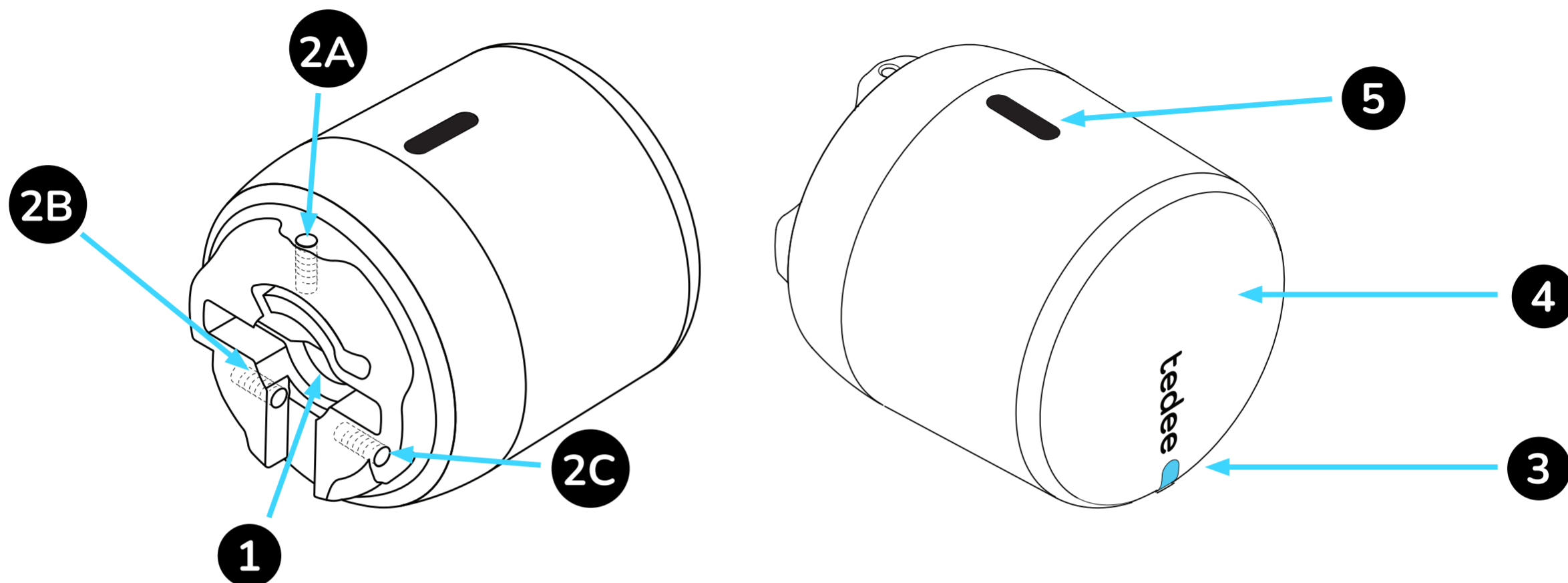
- Lees de instructie voor het vervangen van de batterijen in dit boekje.
- Plaats nieuwe batterijen correct, volgens de symbolen voor het positioneren van de positieve (+) en negatieve (-) polen van elke batterij. Draai de polariteit van de batterij niet om.
- Gebruik slechts één type batterij wanneer u de batterijen in het apparaat vervangt ( niet mengen).
- Vervang de batterijen door de batterijen van het formaat en het type zoals gespecificeerd in deze handleiding. Vervang altijd alle batterijen in Tedee Go tegelijkertijd.
- Bewaar batterijen op een droge, koele plaats bij normale kamertemperatuur.
- Verwijder batterijen van apparaten als deze gedurende een langere tijd niet gebruikt zullen worden.
- Scheid, recycle en gooi batterijen weg volgens uw lokale voorschriften. Voor meer informatie neem contact op met uw gemeente.

---

## Aanvullende informatie

- De reinigingsdoekjes die zijn meegeleverd met het apparaat, bevatten licht ontvlambare isopropyl alcohol, die ernstige oogirritatie en slaperigheid of bij inademing duizeligheid kan veroorzaken. Houd het uit de buurt van directe warmte/-vuur/ontstekingsbronnen en vermijd contact met de ogen of inademing. Was handen met zeep na gebruik. Als oogirritatie optreedt, spoel dan zorgvuldig na met water. Ga bij inademing naar buiten en zoek frisse lucht op om het inademen comfortabel te maken. Zoek medisch advies als irritatie/ademhalingsproblemen aanhouden.
- Gooi het apparaat weg in overeenstemming met uw lokale voorschriften. Recycle, indien mogelijk.
- Gooi het apparaat niet weg bij het huisvuil en verbrand het niet.
- Dit apparaat is veilig te gebruiken bij normale en redelijkerwijs te verwachten verkeerd gebruik. Als u enige tekenen van fouten of hardware problemen opvalt, neem dan contact op met de Tedee technische dienst voor ondersteuning. In dat geval moet het apparaat naar Tedee worden geretourneerd voor noodzakelijke reparatie onder de garantievoorwaarden. Elke verandering of aanpassing aan de software of hardware van het apparaat die niet goedgekeurd, aanbevolen of door Tedee geleverd zijn, kunnen uw garantie ongeldig verklaren.
- Noch Tedee Sp. Z o. o. noch detailhandelaren aanvaarden enige aansprakelijkheid voor het niet naleven van deze waarschuwingen en veiligheidsrichtlijnen. Door het aanschaffen van dit apparaat, erkent de koper alle risico's die worden geassocieerd met het gebruik van Tedee apparaten. Als u het niet eens bent met deze voorwaarden, stuur het apparaat dan direct voor gebruik terug.

# INHOUD – WAT ZIT ER IN DE VERPAKKING?



1. Sleutelgat

2. Bevestigingsschroeven (2A, 2B, 2C)

3. LED

4. De knop

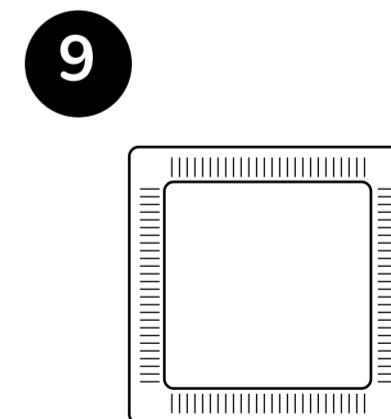
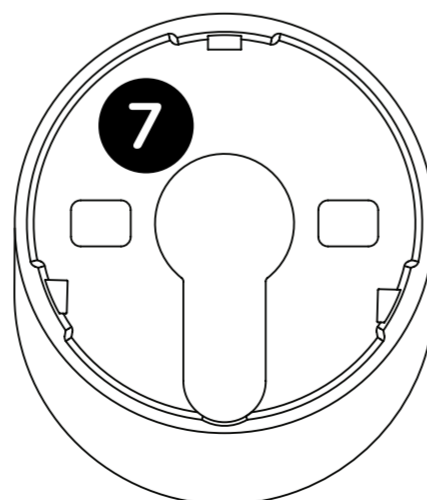
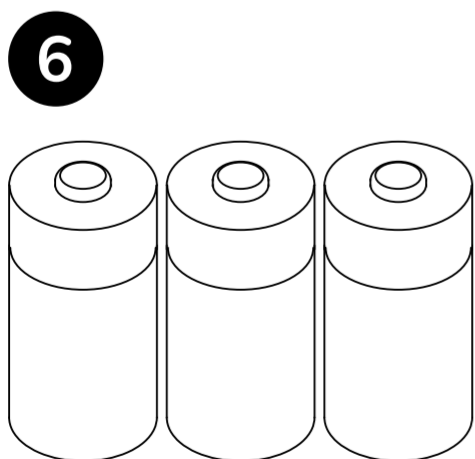
5. Vergrendelingsknop (druk om het deksel eraf te schuiven)

6. 3x CR123 batterijen

7. Adapter (voor bevestiging met tape)

8. Inbussleutel maat 2

9. Reinigingsdoekjes

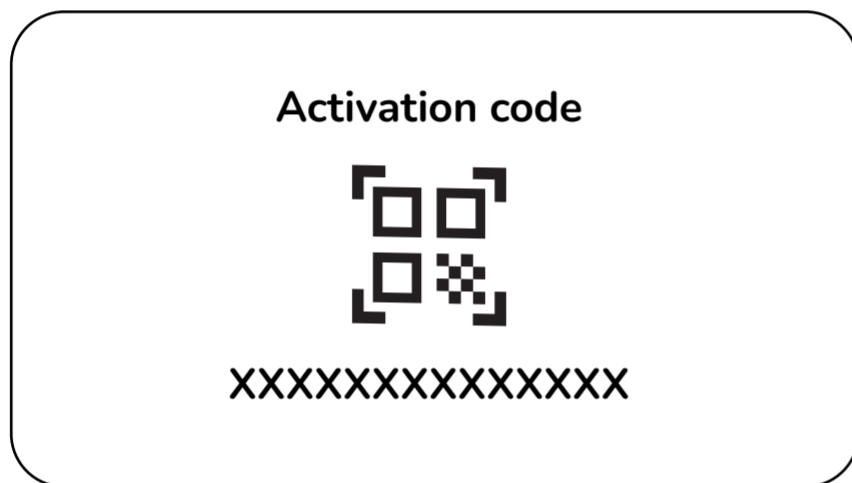


# ACTIVATIECODE

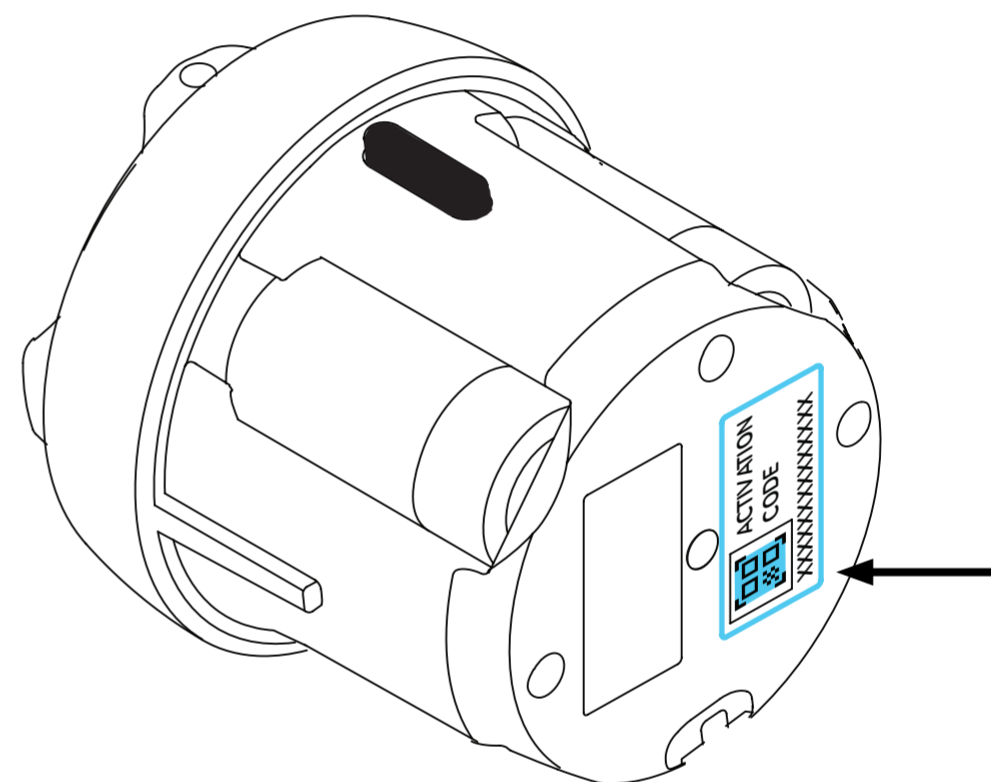
Locatie van de unieke activatiecode (AC) van uw Tedee slot.

Activatiecode (AC) van uw Tedee slot is afgedrukt op:

AFZONDERLIJKE STICKER INBEGREPEN IN HET APPARAAT



VOORZIJD E VAN UW APPARAAT



Om uw apparaat toe te voegen aan de Tedee app kunt u:

- de QR Code scannen
- de AC handmatig invullen (14 tekens)



## HANDIGE TIP

Maak een foto van uw activatiecode en bewaar deze voordat u het Tedee slot bevestigd aan de cilinder.



# INSTALLATIE - 5 EENVOUDIGE STAPPEN

## STAP 1: INSTALLEER ADAPTER (OPTIONEEL)

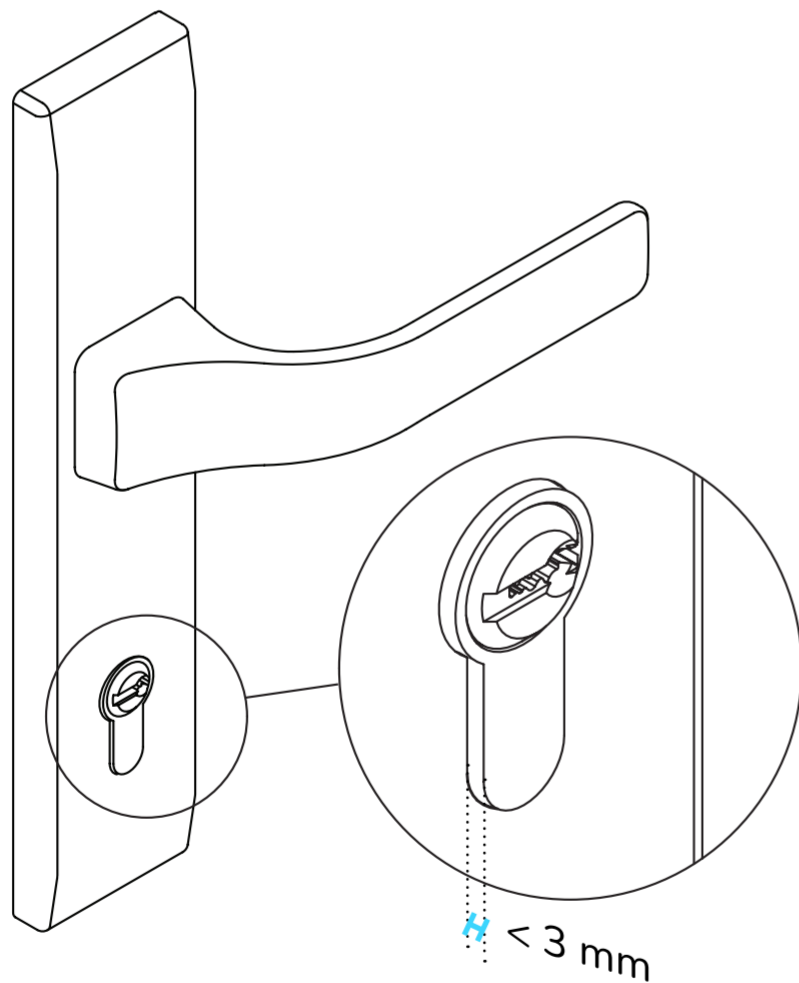
LET OP: als uw slotcilinder minder dan 3 mm voorbij de rozet uitsteekt, zoals weergegeven in onderstaande afbeelding, volg dan de stappen voor het installeren van de adapter die op de volgende pagina van de handleiding worden weergegeven.

Als uw cilinder 3 mm of meer buiten de omtrek van uw deur uitsteekt, ga dan direct door naar STAP 2: TEDEE GO INSTALLEREN.

### ADAPTER NODIG

Volg onderstaande instructies

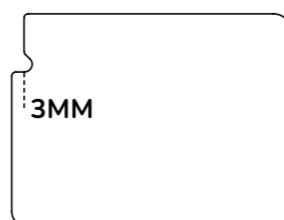
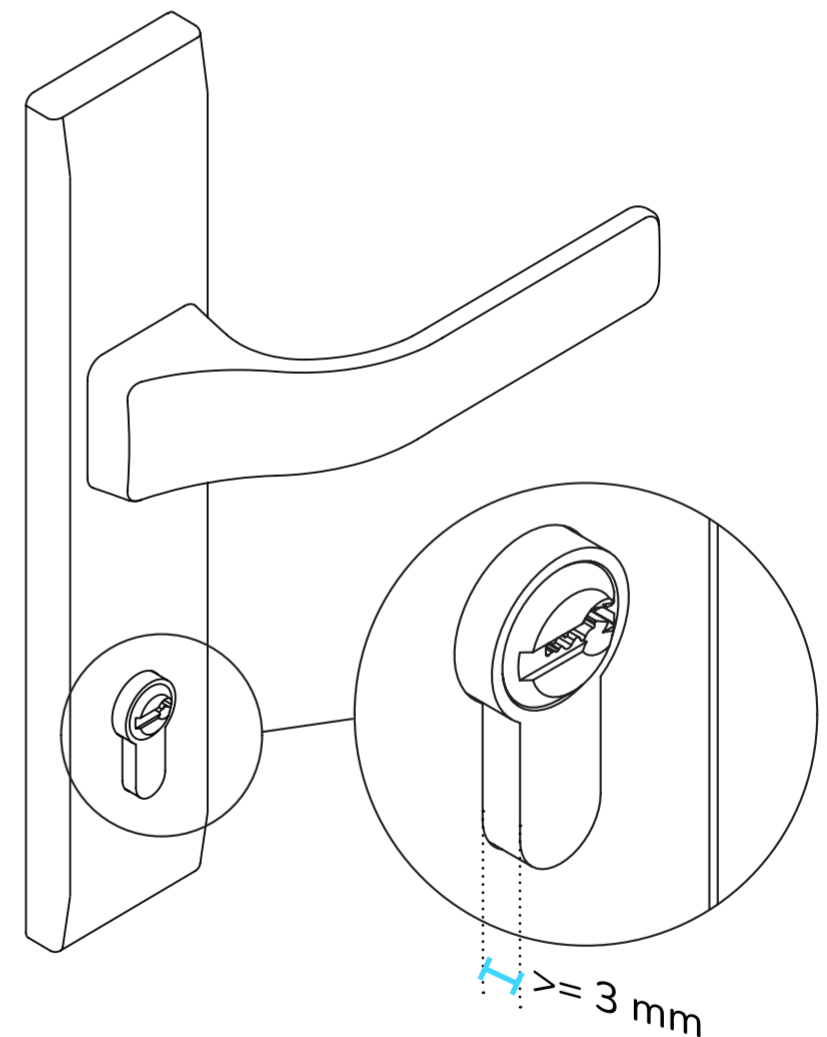
< 3 mm



### ADAPTER NIET NODIG

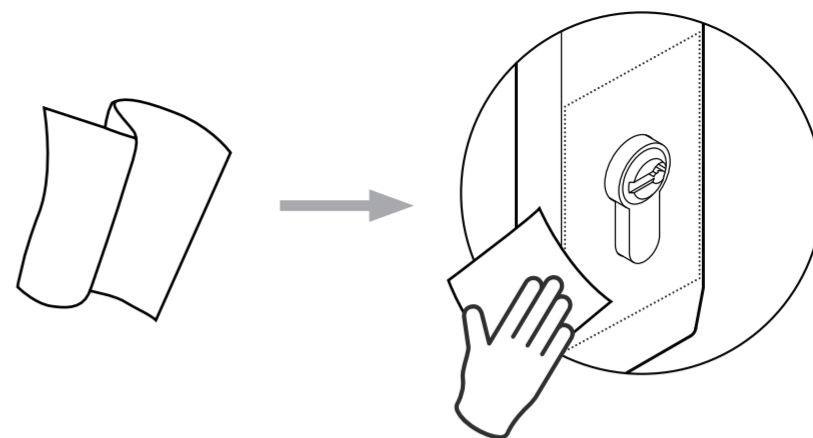
Ga verder naar stap 2

>= 3 mm

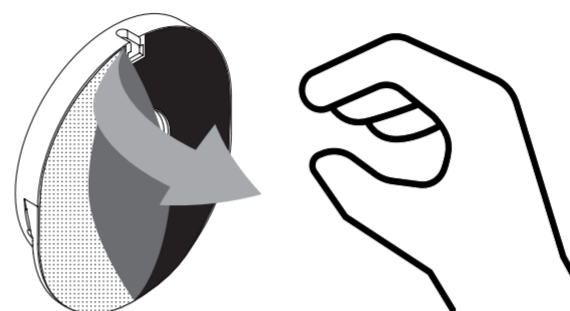


**GEbruik het meetlint dat geleverd is bij de TEDEE GO set om te meten.**

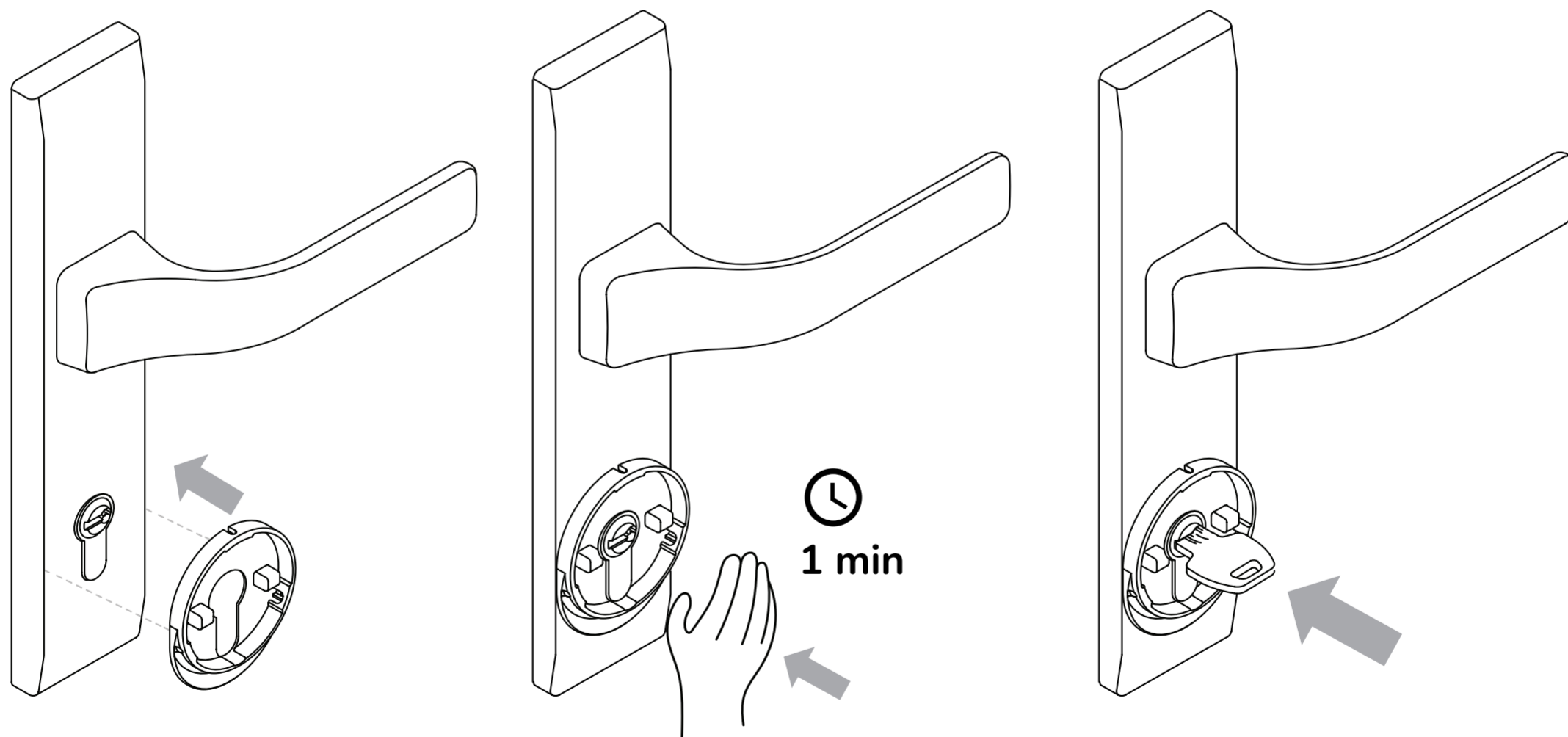
- 1** Veeg het gebied rond de slotcilinder (rozet) grondig met het meegeleverde reinigingsdoekje en laat het ongeveer 1 minuut drogen.



- 2** Verwijder voorzichtig de beschermfolie van de achterkant van de adapter, zorg ervoor dat u niet de tape aanraakt, omdat dit de eigenschappen ervan kan verzwakken.



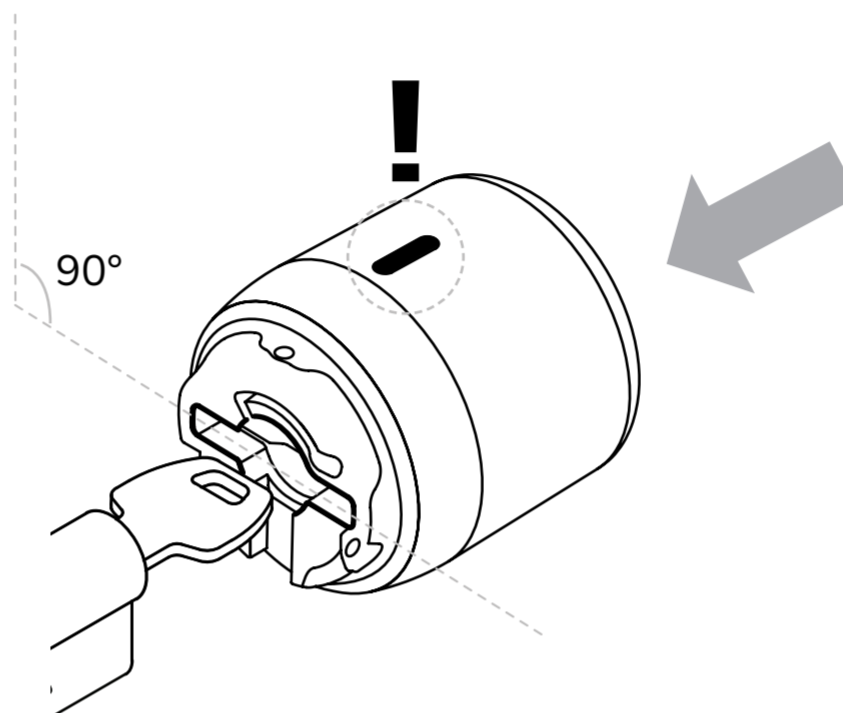
- 3** Installeer de adapter rond de cilinder zoals hieronder is afgebeeld, wees er zeker van dat tape niet in contact komt de cilinder en duw vervolgens voor 1 minuut de adapter stevig tegen de deur. U kunt nu de sleutel in de cilinder steken.



**Opmerking: Wees er zeker van dat u de adapter installeert in een kamer met een minimum temperatuur van 15 graden Celsius.**

1

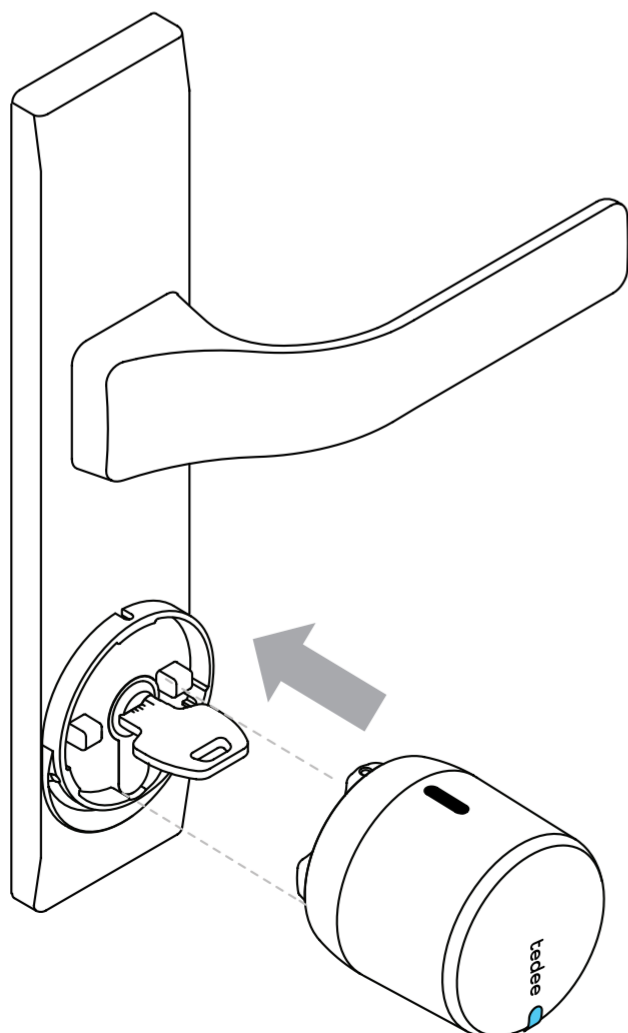
Positioneer de sleutel horizontaal en wees er zeker van dat de vergrendelingsknop van de behuizing naar boven (verticaal) wijst, zoals hieronder is weergegeven.



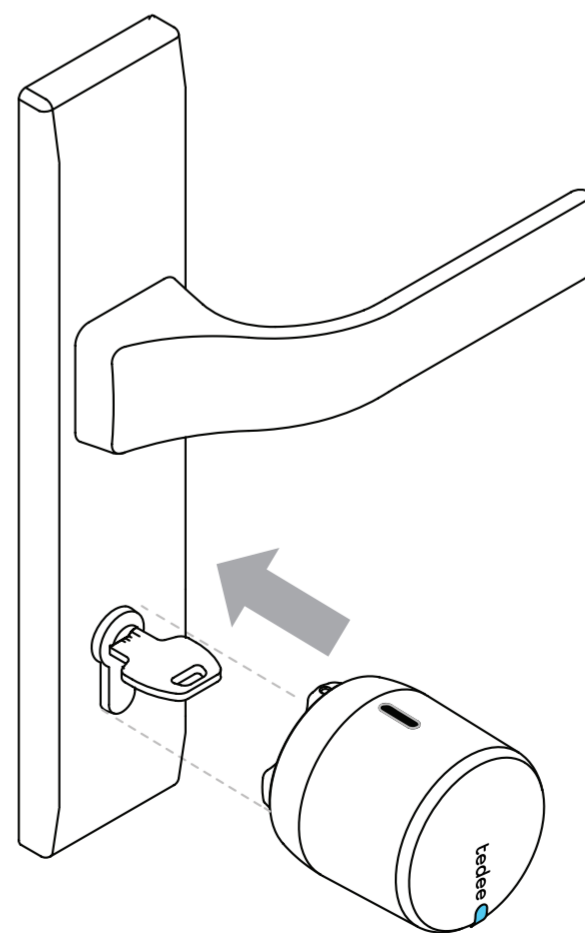
2

Schuif Tedee GO slot op de cilinder totdat u weerstand voelt.

MET DE ADAPTER

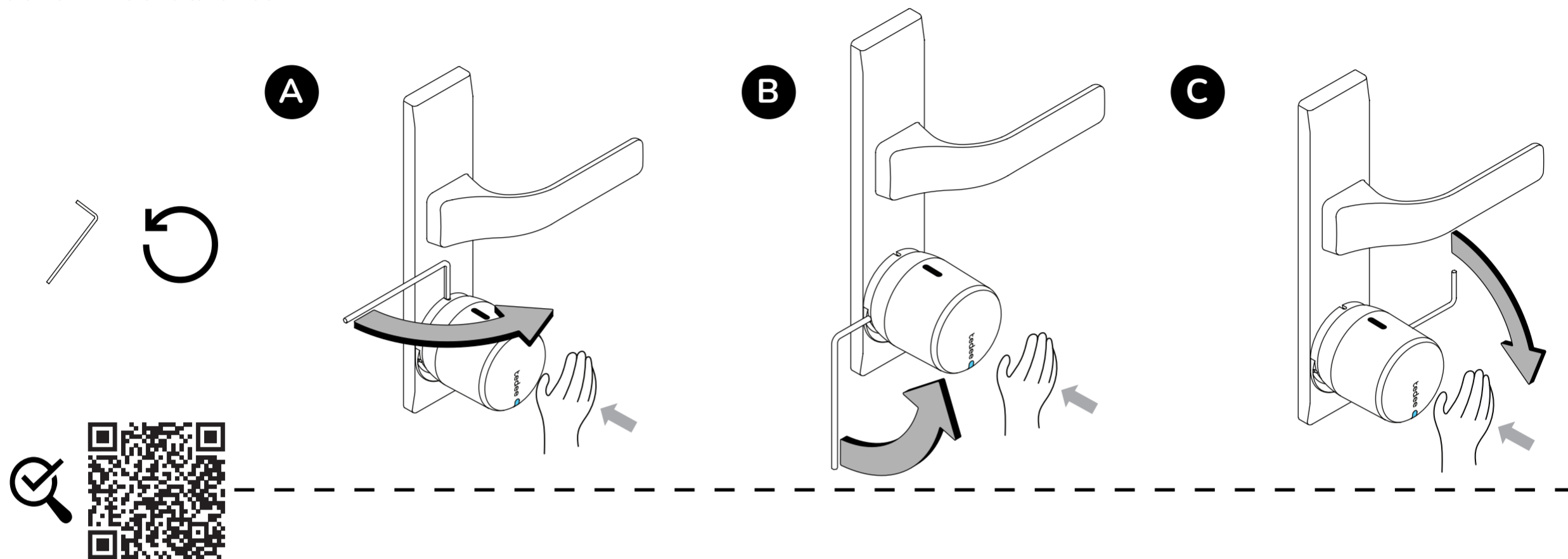


ZONDER DE ADAPTER

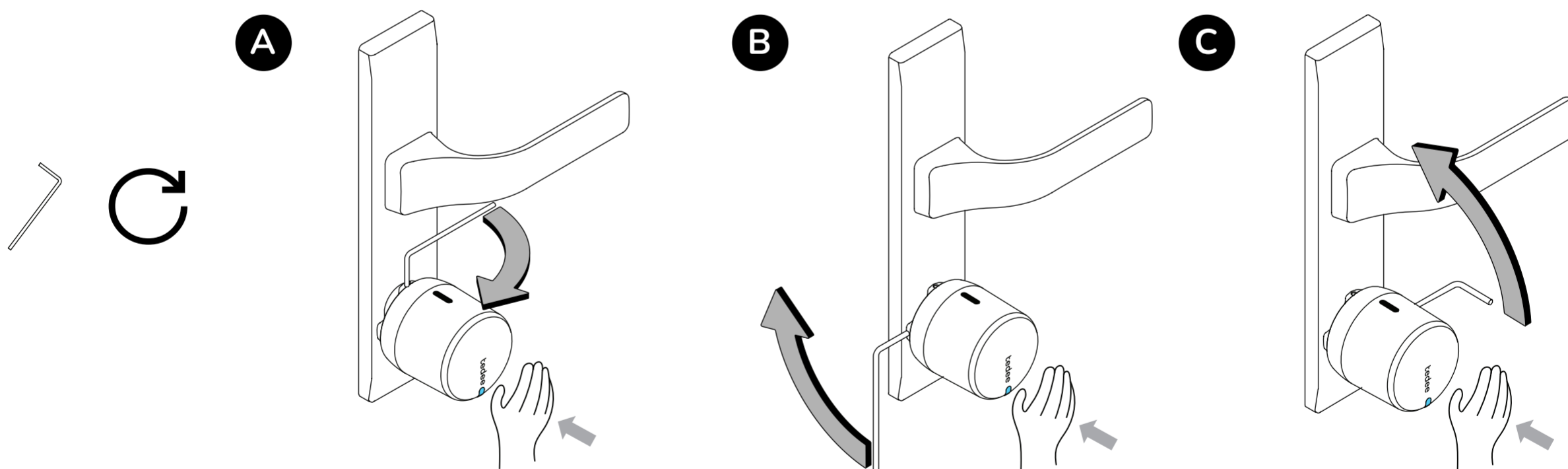


- 3** erwijl u de gehele tijd het Tedee Go slot stevig tegen de deur aan drukt, gebruikt u de meegeleverde inbusleutel om alle drie de klenschroeven (A, B, C), vast te draaien, te beginnen vanaf de bovenkant (A), in de volgorde zoals hieronder is weergegeven, totdat u flinke weerstand voelt.

### MET DE ADAPTER



### ZONDER DE ADAPTER

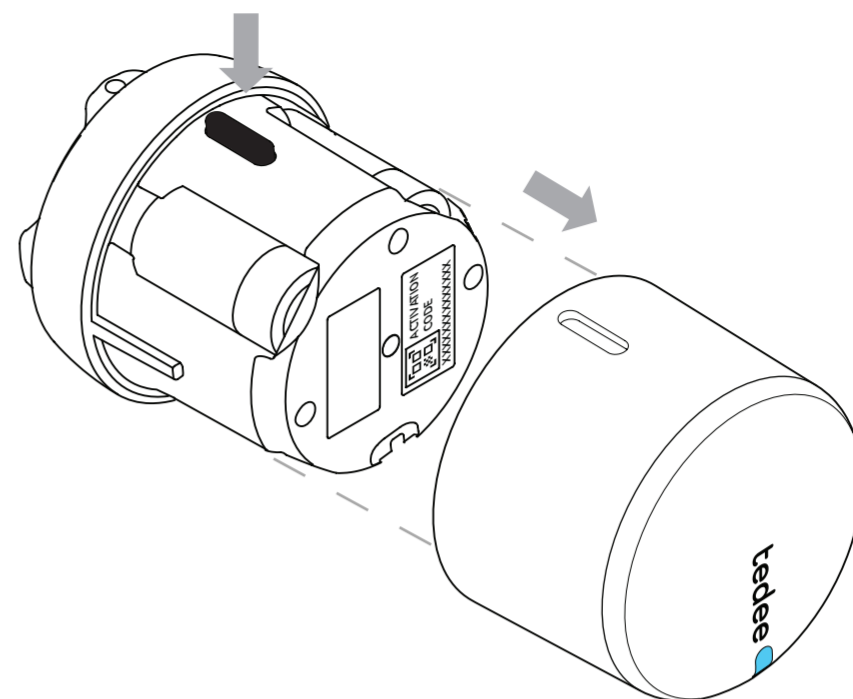


**Aandacht: Wees er zeker van dat u de het slot richting de deur duwt terwijl u de schroeven bevestigd. Als u dit niet doet is er een kans dat de installatie niet succesvol is en dat u deze stap moet herhalen.**

## STAP 3: BATTERIJEN ONTGRENDELEN

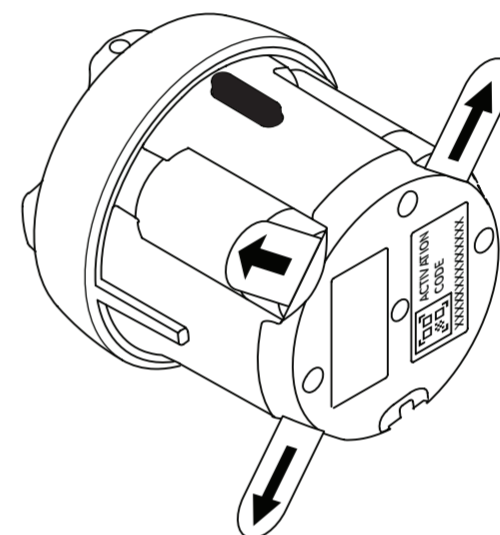
1

Houd de vergrendelknop ingedrukt terwijl u de kap er af trekt.



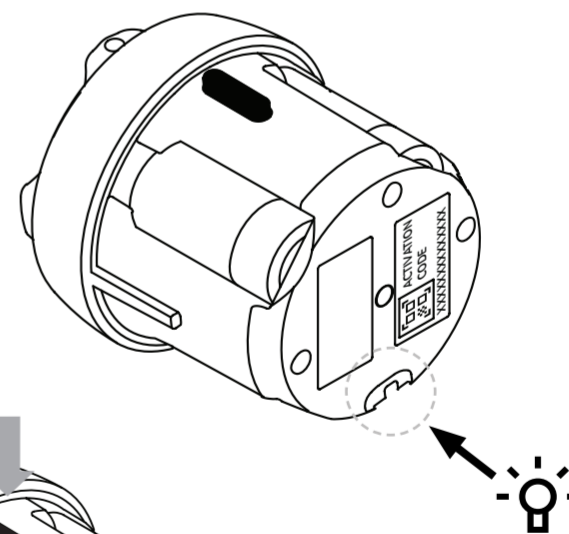
2

Verwijder de bescherm lipjes onder alle drie de batterijen.



3

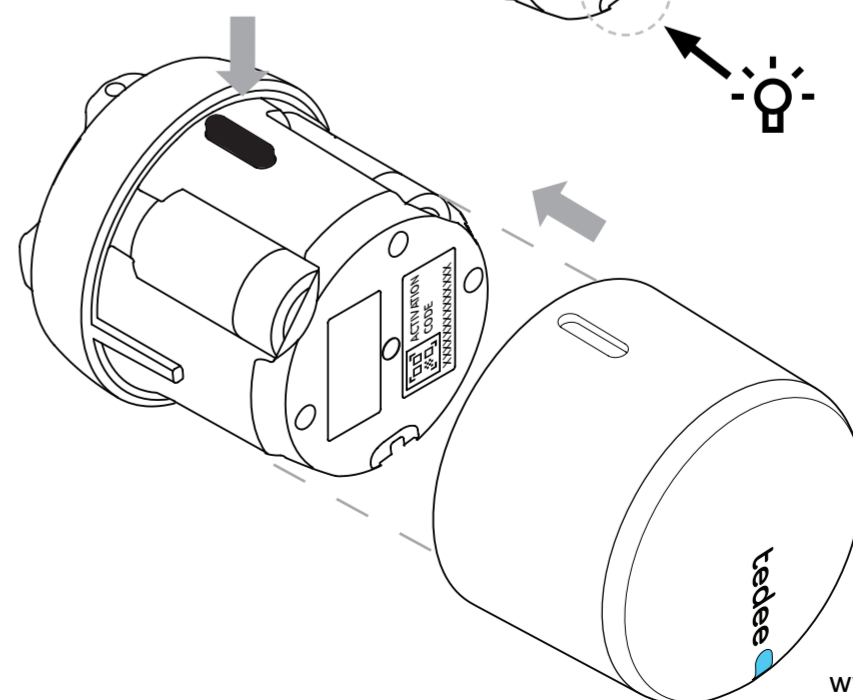
Nadat u het derde bescherm lipje heeft verwijderd controleert u op een lichtsignaal (LED). De ROOD-GROEN-BLAUW-WIT volgorde bevestigt dat uw Tedee Go klaar is.



4

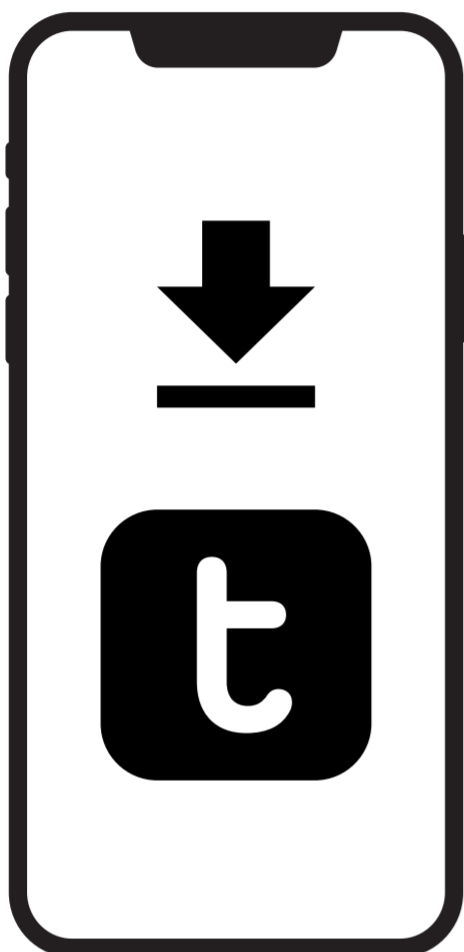
Schuif de kap terug over de behuizing en houd de vergrendelingsknop ingedrukt totdat deze op zijn plaats klikt.

U kunt nu uw Tedee GO slot toevoegen en instellen in de Tedee app.

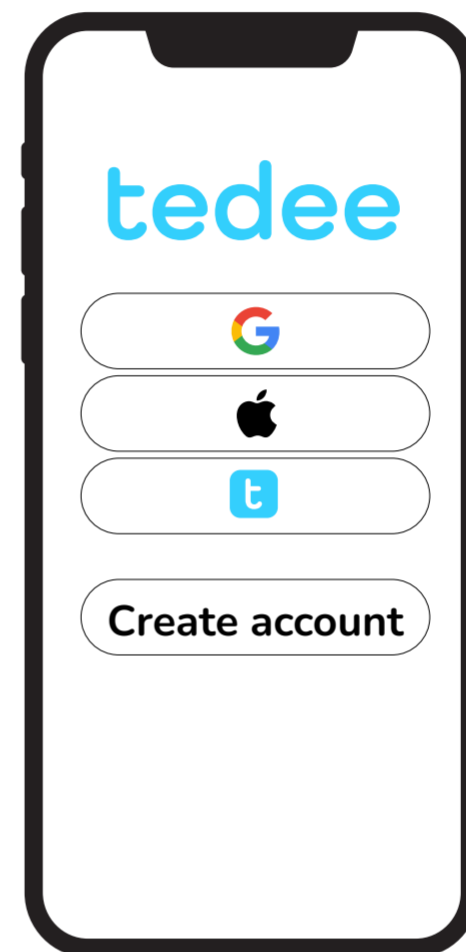


# STAP 4: DOWNLOAD DE TEDEE APP, MAAK EEN NIEUWE ACCOUNT EN LOG IN LOG IN (SLA DEZE STAP OVER ALS U AL EEN ACCOUNT HEEFT)

**1** Download de Tedee applicatie.



**2** Maak een account aan of log in bij een bestaande account.



De registratiepagina wordt geopend

<b>Android*</b> v. 8+	<b>iOS*</b> v. 15+
Internet & Bluetooth® min. 4.0	Internet & Bluetooth® min. 4.0

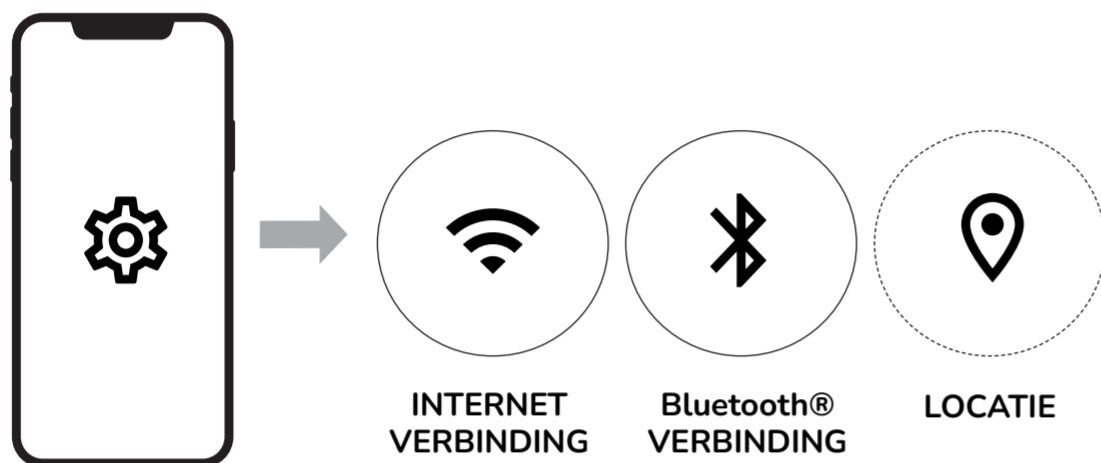
\* Tedee garandeert geen voortdurende toekomstige ondersteuning voor oudere, beëindigde versies Android/iOS software.



## STAP 5: GEBRUIK DE TEDEE APP OM UW TEDEE SLOT TE ACTIVEREN EN IN TE STELLEN

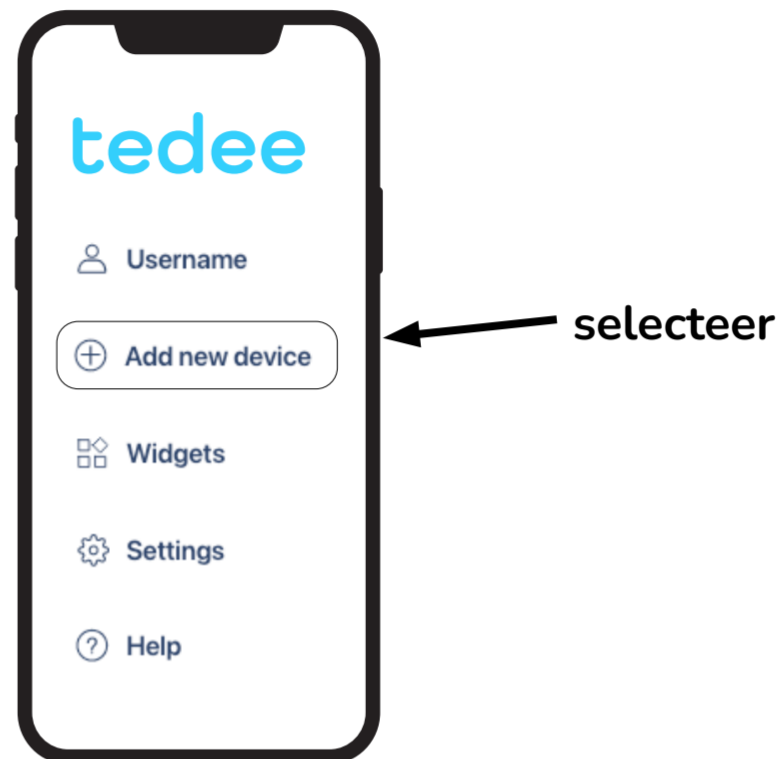
1

Schakel internetverbinding, Bluetooth®, en locatieservices (optioneel) aan op uw smartphone.



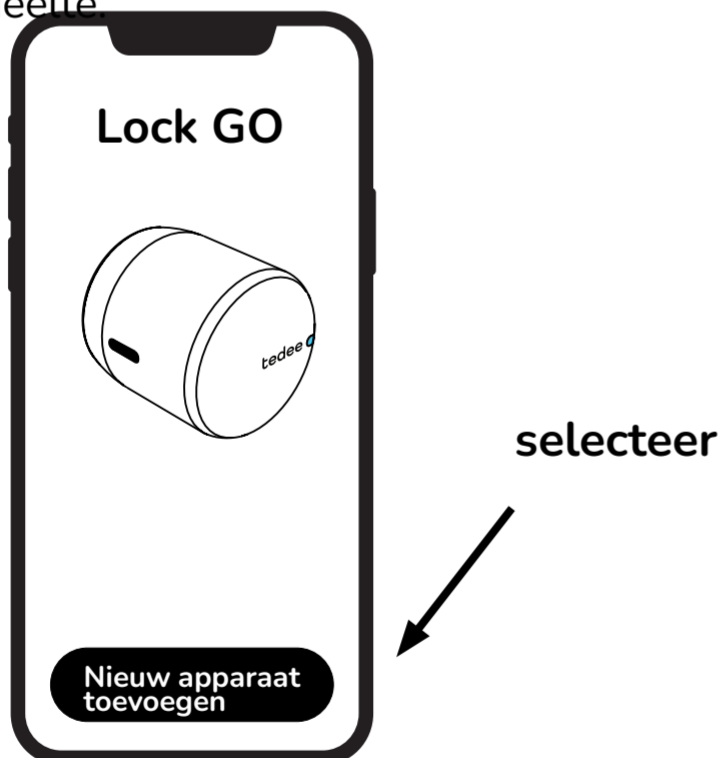
2

Log in op de Tedee applicatie en selecteer de optie 'NIEUW APPARAAT TOEVOEGEN' in het menu.



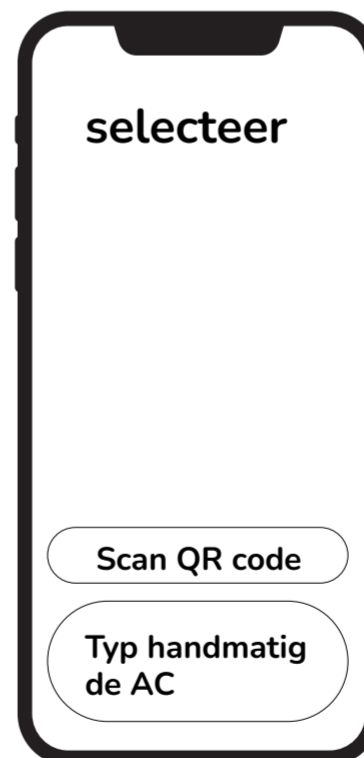
3

Selecteer ' APPARAAT TOEVOEGEN' in het sleutel gedeelte



4

Voer de activeringscode (AC) van uw Tedee slot in.



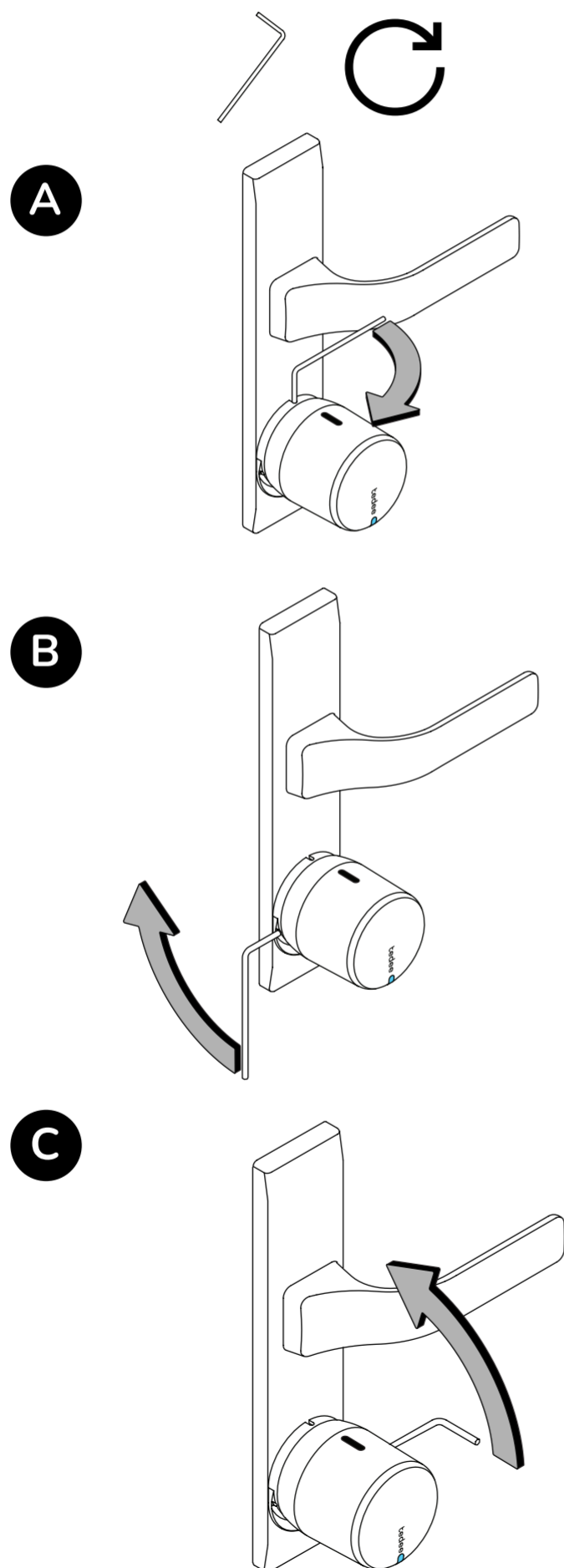
**Opmerking: volg de instructies in de app nadat u de QR code heeft gescand, of de AC handmatig heeft ingevoerd.**

# VERWIJDEREN VAN HET TEDEE SLOT

1

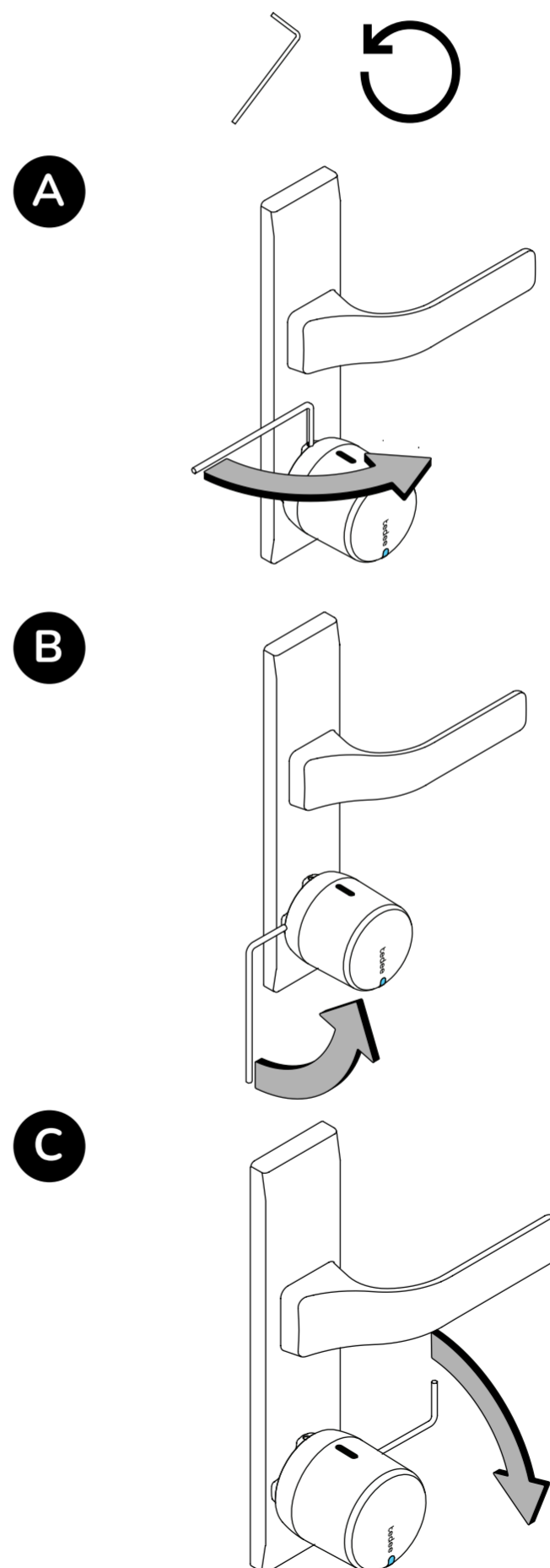
## MET DE ADAPTER

Draai de inbusleutel voor alle drie de klenschroeven (A, B en C) met de klok mee.



## ZONDER DE ADAPTER

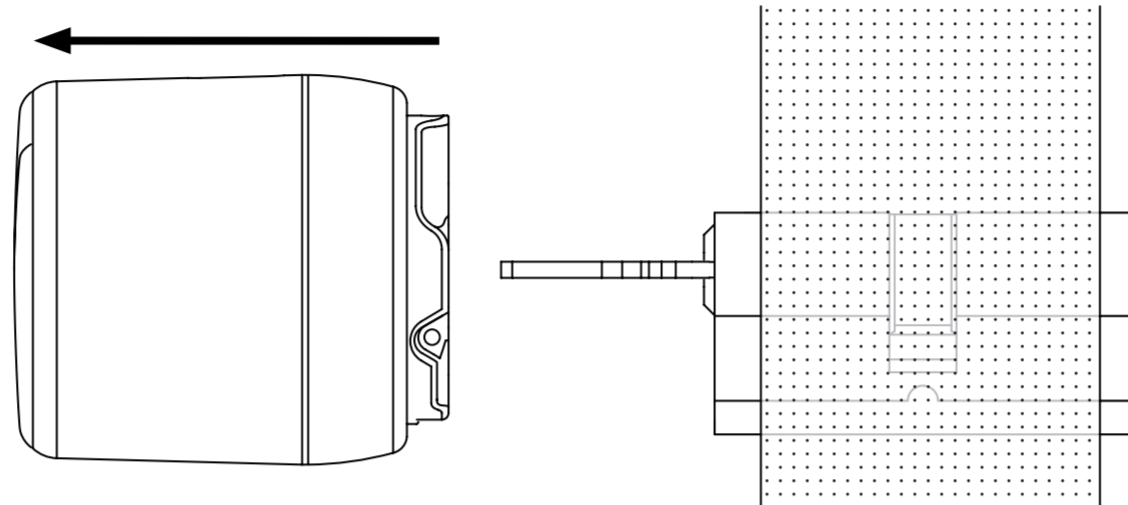
Draai de inbusleutel voor alle drie de klenschroeven (A, B en C), tegen de klok in.





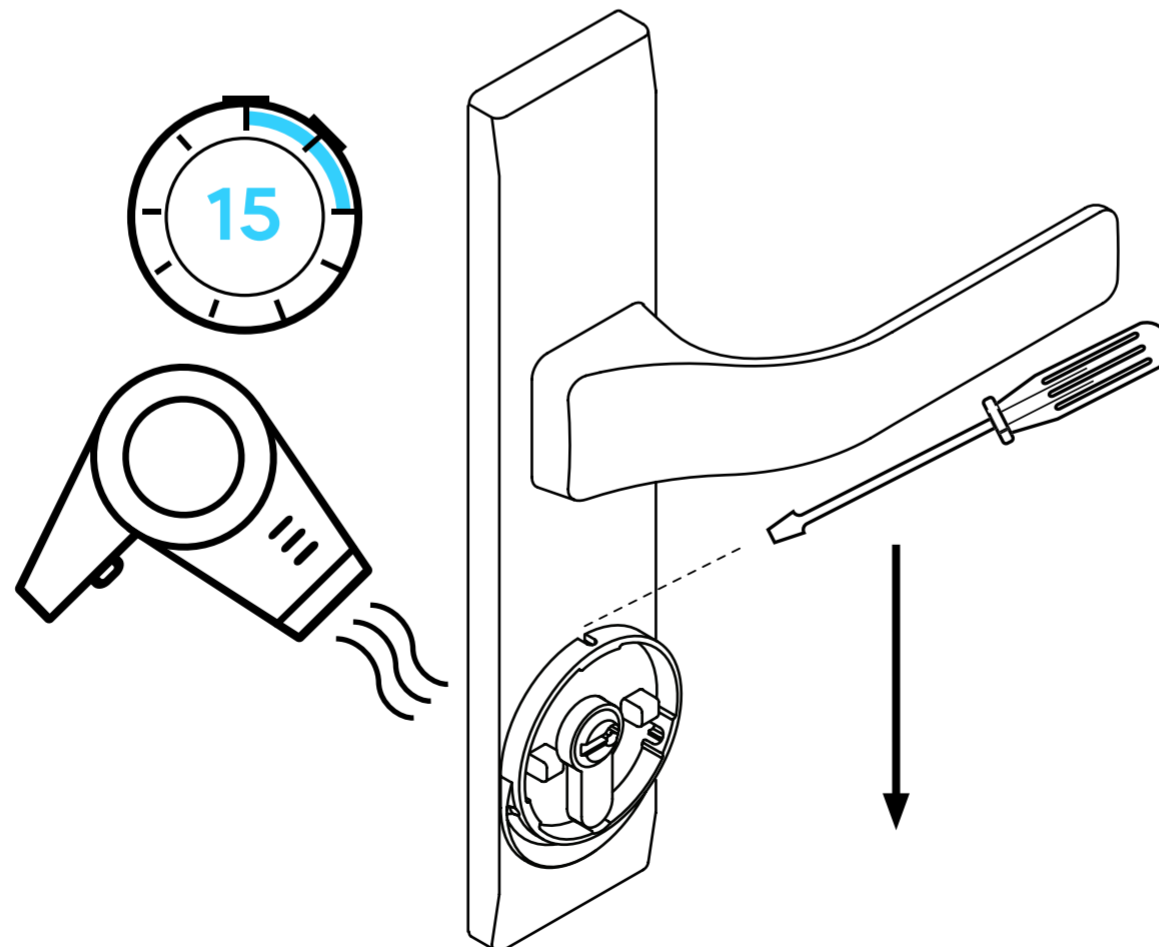
2

Trek het slot er af.



3

Verwarm de adapter met een föhn gedurende 10 tot 15 minuten, en probeer deze daarna te verwijderen met een schroevendraaier met een platte kop. Als dit niet lukt herhaalt u het proces totdat de adapter verwijderd is.



# BATTERIJ VERVANGEN

1

Druk stevig op de vergrendelingsknop terwijl u de kap eraf trekt.

2

Verwijder de auto batterijen en vervang deze door drie nieuwe/oplaadbare batterijen volgens de polariteit symbolen op de behuizing.

## **BELANGRIJK:**

1) **Gebruik maar één type batterij wanneer u de batterijen in het apparaat vervangt. Meng geen normale batterijen met oplaadbare batterijen.**

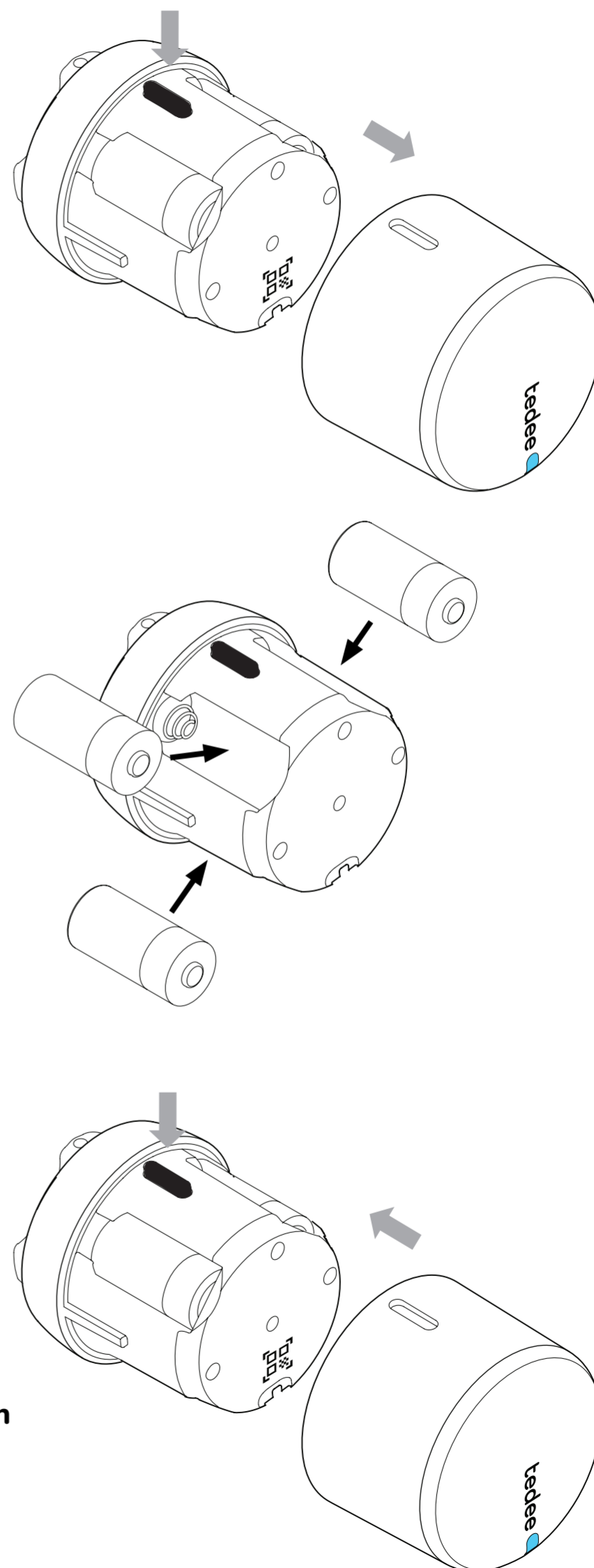
2) **Als u batterijen vervangt door oplaadbare batterijen, of andersom, update dan het huidige stroomtype in de Tedee app ( Apparaat / Instellingen / Batterij).**

3) **Gebruik enkel batterijen van 3V of 3.7V oplaadbare batterijen!**

3

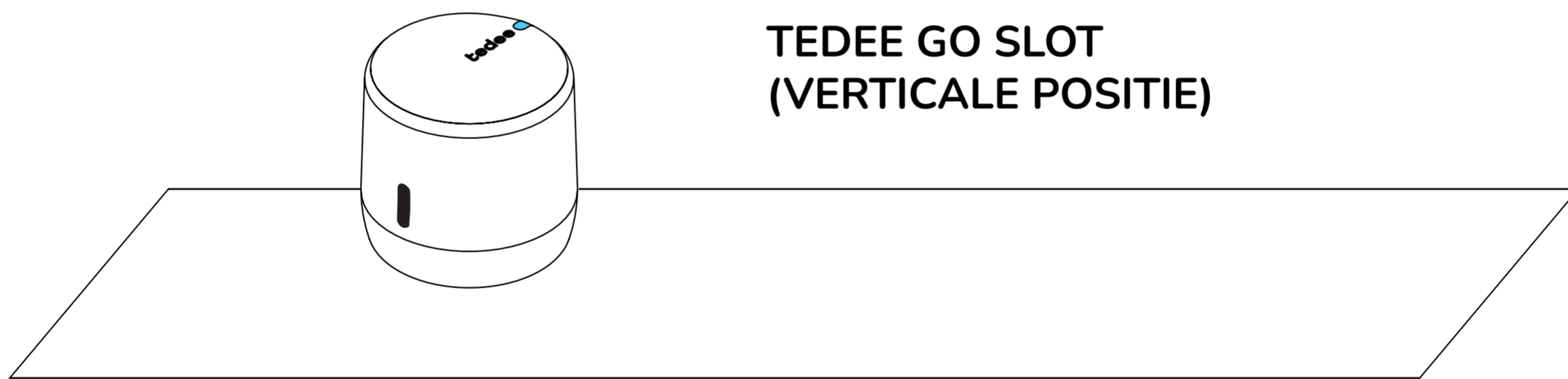
Schuif, terwijl u de vergrendelingsknop ingedrukt houdt, de kap terug over de behuizing, totdat u een klik hoort.

**OPMERKING: Volg na het vervangen van de batterijen de stappen voor automatische kalibratie (Apparaat / Instellingen / Kalibratie).**



# HERSTELLEN VAN FABRIEKSIINSTELLINGEN

- Verwijder het Tedee slot van de cilinder en plaats het in een verticale positie (knop omhoog).
- Houd de knop ingedrukt totdat de LED ROOD oplicht.
- Laat de knop direct los nadat de LED ROOD wordt.
- Nadat u de knop heeft losgelaten zal het Tedee slot het herstellen van de fabrieksinstellingen bevestigen door drie keer snel rood te knipperen.
- Wacht totdat het slot opnieuw opstart (dit kan tot één minuut duren).



**Opmerking: Onthoud uw Tedee GO slot in een verticale positie te plaatsen (knop omhoog).**

# AANVULLENDE EN TECHNISCHE INFORMATIE

## TECHNISCHE SPECIFICATIES

<b>Modellen</b>	TLV2.0	<b>Stroomvoorziening</b>	3x CR123/CR123A batterij
<b>Gewicht</b>	ca. 196g	<b>Bluetooth® communicatie</b>	BLE 5.0 2,4GHz  Geldt voor: TLV2.0
<b>Afmetingen</b>	fi 58mm x 65mm		
<b>Bedrijfstemperatuur</b>	10-40°C (enkel binnen)	<b>Beveiliging</b>	TLS 1.3
<b>Luchtvochtigheid</b>	maximum 65%	<b>Kan worden gecombineerd met</b>	Tedee Brug Tedee Toetsenbord
<b>Oorsprong</b>	Poland, EU	<b>Montage mogelijk op</b>	Europrofielcilinders, voorzien van dubbele koppeling (nood) voorziening  Aanbevolen: GERDA SLR Modulaire cilinder
<b>Productie batchnummer</b>	Aanvullende informatie: De productie batchnummer van uw apparaat bestaat uit de acht eerste tekens van het "Apparaat serienummer (S/N)" die zichtbaar zijn op het label op de verpakking en op het label van het apparaat zelf. Het productie batchnummer van het apparaat met het "Apparaat serienummer (S/N)" 10101010-000001 is bijvoorbeeld 10101010.		
<b>Markeringen van kleurvarianten</b>	De kleurvariant van het product is gemarkeerd met een letter aan het einde van het modelnaam, op het label en op het producttype plaatje. Een apparaat met model TVLV2.0 in kleurvariant A is bijvoorbeeld gemarkeerd als "TLV2.0A".		

## RADIOFREQUENTIE

Tedee lock TLV2.0 is uitgerust met een Bluetooth® BLE 5.0 2,4GHz radio interface. De Bluetooth® interface wordt gebruikt als communicatie tussen het Tedee Slot, Tedee Brug en smartphones.

### Radiofrequentie

Interface:	Frequentiebereik:	Geldt voor modellen:
Bluetooth ® BLE 5.0 2,4 GHz	van 2,4GHz tot 2,483GHz maximale opbrengst vermogen: 10 dBm	TLV2.0

## SOFTWARE

De huidige softwareversie is zichtbaar in de Tedee applicatie: apparaat/ instellingen / firmware versie.

Tedee slot software kan op twee manieren worden bijgewerkt: automatisch of handmatig. Automatische updates zijn enkel beschikbaar wanneer het slot verbonden is met de Tedee brug die verbonden is met het Internet via een lokaal Wi-Fi netwerk.

Als het slot niet verbonden is met de Tedee brug kunt u de update van de software handmatig uitvoeren door middel van de Tedee applicatie: apparaat / instellingen / algemeen / firmware versie.

Meld eventuele problemen met de applicatie die tijdens het gebruik kunnen optreden (zoals inlogproblemen of het vastlopen van de applicatie) aan de technische ondersteuning van Tedee door op [www.tedee.com/support](http://www.tedee.com/support) of naar [support@tedee.com](mailto:support@tedee.com) te mailen, of door te bellen naar +48 22 307 72 67. Van maandag tot vrijdag beschikbaar tijdens kantooruren van 08:00 tot 16:00 (CET).

# LED SIGNALLEN

Betekenis (actie)	LED (kleur)	Signaal (type)	Aanvullende informatie
<b>Initialisatie</b>	Groen	Knipperend (snel)	LED knippert nadat apparaat is ingeschakeld. Het bevestigt initialisatieproces en voltooiing van de systeemcontrole.
<b>Klaar</b>	Rood - Blauw - Groen – Wit	Knipperend (opeenvolgend)	LED knippert na succesvolle initialisatie van het apparaat. Het bevestigt dat uw Tedee slot klaar is om te gebruiken.
<b>Ontgrendelen</b>	Groen	Constant	De groene LED brandt tijdens het ontgrendelen (UIT wanneer de batterij bijna leeg is).
<b>Vergrendeling</b>	Rood	Constant	Rood LED is AAN tijdens de vergrendeling fase (UIT wanneer de batterij bijna leeg is).
<b>Storing</b>	Rood	5 flitsen	LED knippert rood wanneer het Tedee slot vast zit en aandacht vereist. Controleer of uw apparaat correct gekalibreerd is – als het probleem zich blijft voordoen moet u contact opnemen met de klantenservice van Tedee.
<b>Afsluiten apparaat</b>	Rood	Pulserend licht	LED knippert na 5 seconden indrukken van de knop en blijft pulseren totdat het apparaat is afgesloten. Het bevestigt het afsluitproces.
<b>Herstellen fabrieksinstellingen</b>	Rood	Pulserend licht	De LED knippert met drie snelle rode flitsen wanneer de knop wordt losgelaten, wat bevestigt dat de fabrieksinstellingen hersteld zijn.

<b>Lage batterij</b>	Rood	3 flitsen x 3 keer	LED flitst wanneer de batterij minder als 15% heeft. Het knipperen verschijnt na elke vergrendeling / ontgrendeling. Uw Tedee slot moet worden opgeladen.
<b>Vertraagde vergrendeling</b>	Blauw	Knipperen	LED knippert snel nadat de knop minimaal 1 seconden (en niet langer dan 5 seconden ) is ingedrukt. Alleen beschikbaar als de optie 'vertraagde vergrendeling' AAN staat in de Tedee app.
<b>Kalibreren</b>	Blauw	Knipperen	LED knippert blauw tijdens het kalibratieproces.
<b>Error</b>	Rood	Knipperen (snel / langzaam)	Neem contact op met het Tedee klantenserviceteam.

## **EU conformiteitsverklaring**

Tedee Sp. z o.o. verklaart hierbij dat het Tedee Slot TLV2.0 radio apparaat in overeenstemming is met richtlijn 2014/53/EU. De volledige tekst van de EU Conformiteitsverklaring is beschikbaar op de volgende pagina: <https://tedee.com/declaration-of-conformity/>

## **WEEE / RoHS**

Raadpleeg de lokale wet- en regelgevingen voor het op de juiste manier te verwijderen van elektronische apparaten en batterijen in uw land, om mogelijke negatieve impact op het milieu te voorkomen. Weggooien van batterijen – als uw Tedee apparaat batterijen bevat, gooi deze dan niet zomaar mee met het gewone huisvuil. Geef ze af bij de juiste inzamelings- of recyclepunten. Batterijen die in Tedee apparaten worden gebruikt bevatten geen kwik, cadmium, of lood boven de gespecificeerde niveaus in richtlijn 2006/66/EC. Weggooien van elektronische apparaten – gooi uw Tedee apparaten niet zomaar bij het gewone huisafval. Geef ze af bij de juiste inzamelings- of recyclepunten.

## **Bluetooth®**

Het Bluetooth® woordmerk en logo's zijn eigendom van Bluetooth SIG, Inc en elk gebruik van deze merken door Tedee Sp. z o. o. staat onder licentie. Andere handelsmerken en handelsnamen zijn die van hun respectievelijke eigenaren.

**Google, Android en Google Play zijn handelsmerken van Google LLC.**

**Apple en App Store zijn handelsmerken van Apple Inc. IOS is een handelsmerk of gedeponeerd handelsmerk van Cisco in de V.S en andere landen en wordt onder licentie gebruikt.**

# GARANTIE

**Tedee beperkte hardwaregarantie - Tedee Sp. z o. o. garandeert dat Tedee apparaten vrij zijn van hardware defecten in materialen en vakmanschap gedurende een periode van niet minder dan 2 jaar vanaf de datum van de eerste aankoop in de winkel. Tedee Sp. z o. o. neemt geen verantwoording voor misbruik van apparaten (inclusief andere oplaadmethoden dan beschreven in deze handleiding), met name als aanpassingen of veranderingen aan de hardware of software van het apparaat niet zijn goedgekeurd, aanbevolen of uitgevoerd door Tedee, die zijn uitgevoerd door de gebruiker. De volledige garantie informatie is beschikbaar via de volgende link: [www.tedee.com/warranty](http://www.tedee.com/warranty)**

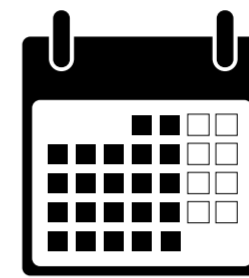




[support@tedee.com](mailto:support@tedee.com)



[www.tedee.com/support](http://www.tedee.com/support)



(+48) 22 307 72 67  
8.00 - 16.00 (CET)

tedee

Tedee Sp. z o. o.  
Karola Bohdanowicza 21/57  
02-127 Warszawa  
Polen