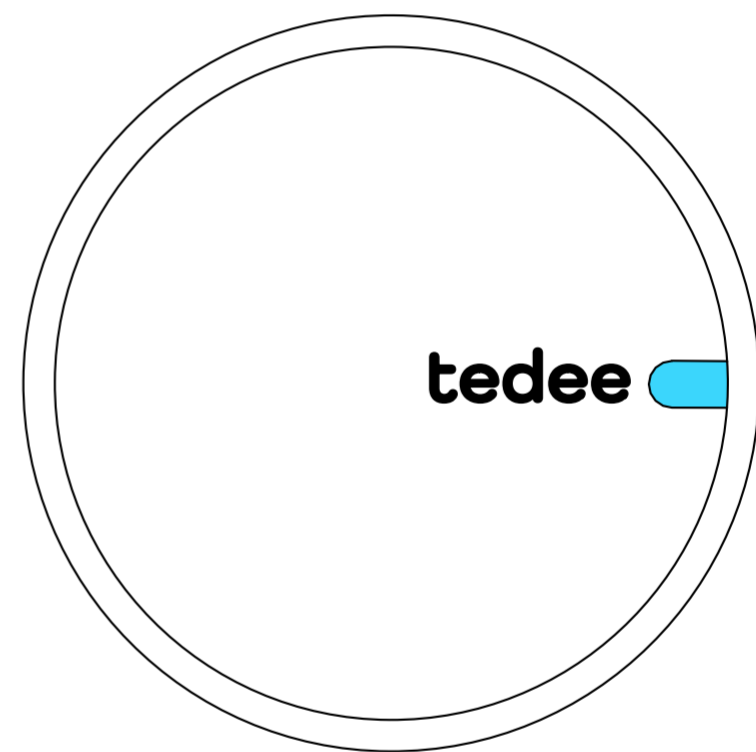
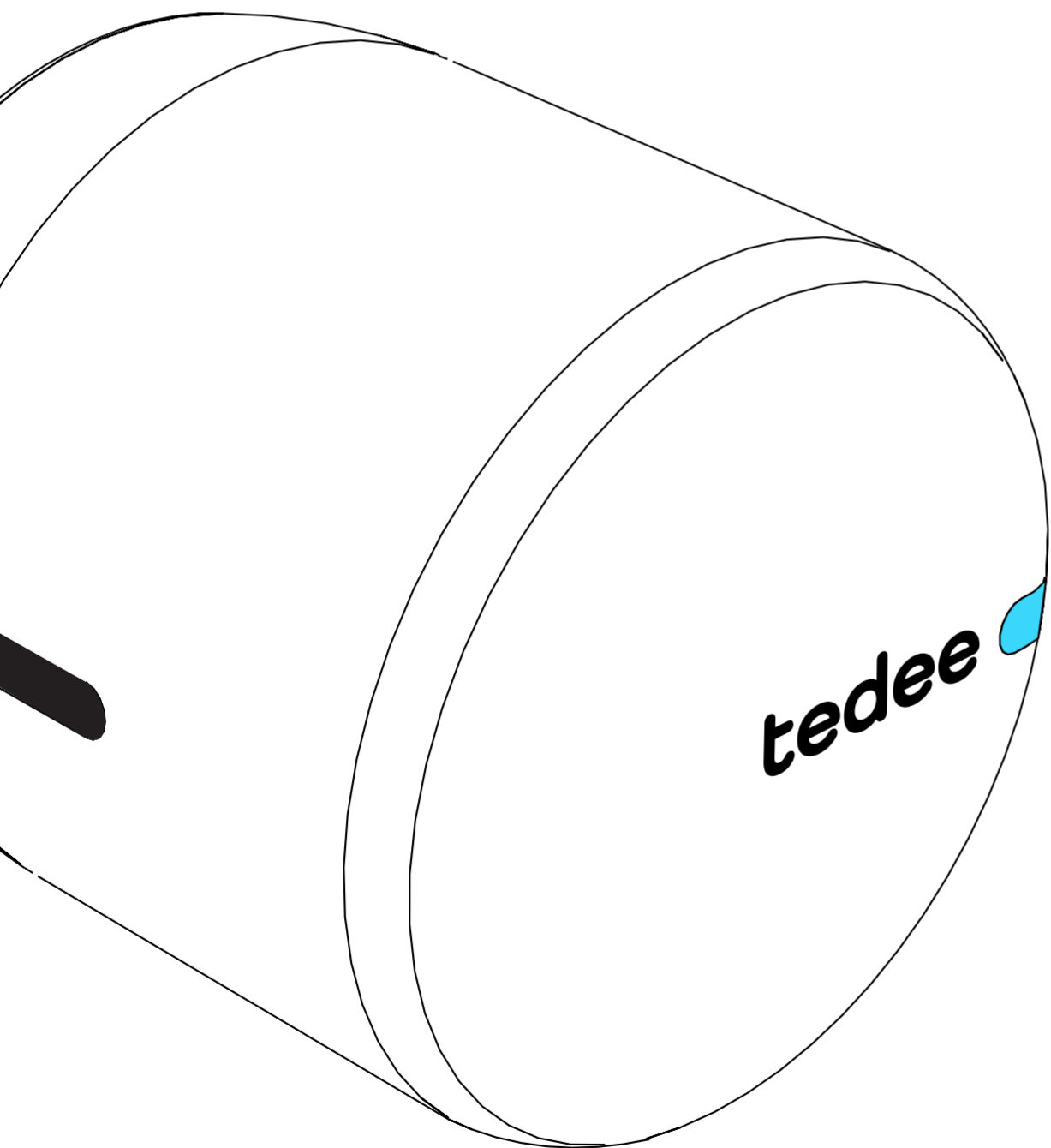


tedee GO

INSTALLATIONSVEJLEDNING OG BRUGERMANUAL



Læs installationsvejledningen og brugermanualen. Lær hvordan du bruger enheden på en sikker og korrekt måde.

INDHOLD

3 QUICK START MED TEDEE GO

4 SIKKERHEDSOPLYSNINGER

4 | sikkerhedsanvisninger / advarsler

5 | anvisninger for opladning og vedligeholdelse / advarsele

7 VARESÆT - HVAD ER DER I KASSEN?

8 AKTIVERINGSKODE

9 OPSÆTNING - 5 ENKLE INSTALLATIONSTRIN

9 | trin 1: INSTALLATION AF ADAPTER (OPTIONAL)

11 | trin 2: INSTALLATION AF TEDEE GO

13 | trin 3: FJERN BATTERIETS BESKYTTELSESFANER

14 | trin 4: DOWNLOAD TEDEE APPEN, OPRET EN NY KONTO OG LOG IN

15 | trin 5: BRUG TEDEE APPEN TIL AT AKTIVERE OG KALIBRERE DIN TEDEE GO LÅS

16 AFINSTALLATION AF TEDEE GO

18 UDSKIFTNING AF BATTERI

19 NULSTILLING TIL FABRIKSINDSTILLINGER

20 YDERLIGERE TEKNISKE OPLYSNINGER

20 | tekniske specifikationer

21 | radiofrekvens

21 | software

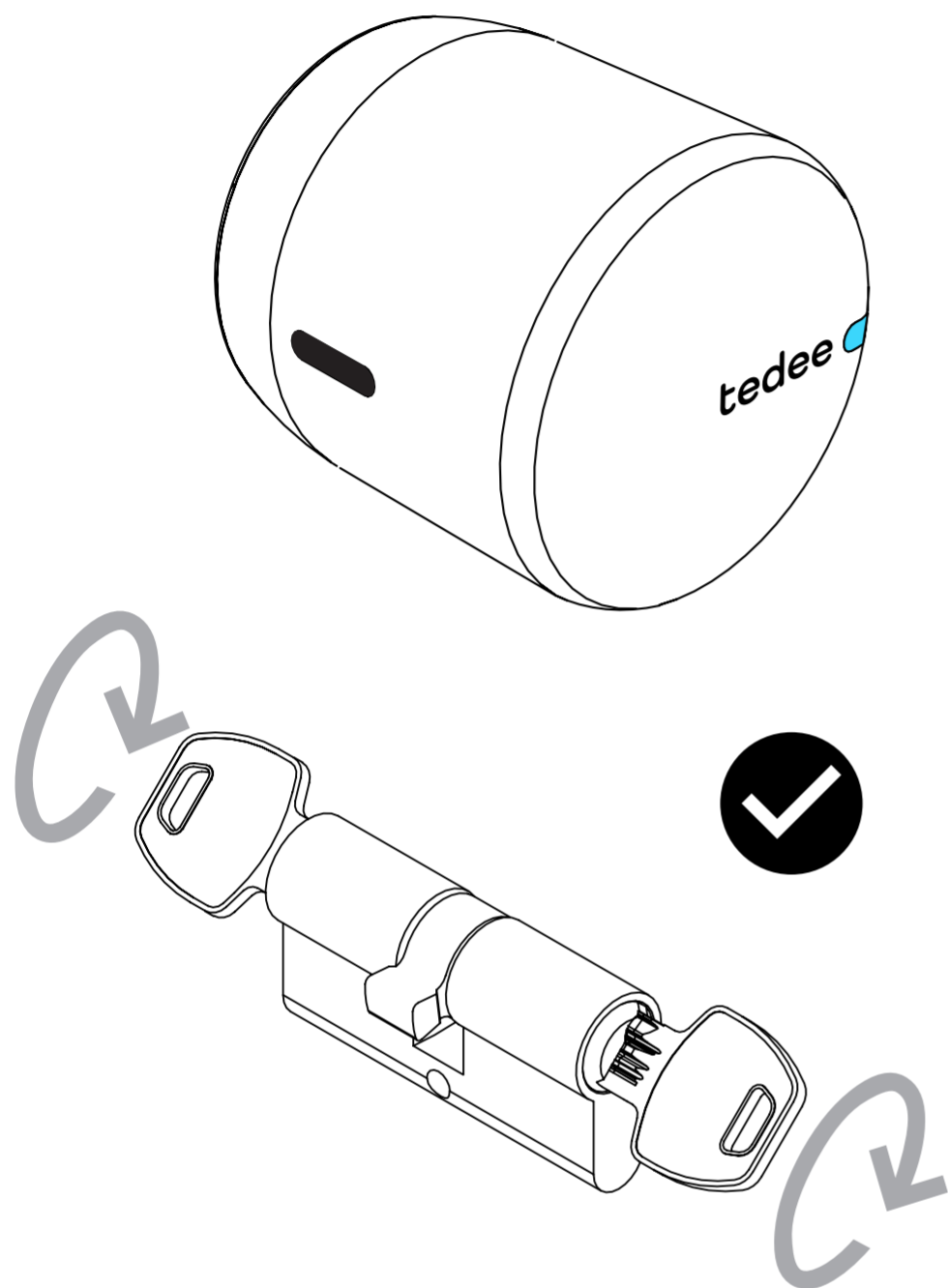
22 | LED signaler

24 | juridiske / miljømæssige bemærkninger

24 | garanti

25 | teknisk support

QUICK START MED TEDEE LÅS



Tedee GO er en smart dørlås, der kan monteres på enhver cylinder med euro-profil, med en dobbeltkoblingsfunktion (panikfunktion).

Tedee GO giver dig mulighed for at låse døren op, dele adgang og kontrollere alle aktiviteter på afstand.

Denne vejledning giver dig et overblik over de grundlæggende funktioner i Tedee-låsen og hjælper dig med at gennemgå opsætningen i fem enkle trin.

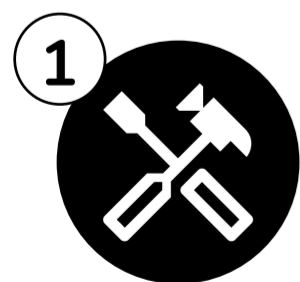


BEMÆRK: Tedee GO er kun kompatibel med cylindere med euro-profil, der er udstyret med en dobbeltkoblingsfunktion (panikfunktion), som gør det muligt at låse døren op fra begge sider med en nøgle, med begge nøgler indsat i cylinderen, som vist på figuren til venstre.

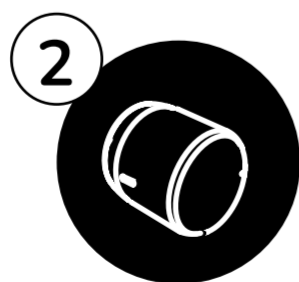


If you are unable to determine whether your cylinder has a double-clutch function, please contact Tedee support.

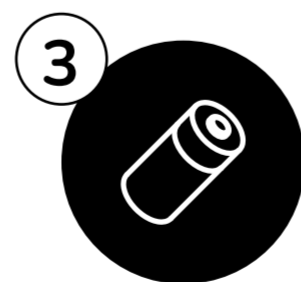
TEDEE GO OPSÆTNING - SE SIDE 9



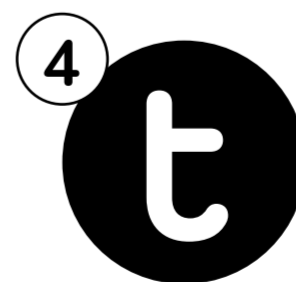
1
INSTALLATION
AF ADAPTER
(VALGFRIT)



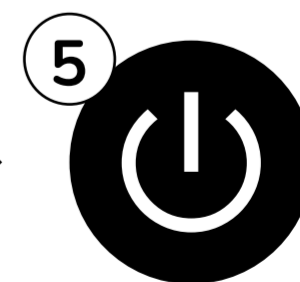
2
INSTALLATION
AF TEDEE GO



3
FJERN BATTERIETS
FANER



4
HENT TEDEE
APP



5
AKTIVÉR OG
KALIBRÉR
DIN LÅS

SIKKERHEDSOPLYSNINGER



ADVARSEL: Læs alle sikkerhedsanvisninger og advarsler nedenfor. Hvis de ikke følges kan det medføre elektrisk stød, brandfare og/eller personskade.

SIKKERHEDSANVISNINGER / ADVARSLER

DU MÅ IKKE

- Ændre eller afmontere enheden på nogen anden måde end foreskrevet i vejledningen (udskiftning/fjernelse af batterier og beskyttende faner).
- Foretage service på nogen dele af enheden selv.
- Benytte enheden udendørs. Produktet er kun beregnet til at blive brugt indendørs.
- Nedsænke enheden i nogen form for væsker eller udsætte den for fugt.
- Benytte enheden nær åben ild eller en større varmekilde.
- Bruge enheden i et miljø med høj luftfugtighed eller støvniveau samt forureningsgrad II.
- Indsætte genstande i enhedens åbninger og mellemrum.
- Lade apparatet blive anvendt af personer (herunder børn) med nedsatte fysiske, sensoriske eller mentale evner eller manglende erfaring og viden, medmindre de er under opsyn eller er instrueret grundigt. Børn skal overvåges, så de ikke leger med apparatet.
- Anvende enheden som den eneste adgang til rum eller lokaler, der kræver øget adgangskontrol.

DU SKAL

- Kontakte Tedees tekniske support, hvis en reparation er påkrævet.
- Benytte de batterier der er udleveret eller anbefalet af Tedee.
- Læs installationsvejledningen og skabe indblik i hvordan din lås fungerer, hvordan du tilføjer den til din Tedee-app, og hvordan du parrer den med andre Tedee-enheder. Du kan også følge linket: <https://tedee.com/support-3/manuals>

BEVÆGELIGE DELE

- Da du kan betjene enheden på afstand, anbefales det ikke at man berører låsen.

Batteri-drevne Tedee GO låse indeholder ikke-opladelige batterier, som ikke kan eller skal serviceres af brugeren.

DU MÅ IKKE

- Blande nye og gamle batterier.
- Røre ved lækkende batterier.
- Kortslutte batterier eller indsætte dem på en forkert måde.
- Bruge batterier, der ser ud til at være utætte, misfarvede, rustne eller deforme, som lugter eller på anden måde er unormale.
- Udsætte batterierne for ild eller høje temperaturer. Lad ikke batterierne ligge eller opbevar dem på varme steder, f.eks. i nærheden af en ovn, et komfur, direkte sollys eller andre varmekilder.
- Nedsænke batterierne i vand eller på anden måde lade dem komme i kontakt med vand.
- Skille batterierne ad, ændre, tabe, kaste eller på anden måde udsætte dem for unødvendige stød.
- Anbringe batterierne i en mikrobølgeovn eller i andre højtryksbeholdere.
- Bære løse batterier i en lomme eller taske sammen med andre metalgenstande.
- Oplade de ikke-opladelige batterier, der følger med dit Tedee GO-sæt. Overoplad ikke genopladelige batterier (hvis det er relevant).
- Komme batterier i munden, og ikke synke dem. Hvis de sluges, skal du straks kontakte en læge.
- Hverken Tedee Sp. z o.o. eller vores forhandlere påtager sig noget ansvar for manglende overholdelse af disse advarsler og sikkerhedsretningslinjer. Ved at købe denne enhed påtager køberen sig alle risici i forbindelse med LiPo-batterier. Hvis du ikke er enig i disse betingelser, skal du returnere enheden straks før brug.

ANBEFALEDE BATTERIER

Din Tedee GO lås bruger 3x CR-123/123A batterier eller 3x CR-123 genopladelige batterier. Vi tillader kun brugen af 3V CR123/123A batterier eller 3.7V CR123 genopladelige batterier.



ADVARSEL: Du kan påføre permanent skade på enheden, hvis du forsøger at bruge batterier eller genopladelige batterier på over 3/3.7V.

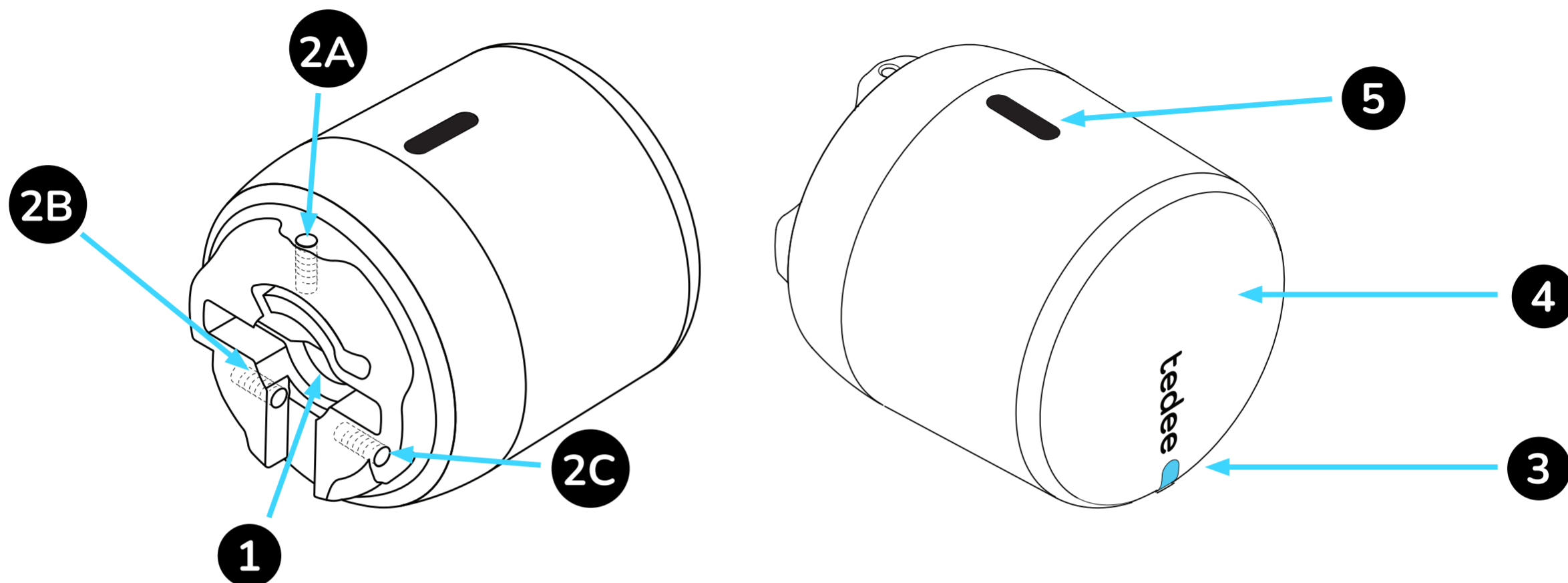
DU SKAL

- Læse vejledningen om udskiftning af batterier i dette hæfte.
 - Sætte nye batterier korrekt i ved at følge symbolerne for placering af de positive (+) og negative (-) poler på hvert batteri. Du må ikke vende batteriernes polaritet om.
 - Kun bruge én type batterier, når du udskifter batterier i apparatet (bland ikke batterier).
 - Udskifte batterier med den størrelse og type, der er angivet i denne vejledning. Udskift altid alle batterier i Tedee GO på samme tid.
 - Opbevare batterierne på et køligt, tørt sted ved normal stuetemperatur.
 - Fjerne batterier fra enheder, der ikke skal bruges i længere tid.
 - Adskille, genbruge og bortskaffe batterierne i overensstemmelse med de lokale bestemmelser. For yderligere oplysninger kontakt din lokale myndighed.
-

Andre oplysninger

- Renseservietten, der følger med enheden, indeholder letantændelig isopropylalkohol, som kan forårsage alvorlig øjenirritation og dødsghed eller svimmelhed, hvis den indåndes. Hold den væk fra direkte varme/brand/antændelseskilder, og undgå kontakt med øjnene eller indånding. Vask hænder med sæbe efter brug. Hvis der opstår øjenirritation, skylles omhyggeligt med vand. Hvis det indåndes, bør du gå ud i frisk luft for at genetablere en komfortabel vejtrækning. Søg læge, hvis irritation/åndedrætsbesvær fortsætter.
- Bortskaf enhederne i overensstemmelse med de lokale bestemmelser. Hvis det er muligt, genanvendes de.
- Bortskaf ikke apparatet som husholdningsaffald, og brænd det ikke.
- Denne enhed er sikker at bruge under normal og rimeligt forudsigelig forkert brug adfærdskodeks for betjening. Hvis du bemærker tegn på fejl eller hardwarefejl, skal du kontakte den tekniske support hos Tedee for at få hjælp. I så fald skal denne enhed returneres til Tedee med henblik på nødvendige reparationer i henhold til garantibetingelserne. Enhver ændring eller modifikation af enhedens hardware eller software, som ikke er godkendt, anbefalet eller leveret af Tedee, kan medføre, at garantien bortfalder.
- Hverken Tedee Sp. z o. o. eller vores forhandlere er ansvarlige for manglende overholdelse af ovenstående advarsler og sikkerhedsretningslinjer. Ved at købe denne enhed anerkender køberen alle risici i forbindelse med brugen af Tedee-udstyr. Hvis du ikke accepterer disse vilkår, skal du returnere apparatet til producenten eller forhandleren før brug.

VARESÆT – HVAD ER DER I KASSEN?



1. Nøglebuehul

2. Monteringskrue (2A, 2B, 2C)

3. LED

4. Knappen

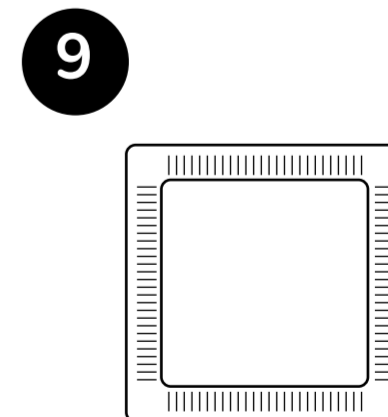
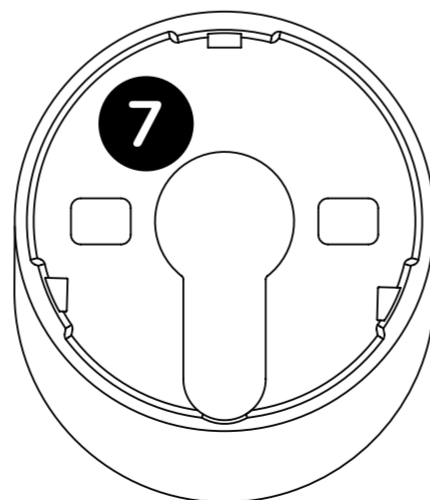
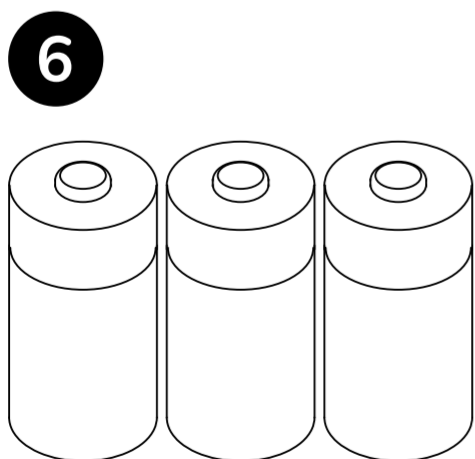
5. Låseknappen (tryk for at skubbe dækslet af)

6. 3x CR123 batterier

7. Adapter (til fastgørelse med tape)

8. Allen-nøgle størrelse 2

9. Renseserviet

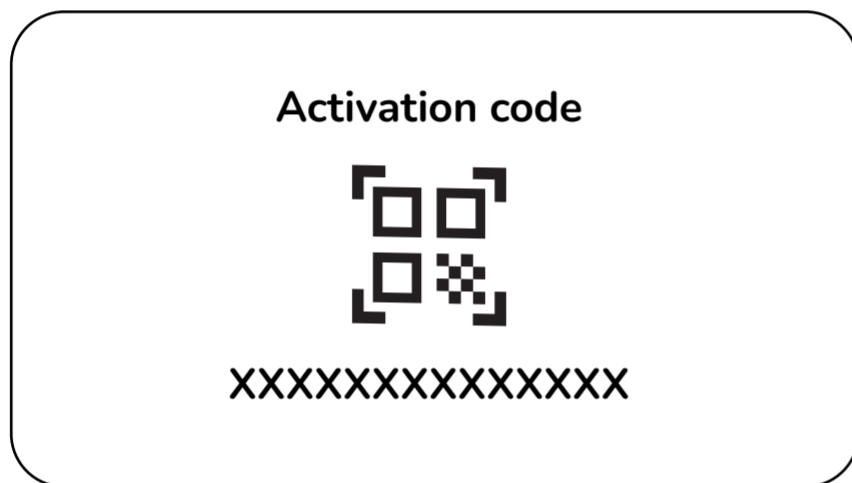


AKTIVERINGSKODE

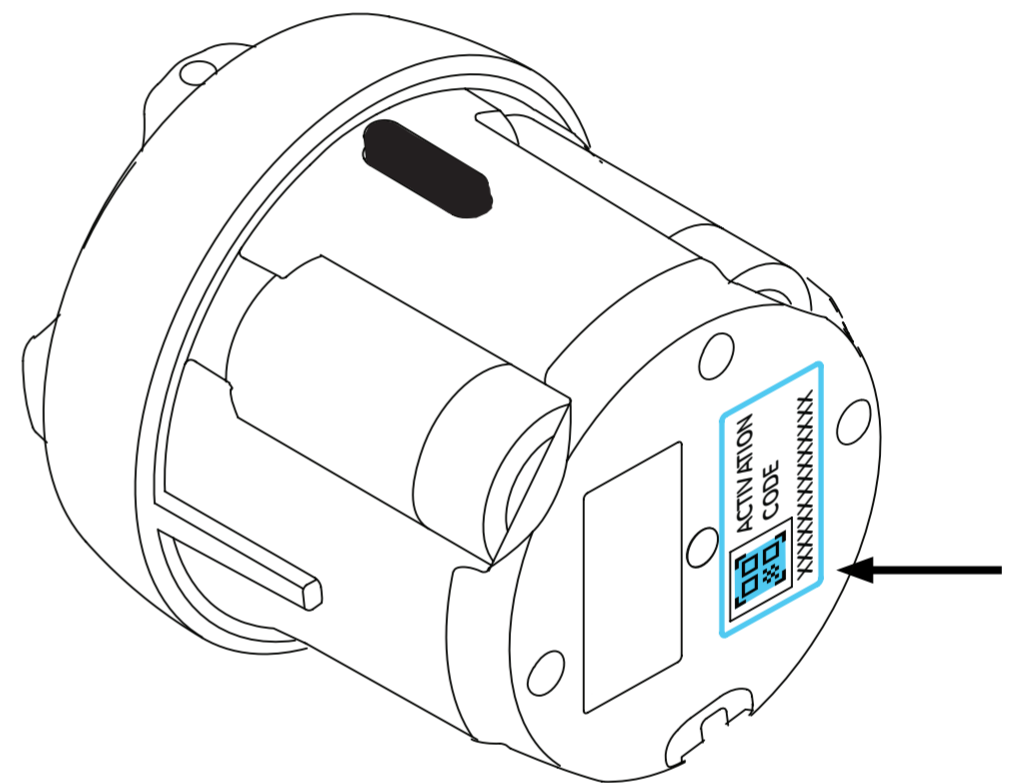
Placeringen af den unikke aktiveringskode (AC) til din Tedee lås.

Aktiveringskode (AC) til din Tedee lås er printet på:

SEPARAT KLISTERMÆRKE SOM ER INKLUDERET I KITTET



FRONTEN AF DIN ENHED



Når du føjer din enhed til Tedee appen, kan du enten:

- scanne QR-koden
- indtaste koden manuelt (14 symboler)



NYTTIGT TIP

Før du monterer Tedee-låsen på din cylinder, bør du tage et billede af din aktiveringskode og gemme den.

OPSÆTNING - 5 ENKLE TRIN

STEP 1: INSTALL ADAPTER (OPTIONAL)

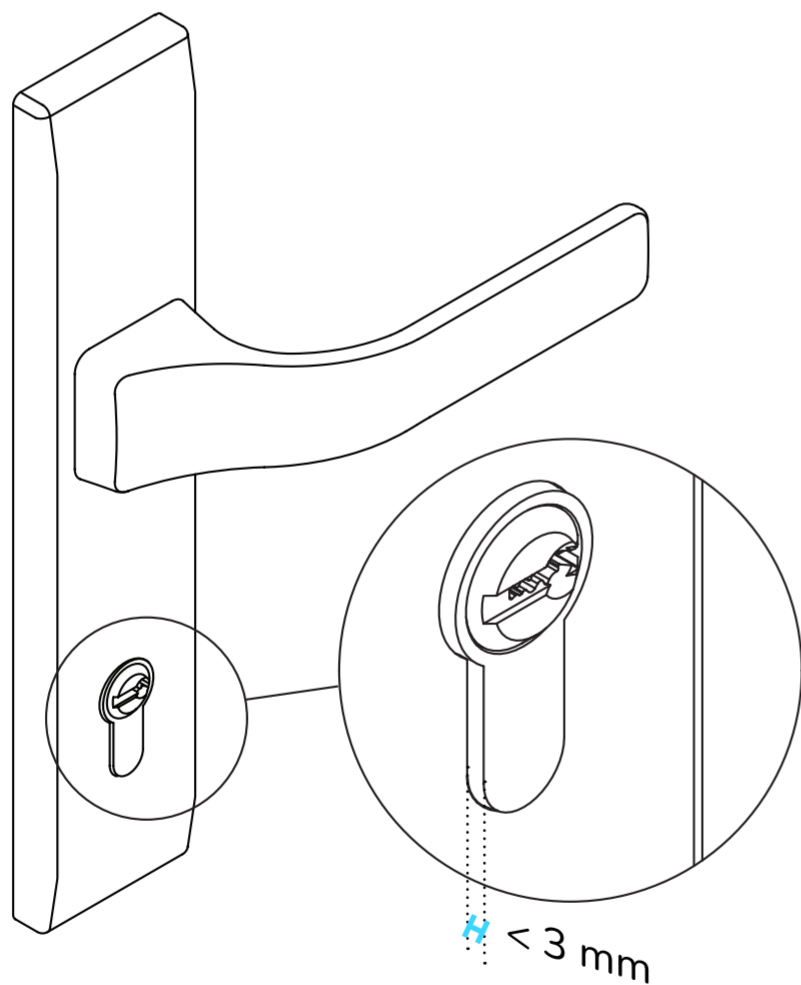
BEMÆRK: Hvis din låsecylinder rager mindre end 3 mm ud over rosetten/skjoldet, som vist på billedet nedenfor, skal du følge trinene for montering af adapteren, der er vist på næste side i manualen.

Hvis din cylinder rager 3 mm eller mere ud over dørens omrids, skal du gå direkte til TRIN 2: INSTALLATION AF TEDEE GO.

BEHOV FOR ADAPTER

Følg nedenstående instruktioner

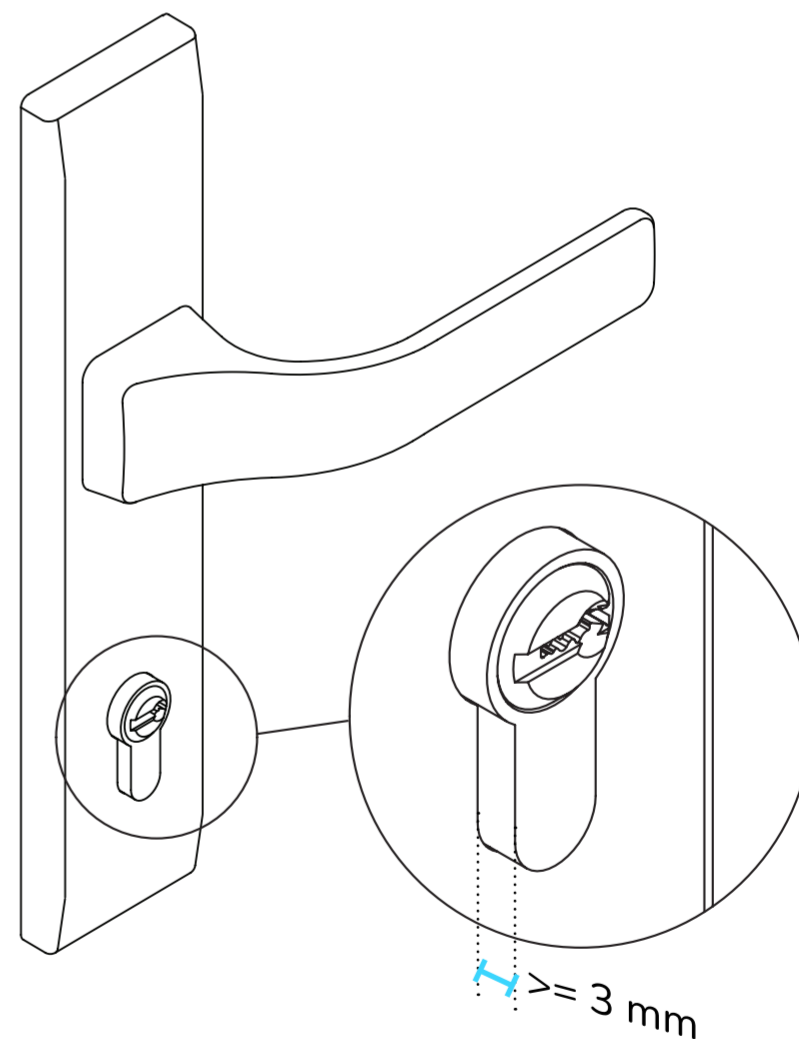
< 3 mm



IKKE BEHOV FOR ADAPTER

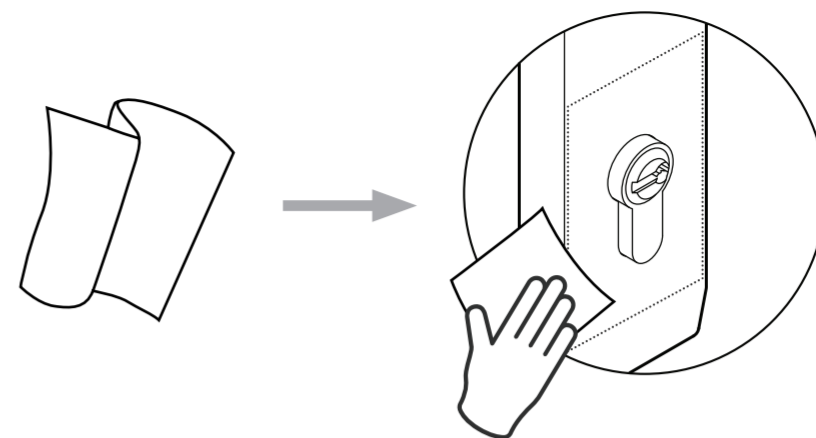
Fortsæt til trin 2

>= 3 mm

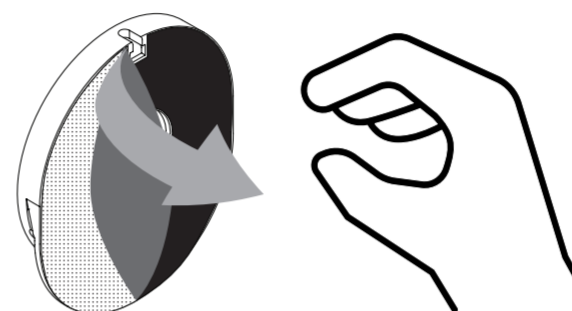


BRUG LINEALEN SOM FULGTE MED TEDEE-SÆTTET FOR AT MÅLE OP.

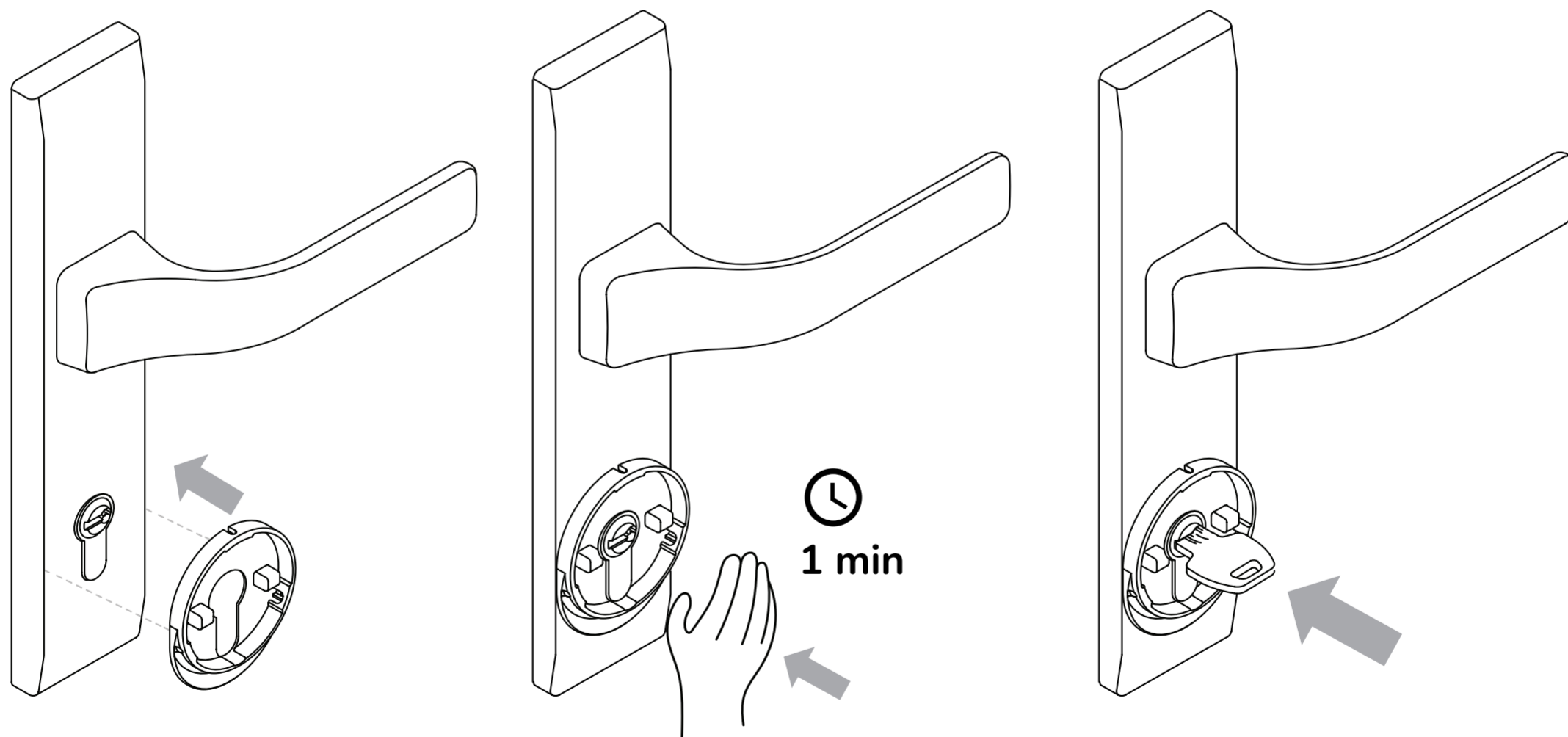
- 1** Rens området grundigt omkring låsecylinderen (rosette/skjold) med den medfulgte renseserviet og lad det tørre i cirka et minut.



- 2** Fjern forsigtigt beskyttelsesfilmen fra bagsiden af adapteren, mens du samtidig passer på ikke at røre ved klæbebåndet, da det kan svække dets egenskaber.



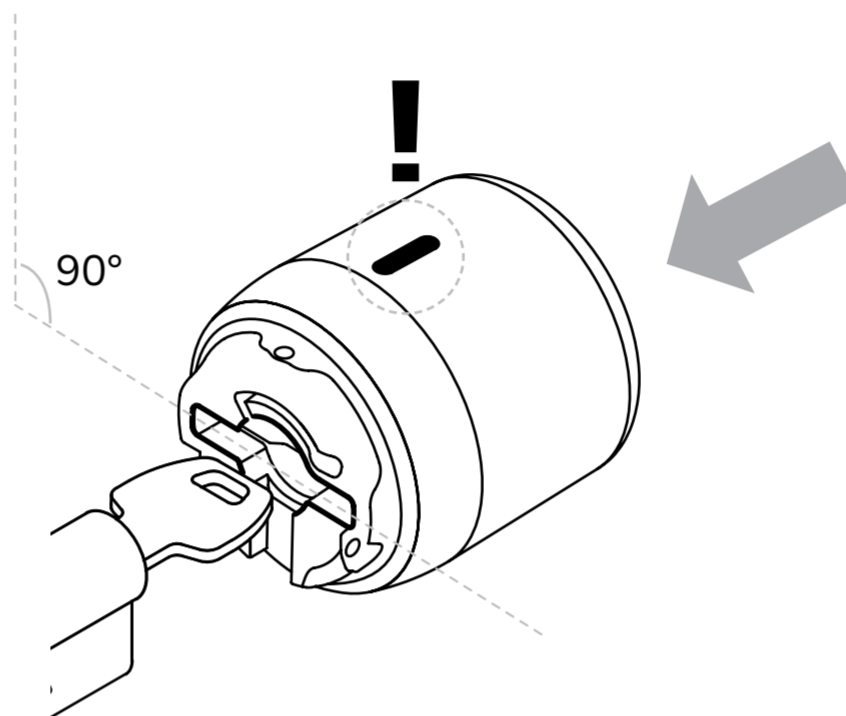
- 3** Montér adapteren rundt om cylinderen som vist nedenfor, idet du sørger for, at klæbemidlet ikke kommer i kontakt med cylinderen, og tryk derefter adapteren fast mod døren i 1 minut. Du kan nu indsætte nøglen i cylinderen.



Bemærk: Sørg for at adapteren installeres i et rum med en temperatur på over 15 grader celcius.

1

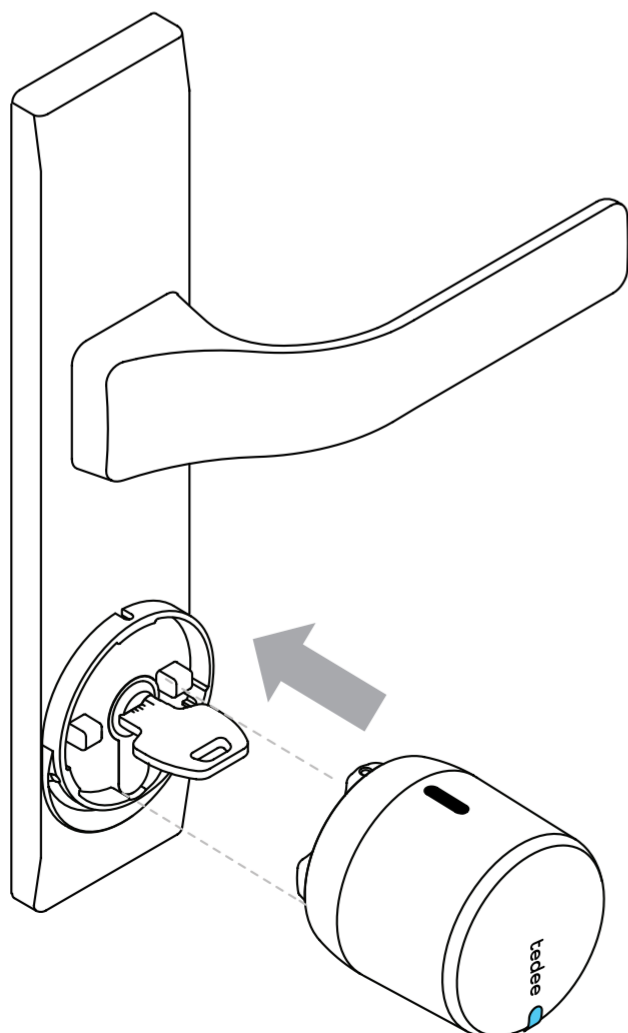
Placér nøglen vandret og sørg for at enhedens låseknop peger opad, som vist på billedet nedenfor.



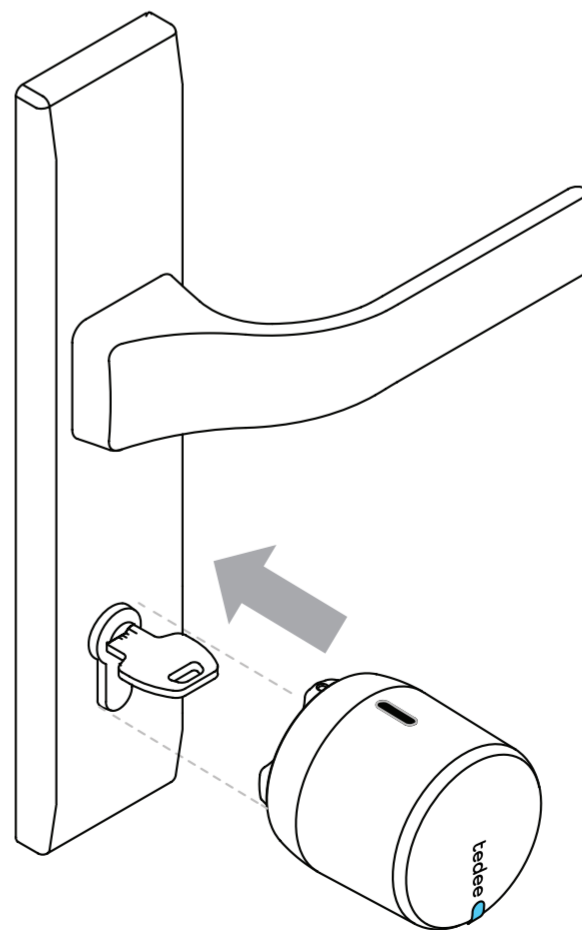
2

Skub Tedee GO låsen ind i cylinderen indtil du mærker modstand.

MED ADAPTEREN

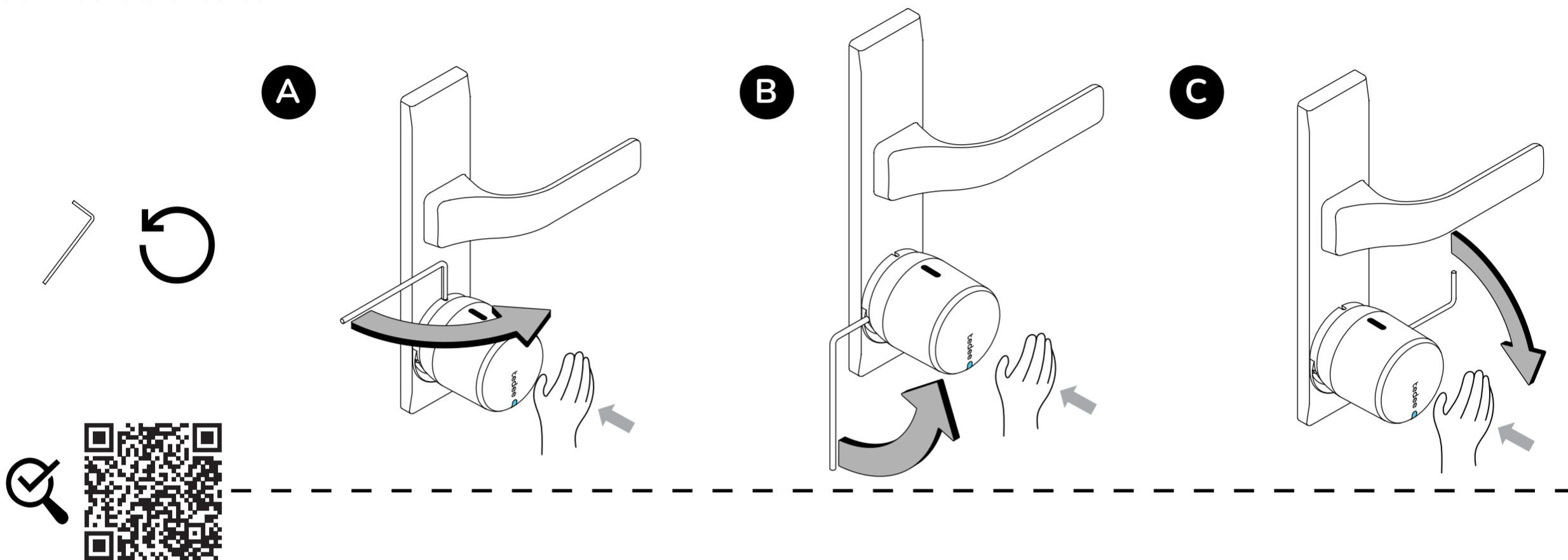


UDEN ADAPTEREN

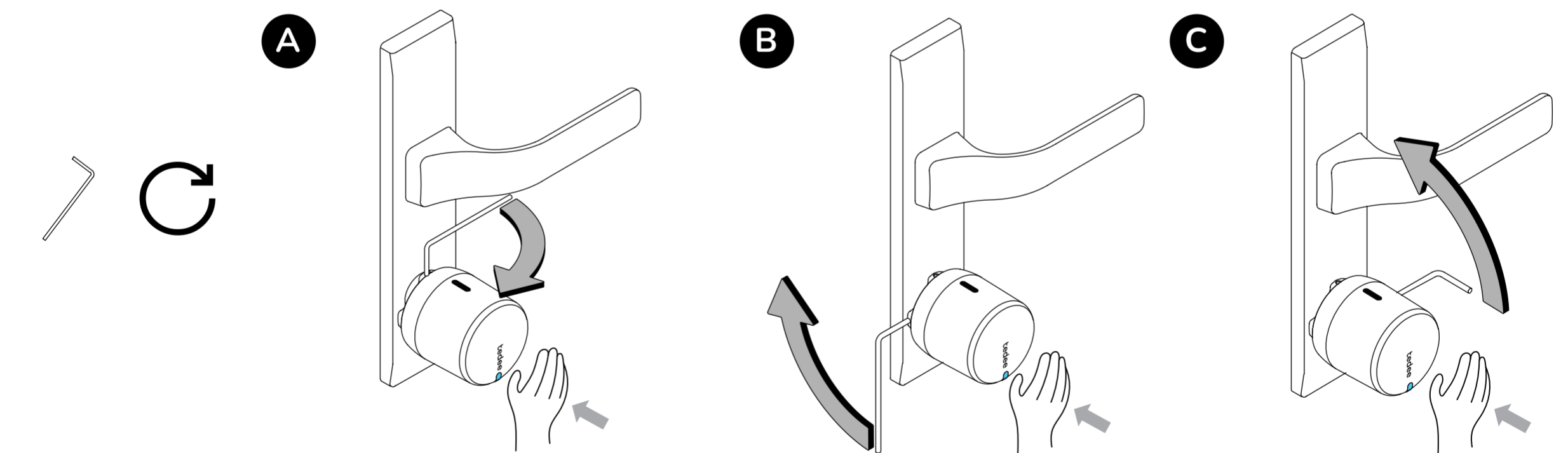


- 3** Mens du hele tiden presser Tedee GO-låsen fast mod døren, skal du bruge den medfølgende unbrakonøgle til at fastgøre alle tre klemkrue (A, B, C), startende fra toppen (A), i den nedenfor viste rækkefølge, indtil du møder en stærk modstand.

MED ADAPTEREN



UDEN ADAPTEREN

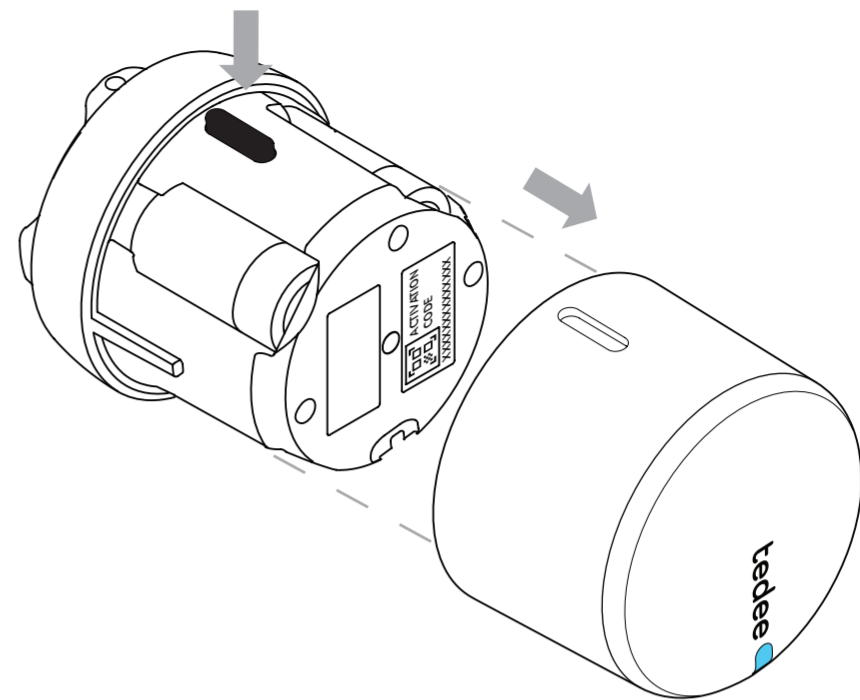


Bemærk: Sørg for at du bliver ved med at skubbe låsen mod døren, mens du fastgør skruerne. Gør du ikke det, vil installationen kunne mislykkes og du vil kunne være nødsaget til at gentage dette trin.

TRIN 3: OPLÅS BATTERIERNE

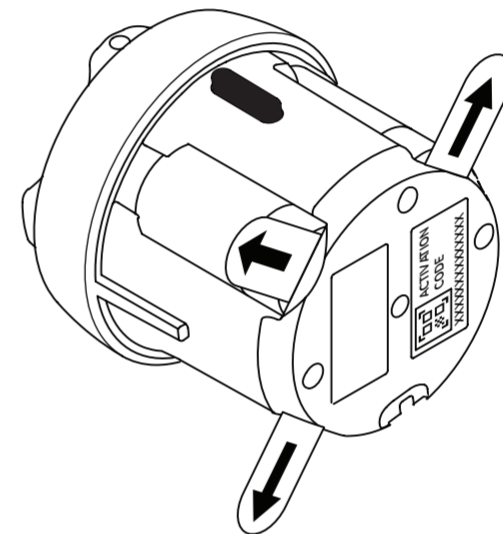
1

Tryk på låseknappen og hold den nede, mens du skubber dækslet af.



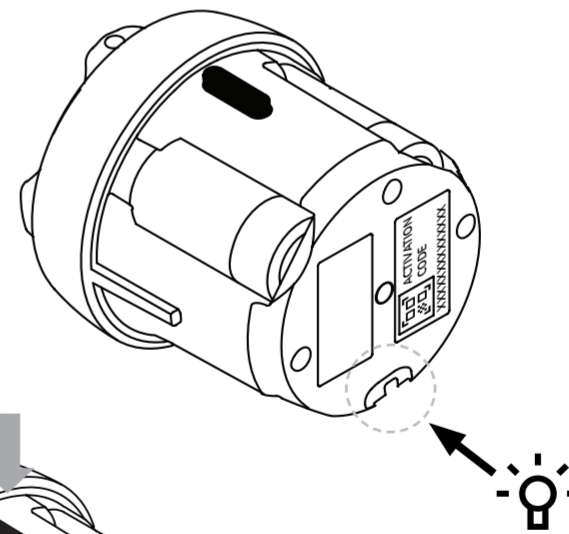
2

Fjern de beskyttende faner under alle tre batterier.



3

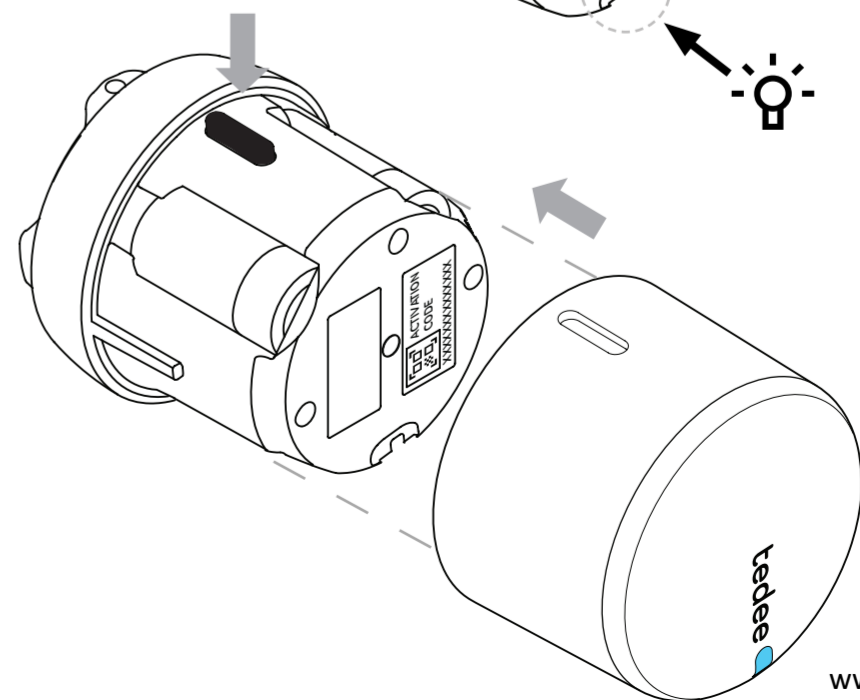
Når du har fjernet den tredje og sidste beskyttende fane, skal du afvente et lys-signal (LED). Sekvensen af farverne RØD-GRØN-BLÅ-HVID vil bekræfte, at din Tedee GO nu er klar.



4

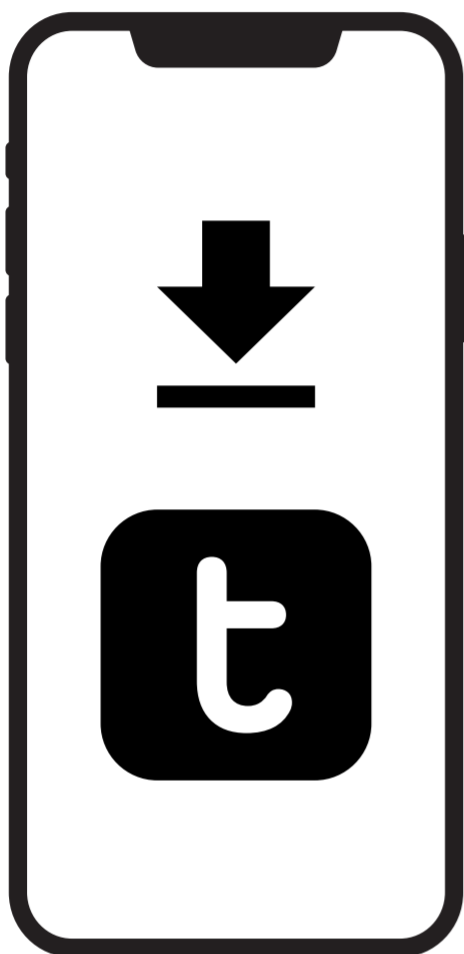
Skub dækslet på plads igen ved at holde låseknappen nede indtil dækslet klikker sig selv på plads.

Du kan nu tilføje og kalibrere din Tedee GO lås i Tedees app

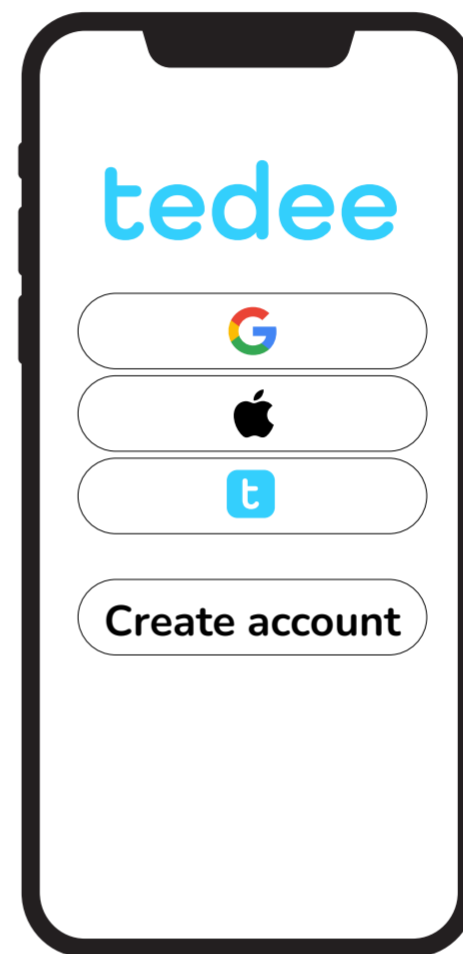


TRIN 4: DOWNLOAD TEDEE APPEN, OPRET EN NY KONTO OG LOG IND (SPRING DETTE TRIN OVER HVIS DU ALLEREDE HAR EN KONTO)

1 Download Tedee appen.



2 Opret en konto eller log ind på din eksisterende konto.



Tilmeldingssiden vil åbne

Android* v. 8+	iOS* v. 15+
Internet & Bluetooth® min. 4.0	Internet & Bluetooth® min. 4.0

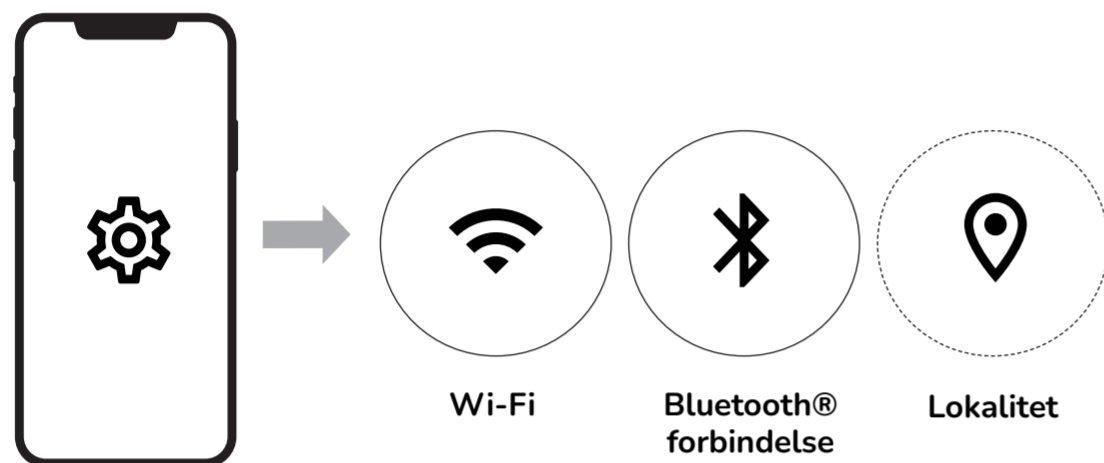
* Tedee kan ikke garantere fremtidig support for gamle eller forældede versioner af Android/iOS software.



TRIN 5: BRUG TEDEE APPEN TIL AT AKTIVERE OG KALIBRERE DIN TEDEE LÅS

1

Slå Wi-Fi, Bluetooth® og lokalitetstjenester (valgfrit) til på din smartphone.



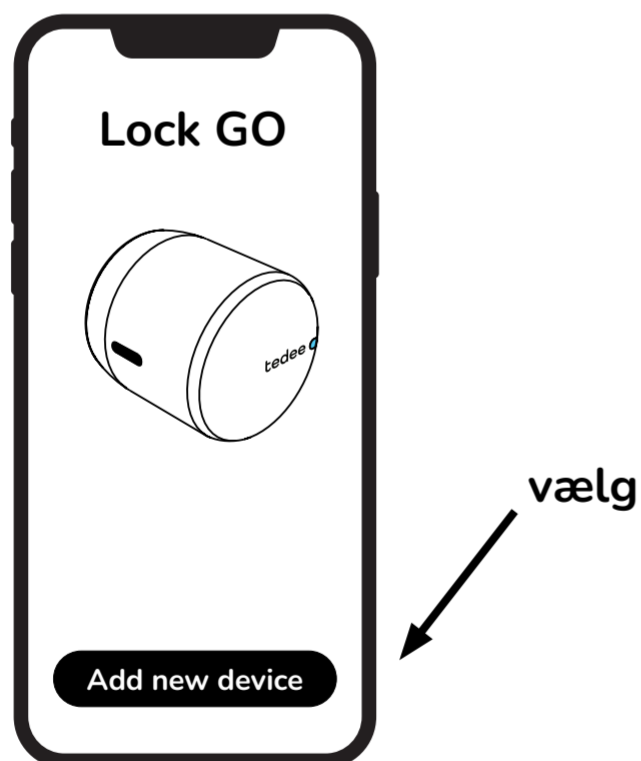
2

Log ind på Tedee appen og vælg optionen 'TILFØJ NY ENHED' i menuen.



3

Vælg 'TILFØJ ENHED' i låse-sektionen.



4

Skriv aktiveringskoden (AC) til din Tedee lås.



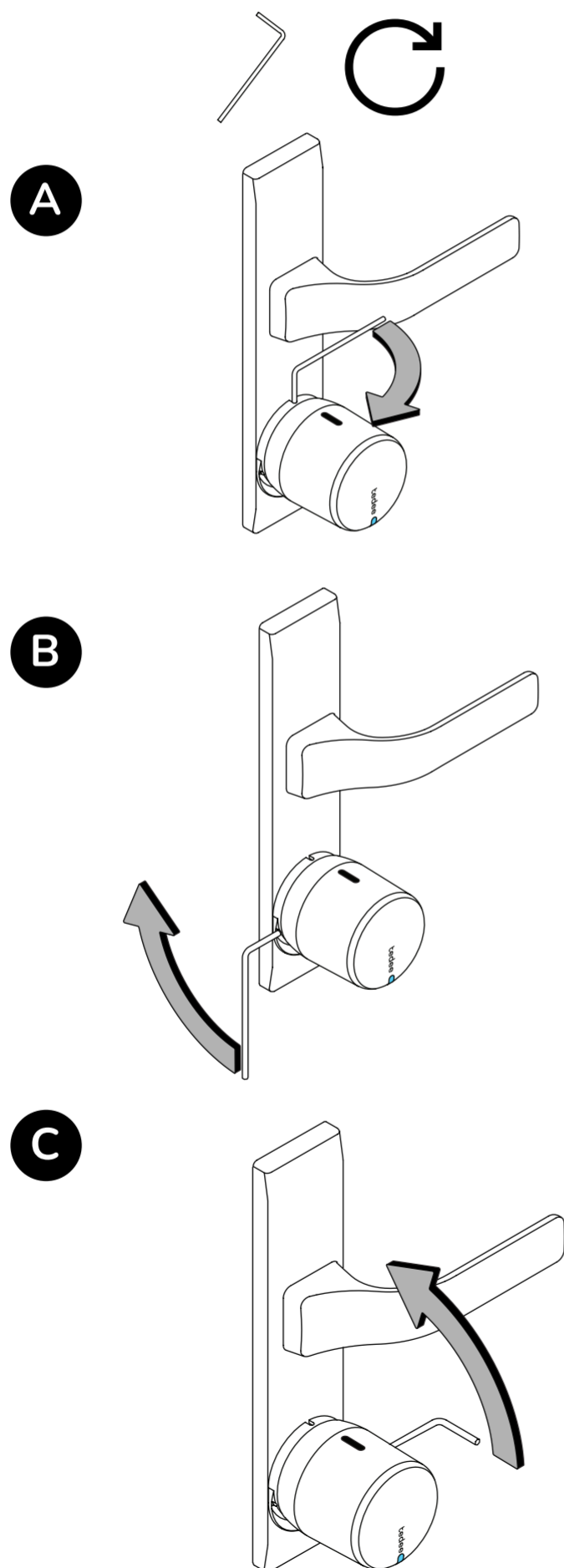
Bemærk: når du har scannet QR-koden eller indtastet aktiveringskoden manuelt, skal du følge anvisningerne i appen.

AFINSTALLATION AF TEDEE LÅSEN

1

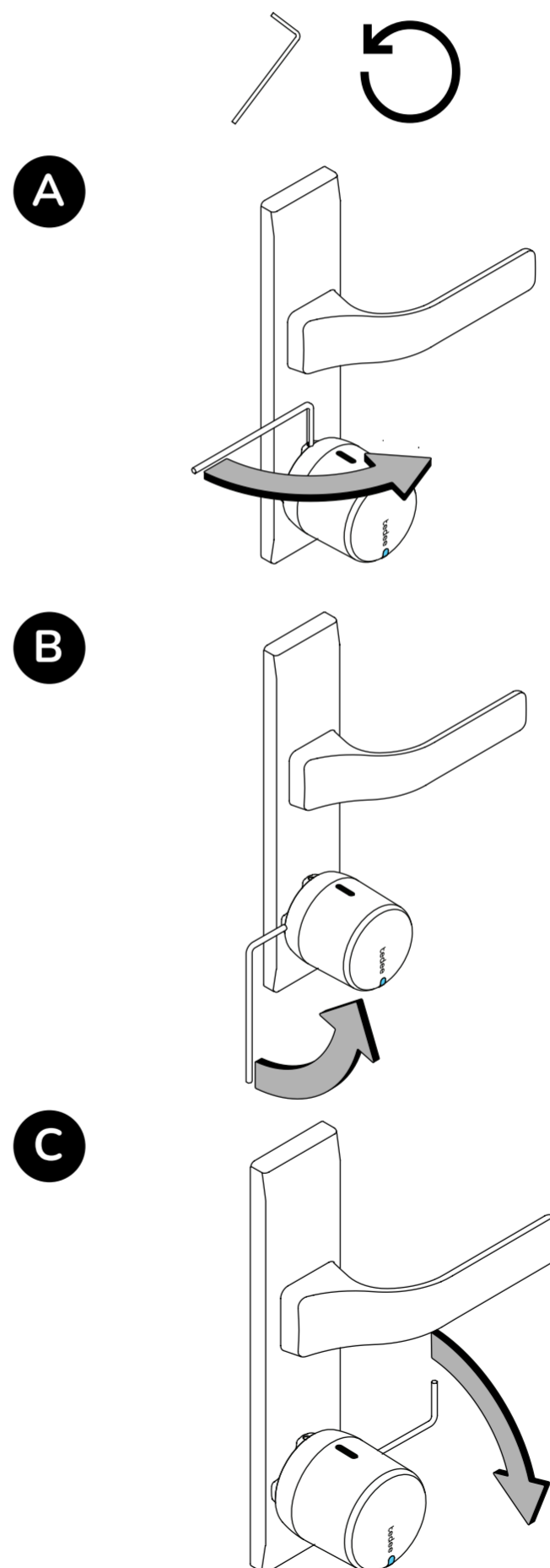
MED ADAPTEREN

Rotér Allen-nøglen i urets retning for alle tre klemkrue (A, B og C).



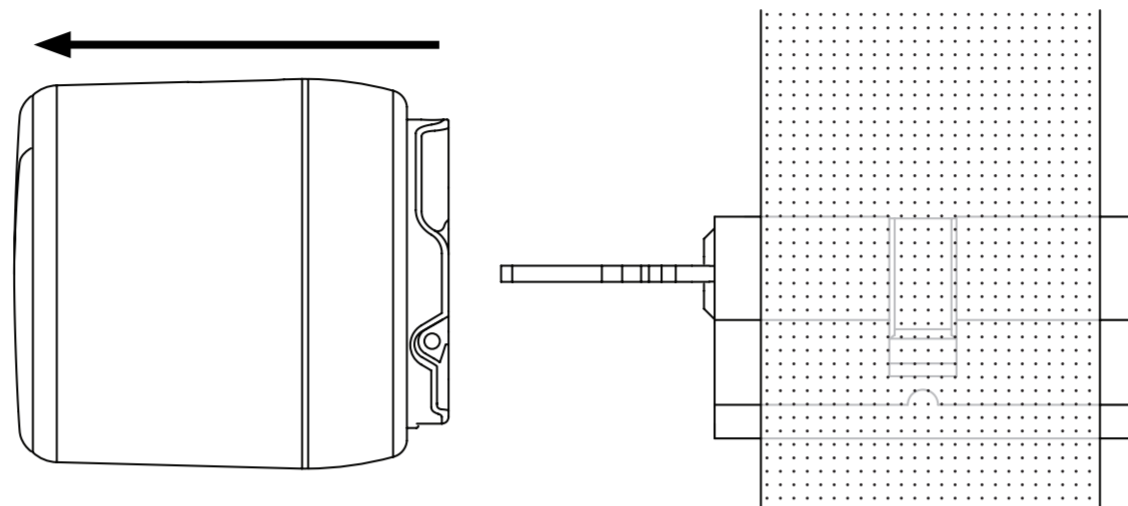
UDEN ADAPTEREN

Rotér Allen-nøglen modsat urets retning for alle tre klemkrue (A, B og C).



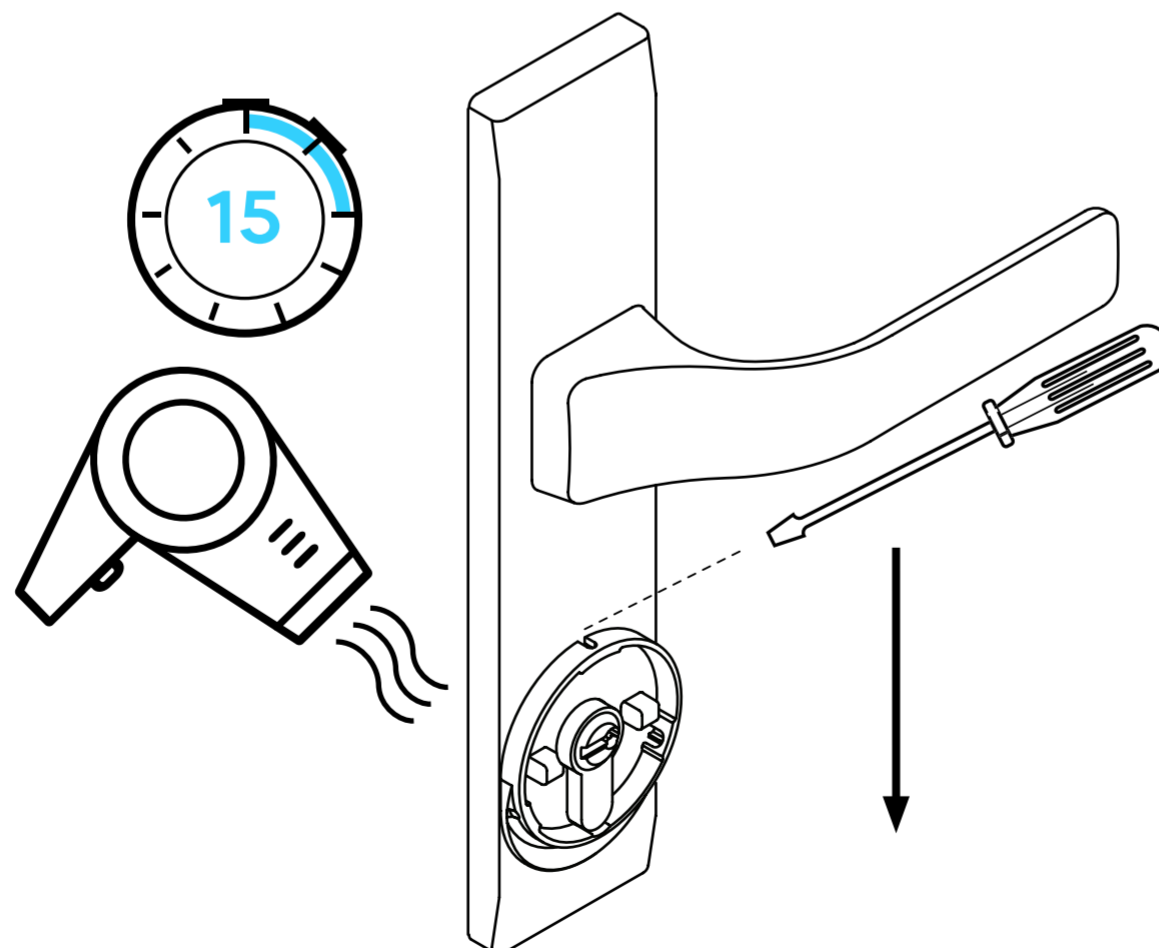
2

Træk låsen af.



3

Opvarm adapteren med en hårtørrer i 10 til 15 minutter og forsøg derefter at fjerne den med en flad skruetrækker. Lykkes det ikke, så gentag handlingen igen indtil adapteren kan fjernes.



UDSKIFTNING AF BATTERI

1

Tryk solidt på låseknappen mens du trækker dækslet af.

2

Fjern gamle batterier og erstat dem med tre nye batterier/ genopladelige batterier i henhold til pol-symbolerne anvist på enheden.

VIGTIGT:

1) Husk altid kun at bruge den samme type batteri, når du udskifter dem i enheden. Bland ikke batterier med genopladelige batterier.

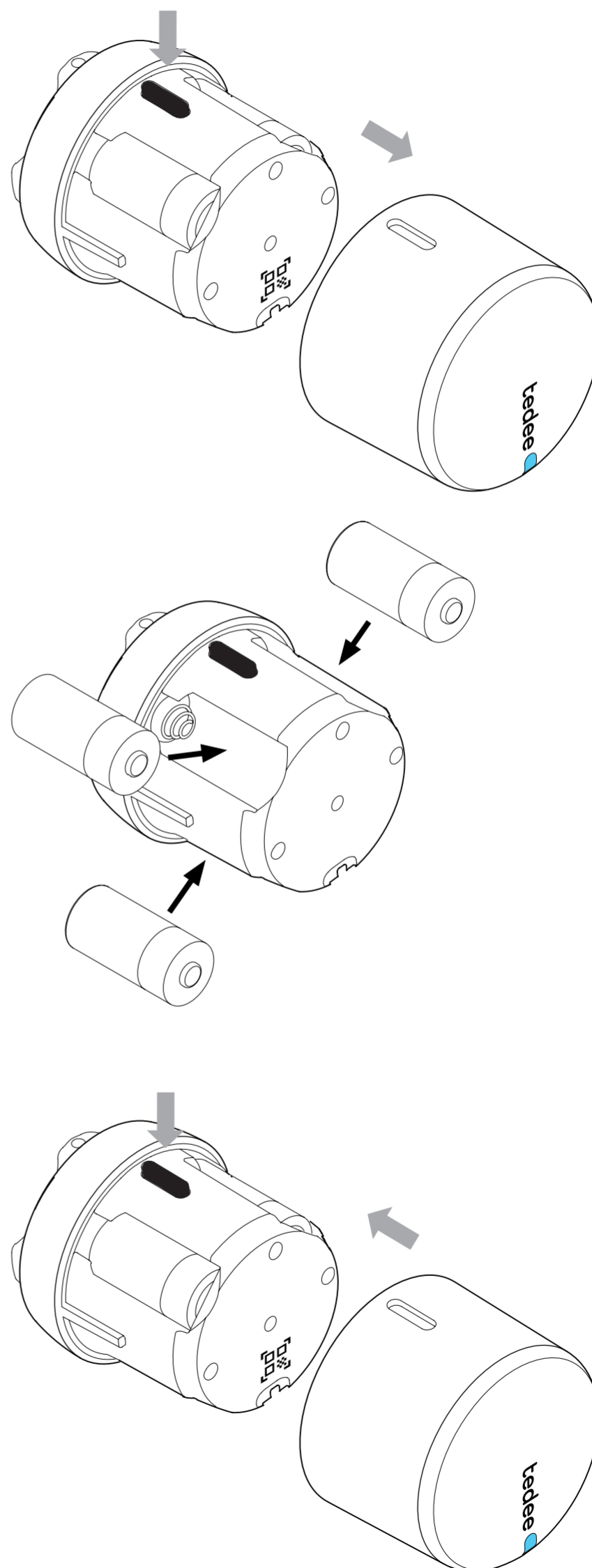
2) Hvis du erstatter batterier med genopladelige batterier eller omvendt, så husk at opdatere den nuværende strømtype i Tedee appen (Enhed / Indstillinger / Batteri).

3) Brug kun 3V batterier eller 3.7 V genopladelige batterier!

3

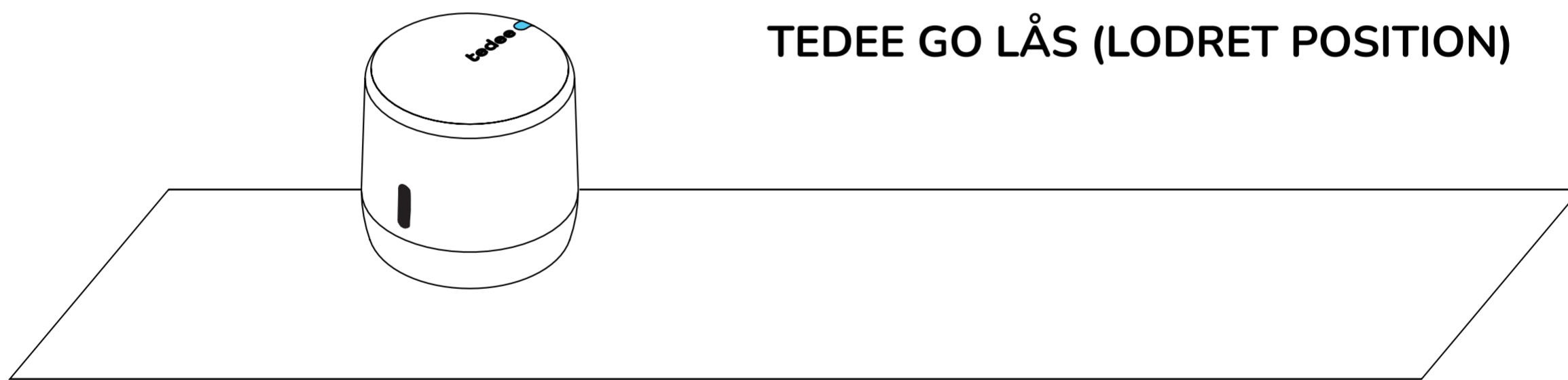
Tryk dækslet tilbage på enheden ved at holde låseknappen nede, indtil den klikker sig selv på plads.

BEMÆRK: Når du har foretaget batteriudskiftning skal du følge trinene for auto-kalibrering (Enhed / Indstillinger / Kalibrering).



NULSTILLING TIL FABRIKSINDSTILLINGER

- Fjern Tedee-låsen fra cylinderen, og placer den i lodret position (knappen opad).
- Tryk på knappen og hold den nede, indtil LED'en lyser rødt.
- Slip knappen umiddelbart efter, at LED'en bliver RØD.
- Når du slipper knappen, vil Tedee-låsen bekræfte fabriksnulstillingen med tre hurtige røde blink.
- Vent, indtil låsen genstarter (det kan tage op til et minut).



TEDEE GO LÅS (LODRET POSITION)



Bemærk: Husk at din Tedee GO lås skal være i lodret position (knappen opad).

YDERLIGERE TEKNISKE OPLYSNINGER

TEKNISKE SPECIFIKATIONER

Modeller	TLV2.0	Strøm-forsyning	3x CR123/CR123A batteri
Vægt	ca. 196g	Bluetooth® kommunikation	BLE 5.0 2,4GHz Gælder for: TLV2.0
Mål	fi 58mm x 65mm		
Betjenings- temperatur	10-40°C (kun indendørs)	Sikkerhed	TLS 1.3
Betjenings- fugtighed	maksimalt 65%	Kan parres med	Tedee bridge Tedee keypad
Oprindelse	Polen, EU	Kan installeres på	Euro-profil cylindere, udstyret med dobbelt- kobling (nød) funktion Anbefalet: GERDA SLR modulærcylinder
Produktions- batchnummer	Yderligere oplysninger: Produktionsbatchnummeret for din enhed er de første otte tegn i "De- vice Serial Number (S/N)", som er synligt på emballagenetiketten og mærkatet på selve apparatet. For eksempel er produktionspartinummet for enheden med "Device Serial Number (S/N)" 10101010-000001 10101010.		
Mærkning af farve- varianter	Produktets farvevariant er markeret med et bogstav i slutningen af modelnavnet, på etiketten og på produktets typeskilt. F.eks. er en enhed med model TLV2.0 i farvevariant A markeret som "TLV2.0A".		

RADIOFREKVENNS

Tedee lås TLV2.0 er udstyret med Bluetooth® BLE 5.0 2,4GHz radio interface. Bluetooth® interface bruges i kommunikationen mellem Tedee lock, Tedee bridge og smartphones.

RADIOFREKVENNS

Interface:	Frekvensområde:	Gælder til følgende modeller:
Bluetooth ® BLE 5.0 2,4 GHz	fra 2,4GHz to 2,483GHz maksimalt output: 10 dBm	TLV2.0

SOFTWARE

Den aktuelle softwareversion kan ses i Tedee appen: enhed / indstillinger / firmwareversion.

Tedee-låsesoftware kan opdateres på to måder: automatisk eller manuelt. Automatiske opdateringer er kun tilgængelige, når låsen er tilsluttet Tedee Bridge, som er forbundet til internettet via det lokale Wi-Fi-netværk.

Hvis låsen ikke er tilsluttet Tedee Bridge, kan du opdatere softwaren manuelt ved hjælp af Tedee appen: Enhedsindstillinger / Generelt / Firmwareversion.

Du bedes rapportere eventuelle problemer med applikationen, der måtte opstå under brug (f.eks. loginfejl eller brugerfejl) til Tedee teknisk support via e-mail på support@tedee.com, på www.tedee.com/support eller telefonisk på +48 22 307 72 67 mandag til fredag i åbningstiden fra 8:00 til 16:00 (CET).

LED SIGNALS

Betydning (handling)	LED (farve)	Signal (type)	Yderligere oplysninger
Initialisering	Grøn	Blinker (hurtigt)	LED'en blinker når du tænder for enheden. Det er en bekræftelse på initialiseringsprocessen og afslutningen af systemkontrollen.
Klar	Rød - Blå - Grøn - Hvid	Blinker (i sekvenser)	LED'en blinker, når enheden er korrekt opstartet. Det er en bekræftelse på, at din Tedee lås nu er klar til brug.
Låser op	Grøn	Konstant	Grøn LED er tændt, når der låses op (og slukket hvis batteriniveauet er lavt).
Låser	Rød	Konstant	Rød LED er tændt, når enheden låses (og slukket hvis batteriniveauet er lavt).
Problem	Rød	5 blink	LED'en blinker rødt, når der er opstået et problem med Tedee låsen, som kræver din opmærksomhed. Kontrollér venligst om din enhed er kalibreret korrekt - hvis problemet fortsætter, skal du kontakte Tedee support team.
Nedlukning af enheden	Rød	Pulserende lys	LED'en blinker 5 sekunder efter du har trykket på knappen og fortsætter med at pulsere indtil enheden er lukket ned. Det er en bekræftelse på, at enheden er ved at lukke ned.
Fabriks-nulstilling	Rød	Pulserende lys	LED'en blinker med tre hurtige røde blink, når knappen slippes, hvilket bekræfter, at enheden er blevet nulstillet til fabriksindstillinger.

Lavt batteriniveau	Rød	3 blink x 3 gange	LED'en blinker når batteriniveauet er under 15%. Blinket dukker op efter hver låsning / oplåsning. Din Tedee lås har brug for opladning.
Forsinket låsning	Blå	Blinker	LED'en blinker hurtigt efter at knappen har været holdt nede i minimum 1 sekund (og ikke længere end 5 sekunder). Kun tilgængelig hvis optionen 'Forsinket Låsning' er slået til i Tedee appen.
Kalibrering	Blå	Blinker	LED'en blinker blåt under kalibreringsfasen.
Fejl	Rød	Blinker (langsomt / hurtigt)	Kontakt venligst Tedee support team.

EU-overensstemmelseserklæring

Tedee Sp. z o.o. erklærer hermed, at Tedee Lock TLV2.0-radioenheden er i overensstemmelse med direktiv 2014/53/EU. Den fulde tekst af EU-overensstemmelseserklæringen findes på følgende internetadresse: <https://tedee.com/declaration-of-conformity/>

WEEE / RoHS

For at undgå potentielle negative virkninger på miljøet skal du konsultere de lokale lovgivninger og bestemmelser om korrekt bortskaffelse af elektroniske enheder og batterier i dit land. Bortskaffelse af batterier - hvis din Tedee-enhed indeholder batterier, må du ikke bortskaffe dem sammen med almindeligt husholdningsaffald. Aflever dem til det relevante genbrugs- eller indsamlingssted. Batterier, der anvendes i Tedee-enheder, indeholder ikke kviksølv, cadmium eller bly over de niveauer, der er angivet i direktiv 2006/66/EF. Bortskaffelse af elektronik - bortskaf ikke din Tedee-enhed med almindeligt husholdningsaffald. Aflever den på det relevante genbrugs- eller indsamlingssted.

Bluetooth®

Bluetooth®-ordmærket og -logoer tilhører Bluetooth SIG, Inc. og enhver brug af disse mærker af Tedee Sp. z o. o. er under licens. Andre varemærker og handelsnavne tilhører deres respektive ejere.

Google, Android og Google Play er varemærker tilhørende Google LLC.

Apple og App Store er varemærker tilhørende Apple Inc. IOS er et varemærke eller et registreret varemærke tilhørende Cisco i USA og andre lande og anvendes under licens.

GARANTI

Tedees begrænsede hardwaregaranti - Tedee Sp. z o. o. garanterer, at Tedee-enheder er fri for hardwarefejl i materialer og forarbejdning i en periode på mindst 2 år fra datoen for det første detailkøb. Tedee Sp. z o. o. tager ikke ansvar for misbrug af enheder (herunder andre opladningsmetoder end dem, der er beskrevet i denne manual), især hvis brugeren har foretaget ændringer eller modifikationer af enhedens hardware eller software, som ikke er godkendt, anbefalet eller leveret af Tedee. Der findes fuldstændige garantioplysninger på følgende link: www.tedee.com/warranty



support@tedee.com



www.tedee.com/support



(+48) 22 307 72 67
8.00 - 16.00 (CET)

tedee

Tedee Sp. z o. o.
Karola Bohdanowicza 21/57
02-127 Warszawa
Poland