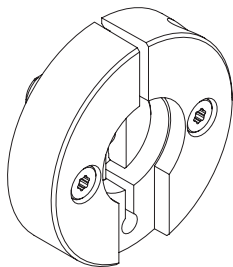


# tedee

## INSTRUKCJA MONTAŻU I UŻYTKOWANIA

adapter europejski tedee

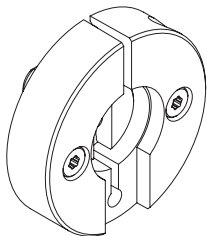


**Produkt powinien być montowany tylko przez profesjonalnych ślusarzy.**  
Zapoznaj się z treścią instrukcji montażu aby poprawnie  
i bezpiecznie dopasować, złożyć, i zainstalować adapter.

# spis treści

▪ spis treści .....	strona 2
▪ szybki start z adapterem europejskim tedee .....	strona 3
▪ ostrzeżenia i uwagi .....	strona 4
▪ co jest w pudełku? – lista elementów .....	strona 5
▪ elementy niezbędne do montażu .....	strona 6
▪ montaż - 3 proste kroki .....	strona 7
▪ krok 1: PRZYGOTOWANIE drzwi oraz DOCIĘCIE klucza .....	strona 7
▪ krok 2: PRZYGOTOWANIE adaptera .....	strony 14
▪ krok 3: MONTAŻ zamka tedee .....	strony 20
▪ informacje dodatkowe i techniczne .....	strony 24
▪ informacje techniczne .....	strony 24
▪ wsparcie techniczne .....	strony 24

## szybki start z adapterem europejskim tedee



Adapter europejski tedee można instalować we wszystkich drzwiach wyposażonych w zamek współpracujący z wkładkami typu euro-profil.

Adapter jest częścią zestawu. Dzięki niej możesz łatwo i szybko zamontować zamek tedee w swoich drzwiach.

Ta instrukcja opisuje podstawowe cechy adaptera i pozwala na jego złożenie i zamontowanie w trzech prostych krokach.

**składanie adaptera europejskiego - przejdź do strony 7**

### w 3-ch prostych krokach



**PRZYGOTOWANIE**  
drzwi oraz **DOCIĘCIE**  
klucza



**PRZYGOTOWANIE**  
adaptera



**MONTAŻ**  
zamka tedee

## ostrzeżenia i uwagi



**UWAGA**

Adapter europejski tedee to produkt, który może być montowany tylko przez certyfikowanych ślusarzy.

Potrzebne do montażu narzędzia mogą spowodować poważne obrażenia ciała. Aby przystąpić do montażu, będziesz potrzebować sprzętu ochronnego, takiego jak rękawice i okulary ochronne. Przed rozpoczęciem upewnij się, że wszystkie środki bezpieczeństwa zostały spełnione.



OCHRONA RĄK  
(RĘKAWICE)

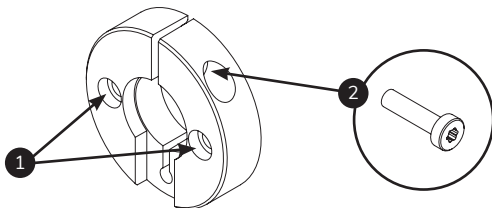


OCHRONA OCZU  
(OKULARY)

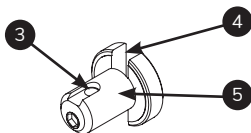
# co jest w pudełku? – lista elementów

## adapter

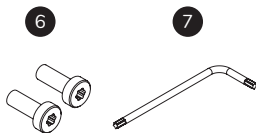
adapter - część główna



adapter - trzpień



pozostałe elementy



**1.** Gniazda śrub mocujących  
**2.** Śruba zaciskowa

**3.** Kanałek i otwór  
w trzpieniu adaptera  
**4.** Gniazdo na klucz

**5.** Trzpień adaptera  
**6.** Śruby montażowe (x2)  
**7.** Kluczyk Torx

# elementy niezbędne do montażu

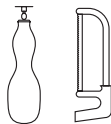
do przygotowania



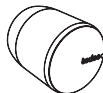
CZAS (60 min.)



LINIJKĄ



SZLIFIERKA  
LUB PIŁA DO METALU



ZAMEK TEDEE



IMADŁO



MARKER



KLUCZ IMBUSOWY



TWÓJ KLUCZ



OCHRONA RĄK  
(RĘKAWICE)

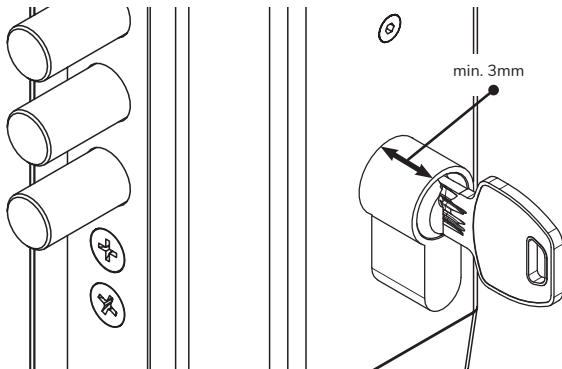


OCHRONA OCZU  
(OKULARY)

# montaż - 3 proste kroki

## krok 1: PRZYGOTOWANIE drzwi oraz DOCIĘCIE klucza

- 1 Sprawdź na jaką odległość wkładka wystaje z rozetki (od wewnętrznej strony mieszkania).

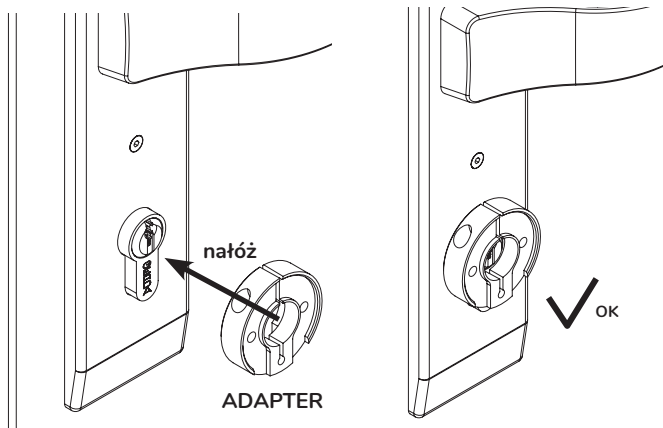


**Uwaga:** Jeśli wkładka wystaje mniej niż 3mm, wówczas musisz wymienić starą wkładkę. Możesz:

- zamówić wkładkę modułową GERDA SLR i zamontować ją na swoich drzwiach zgodnie z opisem w instrukcji montażu i użytkowania wkładki modułowej GERDA SLR (a następnie zamontować zamek tedee bezpośrednio na niej), lub
- skonsultować się ze swoim ślusarzem, aby kupić inną, dowolną wkładkę euro-profilową pasującą do Twoich drzwi.

## montaż - 3 proste kroki

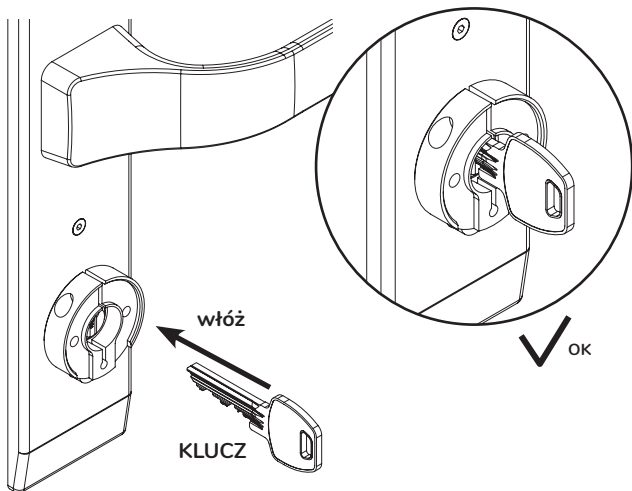
- 2 Nałóż adapter na klucz na wkładkę (od wewnętrznej strony mieszkania).





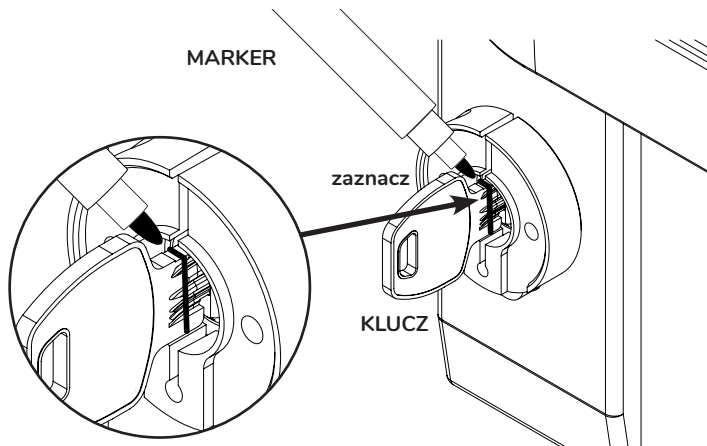
## montaż - 3 proste kroki

3 Włóż klucz do wkładki.



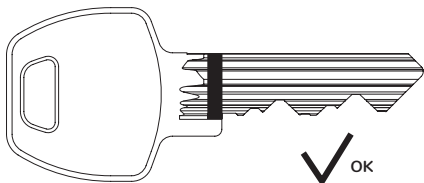
## montaż - 3 proste kroki

- 4 Użyj markera, aby zaznaczyć linię na kluczu.



**Uwaga:** Linie należy narysować nieco poniżej krawędzi wewnętrznego otworu adaptera.

## montaż - 3 proste kroki



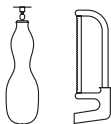
**Uwaga:** jeśli masz już klucz przygotowany w ten sposób, jesteś prawie gotowy, aby przejść do następnego kroku. Zanim to zrobisz, upewnij się, że masz wszystkie niezbędne narzędzia: imadło i piłę do metalu lub szlifierkę kątową.

**Uwaga:** Czynności opisane w kolejnych krokach mogą wykonywać tylko certyfikowani słusarze - pamiętaj, aby chronić dłonie rękawicami, a oczy maską lub okularami ochronnymi.

### Nie zaczynaj bez sprzętu chroniącego dłonie i oczy!



IMADŁO



SZLIFIERKA  
LUB PIŁA DO METALU



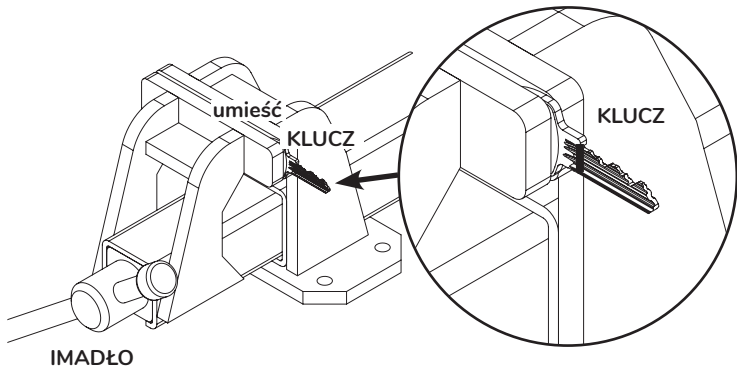
OCHRONA RĄK  
(RĘKAWICE)



OCHRONA OCZU  
(OKULARY)

## montaż - 3 proste kroki

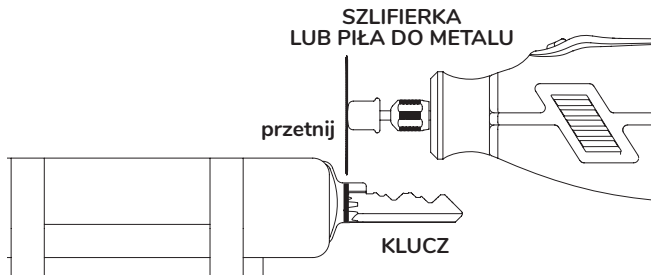
- 5 Umieść klucz w imadle.



**Uwaga:** Linia na kluczu musi być widoczna i dostępna w taki sposób, aby umożliwiła jej przecięcie piłą do metalu lub szlifierką.

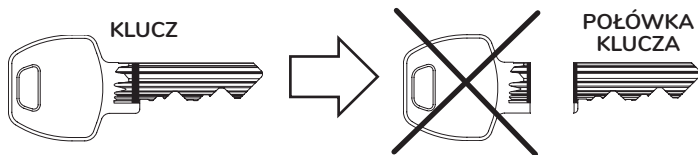
## montaż - 3 proste kroki

- 6 Przetnij klucz na pół wzdłuż zaznaczonej linii za pomocą piły do metalu lub szlifierki.  
Uważaj na dłonie i oczy.



**Uwaga:** Spróbuj ciąć klucz w kierunku od góry do dołu, aż do pełnego przecięcia.

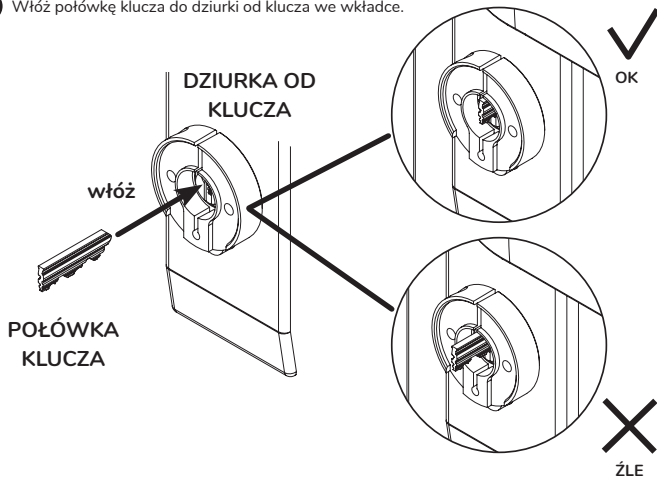
- 7 Główkę klucza możesz odłożyć na bok - nie będzie Ci już potrzebna.



# montaż - 3 proste kroki

## krok 2: PRZYGOTOWANIE adaptera

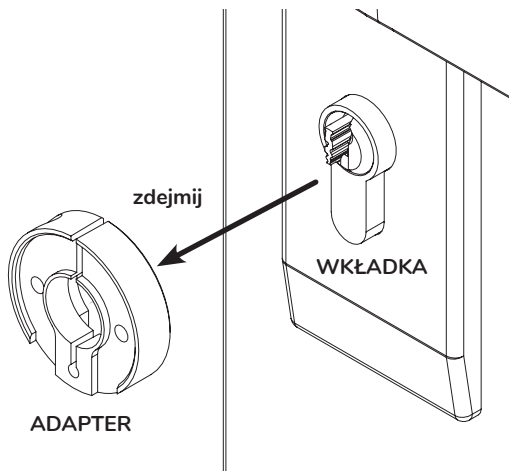
- 1 Włóż połówkę klucza do dziurki od klucza we wkładce.



**Uwaga:** mocno dopchnij połówkę klucza i upewnij się, że nie wystaje z adaptera.

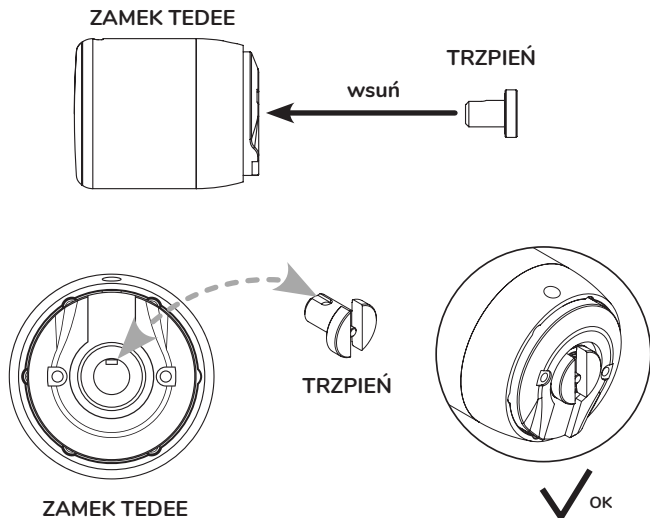
## montaż - 3 proste kroki

- 2 Zdejmij z drzwi adapter, ale klucz pozostaw we wkładce.



## montaż - 3 proste kroki

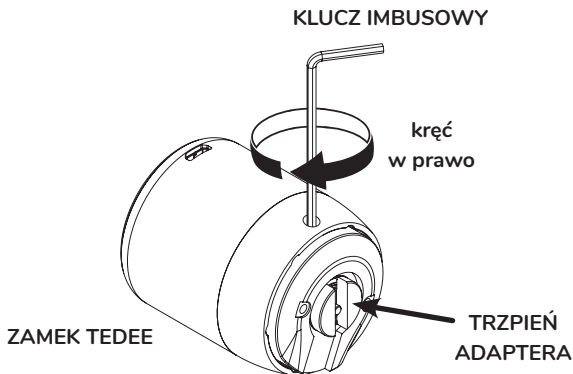
- 3 Włóż trzpień adaptera do otworu montażowego zamka tedee.





## montaż - 3 proste kroki

- 4 Przymocuj trzpień adaptera do zamka tedee za pomocą klucza imbusowego dostarczonego w pudełku tedee lock.

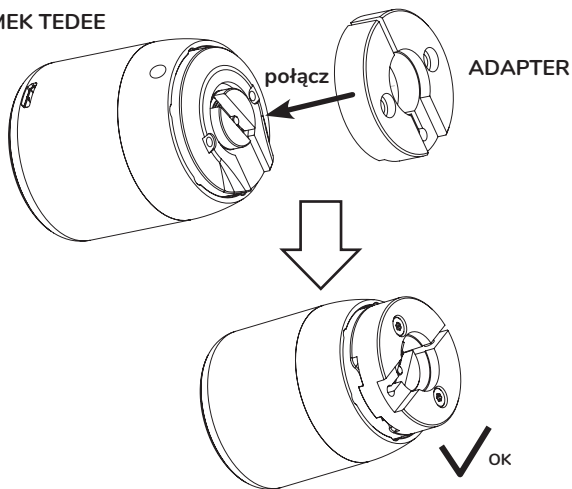


**Uwaga:** Aby poprawnie przymocować trzpień adaptera do zamka tedee, kręć kluczem aż do oporu (co najmniej dwa pełne obroty).

## montaż - 3 proste kroki

- 5 Połącz adapter z tylną stroną zamka Tedee.

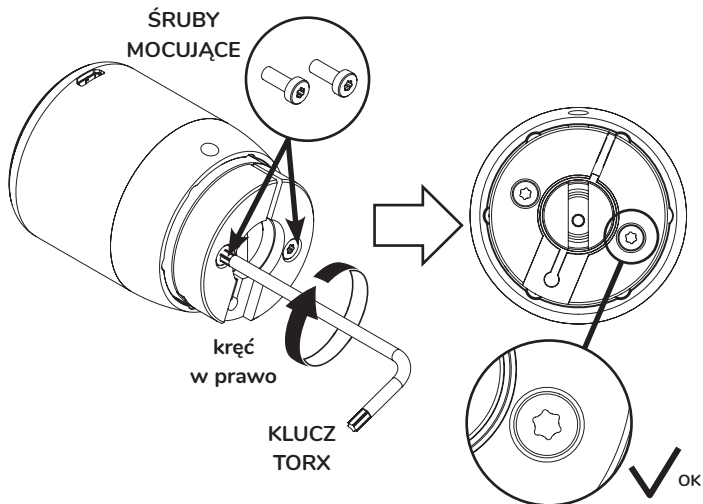
ZAMEK TEDEE



**Uwaga:** upewnij się, że adapter dobrze pasuje i nie odstaje.

## montaż - 3 proste kroki

- 6 Przymocuj adapter do zamka tedee za pomocą dwóch śrub mocujących. Użyj klucza torx.

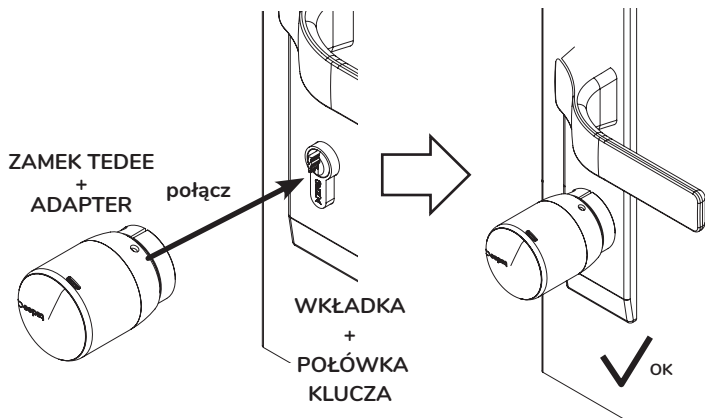


**Uwaga:** kręć kluczem torx aż do oporu.

# montaż - 3 proste kroki

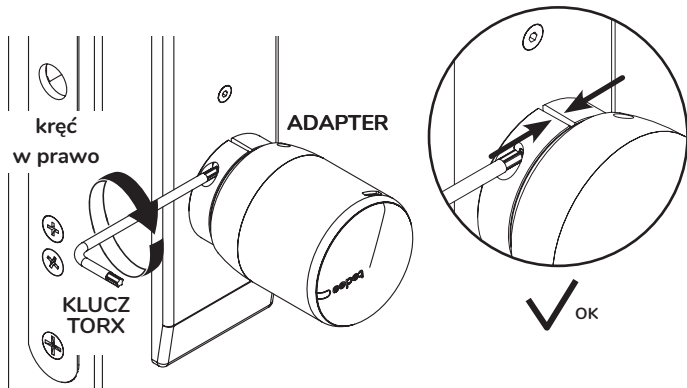
## krok 3: MONTAŻ zamka tedee

- 1 Połącz zamek Tedee z przymocowanym adapterem z wkładką w drzwiach.  
**WAŻNE:** upewnij się, że połówka klucza mieści się w gniazdo na klucz w trzpieniu adaptera.



## montaż - 3 proste kroki

- 2 Mocno dociśnij adapter na zamku tedee za pomocą śruby zaciskowej i klucza torx.



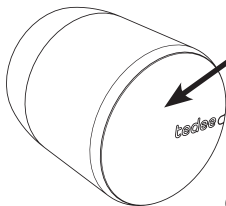
**Uwaga:** kręć kluczem torx aż do oporu.

## montaż - 3 proste kroki



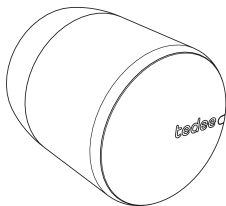
**Uwaga:** przed włączeniem zamka tedee zapoznaj się dokładnie z instrukcją montażu i użytkowania zamka tedee aby dowiedzieć się jak korzystać z urządzenia w bezpieczny sposób.

- 3 Włącz zamek.



Przytrzymaj  
przycisk przez  
dwie sekundy

- 4 Sprawdź sygnał świetlny (LED).



CZERWONY - NIEBIESKI  
- ZIELONY - BIAŁY



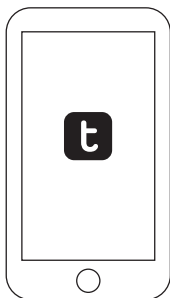
OK



**Uwaga:** po sygnale świetlnym CZERWONY-NIEBIESKI-ZIELONY-BIAŁY, zamek tedee jest gotowy do dodania i kalibracji za pomocą aplikacji.

## montaż - 3 proste kroki

- 5 Pobierz aplikację tedee, stwórz nowe konto i zaloguj się zgodnie z opisem w kroku 2 w instrukcji montażu i użytkowania zamka tedee.



**Uwaga:** zamek tedee, który nie jest dodany do żadnego konta, może się wyłączyć po kilku minutach. Jeśli tak się stanie, włącz go ponownie przed rozpoczęciem kalibracji.

- 6 Użyj aplikacji tedee, aby aktywować i skalibrować zamek tedee zgodnie z opisem w kroku 3 instrukcji montażu i użytkowania zamka tedee.



**Uwaga:** postępuj zgodnie z opisami w instrukcji montażu i użytkowania zamka tedee.

## informacje dodatkowe i techniczne

### informacje techniczne

#### adapter europejski tedee

<b>Kategoria</b>	adapter na klucz do wkładek euro-profilowych
<b>Producent</b>	GERDA Sp. z o.o. ul. Sokołowska 49, 05-806 Komorów, POLSKA +48 (22) 329 10 30, <a href="http://www.gerda.pl">www.gerda.pl</a>

### wsparcie techniczne



**W celu uzyskania pomocy technicznej prosimy o kontakt z naszym zespołem wsparcia technicznego**



[support@tedee.com](mailto:support@tedee.com)



[www.tedee.com/support](http://www.tedee.com/support)



(+48) 884 088 011  
poniedziałek-piątek  
8:00 - 16:00 (CET)

# tedee

Tedee Sp. z o.o. | ul. Bohdanowicza 21/57, 02-127 Warszawa, POLSKA  
[www.tedee.com](http://www.tedee.com) | [support@tedee.com](mailto:support@tedee.com)