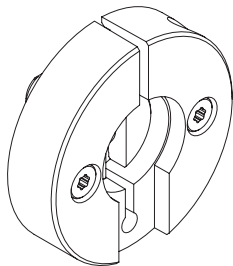


tedee

# INSTALLATIEGIDS EN GEBRUIKERSHANDLEIDING

tedee euro-adapter



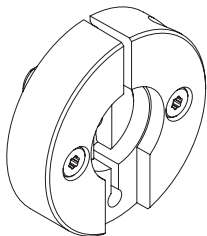
**Het product kan enkel geïnstalleerd worden door professionele slotenmakers.**

Lees de installatiehandleiding en de gebruikershandleiding en leer hoe u de adapter op een veilige en correcte manier monteert.

# Inhoudsopgave

▪ Inhoudsopgave .....	Pagina 2
▪ Snelle start met de tedee-adapter .....	Pagina 3
▪ Disclaimers en waarschuwingen.....	Pagina 4
▪ Inhoud - wat zit er in de verpakking? .....	Pagina 5
▪ Wat zit er NIET in de verpakking (maar is vereist)?.....	Pagina 6
▪ Installatie - 3 eenvoudige stappen .....	Pagina 7
▪ Stap 1: VOORBEREIDEN van de deur en SLIJPEN VAN DE SLEUTEL .....	Pagina 7
▪ Stap 2: VOORBEREIDEN van de adapter.....	Pagina 14
▪ Stap 3: INSTALLEREN VAN het tedee-slot.....	Pagina 20
▪ Bijkomende en technische informatie .....	Pagina 24
▪ Technische informatie.....	Pagina 24
▪ Technische ondersteuning .....	Pagina 24

## Snelle start met de tedee euro-adapter



De tedee euro-adapter kan op elke deur worden gemonteerd die is uitgerust met een slot dat werkt met europrofielcilinders.

Het is een onderdeel van de tedee set. Het is aangepast voor tedee-slot om uw deur smart te maken..

Dit boekje geeft u een overzicht van de basisfuncties van de tedee euro-adapter en helpt u de installatie in 3 stappen te doorlopen.

**tedee euro-adapter installatie – ga naar pagina 7**

### 3 eenvoudige stappen



**VOORBEREIDEN** van  
de deur en **SLIJPEN**  
**VAN DE SLEUTEL**

**VOORBEREIDEN**  
van de adapter

**INSTALLEREN VAN**  
het tedee-slot

# Disclaimers en waarschuwingen



## WAARSCHUWINGEN

De tedee euro-adapter is een product dat alleen door professionele slotenmakers kan worden geïnstalleerd.

Benodigd gereedschap kan ernstig lichamelijk letsel veroorzaken. Om het te installeren heeft u beschermende uitrusting nodig, zoals handschoenen en een veiligheidsbril. Zorg ervoor dat aan alle veiligheidsmaatregelen is voldaan voordat u begint.



HANDBESCHERMING  
(HANDSCHOENEN)

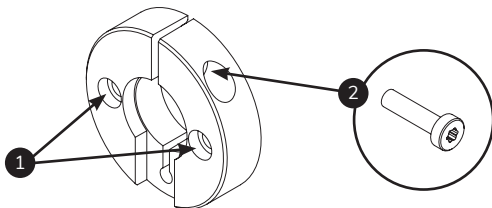


OOGBESCHERMING  
(BRIL)

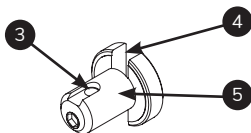
# Inhoud - wat zit er in de verpakking?

## tedee euro-adapter

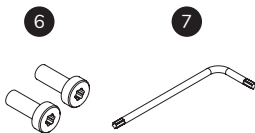
adapter - behuizing



adapterschacht



andere items



**1.** Montagegaten  
**2.** Klenschroef

**3.** Groef en gat  
**4.** Sleutelaansluiting

**5.** Adapterschacht  
**6.** Bevestigingsschroeven (x2)  
**7.** Torx sleutel

# Wat zit er NIET in de verpakking (maar is vereist)?

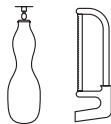
Nodig voor voorbereiding



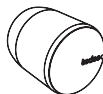
TIJD (60 MIN.)



LINIAAL



SLIJPER  
OF BEUGELZAAG



TEDEE-SLOT



BANKSCHROEF



MARKEERSTIFT



INBUSSLEUTEL



UW SLEUTEL



HANDBESCHERMING  
(HANDSCHOENEN)

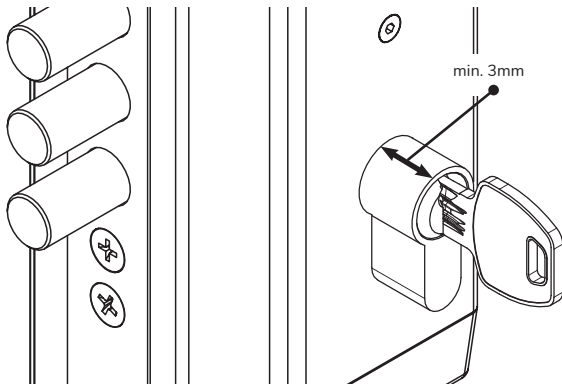


OOGBESCHERMING  
(BRIL)

# Installatie – 3 eenvoudige stappen

## stap 1: VOORBEREIDEN van de deur en SLIJPEN VAN DE SLEUTEL

- 1 Controleer hoeveel uw cilinder uit het rozet steekt (vanaf de binnenkant van uw woning).

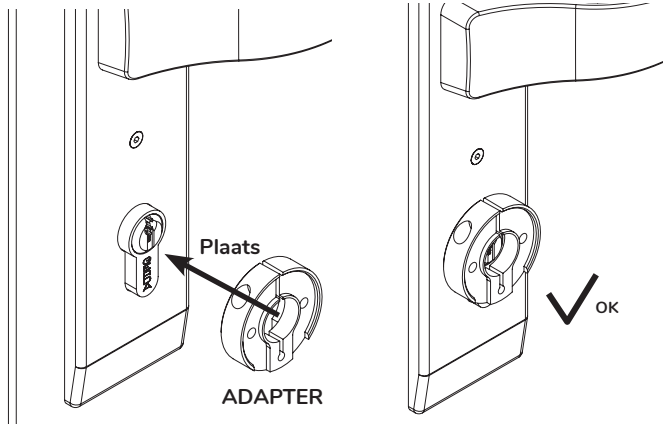


**Notitie:** Als het minder dan 3 mm is, moet u uw oude cilinder vervangen. U kunt:

- of een GERDA SLR modulaire cilinder bestellen en deze op uw deur monteren zoals beschreven in de gebruikershandleiding en installatiehandleiding van de GERDA SLR modulaire cilinder (en installeer het tedee-slot er rechtstreeks op),
- of uw slotenmaker raadplegen om een andere europrofielcilinder te kopen die bij uw deur past.

## Installatie – 3 eenvoudige stappen

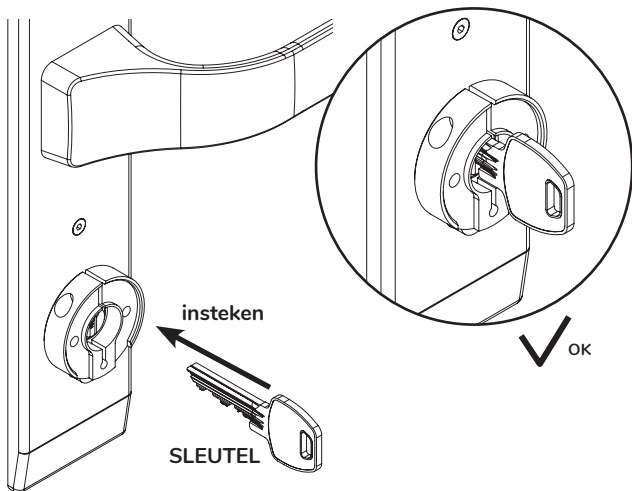
- 2 Plaats de euro-adapter over de cilinder (vanaf de binnenkant van uw woning).





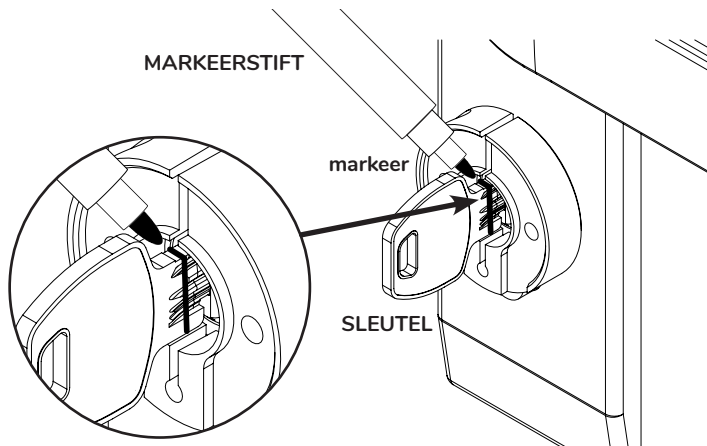
## Installatie – 3 eenvoudige stappen

- 3 Steek uw sleutel in de cilinder.



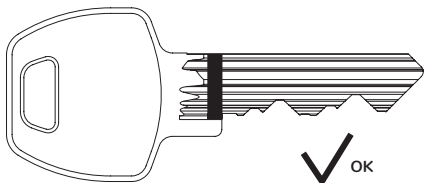
## Installatie – 3 eenvoudige stappen

- 4 Gebruik een markeerstift om een lijn op uw sleutel aan te brengen.



**Notitie:** De lijn moet iets onder de rand van het binnenste adaptergat worden getekend.

## Installatie – 3 eenvoudige stappen



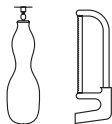
**Notitie:** Als u de sleutel al op deze manier hebt voorbereid, bent u bijna klaar om door te gaan naar de volgende stap. Voordat u dit doet, moet u ervoor zorgen dat u over alle benodigde gereedschappen beschikt: een bankschroef en een ijzerzaag of een haakse slijper.

**Waarschuwing:** De volgende stappen kunnen alleen worden uitgevoerd door professionele slotenmakers - vergeet niet uw handen te beschermen met handschoenen en uw ogen met een beschermend masker of een veiligheidsbril.

### Begin niet zonder hand- en oogbescherming!



BANKSCHROEF



SLIJPER  
OF BEUGELZAAG



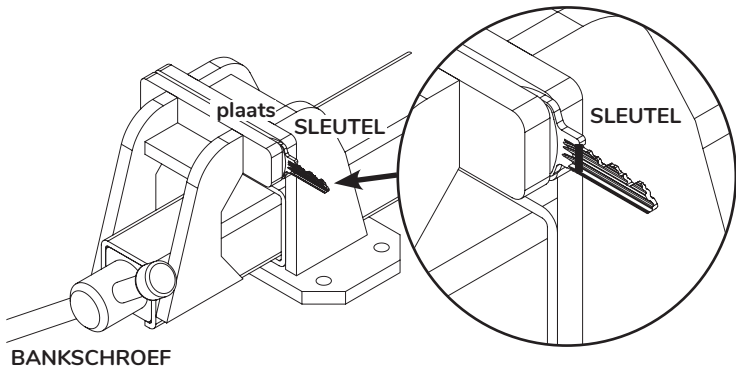
HANDBESCHERMING  
(HANDSCHOENEN)



OOGBESCHERMING  
(BRIL)

## Installatie – 3 eenvoudige stappen

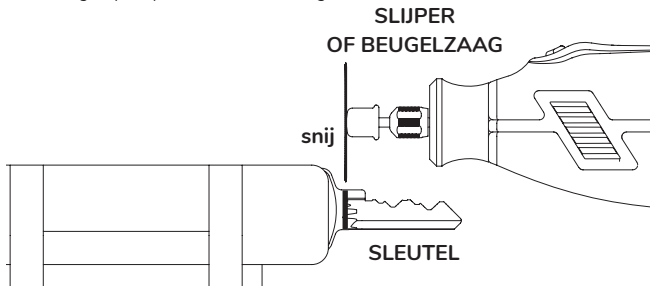
- 5 Plaats de sleutel stevig in de bankschroef.



**Notitie:** De markeringslijn moet zichtbaar en toegankelijk zijn voor een ijzerzaag of een haakse slijper - zodat de sleutel kan worden doorgesneden.

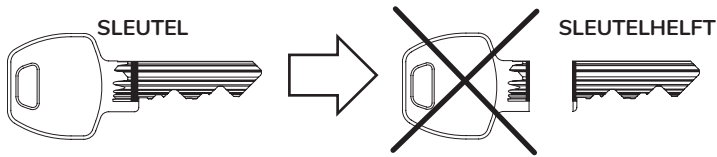
## Installatie – 3 eenvoudige stappen

- 6 Snijd de sleutel doormidden over de markeringslijn met een handzaag of een slijper. Wees voorzichtig en pas op voor uw handen en ogen.



**Notitie:** Probeer de sleutel van boven naar beneden door te snijden tot de helft eraf valt.

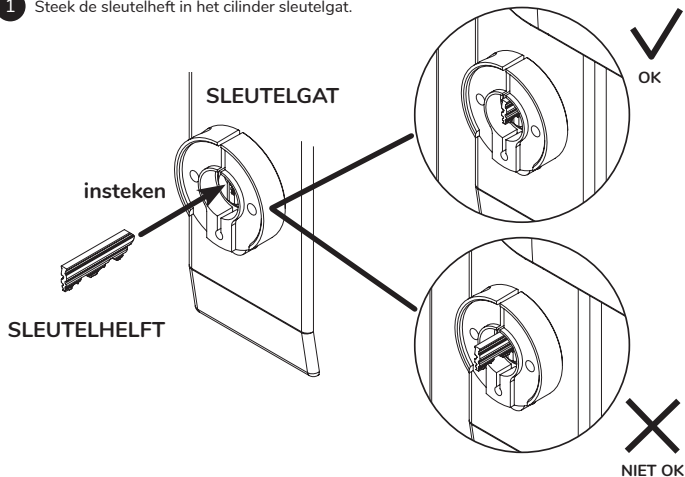
- 7 U kunt de sleutelkop weggooien - deze is niet meer nodig.



# Installatie – 3 eenvoudige stappen

## stap 2: BEREID de adapter voor

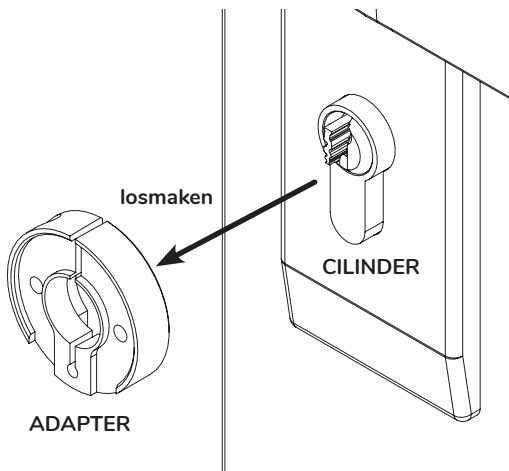
- 1 Steek de sleutelheft in het cilinder sleutelgat.



**Notitie:** Duw hem stevig naar voren om ervoor te zorgen dat hij niet uit de adapter steekt.

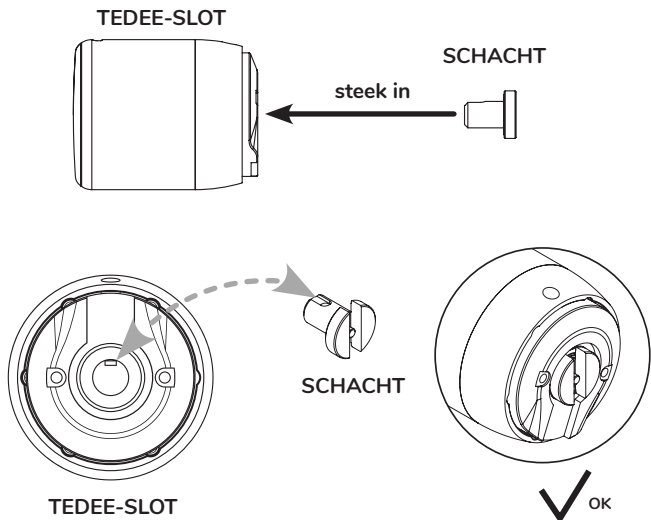
## Installatie – 3 eenvoudige stappen

- 2 Maak de adapter los van de deur, maar laat de sleutelheft in de cilinder.



## Installatie – 3 eenvoudige stappen

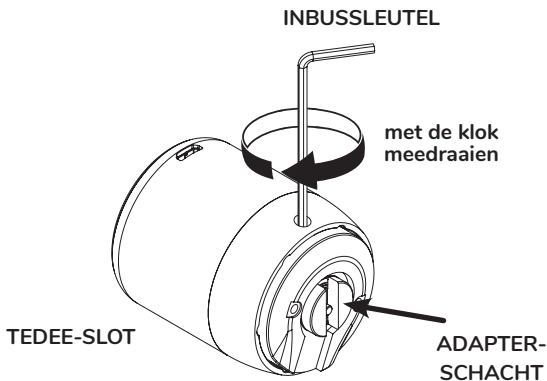
- 3 Steek de adapterschacht in het montagegat van uw tedee slot.





## Installatie – 3 eenvoudige stappen

- 4 Zet de adapterschacht stevig vast op het tedee slot met behulp van de inbussleutel die in de tedee slot doos is meegeleverd.

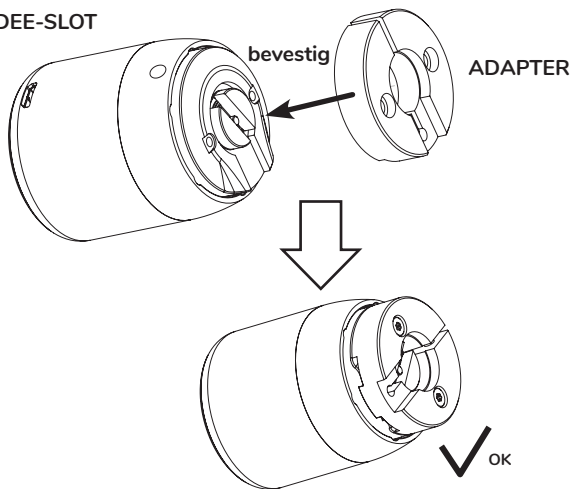


**Notitie:** Blijf de sleutel draaien totdat deze niet verder kan (minimaal twee volledige omwentelingen).

## Installatie – 3 eenvoudige stappen

- 5 Bevestig de adapter aan de achterkant van uw tedee-slot

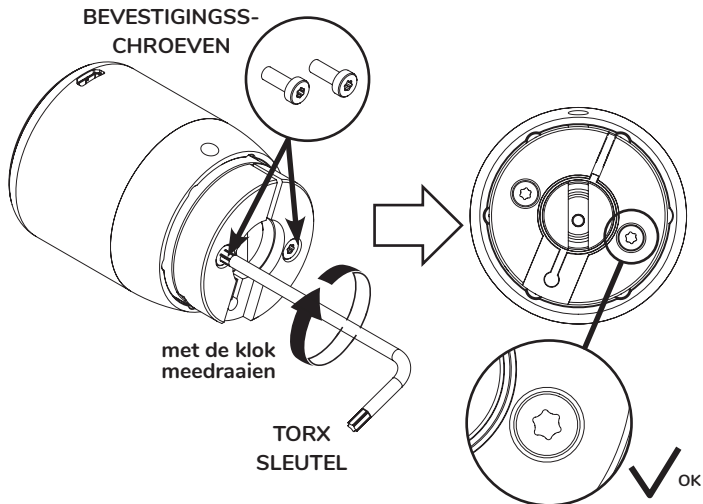
TEDEE-SLOT



**Notitie:** Zorg ervoor dat de adapter overeenkomt met de achterkant van uw tedee-slot.

## Installatie – 3 eenvoudige stappen

- 6 Bevestig de adapter met twee montageschroeven op uw tedee-slot. Gebruik de torx-sleutel.

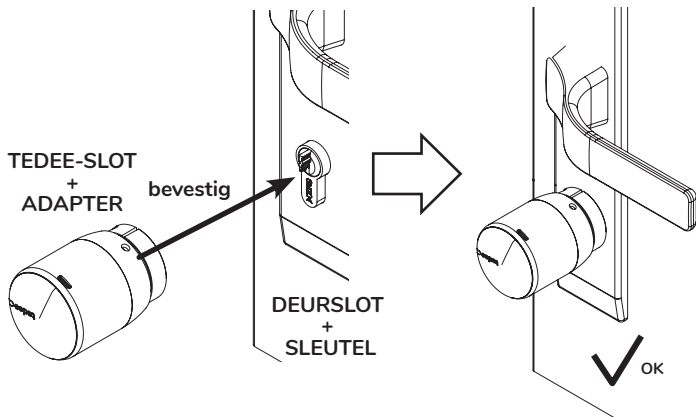


**Notitie:** Blijf de sleutel draaien totdat deze niet verder kan.

# Installatie – 3 eenvoudige stappen

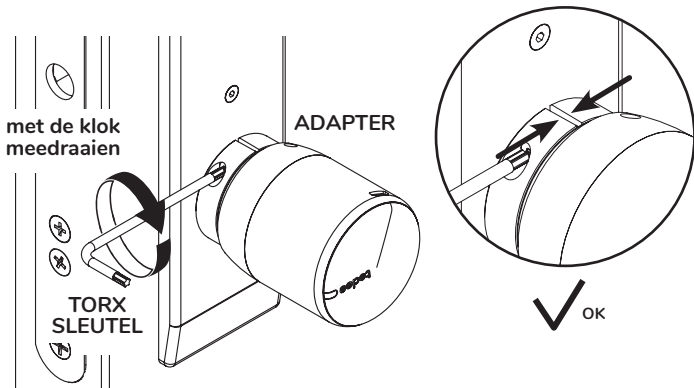
## stap 3: installeer het tedee-slot

- 1 Bevestig het gecombineerde tedee-slot en adapter met het deurslot.  
**BELANGRIJK:** zorg ervoor dat de sleutelhelft in de sleutelhouder past.



## Installatie – 3 eenvoudige stappen

- 2 Bevestig de adapter stevig op uw tedee slot met behulp van een klemschroef en torxsleutel.



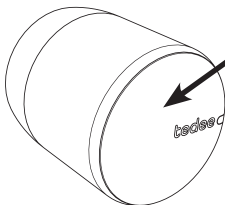
**Notitie:** Blijf de torx-sleutel draaien totdat deze niet verder kan.

## Installatie – 3 eenvoudige stappen



**Opmerking:** zorg ervoor dat u de tedee-slot installatiehandleiding en gebruikershandleiding leest voordat u het tedee slot inschakelt en dat u leert hoe u uw apparaat op een veilige en correcte manier kunt gebruiken.

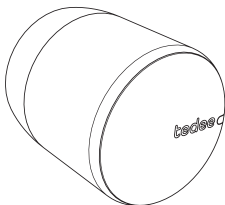
- 3 Zet het slot aan.



Houd de knop  
twee seconden  
ingedrukt

- 4 Controleer het  
lichtsignaal (LED).

ROOD - BLAUW - GROEN - WIT



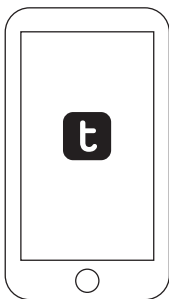
OK



**Notitie:** na het ROOD-BLAUW-GROEN-WIT sequentiële lichtsignaal is uw tedee-slot klaar om toegevoegd en gekalibreerd te worden in de app.

## Installatie – 3 eenvoudige stappen

- 5 Download de tedee-app, maak een nieuw account aan en log in zoals beschreven in stap 2 van de tedee-slot installatiehandleiding en gebruikershandleiding.



**Notitie:** Opmerking: een tedee-slot dat niet aan een account is toegevoegd, kan na een paar minuten worden uitgeschakeld. Als dit het geval is, schakel het dan opnieuw in voordat u met de kalibratie begint.

- 6 Gebruik de tedee-app om uw tedee slot te activeren en te kalibreren zoals beschreven in stap 3 van de tedee-slot installatiehandleiding en gebruikershandleiding.



**Notitie:** volg de instructies in de tedee-slot installatiehandleiding en gebruikershandleiding (stap 2 en stap 3).

# Bijkomende en technische informatie

## Technische informatie

tedee euro-adapter

Categorie	sleuteladapter voor europrofielcilinders
Fabrikant	GERDA Sp. z o.o. ul. Sokołowska 49, 05-806 Komorów, POLEN +48 (22) 329 10 30, <a href="http://www.gerda.pl">www.gerda.pl</a>

## Technische ondersteuning



Neem voor technische ondersteuning contact op met ons ondersteuningsteam



[support@tedee.com](mailto:support@tedee.com)



[www.tedee.com/support](http://www.tedee.com/support)



(+48) 884 088 011  
Ma-vr 8.00 - 16.00 uur (CET)

# tedee

Tedee Sp. z o.o. | Bohdanowicza 21/57, 02-127 Warszawa, POLEN  
[www.tedee.com](http://www.tedee.com) | [support@tedee.com](mailto:support@tedee.com)