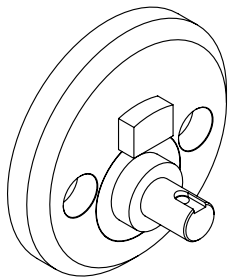


tedee

INSTALLATIONS OG BRUGSANVISNING

tedee nordic adapter

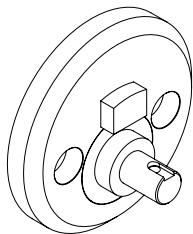


Læs venligst denne brugsanvisning
og lær at bruge din enhed på en sikker og korrekt måde.

indholdsfortegnelse

▪ indholdsfortegnelse	Side 2
▪ hurtig start med tedee nordic adapter	Side 3
▪ hvad er der i pakken?	Side 4
▪ hvad er der IKKE i pakken (men er nødvendig)?	Side 5
▪ opsætning - 3 nemme trin	Side 6
▪ trin 1: FORBERED din dør	Side 6
▪ trin 2: INSTALLER adapter	Side 12
▪ trin 3: INSTALLER tedee lås	Side 15
▪ yderligere og tekniske oplysninger	Side 20
▪ teknisk information	Side 20
▪ teknisk support	Side 20

hurtig start med tedee nordic adapter



Teede nordic adapter kan monteres på enhver dør udstyret med en lås, der fungerer med Skandinavisk-profil cylindre.

Det er en del af teede-sæt. Det er tilpasset til teede lås for at gøre din dør smart.

Denne anvisning giver dig et overblik over grundlæggende funktioner i teede nordic adapter og vil hjælpe dig med at udføre opsætningen i 3 nemme trin.

opsætning af teede nordic adapter - gå til side 6

3 nemme trin



FORBERED
din dør



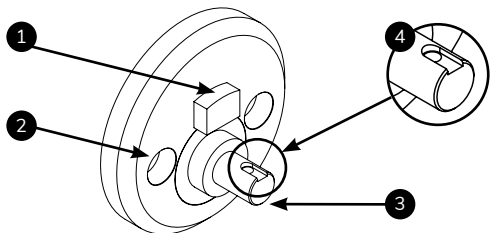
INSTALLERE
adapteren



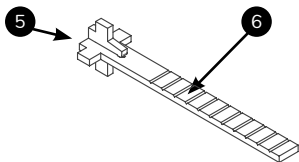
INSTALLERE
teede lås

hvad er der i pakken?

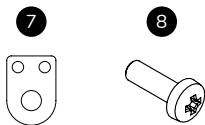
tedee nordic adapter



bagstykke med knast



andre genstande



- 1.** Låsestabilisator
- 2.** Monteringshuller
- 3.** Adapteraksel

- 4.** Rille og hul
- 5.** Knastskive
- 6.** Bagstykke

- 7.** Plade
- 8.** Plademontering skruer (2x)

hvad er der IKKE i pakken (men er nødvendig)?

nødvendig at forberede

trin 1 og trin 2



TID (15-30 MIN)



LINEAL

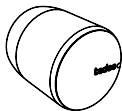


SKRUETRÆKKER



2x TANG

trin 3



TEDEE LÅS

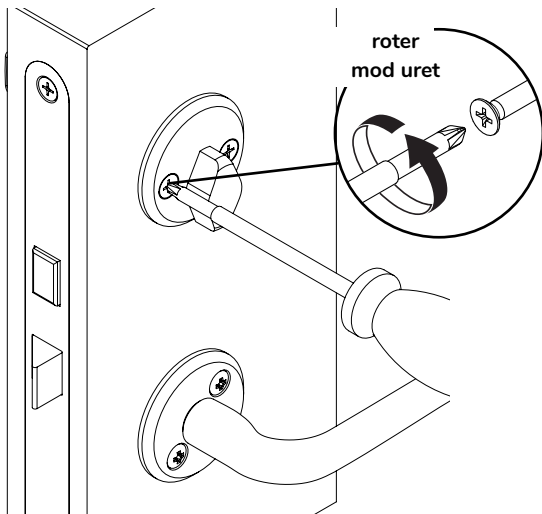


UNBRAKONØGLE

opsætning - 3 nemme trin

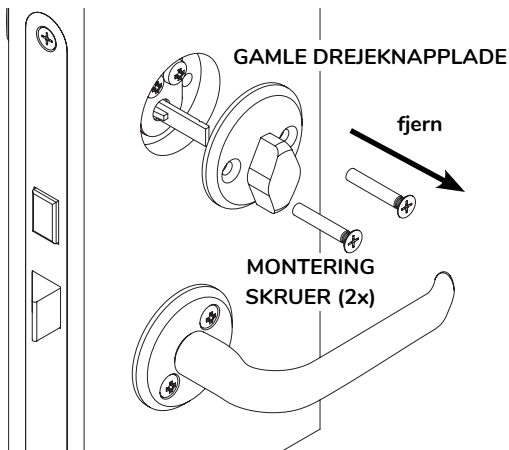
trin 1: FORBERED din dør

- 1 Fjern monteringskruerne, der holder din gamle drejeknap i dørlåsen.



opsætning - 3 nemme trin

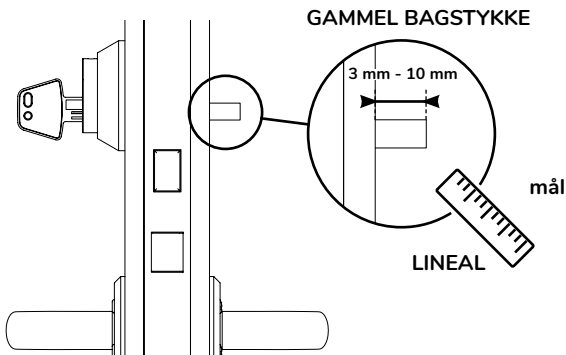
- 2 Fjern den gamle drejeknapplade fra dørlåsen.



Bemærk: drejeknappladen på ydersiden af døren holder på de skruer, du lige har fjernet. Hold den med din hånd, eller hold den fast ved døren med tape for at den ikke falder ud.

opsætning - 3 nemme trin

- 1 Kontroller, hvor meget dit gamle bagstykke med knast stikker ud fra døren. Mål det med en lineal.



Hvis det er mellem 3 mm og 10 mm langt, fortsæt direkte til trin 2.

Hvis det er mindre end 3 mm langt, fjern bagstykket med knast og udskift det med en ny som findes i tedee nordic adapter box. Se de næste sider for at lære, hvordan du gør det.

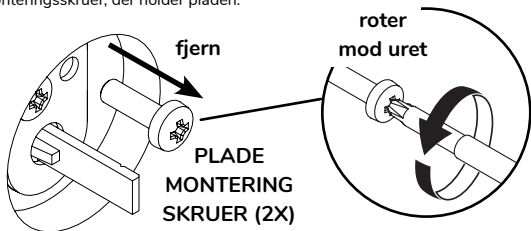
Hvis det er mere end 10 mm langt, forkort bagstykket ved hjælp af en tang. Tjek de næste sider for at lære at gøre det.

opsætning - 3 nemme trin

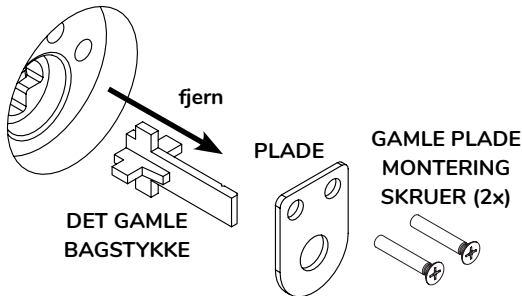


[OPTION A] Hvis bagstykket stikker mindre end 3 mm ud.

- 1 Fjern monteringskrue, der holder pladen.

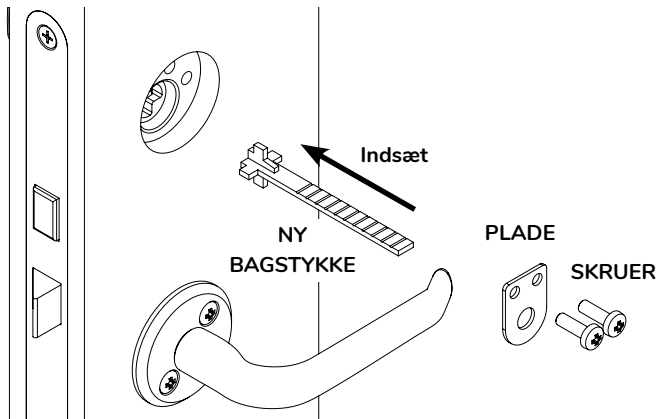


- 2 Fjern pladen, der holder bagstykket og fjern det gamle bagstykke.



opsætning - 3 nemme trin

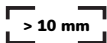
- 3 Udsift det gamle bagstykke med en ny et fra tedee nordic adapter pakken. Placer derefter pladen (gammel eller ny), og fastgør den med monteringsskruer.



Bemærk: Mål bagstykket igen og sørg for, at det stikker ud fra dørbladet mere end 3 mm, men mindre end 10 mm.

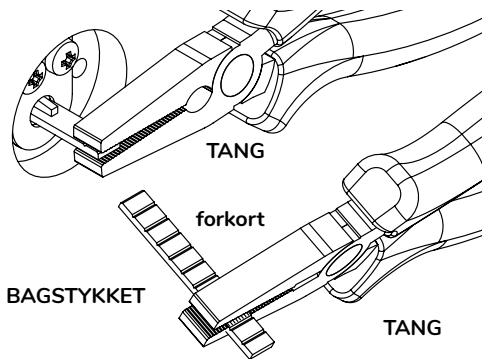
Hvis det sker, fortsæt til trin 2.

opsætning - 3 nemme trin



[OPTION B] Hvis bagstykket stikker ud mere end 10 mm.

- 1 Fjern monteringskruer, der holder pladen, og fjern derefter pladen og det gamle bagstykke (følg trinnene vist på de foregående sider).
- 2 Brug to sæt tænger for at justere længden af dit bagstykke.



Bemærk 1: Hvis du ved et uheld beskadiger bagstykket eller forkorter det for meget, kan du bruge nyt bagstykke som findes i tedee nordic adapter box.

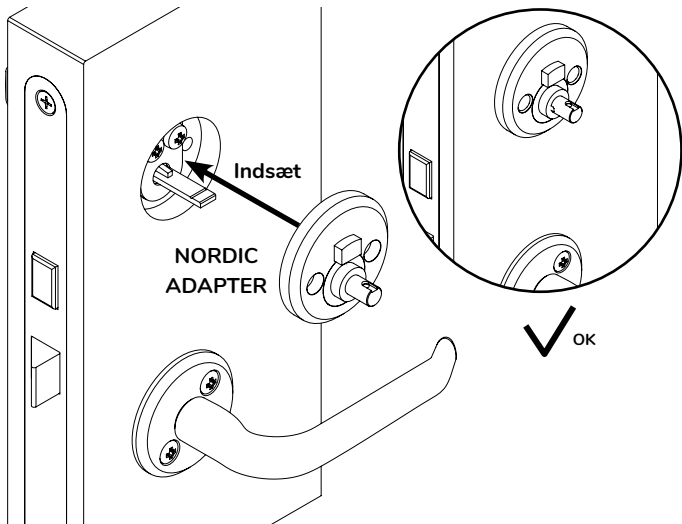
Bemærk 2: Mål bagstykket igen og sørg for, at det stikker ud fra dørblad mere end 3 mm, men mindre end 10 mm.

Hvis det sker, fortsæt til trin 2.

opsætning - 3 nemme trin

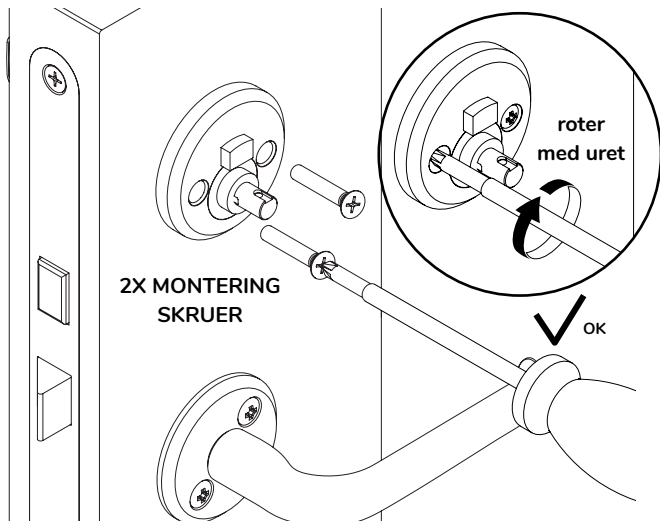
trin 2: INSTALLER adapteren

- 1 Indsæt din tedee nordic adapter.



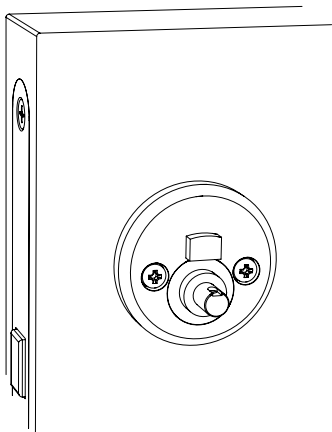
opsætning - 3 nemme trin

- 2 Monter adapteren med to monteringskruger ved hjælp af en skruetrækker.



opsætning - 3 nemme trin

Tillykke, din nordic adapter er nu klar til at arbejde med tedee lås.



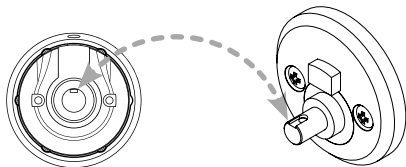
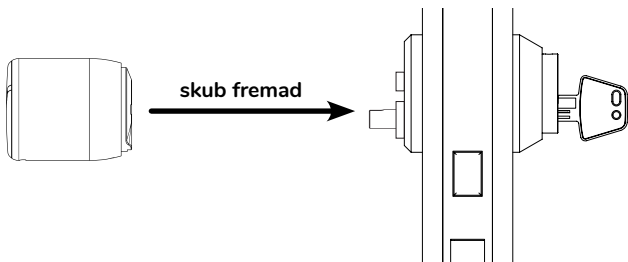
Bemærk: Før du fortsætter til trin 3, der er beskrevet på de næste sider, læs venligst installations og brugervejledning og lær, hvordan du bruger din enhed på en sikker og korrekt måde.

Når du er klar, fortsæt til trin 3.

opsætning - 3 nemme trin

trin 3: INSTALLER tedee lås

- 1 Ret højden på låsen med adapterens aksel, og skub den fremad.
VIGTIGT: monteringskruen, der strækker sig fra låsens montagehul skal passe ind i rillen på adapterakslen.



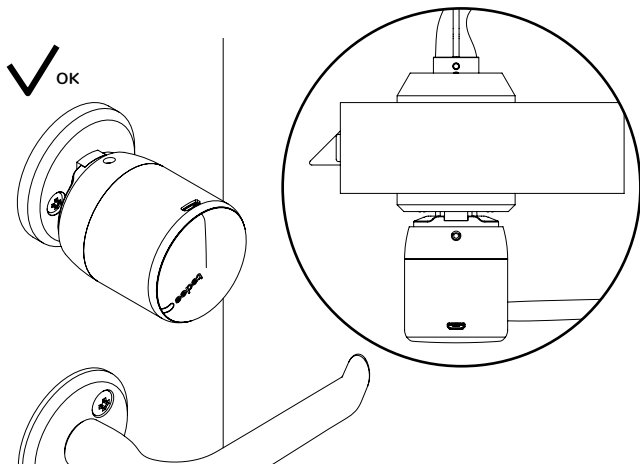
TEDEE LÅS

NORDIC
ADAPTER

opsætning - 3 nemme trin



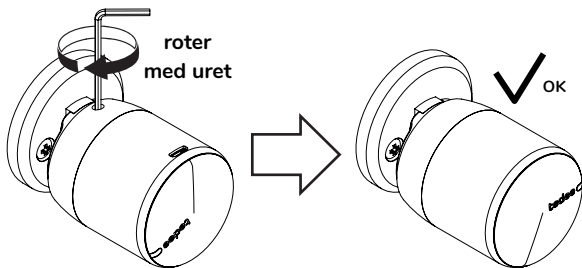
Bemærk: Dobbeltsjek, om baghjulet til tedee låsen er fuldt justeret og kobler adapterens låsestabilisator. Låsen er monteret korrekt, hvis hjulet forbliver i en fast position, når du drejer låsen manuelt.



opsætning - 3 nemme trin

- 2 Fastgør tedee-lås tæt på adapteren ved hjælp af unbrakonøglen, der findes i tedee-låse pakken.

UNBRAKONØGLEN



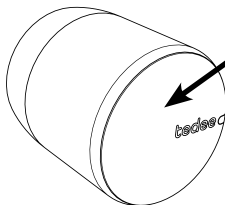
Bemærk 1: Fastgør tedee-låsen tæt på adapteren. Bliv ved med at dreje unbrakonøglen, indtil den stopper (mindst to fulde drejninger).

opsætning - 3 nemme trin



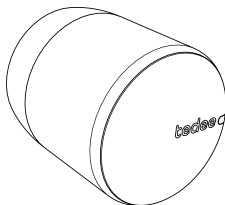
Bemærk: Før du tænder tedee låsen, læs installationsvejledningen til den og lær at bruge din enhed på en sikker og korrekt måde.

- 3 Tænd for låsen.



Hold knappen
nede tryk i to
sekunder

- 4 Tjek lyssignal (LED).



RØD - BLÅ - GRØN - HVID



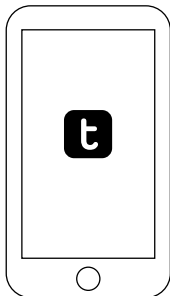
OK



Bemærk: efter det RØD-BLÅ-GRØN-HVID sekventiel lyssignal er din tedee-lås klar til at blive tilføjet og kalibreret i appen.

opsætning - 3 nemme trin

- 5 Download tedee-appen, opret en ny konto, og log ind som beskrevet i trin 2 i tedee-lås installations og brugervejledningen.



Bemærk: Tedee lås, der ikke føjes til nogen konto, kan slukke ned efter nogle få minutter. Hvis det gør det, tænd det igen, inden kalibreringen påbegyndes.

- 6 Brug tedee-appen til at aktivere og kalibrere din tedee-lås som beskrevet i trin 3 i tedee-lås installations og brugsanvisningen.



Bemærk: følg tedee-lås installations og brugsanvisningen (trin 2 og trin 3).

yderligere og teknisk information

teknisk information

tedee nordic adapter

Modeller	Nordisk-type adapter til dørlås
Varianter	bagstykke med knast
Fabrikant	GERDA Sp. z oo ul. Sokołowska 49, 05-806 Komorów, POLAND +48 (22) 329 10 30, www.gerda.pl

teknisk support



For hjælp kontakt venligst vores teknisk support afdeling



support@tedee.com



www.tedee.com/support



(+48) 884 088 011
Man-fre 08.00 - 16.00 (CET)

tedee

Tedee Sp. z o.o. | Bohdanowicza 21/57, 02-127 Warszawa, POLEN
www.tedee.com | support@tedee.com