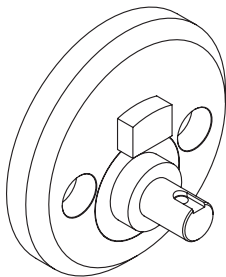


# tedee



**EN**

Pages  
**2-20**

**INSTALLATION GUIDE AND USER MANUAL**

tedee nordic adapter

---

**DK**

Side  
**21-40**

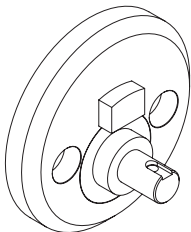
**INSTALLATIONS OG BRUGSANVISNING**

tedee nordic adapter

## table of contents

■ <b>table of contents</b> .....	Page 2
■ <b>quick start with tedee nordic adapter</b> .....	Page 3
■ <b>set of items – what's in the box?</b> .....	Page 4
■ <b>what's NOT in the box (but is needed)?</b> .....	Page 5
■ <b>setup – 3 easy steps</b> .....	Page 6
■ step 1: PREPARE your door.....	Page 6
■ step 2: INSTALL the adapter.....	Page 12
■ step 3: INSTALL tedee lock.....	Page 15
■ <b>additional and technical information</b> .....	Page 20
■ technical information .....	Page 20
■ technical support .....	Page 20

## quick start with tedee nordic adapter



Tedee nordic adapter can be fitted to any door equipped with a lock that works with Scandinavian profile cylinders.

It's a part of tedee set. It's customized for tedee lock to make your door smart.

This booklet will give you an overview of the basic features of tedee nordic adapter and will help you walk through the setup in 3 easy steps.

**tedee nordic adapter setup - go to page 6**

### 3 easy steps



PREPARE  
your door



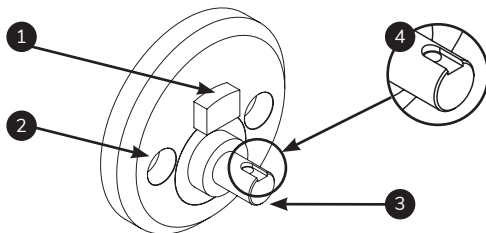
INSTALL  
the adapter



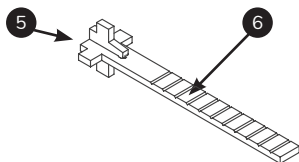
INSTALL  
tedee lock

## set of items – what's in the box?

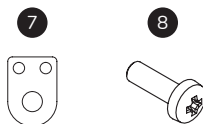
tedee nordic adapter



tailpiece with cam



other items



1. Lock stabilizer
2. Mounting holes
3. Adapter shaft

4. Groove and hole
5. Cam
6. Tailpiece

7. Plate
8. Plate mounting screws (2x)

## what's NOT in the box (but is needed)?

necessary to prepare

### step 1 and step 2



TIME (15-30 MIN)



RULER

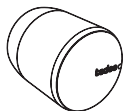


PHILLIPS  
SCREWDRIVER



2x PLIERS

### step 3



TEDEE LOCK

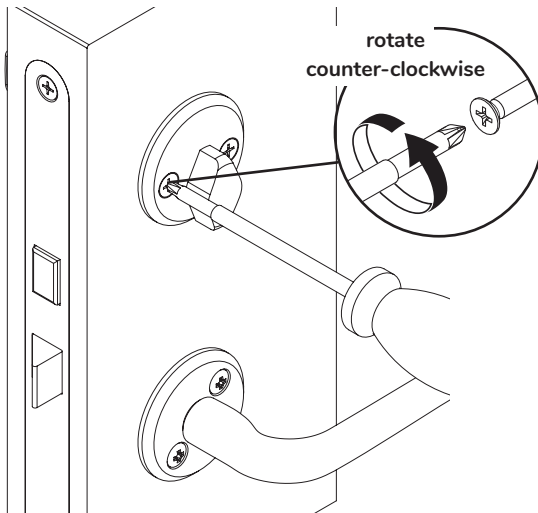


ALLEN KEY

## setup - 3 easy steps

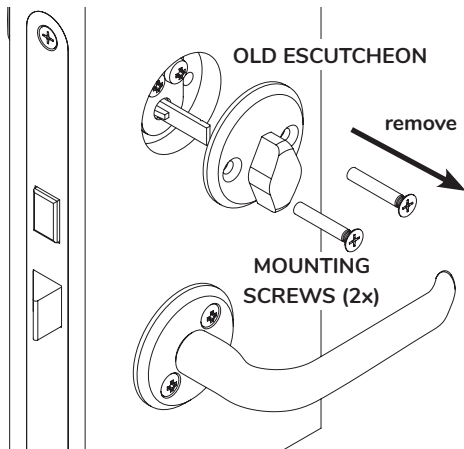
### step 1: PREPARE your door

- 1 Remove the mounting screws that keep your old knob escutcheon in the door lock.



## setup - 3 easy steps

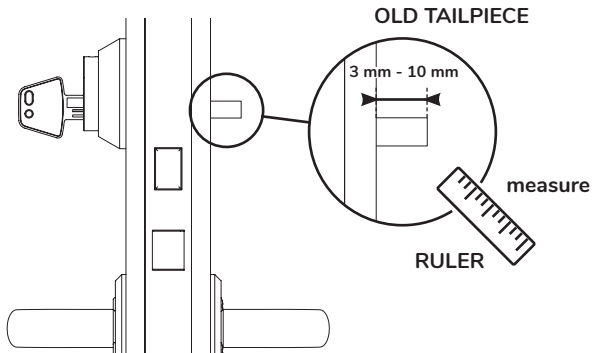
- 2 Remove the old knob escutcheon from the door lock.



**Note:** the lock escutcheon on the other side of the door is fixed with the screws you just removed. Make sure to prevent it from falling off either with a tape, or just hold it with your hand.

## setup - 3 easy steps

- 1 Please, check if the tailpiece sticks out from the door leaf. Measure it with a ruler.



**If it's between 3mm and 10mm, proceed directly to step 2.**

**If it's less than 3mm** you should remove the tailpiece and replace it with a new one provided in the tedee nordic adapter box. Check the next pages to learn how to do it.

**If it's more than 10mm** you should shorten the tailpiece using pliers. Check the next pages to learn how to do it.

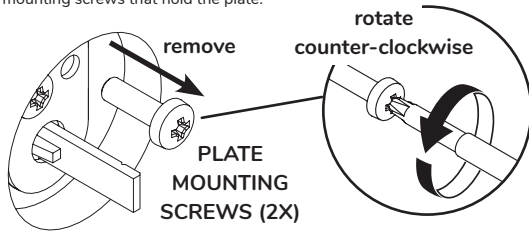


## setup - 3 easy steps

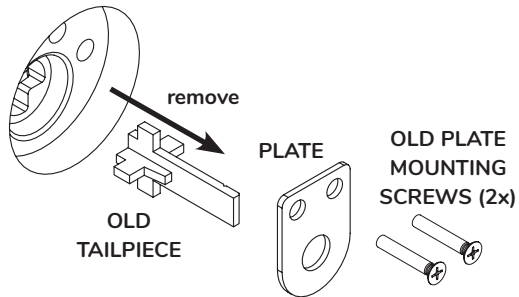


[OPTION A] If tailpiece sticks out less than 3mm

- 1 Remove mounting screws that hold the plate.

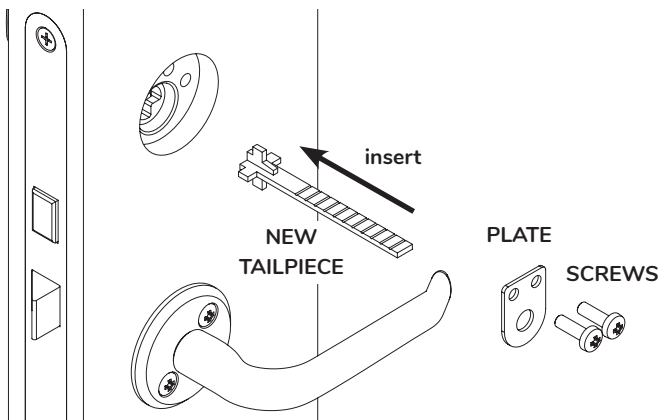


- 2 Remove plate that holds the tailpiece and remove the old tailpiece.



## setup - 3 easy steps

- 3 Replace the old tailpiece with a new one from the tedee nordic adapter box. Then place back the plate (old or a new one) and secure it with the mounting screws.



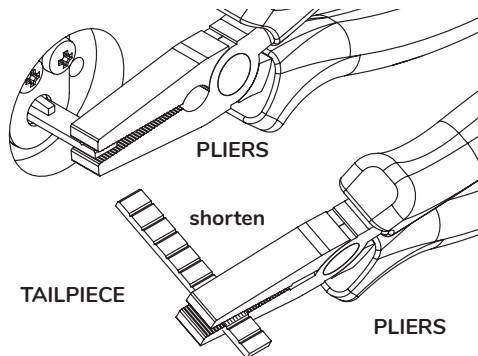
**Note:** please measure the tailpiece once again and make sure that your it sticks out from the door leaf more than 3mm but less than 10 mm.  
**If it does, proceed to step 2.**

## setup - 3 easy steps



### [OPTION B] If tailpiece sticks out more than 10mm

- 1 Remove mounting screws that hold the plate, then remove the plate and the old tailpiece (follow the steps shown on the previous pages).
- 2 Use two sets of pliers to adjust the length of your tailpiece.



**Note 1:** If you accidentally damage the tailpiece or shorten it too much, you can use the extra tailpiece provided in the tedee nordic adapter box.

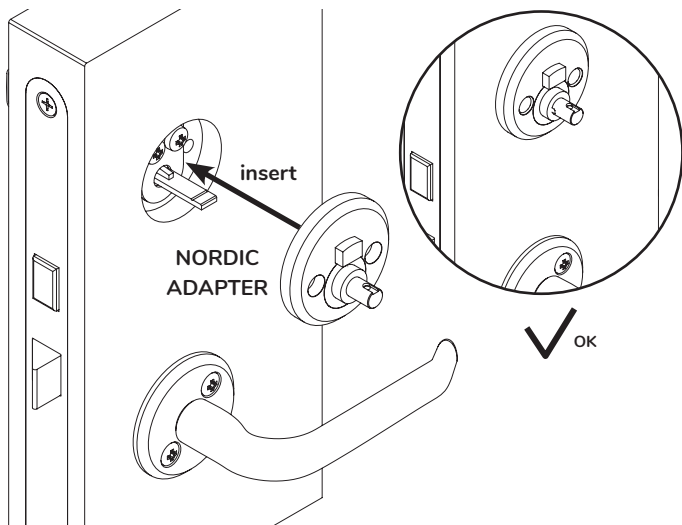
**Note 2:** please measure the tailpiece once again and make sure that it sticks out from the door leaf more than 3mm but less than 10mm.

**If it does, proceed to step 2.**

## setup - 3 easy steps

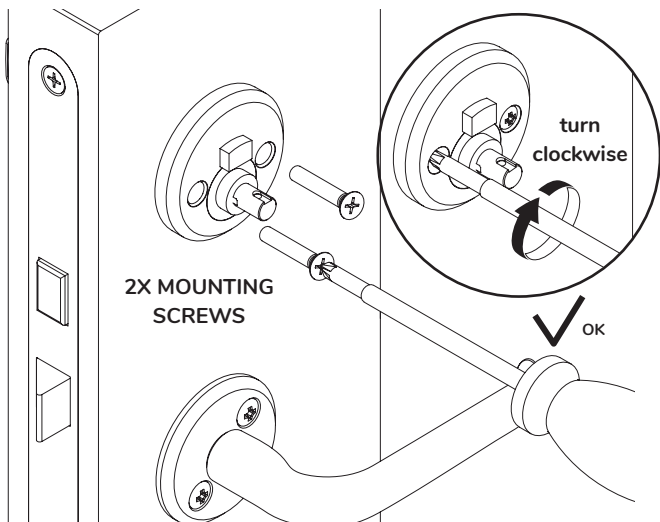
### step 2: INSTALL the adapter

- 1 Insert your tedee nordic adapter.



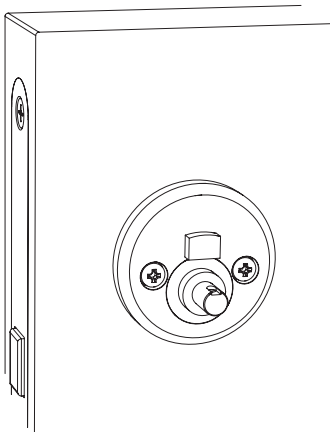
## setup - 3 easy steps

- 2 Mount the adapter with two screws using a Philips screwdriver.



## setup - 3 easy steps

Congratulations, your nordic adapter is now ready to host tedee lock.

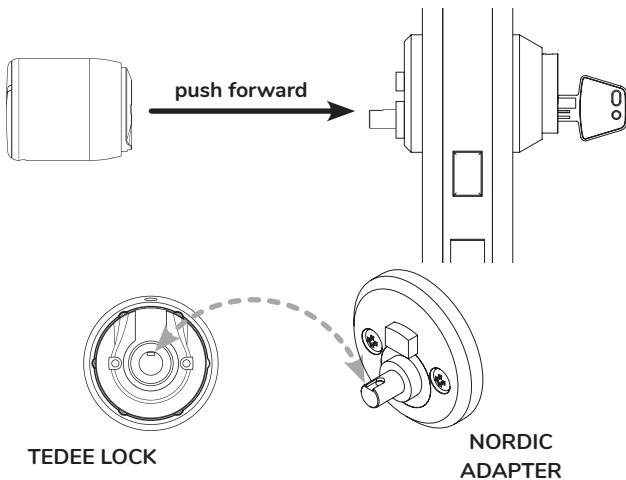


**Note:** before proceeding to step 3 described on the next pages, please read tedee lock installation guide and user manual and learn how to use your device in a safe and proper manner. **When you're ready, proceed to step 3.**

## setup - 3 easy steps

### step 3: INSTALL tedee lock

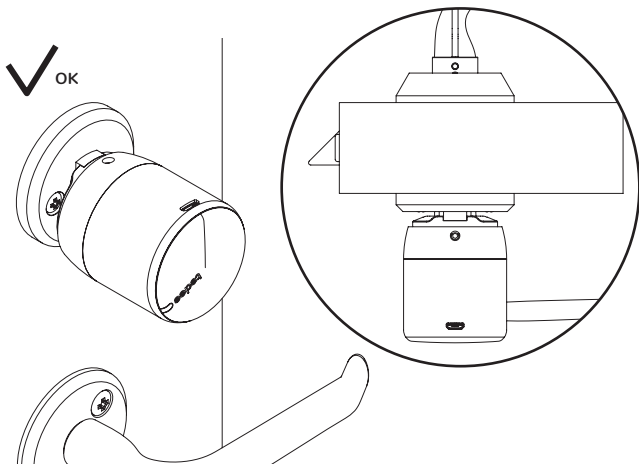
- 1 Align tedee lock with the shaft of the adapter and push it forward.  
**IMPORTANT:** the mounting screw that extends from the lock mounting hole must fit into the groove on the adapter shaft.



## setup - 3 easy steps



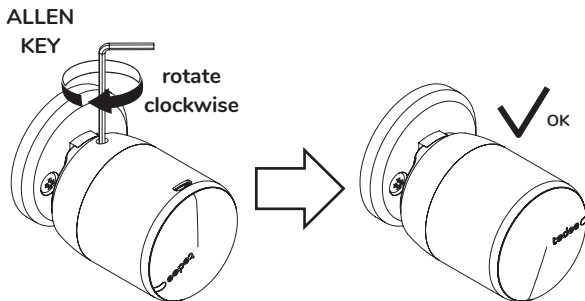
**Note:** double check if tedee lock rear wheel is fully adjusted and fits the adapter's lock stabilizer. The lock is mounted correctly if the wheel remains in a fixed position when you rotate the lock manually.





## setup - 3 easy steps

- 2 Fix tedee lock tightly on the adapter using the Allen key provided in tedee lock box.



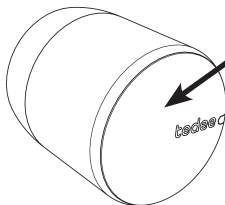
**Note 1:** Fix tedee lock tightly on the adapter. Keep rotating the key until it stops (at least two full turns).

## setup - 3 easy steps



**Note:** before turning on tedee lock make sure you read tedee lock installation guide and user manual and learn how to use your device in a safe and proper manner.

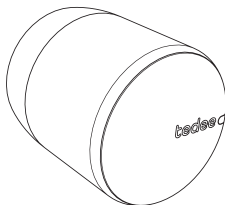
- 3 Turn on the lock.



**Hold the button  
pressed for two  
seconds**

- 4 Check light signal (LED).

**RED - BLUE - GREEN - WHITE**



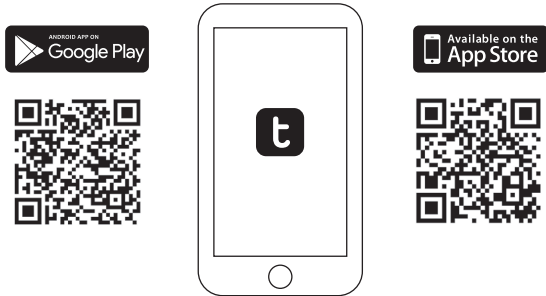
**OK**



**Note:** after the RED-BLUE-GREEN-WHITE sequential light signal your tedee lock is ready to be added and calibrated in the app.

## setup - 3 easy steps

- 5 Download tedee app, create new account, and log in as described in step 2 of tedee lock installation guide and user manual.



**Note:** tedee lock which is not added to any account may turn off after a few minutes. If it does so, please turn it on again before starting the calibration.

- 6 Use tedee app to activate and calibrate your tedee lock as described in step 3 of tedee lock installation guide and user manual.



**Note:** follow instructions in tedee lock installation guide and user manual (step 2 and step 3).

## additional and technical information

### technical information

#### tedee nordic adapter

<b>Models</b>	Nordic-type door lock adapter
<b>Variants</b>	tailpiece with cam
<b>Manufacturer</b>	GERDA Sp. z o.o. ul. Sokołowska 49, 05-806 Komorów, POLAND +48 (22) 329 10 30, <a href="http://www.gerda.pl">www.gerda.pl</a>

### technical support



**For technical support please contact our support team**



[support@tedee.com](mailto:support@tedee.com)



[www.tedee.com/support](http://www.tedee.com/support)



(+48) 884 088 011  
Mon-Fri 8am – 4pm (CET)

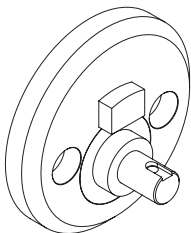
# tedee

Tedee Sp. z o.o. | Bohdanowicza 21/57, 02-127 Warsaw, POLAND  
[www.tedee.com](http://www.tedee.com) | [support@tedee.com](mailto:support@tedee.com)

## indholdsfortegnelse

▪ indholdsfortegnelse .....	Side 21
▪ hurtig start med tedee nordic adapter .....	Side 22
▪ hvad er der i pakken? .....	Side 23
▪ hvad er der IKKE i pakken (men er nødvendig)? .....	Side 24
▪ opsætning - 3 nemme trin .....	Side 25
▪ trin 1: FORBERED din dør .....	Side 25
▪ trin 2: INSTALLER adapter .....	Side 31
▪ trin 3: INSTALLER tedee lås .....	Side 34
▪ yderligere og tekniske oplysninger.....	Side 39
▪ teknisk information .....	Side 39
▪ teknisk support .....	Side 39

## hurtig start med tedee nordic adapter



Tedee nordic adapter kan monteres på enhver dør udstyret med en lås, der fungerer med Skandinavisk-profil cylindre.

Det er en del af tedee-sæt. Det er tilpasset til tedee lås for at gøre din dør smart.

Denne anvisning giver dig et overblik over grundlæggende funktioner i tedee nordic adapter og vil hjælpe dig med at udføre opsætningen i 3 nemme trin.

**opsætning af tedee nordic adapter - gå til side 25**

### 3 nemme trin



**1**  
FORBERED  
din dør



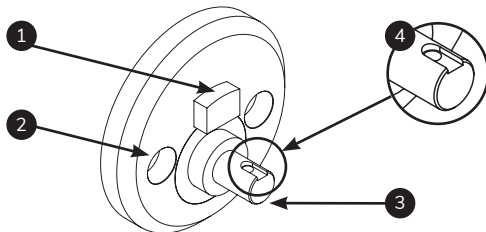
**2**  
INSTALLERE  
adapteren



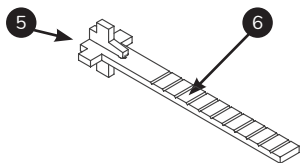
**3**  
INSTALLERE  
tedee lås

## hvad er der i pakken?

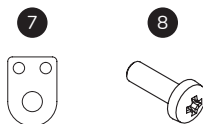
tedee nordic adapter



bagstykke med knast



andre genstande



1. Låsestabilisator
2. Monteringshuller
3. Adapteraksel

4. Rille og hul
5. Knastskive
6. Bagstykke

7. Plade
8. Plademontering  
skrue (2x)

## hvad er der IKKE i pakken (men er nødvendig)?

nødvendig at forberede

trin 1 og trin 2



TID (15-30 MIN)



LINEAL

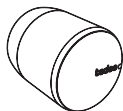


SKRUETRÆKKER



2x TANG

trin 3



TEDEE LÅS



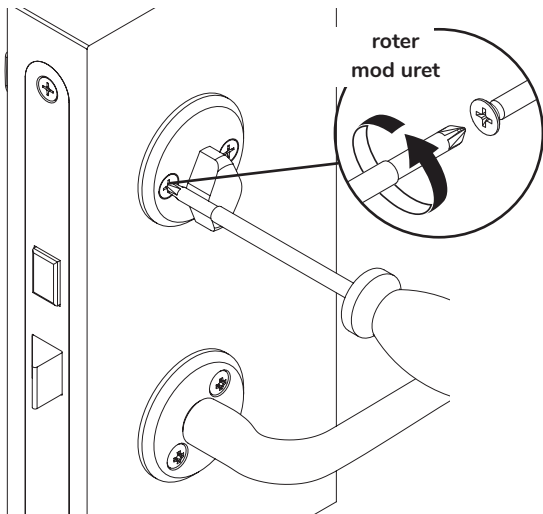
UNBRAKONØGLE



## opsætning - 3 nemme trin

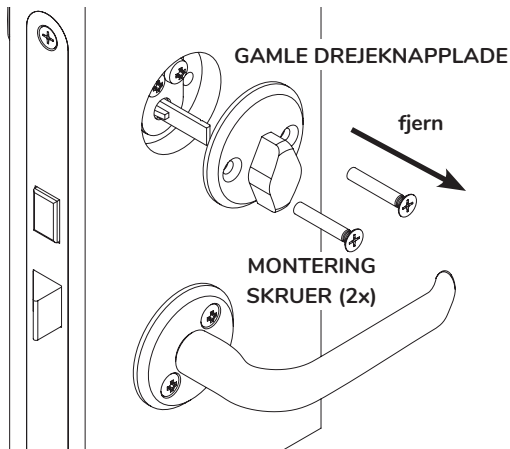
### trin 1: FORBERED din dør

- 1 Fjern monteringskruerne, der holder din gamle drejeknap i dørlåsen.



## opsætning - 3 nemme trin

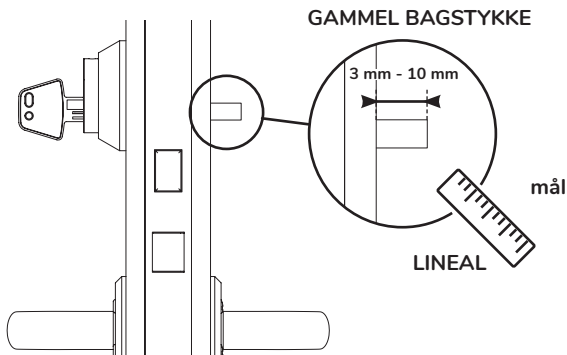
- 2 Fjern den gamle drejknapplade fra dørlåsen.



**Bemærk:** drejknappladen på ydersiden af døren holder på de skruer, du lige har fjernet. Hold den med din hånd, eller hold den fast ved døren med tape for at den ikke falder ud.

## opsætning - 3 nemme trin

- 1 Kontroller, hvor meget dit gamle bagstykke med knast stikker ud fra døren. Mål det med en lineal.



**Hvis det er mellem 3 mm og 10 mm langt, fortsæt direkte til trin 2.**

**Hvis det er mindre end 3 mm langt,** fjern bagstykket med knast og udskift det med en ny som findes i tedee nordic adapter box. Se de næste sider for at lære, hvordan du gør det.

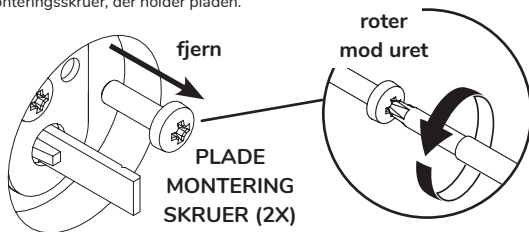
**Hvis det er mere end 10 mm langt,** forkort bagstykket ved hjælp af en tang. Tjek de næste sider for at lære at gøre det.

## opsætning - 3 nemme trin

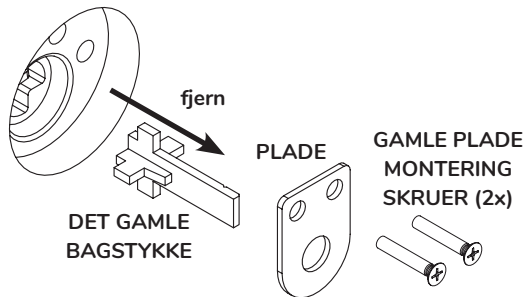


[OPTION A] Hvis bagstykket stikker mindre end 3 mm ud.

- 1 Fjern monteringskrue, der holder pladen.

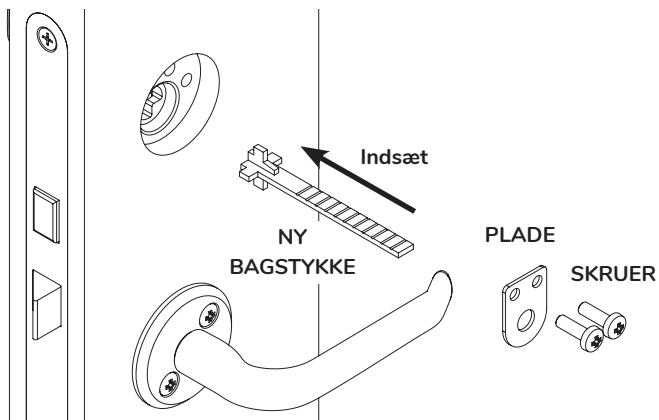


- 2 Fjern pladen, der holder bagstykket og fjern det gamle bagstykke.



## opsætning - 3 nemme trin

- 3 Udskift det gamle bagstykke med en ny et fra tedee nordic adapter pakken.  
Placer derefter pladen (gammel eller ny), og fastgør den med monteringskruer.



**Bemærk:** Mål bagstykket igen og sørg for, at det stikker ud fra dørblandet mere end 3 mm, men mindre end 10 mm.

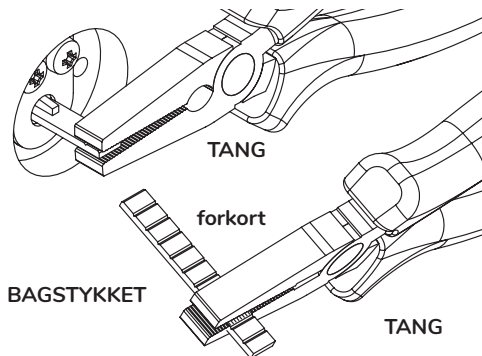
**Hvis det sker, fortsæt til trin 2.**

## opsætning - 3 nemme trin

> 10 mm

**[OPTION B] Hvis bagstykket stikker ud mere end 10 mm.**

- 1 Fjern monteringsskruer, der holder pladen, og fjern derefter pladen og det gamle bagstykke (følg trinnene vist på de foregående sider).
- 2 Brug to sæt tænger for at justere længden af dit bagstykke.



**Bemærk 1:** Hvis du ved et uheld beskadiger bagstykket eller forkorter det for meget, kan du bruge nyt bagstykke som findes i tedee nordic adapter box.

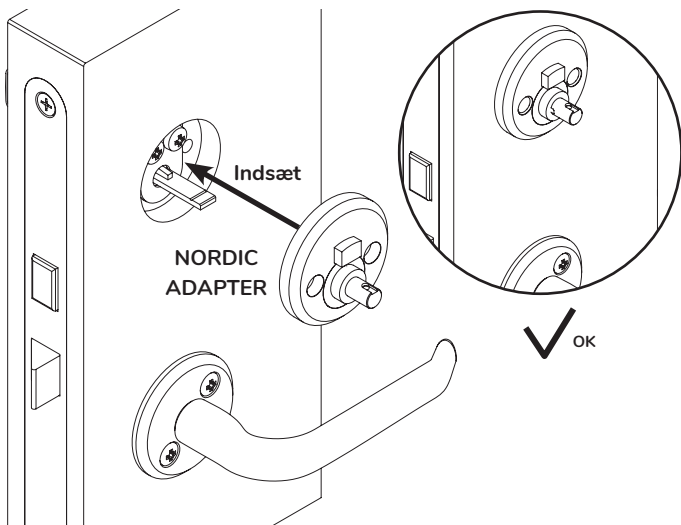
**Bemærk 2:** Mål bagstykket igen og sørg for, at det stikker ud fra dørblad mere end 3 mm, men mindre end 10 mm.

**Hvis det sker, fortsæt til trin 2.**

## opsætning - 3 nemme trin

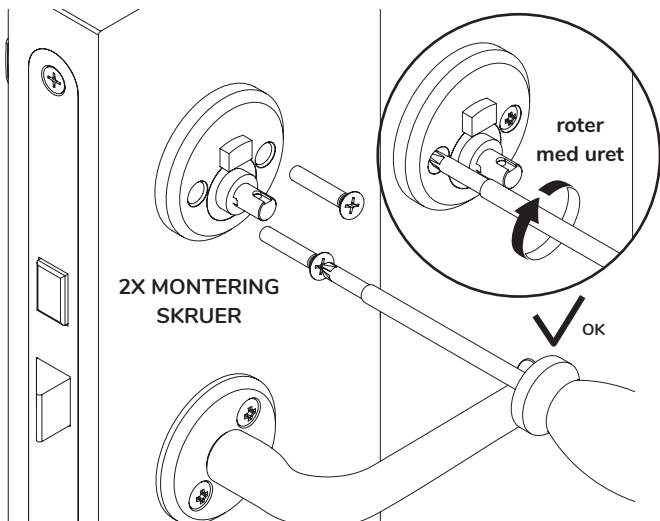
### trin 2: INSTALLER adapteren

- 1 Indsæt din tedee nordic adapter.



## opsætning - 3 nemme trin

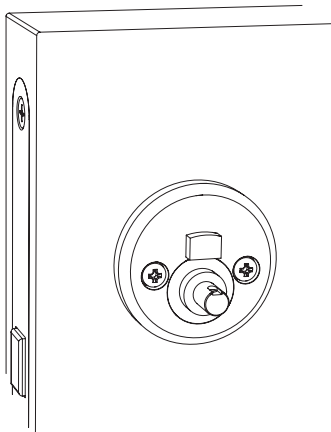
- 2 Monter adapteren med to monteringsskruer ved hjælp af en skruetrækker.





## opsætning - 3 nemme trin

Tillykke, din nordic adapter er nu klar til at arbejde med tedee lås.



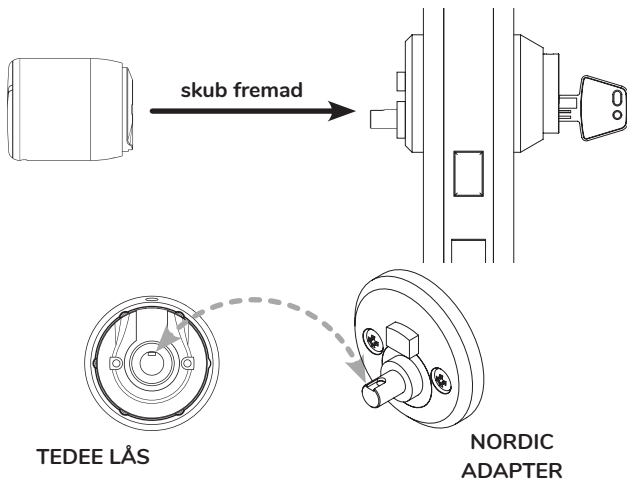
**Bemærk:** Før du fortsætter til trin 3, der er beskrevet på de næste sider, læs venligst installations og brugervejledning og lær, hvordan du bruger din enhed på en sikker og korrekt måde.

**Når du er klar, fortsæt til trin 3.**

## opsætning - 3 nemme trin

### trin 3: INSTALLER tedee lås

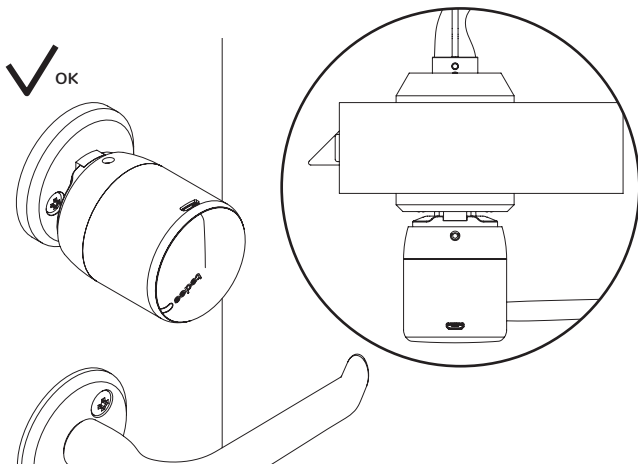
- 1 Ret højden på låsen med adapterens aksel, og skub den fremad.  
**VIGTIGT:** monteringskruen, der strækker sig fra låsens montagehul skal passe ind i rillen på adapterakslen.



## opsætning - 3 nemme trin



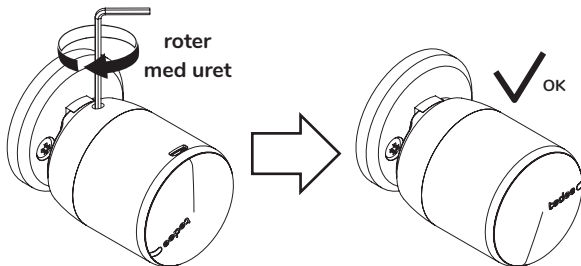
**Bemærk:** Dobbeltjek, om baghjulet til tedee låsen er fuldt justeret og kobler adapterens låsestabilisator. Låsen er monteret korrekt, hvis hjulet forbliver i en fast position, når du drejer låsen manuelt.



## opsætning - 3 nemme trin

- 2 Fastgør tedee-lås tæt på adapteren ved hjælp af unbrakonøglen, der findes i tedee-låse pakken.

### UNBRAKONØGLEN



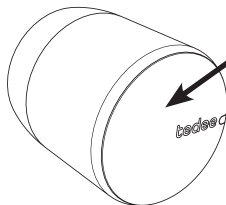
**Bemærk 1:** Fastgør tedee-låsen tæt på adapteren. Bliv ved med at dreje unbrakonøglen, indtil den stopper (mindst to fulde drejninger).

## opsætning - 3 nemme trin



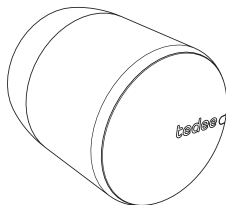
**Bemærk:** Før du tænder tedee låsen, læs installationsvejledningen til den og lær at bruge din enhed på en sikker og korrekt måde.

- 3 Tænd for låsen.



Hold knappen  
nede tryk i to  
sekunder

- 4 Tjek lyssignal (LED).



RØD - BLÅ - GRØN - HVID



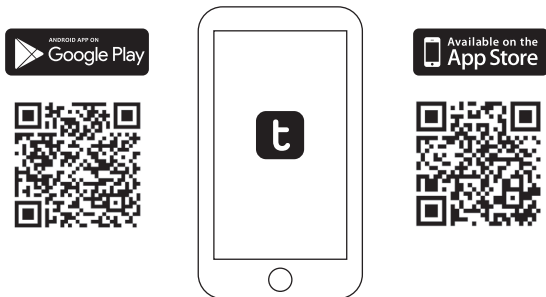
OK



**Bemærk:** efter det RØD-BLÅ-GRØN-HVID sekventiel lyssignal er din tedee-lås klar til at blive tilføjet og kalibreret i appen.

## opsætning - 3 nemme trin

- 5 Download tedee-appen, opret en ny konto, og log ind som beskrevet i trin 2 i tedee-lås installations og brugervejledningen.



**Bemærk:** Tedee lås, der ikke føjes til nogen konto, kan slukke ned efter nogle få minutter. Hvis det gør det, tænd det igen, inden kalibreringen påbegyndes.

- 6 Brug tedee-appen til at aktivere og kalibrere din tedee-lås som beskrevet i trin 3 i tedee-lås installations og brugsanvisningen.



**Bemærk:** følg tedee-lås installations og brugsanvisningen (trin 2 og trin 3).

## yderligere og teknisk information

### teknisk information

#### tedee nordic adapter

<b>Modeller</b>	Nordisk-type adapter til dørlås
<b>Varianter</b>	bagstykke med knast
<b>Fabrikant</b>	GERDA Sp. z oo ul. Sokołowska 49, 05-806 Komorów, POLAND +48 (22) 329 10 30, www.gerda.pl

### teknisk support



For hjælp kontakt venligst vores teknisk support afdeling



[support@tedee.com](mailto:support@tedee.com)



[www.tedee.com/support](http://www.tedee.com/support)



(+48) 884 088 011  
Man-fre 08.00 - 16.00 (CET)

# tedee

Tedee Sp. z o.o. | Bohdanowicza 21/57, 02-127 Warszawa, POLEN  
[www.tedee.com](http://www.tedee.com) | [support@tedee.com](mailto:support@tedee.com)

