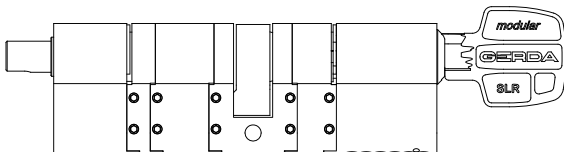


tedee

INSTALLATIONSGUIDE OCH BRUKSANVISNING

GERDA SLR Modulär Cylinder
TYP C (kam, 30-61 mm / 37-68 mm) och
TYP D (kugghjuls kam, 30-61 mm / 37-68 mm)

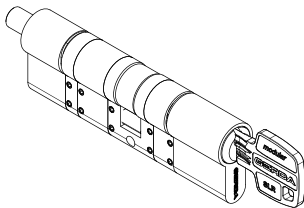


Läs installationsguiden och bruksanvisningen
för korrekt och säker montering av cylindern.

innehållsförteckning

| | |
|---|---------|
| ▪ innehållsförteckning | Sida 2 |
| ▪ snabbstart med GERDA cylinder | Sida 3 |
| ▪ uppsättning av artiklar – vad finns i lådan?..... | Sida 4 |
| ▪ vad finns inte i lådan (men behövs)? | Sida 6 |
| ▪ kodkort | Sida 7 |
| ▪ installation - 3 enkla steg | Sida 8 |
| ▪ steg 1: FÖRBERED din dörr och MÅT den gamla cylindern | Sida 8 |
| ▪ steg 2: JUSTERA din cylinder | Sida 15 |
| ▪ steg 3: MONTERA din cylinder | Sida 19 |
| ▪ slutlig kontroll | Sida 21 |
| ▪ teknisk och övrig information | Sida 23 |
| ▪ teknisk information | Sida 23 |
| ▪ teknisk support | Sida 24 |

snabbstart med GERDA cylinder



GERDA SLR modulär cylinder kan monteras på valfri dörr utrustad med ett lås som fungerar med låscylindrar med europeisk profil.

Det är en del av tedee uppsättningen. Den är skräddarsydd för tedee låset och för att göra din dörr smart. Den fungerar tillsammans med traditionella nycklar.

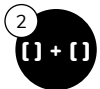
Denna broschyr ger dig översikt över de grundläggande funktionerna hos GERDA cylindern och hjälper dig att gå igenom installationen i tre enkla steg.

GERDA cylinder installation - gå till sida 8

3 enkla steg



FÖRBERED
din dörr och MÄT
cylindern



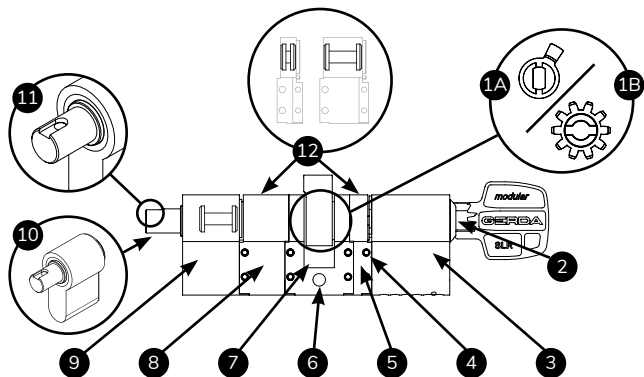
JUSTERA
din cylinder



MONTERA
din nya cylinder

uppsättning av artiklar – vad finns i lådan?

GERDA SLR Modulär Cylinder



1A. Kam

1B. Kugghjul

2. Nyckelhål

3. Nyckelmodul

4. Spännskruvur (x16)

5. Distans (6mm)

6. Monteringskruvfäste

7. Kam/Kugghjul modul

8. Distans [15mm]

9. Axelmodul

10. Cylinderaxel

11. Räflla och ihålig cylinderaxel

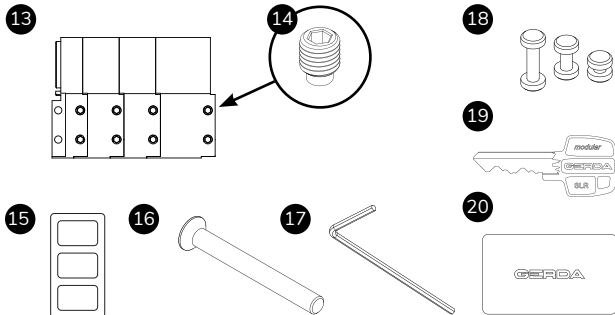
12. Distansspolar [6mm, 15mm]



Notera: Distansspolar är placerade inuti alla distanser och axelmodulen och är ej synliga ifall man inte tar isär cylindern.

uppsättning av artiklar – vad finns i lådan?

inställningsstillbehör och andra artiklar



13. Distanser [6, 10, 10, 15mm]

14. Spännskruvar (x16)

15. Klistermärken (x3)

16. Monteringskruvar
M5x80mm

17. Insexnyckel
(storlek 1.5)

18. Distansspolar
[6mm, 10mm, 10mm, 15mm]

19. Nycklar (x3)

20. Kodkort



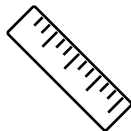
Notera: Distansspolar är placerade i alla distanser och kan falla ut när du plockar dem ur lådan.

vad finns inte i lådan (men behövs)?

nödvärdigt att förbereda



PHILLIPS SKRUVMEJSEL



LINJAL



TID (15-30 MIN)

kodkort

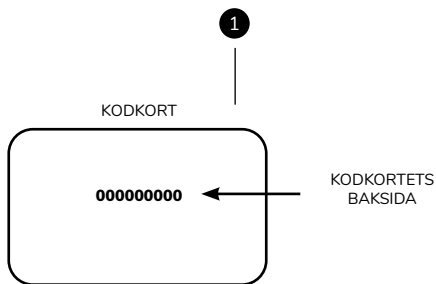
Om du behöver ytterligare nycklar bör du uppge koden från kodkortet.

Du kan beställa extranycklar på atorders@igerda.com

Hjälpsamt tips

Ta en bild av ditt kodkort och behåll det.

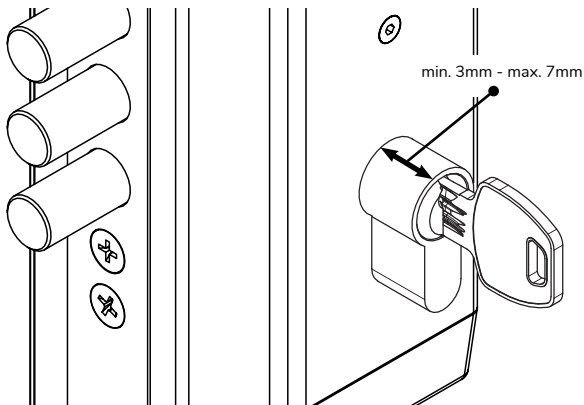
Plats för den unika nyckelkoden



installation - 3 enkla steg

steg 1: FÖRBERED din dörr och MÄT den gamla cylindern

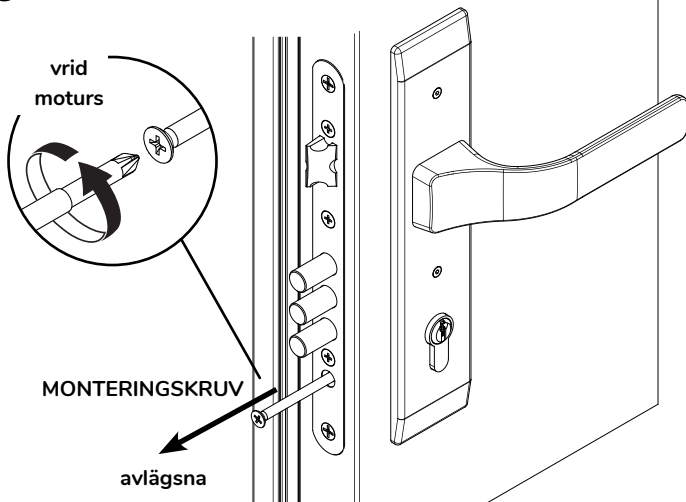
- 1 Kontrollera hur mycket din cylinder sticker ut från nyckelskylten (från lägenhetens insida).



Notera: Om det är mindre än 3 mm bör du lägga till en extra distans på din cylinder inifrån när du monterar den. Om det är mer än 7 mm bör du montera en kortare cylinder så att den sticker ut mellan 3-7 mm.

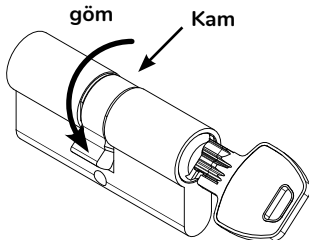
installation - 3 enkla steg

- 2 Avlägsna monteringskruven som håller din gamla cylinder i dörrlåset.

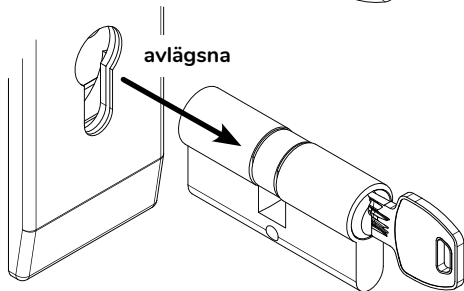


installation - 3 enkla steg

- 3 För att ta bort den gamla cylindern kan du behöva sätta i nyckeln och vrida den för att dölja kameran. Försök att dra försiktigt i cylindern med nyckeln inuti för att hitta rätt position när kameran är dold inuti cylindern.



- 4 Ta bort den gamla cylindern från dörrlåset.

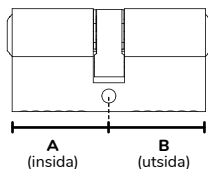


Notera: Om du har en säkerhetsdörr med förstärkt låsskydd, bör du först ta isär nyckelskylten. Du hittar ytterligare instruktioner på tedee.com

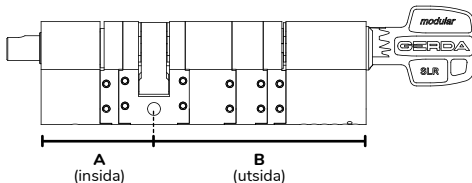
installation - 3 enkla steg

- 5 För att sätta ihop den nya GERDA SLR modulär cylindern måste du mäta den gamla cylindern.

din gamla cylinder



GERDA SLR Modulär Cylinder



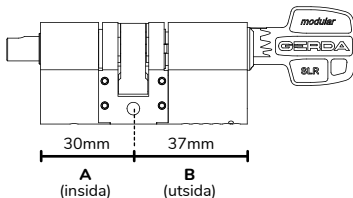
Notera: Du sätter ihop GERDA SLR modulär cylindern från nyckelsidan (utsidan) och behåller måttet från gamla cylindern så nära som möjligt.

installation - 3 enkla steg

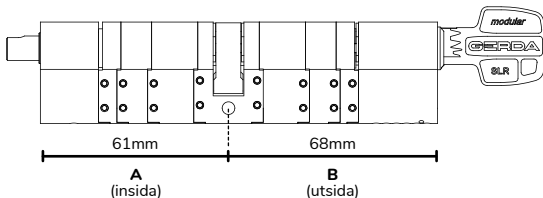
nyttig information innan du monterar GERDA SLR modulär cylinder

Här är minsta och högsta längd på GERDA SLR modulär cylinder efter att du har tagit bort eller lagt till alla extra distanser.

GERDA SLR Modulär cylinder - minsta längd



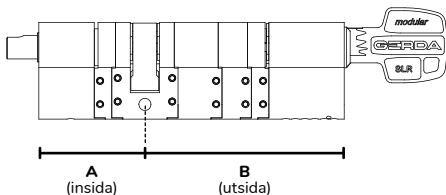
GERDA SLR Modulär cylinder - maximal storlek



installation - 3 enkla steg

Se tabellen nedan för alla möjliga kombinationer.

GERDA SLR modulär cylinder



| STORLEK A (inuti) | STORLEK B (ute) |
|--------------------------------------|--------------------------------------|
| 30mm (utan distanser) | 37mm (utan distanser) |
| 36mm (1 x 6mm) | 43mm (1 x 6mm) |
| 40mm (1 x 10mm) | 47mm (1 x 10mm) |
| 45mm (1 x 15mm) | 52mm (1 x 15mm) |
| 46mm (1 x 6mm + 1 x 10mm) | 53mm (1 x 6mm + 1 x 10mm) |
| 51mm (1 x 6mm + 1 x 15mm) | 58mm (1 x 6mm + 1 x 15mm) |
| 55mm (1 x 10mm + 1 x 15mm) | 62mm (1 x 10mm + 1 x 15mm) |
| 61mm (1 x 6mm + 1 x 10mm + 1 x 15mm) | 68mm (1 x 6mm + 1 x 10mm + 1 x 15mm) |

installation - 3 enkla steg

distansspolar och distanserstorlek skala 1:1

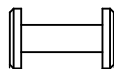
Om du behöver kontrollera distansen eller spolens storlek kan du använda mallarna nedan.

SPOLARE

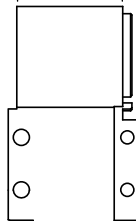
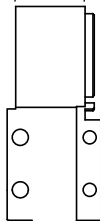
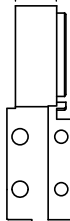
6mm

10mm

15mm



DISTANSER



6mm

10mm

15mm



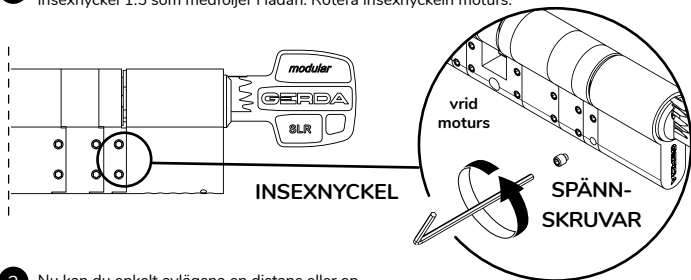
Notera: När du monterar cylindern glöm ej att alltid sätta in distansspole med rätt mått i rätt distans.

installation - 3 enkla steg

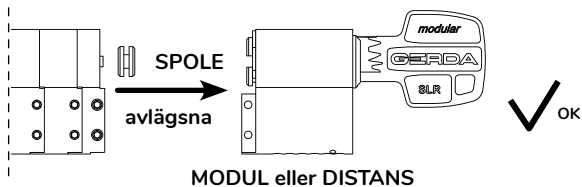
steg 2: JUSTERA din cylinder

För att justera din GERDA SLR modulär cylinder, avlägsna eller lägg till distanser:

- 1** För att avlägsna en distans behöver du avlägsna spännskruvorna på bägge sidorna. Använd insexnyckel 1.5 som medföljer i lådan. Roter insexnyckeln moturs.

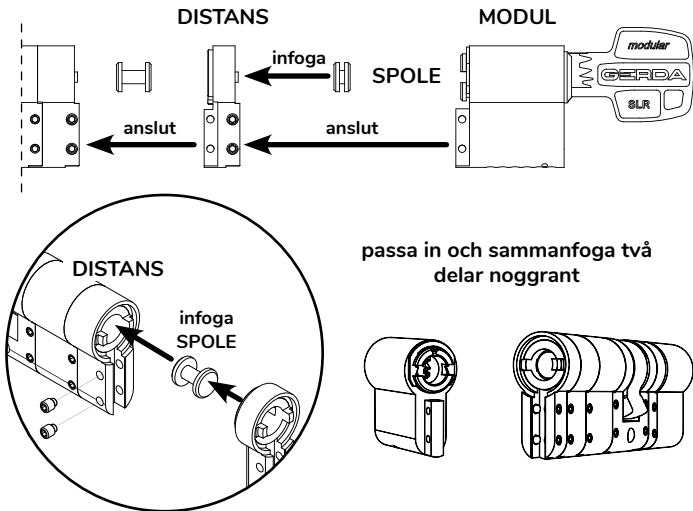


- 2** Nu kan du enkelt avlägsna en distans eller en modul. Se upp för lösa spolar inuti.



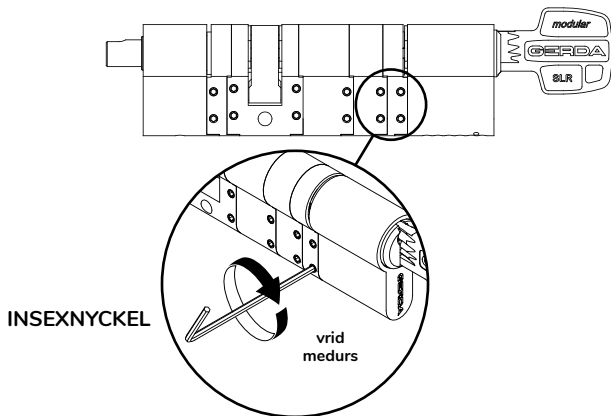
installation - 3 enkla steg

- 3 Om du vill lägga till en distans ska du koppla den med en annan distans. Kom ihåg att sätta in en matchande spole inuti distansen. Anpassa de sammanfogade delarna noggrant så att rotationsaxeln är samma.



installation - 3 enkla steg

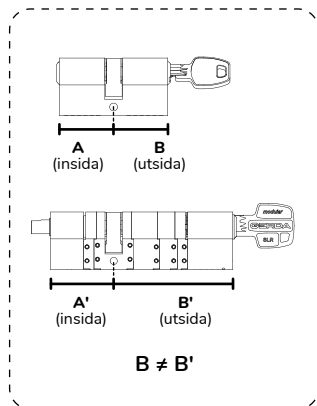
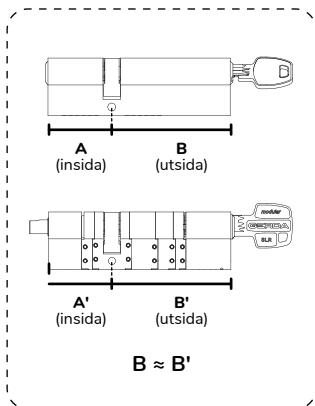
- 4 Efter du har kopplat på erforderliga distanser, spolar och moduler, skall du skruva fast cylindern. Skruva fast spännskruvarna med hjälp av insexnyckeln. Vrid insexnyckeln medurs tills den stannar.



Notera: Kom ihåg att skruva in spännskruvarna på båda sidorna av cylindern.

installation - 3 enkla steg

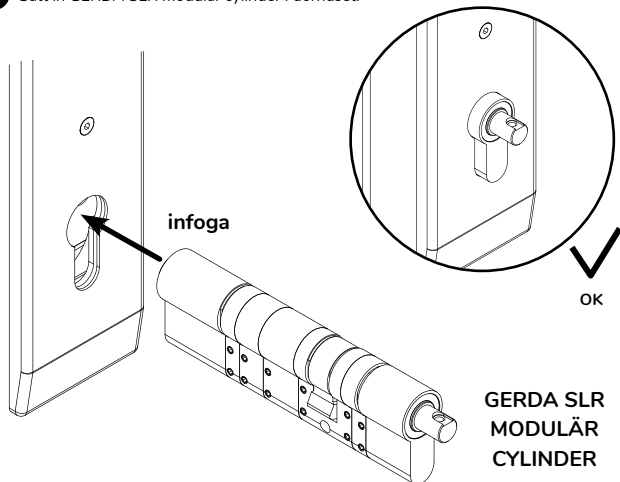
- 5 Kontrollera att den ihopsatta cylindern, på utsidan, har samma längd som den gamla uttagna cylindern. Kom ihåg att den ihopsatta cylindern på den andra sidan än nyckelsidan måste sticka ut mellan 3 till 7 mm från låscylinderringen (nyckelskytten / rosetten).



installation - 3 enkla steg

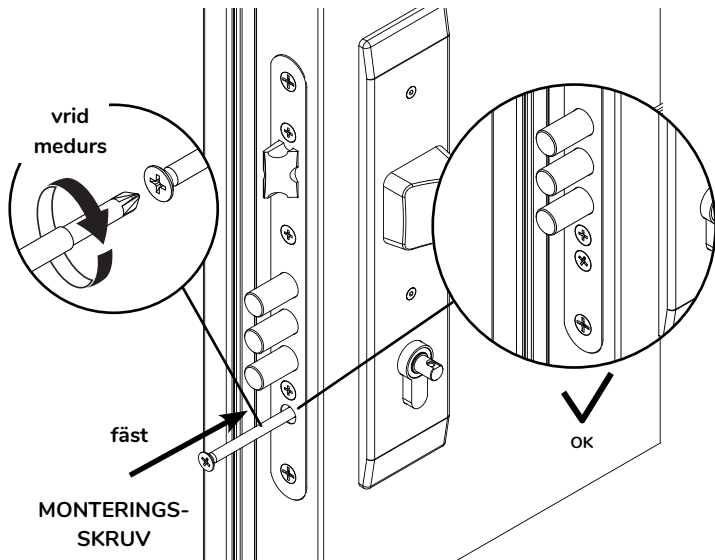
steg 3: MONTERA din cylinder

- 1 Sätt in GERDA SLR modulär cylinder i dörrlåset.



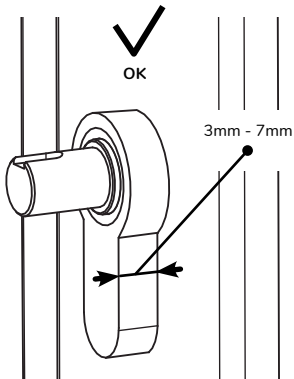
installation - 3 enkla steg

- 2 Fäst monteringskruven för att installera cylindern i dörrlåset.

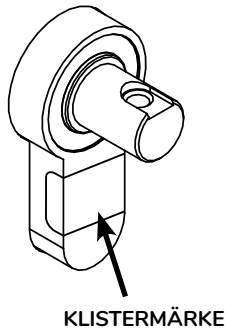


slutlig kontroll

- 1 Se till att cylindern på insidan av din lägenhet sticker ut från låscylinderringen (nyckelskytten / rosetten) mellan 3-7 mm. Om det är mindre än 3 mm eller mer än 7 mm, gå tillbaka till steg 2 och justera längden därefter.

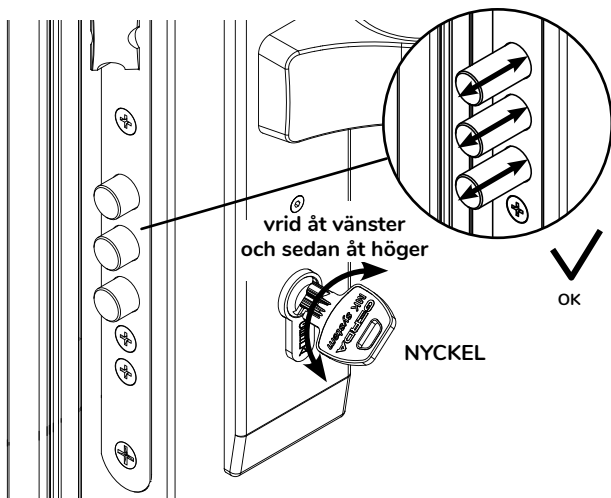


- 2 Om du vill dämpa ljudet, använd klistermärket som visas på bilden.



slutlig kontroll

- 3 Sätt in en av nycklarna i nyckelhålet (från utsidan av lägenheten) och vrid den åt vänster och höger tills den stannar. Om bultarna fungerar korrekt så är allt klart!



Fortsätt med **användarhandboken för tedee lås** för att se vad du ska göra för att göra din dörr smartare.

teknisk och övrig information

teknisk information

GERDA SLR Modulär Cylinder

| | |
|--------------------|---|
| Modeller | Typ C [Kam, 30-61mm / 37-68mm], Typ D [kugghjuls kam, 30-61mm / 37-68mm] |
| Kategori | Låscylindrar med europeisk profil |
| Varianter | kam eller kugghjuls kam |
| Tillverkare | GERDA Sp. z o.o. ul. Sokółowska 49, 05-806 Komorów, POLEN +48 (22) 329 10 30, www.gerda.pl |

Deklarerad prestanda

| | |
|---|---|
| Kategori | 1 |
| Uthållighet | 6 |
| Dörrmassa | 0 |
| Brandbeständighet | 0 |
| Säkerhet | 0 |
| Korrosions- och temperaturbeständighet | C |
| Nyckelsäkerhet | 6 |
| Attackbeständighet | D |



Vänligen kontakta vårt tekniska support team för teknisk support.



support@tedee.com



www.tedee.com/support



(+48) 884 088 011
Måndag - Fredag
8.00 – 16.00 (CET)

tedee

Tedee Sp. z o.o. | ul. Bohdanowicza 21/57, 02-127 Warszawa, POLEN
www.tedee.com | support@tedee.com