

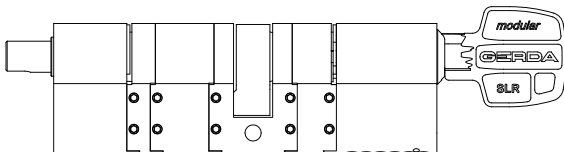
tedee

INSTRUCCIONES DE MONTAJE Y FUNCIONAMIENTO

Cilindro modular GERDA SLR

TIPO C (conductor, 30-61mm / 37-68mm)

y TIPO D (piñón, 30-61mm / 37-68mm)

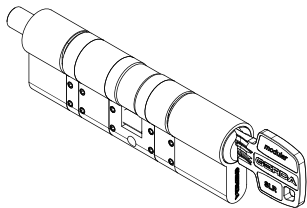


Por favor, lea las instrucciones para la correcta colocación,
montaje e instalación del cilindro.

Índice

■ Índice	Página 2
■ Inicio rápido con el cilindro GERDA	Página 3
■ ¿qué hay en la caja? - lista de componentes	Página 4
■ componentes necesarios para la instalación	Página 6
■ tarjeta de codificación	Página 7
■ montaje - 3 simples pasos	Página 8
■ Paso 1: PREPARACIÓN de la puerta y MEDICIÓN del cilindro existente	Página 8
■ fase 2: MONTAJE del cilindro	Página 15
■ Paso 3: MONTAJE del nuevo cilindro	Página 19
■ verificación	Página 21
■ información adicional y técnica	Página 23
■ información técnica	Página 23
■ asistencia técnica	Página 24

Inicio rápido con el cilindro GERDA



El cilindro modular GERDA SLR puede instalarse en todas las puertas equipadas con una cerradura compatible con cilindros europrofil.

El cilindro forma parte del conjunto. Con él, podrá instalar fácil y rápidamente la cerradura tedee en su puerta. El cilindro es compatible con una llave convencional, con la que se puede abrir la puerta desde el exterior en cualquier momento.

Estas instrucciones describen las características básicas del cilindro GERDA y le permiten montarlo e instalarlo en tres sencillos pasos.

Conjunto de cilindros GERDA - ir a la página 8

en 3 simples pasos



PREPARACIÓN
de la puerta y
MEDICIÓN del
cilindro



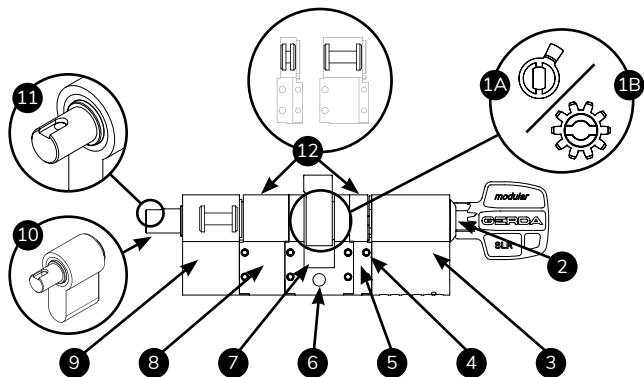
AJUSTE
su cilindro



MONTAJE del nuevo
cilindro

¿qué hay en la caja? - lista de componentes

GERDA SLR Modular Cylinder



1A. Conductor

1B. Piñón

2. Ojo de la cerradura

3. Módulo lateral de la llave

4. Tornillos de fijación (x16)

5. Distanciador [6mm]

6. Alojamiento para el tornillo de fijación

7. Tren de transmisión/módulo de piñón

8. Distanciador [15mm]

9. Módulo de pines

10. Pasador del cilindro

11. Canal y agujero en el pasador del cilindro

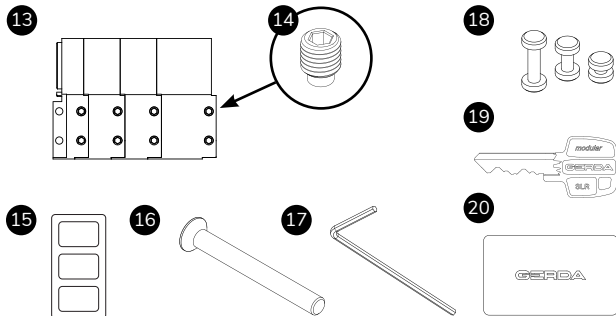
12. Bobinas separadoras [6mm, 15mm].



Nota: Las bobinas espaciadoras están dentro de los módulos y pueden caerse al desmontar el cilindro.

¿qué hay en la caja? - lista de componentes

equipo de montaje esencial y elementos adicionales



13. Distanciadores [6, 10, 15mm].

14. Tornillos de fijación (x16)

15. Etiqueta adhesiva (x3)

16. Tornillo de fijación

M5 x 80mm

17. Llave Allen (tamaño 1,5)

18. Bobinas separadoras

[6mm, 10mm, 15mm].

19. Llaves (x3)

20. Tarjeta de codificación



Precaución: Las bobinas espaciadoras se encuentran dentro de los módulos y pueden caerse al desembalar.

componentes necesarios para la instalación

para estar preparado



DESTORNILLADOR PHILLIPS



RIGA



TIEMPO (15-30 min.)

tarjeta de codificación

Para hacer llaves adicionales, se debe proporcionar el código de la tarjeta de códigos.

Se pueden pedir llaves adicionales en orders@igerda.com.

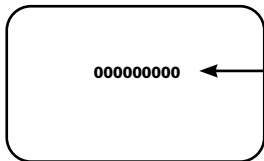
Información útil

Haz una foto de la tarjeta con el código y guárdala en un lugar seguro.

**Lugar de impresión del código
clave único**

1

TARJETA DE CODIFICACIÓN

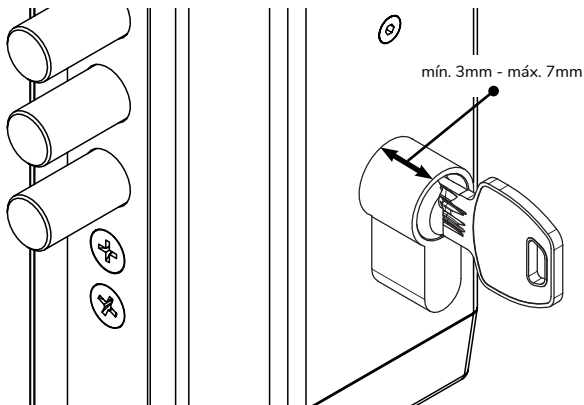


REVERSO DE LA
TARJETA DE
CODIFICACIÓN

montaje - 3 simples pasos

Paso 1: PREPARACIÓN de la puerta y MEDICIÓN del cilindro existente

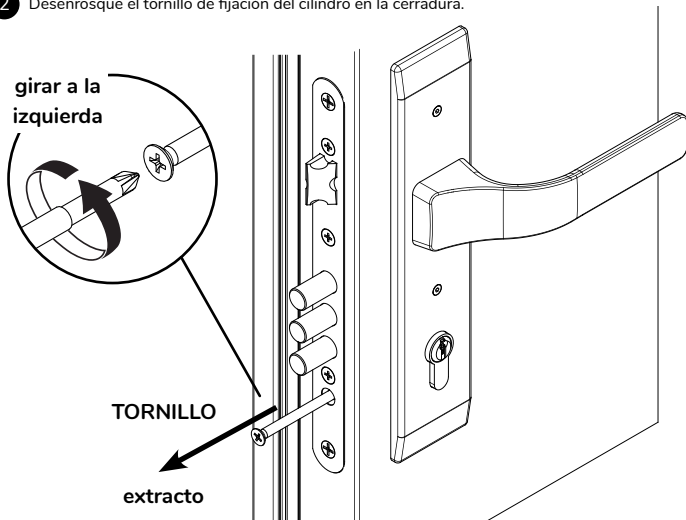
- 1 Comprueba hasta dónde sobresale el cilindro de la arandela (desde el interior de la carcasa).



Nota: Si el cilindro sobresale menos de 3 mm, será necesario colocar un cilindro ligeramente más largo en el interior. Si el cilindro sobresale más de 7 mm, será necesario cerrar el cilindro para que sobresalga 3 - 7 mm de la roseta.

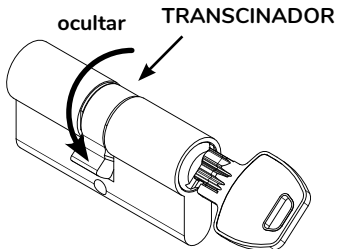
montaje - 3 simples pasos

- 2 Desensrosque el tornillo de fijación del cilindro en la cerradura.

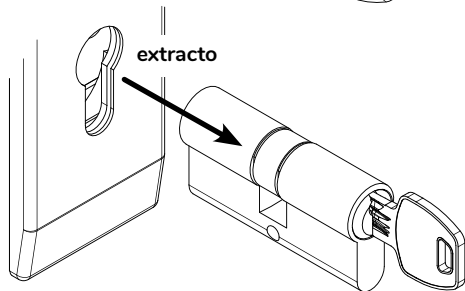


montaje - 3 simples pasos

- 3 Para quitar el cilindro viejo puede que tengas que introducir y girar la llave para ocultar la leva. Intenta tirar del cilindro suavemente con la llave dentro para encontrar la posición correcta cuando la leva esté escondida dentro del cilindro.



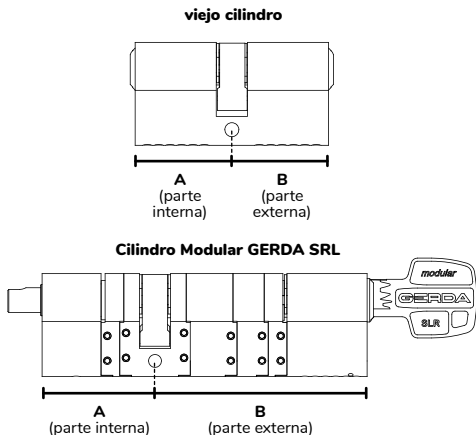
- 4 Retire el viejo cilindro de la puerta.



Nota: Si tiene una puerta de alta seguridad con un escudo de cerradura reforzado, debe desmontar primero el escudo. Encontrará más instrucciones en tedee.com

montaje - 3 simples pasos

- 5 Para montar correctamente un cilindro modular GERDA, mida el tamaño del antiguo cilindro.



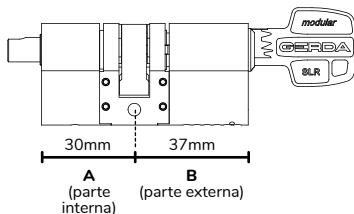
Nota: El tamaño del cilindro modular GERDA SRL doblado en el lado de la llave (exterior) debe ser lo más parecido posible al tamaño del antiguo cilindro retirado de la puerta.

montaje - 3 simples pasos

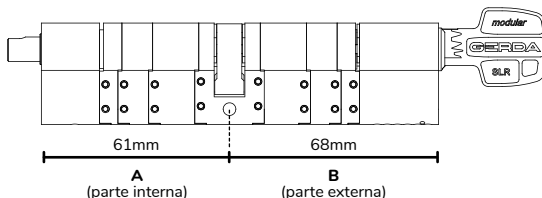
Algunas informaciones útiles antes de montar un nuevo cilindro modular GERDA SLR

Las dimensiones mínimas y máximas de un cilindro modular GERDA SLR cuando se quitan o instalan todos los espaciadores.

Cilindro modular GERDA SLR - tamaño mínimo



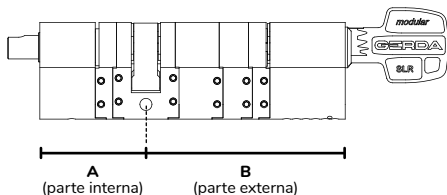
Cilindro modular GERDA SLR - tamaño máximo



montaje - 3 simples pasos

La siguiente tabla muestra todas las combinaciones posibles.

Cilindro modular GERDA SLR



DIMENSIÓN A (desde el interior)	DIMENSIÓN B (desde el exterior)
30mm (sin separadores)	37mm (sin separadores)
36mm (1 x 6mm)	43mm (1 x 6mm)
40mm (1 x 10mm)	47mm (1 x 10mm)
45mm (1 x 15mm)	52mm (1 x 15mm)
46mm (1 x 6mm + 1 x 10mm)	53mm (1 x 6mm + 1 x 10mm)
51mm (1 x 6mm + 1 x 15mm)	58mm (1 x 6mm + 1 x 15mm)
55mm (1 x 10mm + 1 x 15mm)	62mm (1 x 10mm + 1 x 15mm)
61mm (1 x 6mm + 1 x 10mm + 1 x 15mm)	68mm (1 x 6mm + 1 x 10mm + 1 x 15mm)

montaje - 3 simples pasos

dimensiones de las bobinas y los espaciadores a escala 1:1

Si necesita comprobar el espaciador o el tamaño de la bobina, puede utilizar las plantillas que aparecen a continuación.

BOBINAS

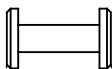
6mm



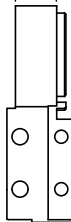
10mm



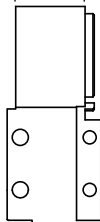
15mm



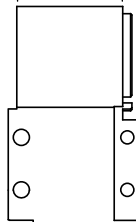
ESPACI- ADORES



6mm



10mm



15mm



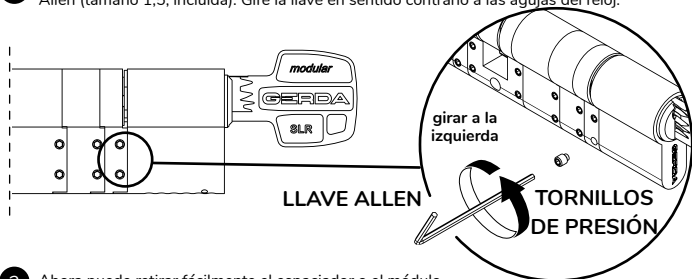
Nota: Al ensamblar el cilindro, recuerde insertar los carretes dentro de los espaciadores (que coincidan entre sí).

montaje - 3 simples pasos

fase 2: MONTAJE del cilindro

Para montar un cilindro modular GERDA SLR de la longitud correcta, hay que añadir o quitar distanciadores:

- 1 Para separar el espaciador, debe retirar los tornillos de sujeción de ambos lados con una llave Allen (tamaño 1,5, incluida). Gire la llave en sentido contrario a las agujas del reloj.

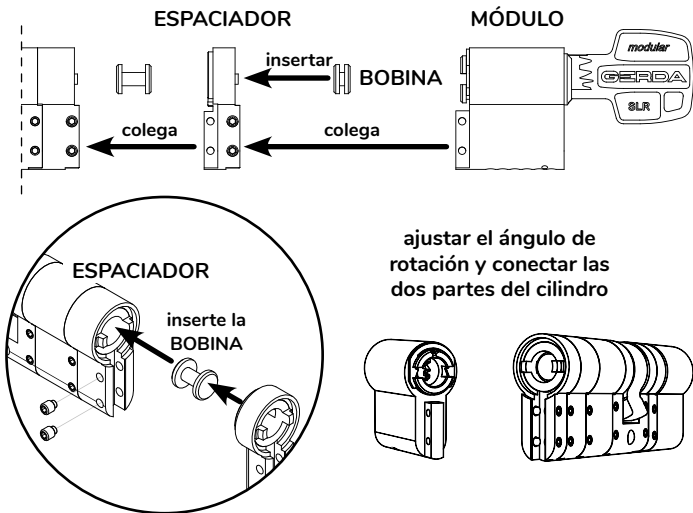


- 2 Ahora puede retirar fácilmente el espaciador o el módulo.



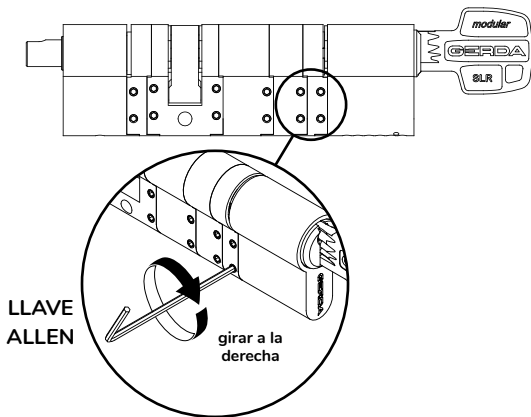
montaje - 3 simples pasos

- 3 Si hay que añadir separadores, basta con unirlos. Recuerde montar e insertar las bobinas correctas en los espaciadores. Al ensamblar las dos partes del inserto, el ángulo de rotación de las partes móviles debe coincidir.



montaje - 3 simples pasos

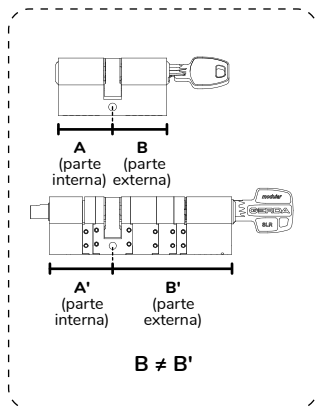
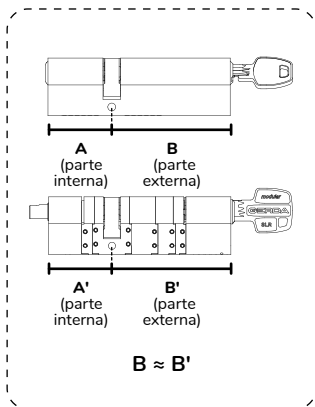
- 4 Después de montar los módulos, los espaciadores y las bobinas, atornille el cilindro. Apriete los tornillos de fijación hasta el tope con la llave Allen, que debe girarse en el sentido de las agujas del reloj.



Nota: Recuerde apretar los tornillos de ambos lados del cilindro.

montaje - 3 simples pasos

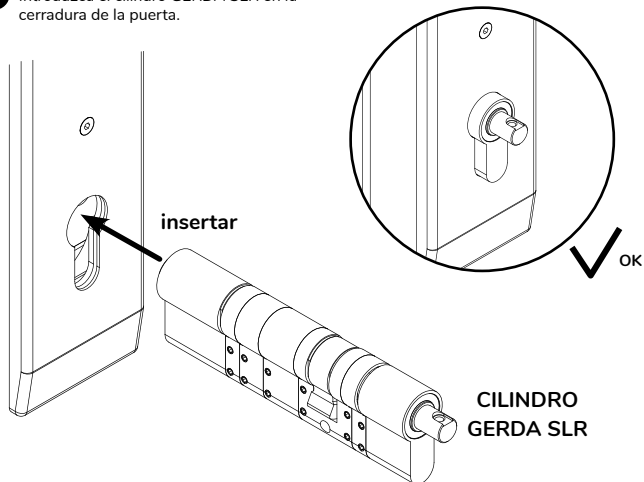
- 5 Compruebe que el tamaño del cilindro montado en el lado de la llave coincide con el tamaño del cilindro existente (los valores no tienen que ser necesariamente idénticos, pero deben ser lo más parecidos posible). Tenga en cuenta que el nuevo cilindro debe sobresalir de la placa de la cerradura o del escudo entre 3 y 7 mm en el interior del cilindro (lado que mira a la carcasa).



montaje - 3 simples pasos

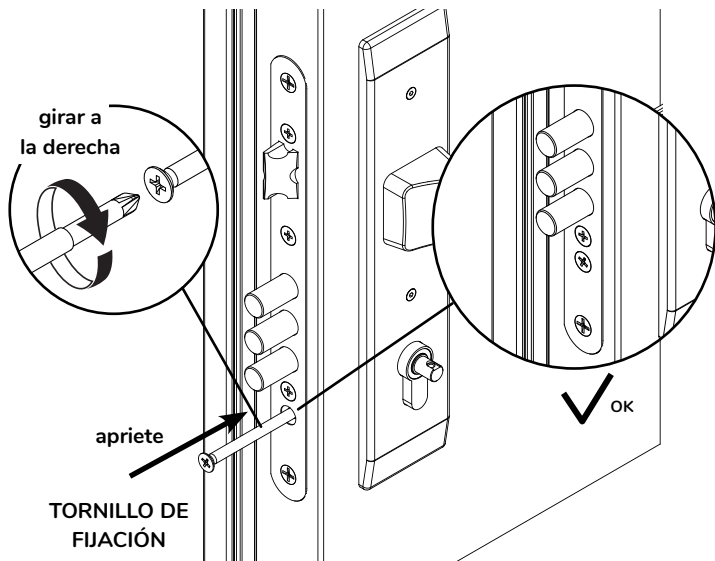
paso 3: montaje de un nuevo cilindro en la puerta

- 1 Introduzca el cilindro GERDA SLR en la cerradura de la puerta.



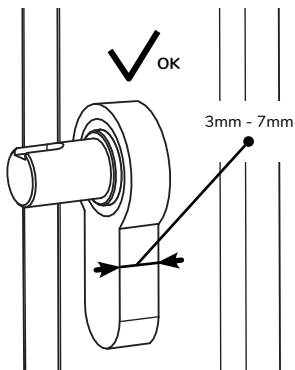
montaje - 3 simples pasos

- 2 Apriete el tornillo de fijación para instalar el cilindro en la puerta.

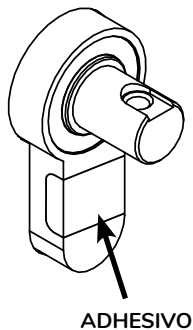


verificación

- 1 Asegúrese de que el cilindro sobresale entre 3 y 7 mm de la placa (escudo). Si el saliente es inferior a 3 mm o superior a 7 mm, vaya al paso 2 y vuelva a montar el cilindro.

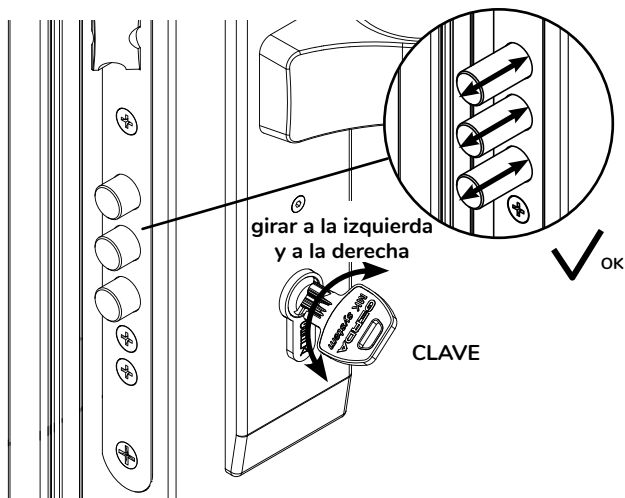


- 2 Si se desea una mayor atenuación del sonido, aplique el adhesivo al cilindro como se muestra en la figura.



verificación

- 3 Introduzca la llave en el cilindro desde el exterior de la puerta y gírela en ambas direcciones hasta el tope. Si la cerradura golpea correctamente, no hay ningún problema.



Vaya a las instrucciones de instalación de la cerradura tedeo y vea cómo proceder.

información adicional y técnica

información técnica

GERDA SLR Modular Cylinder

Modelos	TIPO C (conductor, 30-61mm / 37-68mm), TIPO D (piñón, 30-61mm / 37-68mm)
Categoría	Cilindro Europrofil
Tipos	conductor o piñón
Fabricante	GERDA Sp. z o.o. ul. Sokołowska 49, 05-806 Komorów, POLONIA +48 (22) 329 10 30, www.gerda.pl

rendimiento

Categoría	1
Duración	6
Masa de la puerta	0
Resistencia al fuego	0
Seguridad	0
Resistencia a la corrosión y a la temperatura	C
Medidas de seguridad relacionadas con las llaves	6
Resistencia al ataque	D



Para obtener asistencia técnica, póngase en contacto con nuestro grupo



support@tedee.com



www.tedee.com/support



(+48) 884 088 011
De lunes a viernes
de 8:00 a 16:00 (CET)

tedee

Tedee Sp. z o.o. | ul. Altowa 2, 02-386 Warszawa, POLONIA
www.tedee.com | support@tedee.com