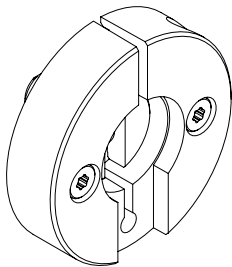


# tedee

## ISTRUZIONI PER IL MONTAGGIO E L'USO

adattatore per chiave tedee



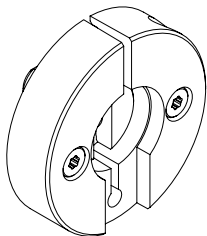
**Il prodotto dovrà essere montato unicamente da fabbri professionisti.**

Si prega di leggere le istruzioni per adattare, montare e installare correttamente l'adattatore.

# Indice

■ <b>Indice</b> .....	<b>pagina 2</b>
■ <b>inizio rapido con l'adattatore per la chiave tedee</b> .....	<b>pagina 3</b>
■ <b>note e avvertenze</b> .....	<b>pagina 4</b>
■ <b>cosa c'è nella scatola? - elenco dei componenti</b> .....	<b>pagina 5</b>
■ <b>articoli necessari per il montaggio</b> .....	<b>pagina 6</b>
■ <b>montaggio - 3 semplici passi</b> .....	<b>pagina 7</b>
■ fase 1: PREPARAZIONE della porta e TAGLIO della chiave .....	pagina 7
■ fase 2: PREPARAZIONE dell'adattatore .....	pagina 14
■ fase 3: MONTAGGIO della serratura tedee .....	pagina 20
■ <b>informazioni supplementari e tecniche</b> .....	<b>pagina 24</b>
■ informazioni tecniche .....	pagina 24
■ assistenza tecnica .....	pagina 24

## inizio rapido con l'adattatore per la chiave tedee



L'adattatore per la chiave tedee può essere installato in tutte le porte dotate di una serratura compatibile con i cilindri di tipo euro-profil.

L'adattatore fa parte del kit. Utilizzandolo, è possibile installare facilmente e rapidamente la serratura tedee nella tua porta.

Le presenti istruzioni descrivono le caratteristiche di base dell'adattatore e permettono di montarlo e installarlo in tre semplici passi.

**assemblaggio dell'adattatore per la chiave - vai a pagina 7**

### in 3 semplici passi



PREPARAZIONE della  
porta e TAGLIO della  
chiave



PREPARAZIONE  
dell'adattatore



MONTAGGIO della  
serratura tedee

## note e avvertenze



### NOTA

L'adattatore per la chiave tedee è un prodotto che deve essere installato unicamente da fabbri certificati.

Gli utensili richiesti per il montaggio possono causare gravi lesioni. Per procedere al montaggio, fornirsi di dispositivi di protezione come guanti e occhiali protettivi. Assicurarsi che tutte le precauzioni di sicurezza siano rispettate prima di iniziare.



PROTEZIONE DELLE  
MANI (GUANTI)

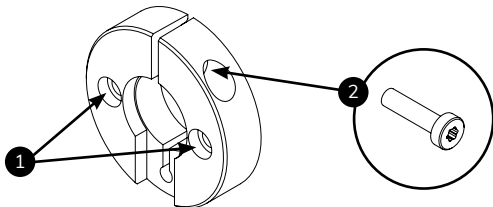


PROTEZIONE DEGLI OCCHI  
(OCCHIALI)

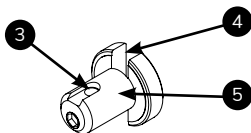
# cosa c'è nella scatola? - elenco dei componenti

## adattatore

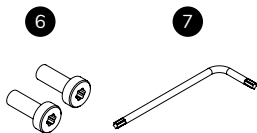
adattatore - parte principale



adattatore - perno



altri componenti



**1.** Alloggiamenti delle viti di fissaggio

**2.** Vite di pressione

**3.** Canale e foro nel perno dell'adattatore

**4.** Alloggiamento per la chiave

**5.** Perno dell'adattatore

**6.** Viti di montaggio (x2)

**7.** Chiave Torx

# articoli necessari per il montaggio

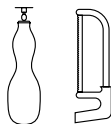
da preparare



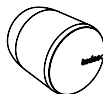
TEMPO (60 min.)



RIGA



SMERIGLIATRICE



SERRATURA TEDEE



MORSA



PENNARELLO



CHIAVE A BRUGOLA



TUA CHIAVE



PROTEZIONE DELLE  
MANI (GUANTI)

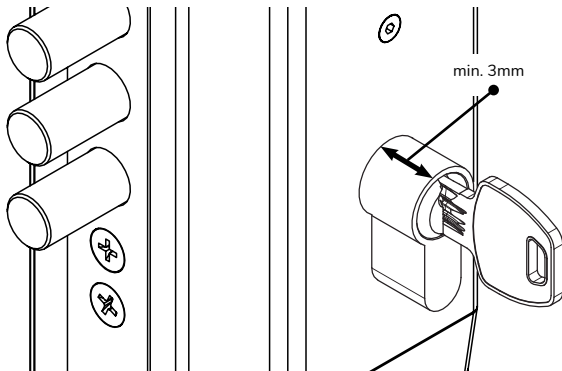


PROTEZIONE DEGLI OCCHI  
(OCCHIALI)

# montaggio - 3 semplici passi

## fase 1: PREPARAZIONE della porta e TAGLIO della chiave

- 1 Controllare quanto il cilindro sporge dalla rosetta (dall'interno dell'alloggio).

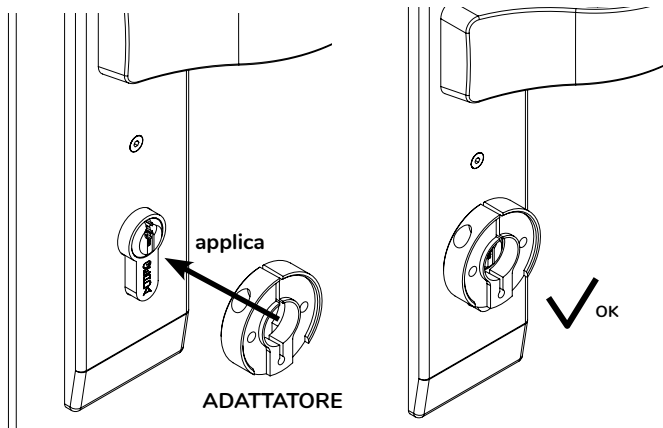


**Nota:** se il cilindro sporge meno di 3mm, dovrai sostituire il vecchio cilindro. È possibile:

- ordinare un cilindro modulare GERDA SLR e installarlo sulla tua porta come descritto nelle istruzioni di installazione e uso del cilindro modulare GERDA SLR (e successivamente installare la serratura tedee direttamente su di esso), oppure
- consultare un fabbro di fiducia per acquistare qualsiasi altro cilindro a profilo europeo adatto alla tua porta.

## montaggio - 3 semplici passi

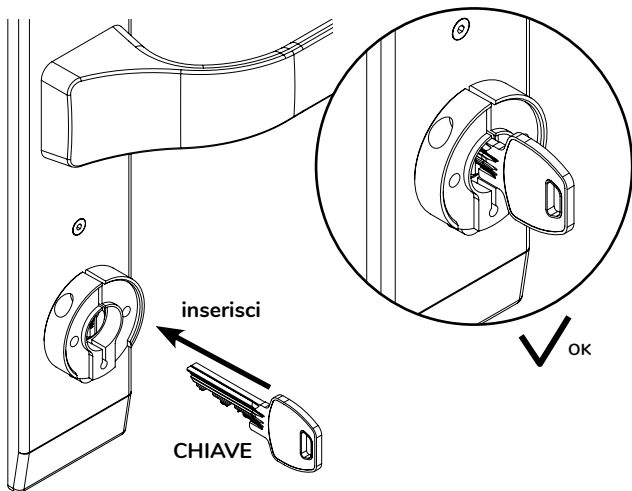
- 2 Posiziona l'adattatore della chiave sul cilindro (sul lato interno dell'alloggio).





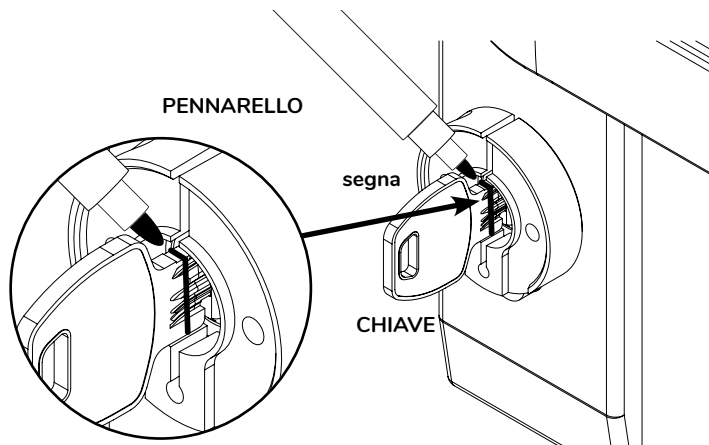
## montaggio - 3 semplici passi

- 3 Inserisci la chiave nel cilindro.



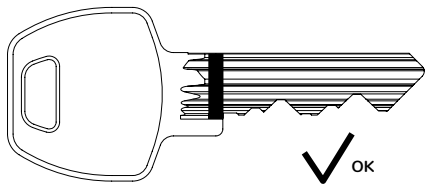
## montaggio - 3 semplici passi

- 4 Usa il pennarello per segnare una linea sulla chiave.



**Nota:** la linea deve essere tracciata poco sotto il bordo del foro interno dell'adattatore.

## montaggio - 3 semplici passi



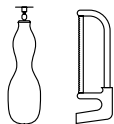
**Nota:** se hai già preparato la chiave in questo modo, sei quasi pronto per passare alla fase successiva. Prima di farlo, assicurati di avere tutti gli strumenti necessari: una morsa e un seghetto per metallo o una smerigliatrice angolare.

**Nota:** solo fabbri certificati sono autorizzati a eseguire i compiti descritti nei seguenti passi - ricordati di proteggere le vostre mani con i guanti e gli occhi con una maschera o con occhiali protettivi.

**Non iniziare i lavori senza protezione per le mani e gli occhi!**



MORSA



SMERIGLIATRICE



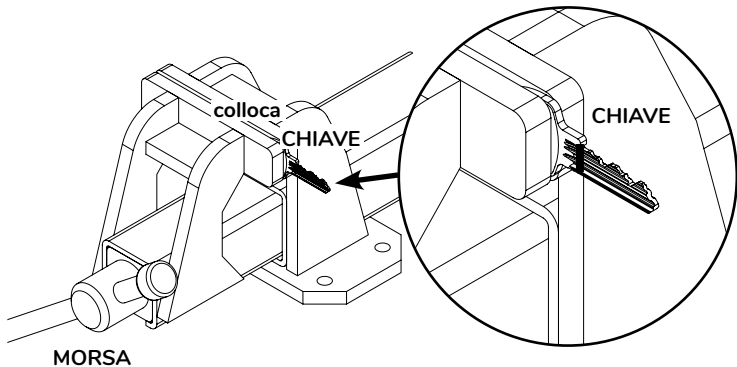
PROTEZIONE DELLE  
MANI (GUANTI)



PROTEZIONE DEGLI  
OCCHI (OCCHIALI)

## montaggio - 3 semplici passi

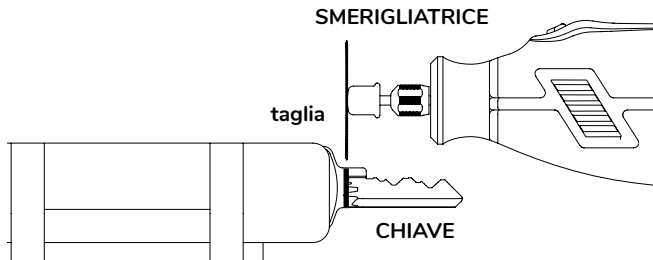
- 5 Colloca la chiave nella morsa.



**Nota:** la linea sulla chiave deve essere visibile e accessibile in modo da poterla tagliare con una sega per metalli o una smerigliatrice.

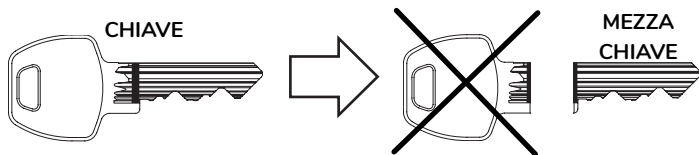
## montaggio - 3 semplici passi

- 6 Taglia la chiave a metà lungo la linea segnata con una sega per metallo o una smerigliatrice. Fa' attenzione e proteggi le mani e gli occhi.



**Nota:** Cerca di tagliare la chiave dall'alto verso il basso, fino a quando non risulterà completamente tagliata.

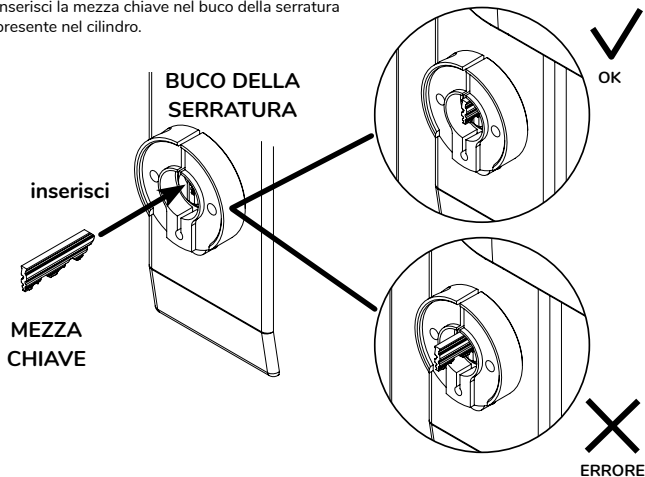
- 7 Puoi mettere da parte la testa della chiave - non ti servirà più.



# montaggio - 3 semplici passi

## fase 2: PREPARAZIONE dell'adattatore

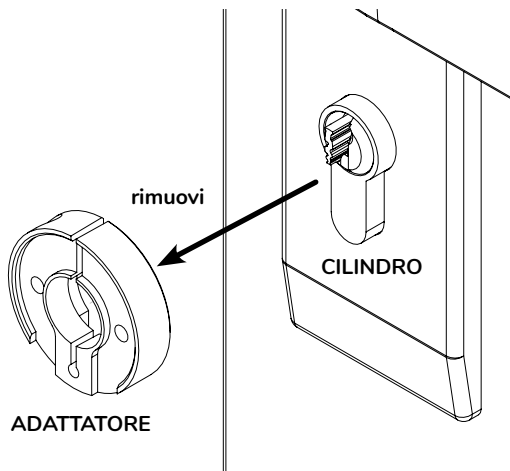
- 1 Inserisci la mezza chiave nel buco della serratura presente nel cilindro.



**Nota:** spingere la mezza chiave con forza e assicurarsi che non sporga dall'adattatore.

## montaggio - 3 semplici passi

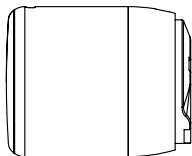
- 2 Rimuovi l'adattatore dalla porta, ma lasciare la chiave nel cilindro.



## montaggio - 3 semplici passi

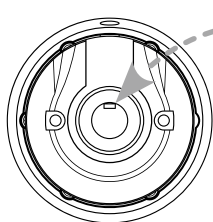
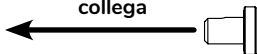
- 3 Usare la chiave torx.

**SERRATURA TEDEE**

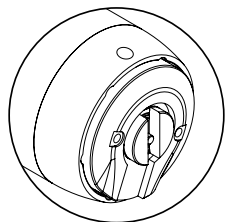


**PERNO**

collega



**PERNO**



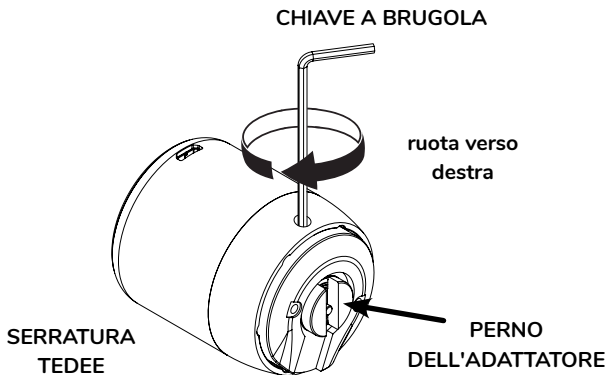
**SERRATURA  
TEDEE**





## montaggio - 3 semplici passi

- 4 Fissare il perno dell'adattatore alla serratura tedee utilizzando la chiave a brugola fornita nella confezione della serratura tedee lock.



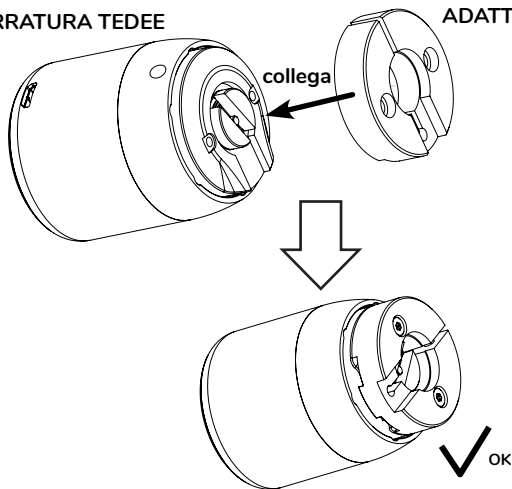
**Nota:** per fissare correttamente il perno dell'adattatore alla serratura tedee, girare la chiave fino a fine corsa (almeno due rotazioni complete).

## montaggio - 3 semplici passi

- 5 Usare la chiave torx.

SERRATURA TEDEE

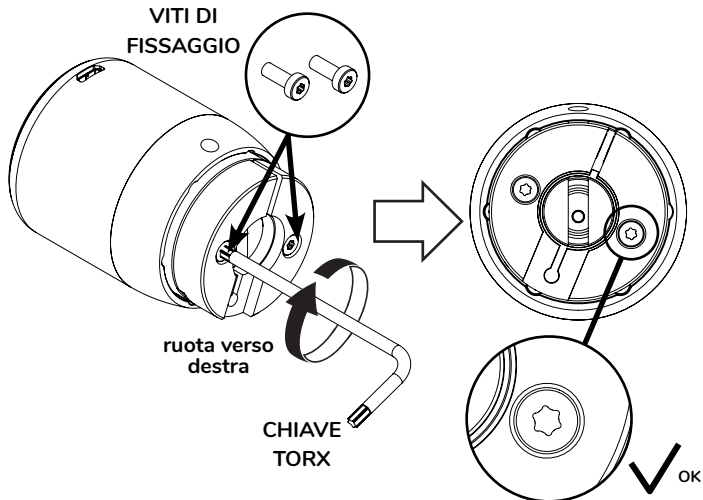
ADATTATORE



**Nota:** accertati che l'adattatore si inserisca perfettamente e non sporga

## montaggio - 3 semplici passi

- 6 Fissa l'adattatore alla serratura tedee con le due viti di fissaggio. Usa la chiave torx.

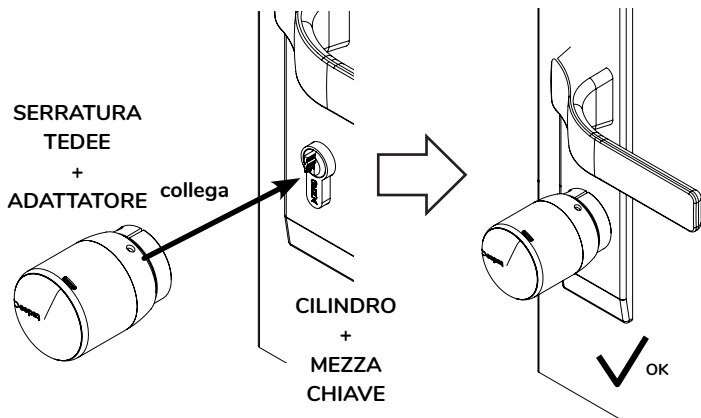


**Nota:** Ruota la chiave torx fino a fine corsa.

# montaggio - 3 semplici passi

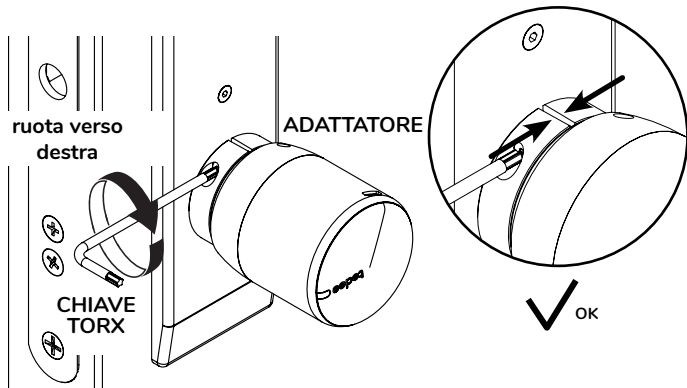
## fase 3: MONTAGGIO della serratura tedee

- 1 Collega la serratura Tedee con l'adattatore fissato al cilindro installato nella porta.  
**IMPORTANTE:** accertati che la mezza chiave entri nell'alloggiamento per la chiave nel perno dell'adattatore.



## montaggio - 3 semplici passi

- 2 Premi con forza l'adattatore sulla serratura tedee per mezzo della vite di pressione e della chiave torx.



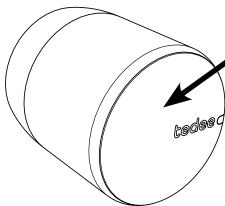
**Nota:** Ruota la chiave torx fino a fine corsa.

## montaggio - 3 semplici passi



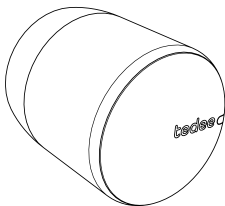
**Nota:** prima di attivare la serratura tedee, leggi attentamente le istruzioni per l'installazione e l'uso della serratura tedee per apprendere a usare il dispositivo in modo sicuro.

- 3 Attiva la serratura.



Tieni premuto il  
pulsante per due  
secondi

- 4 Controlla il segnale luminoso (LED).



ROSSO - BLU -  
VERDE - BIANCO



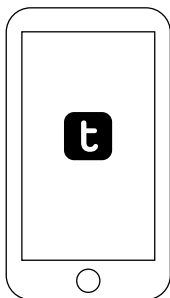
OK



**Nota:** dopo il segnale luminoso ROSSO-BLU-VERDE-BIANCO, la serratura tedee è pronta per essere aggiunta e tarata tramite l'app.

## montaggio - 3 semplici passi

- 5 Scarica l'applicazione tedee, crea un nuovo account e accedi come descritto nella fase 2 della guida all'installazione e all'uso della serratura tedee.



**Nota:** una serratura tedee che non è aggiunta a nessun account può spegnersi dopo qualche minuto. Se ciò accade, riaccendetelo prima di iniziare la taratura.

6

Utilizza l'app tedee per attivare e tarare la serratura tedee come descritto al punto 3 delle istruzioni di installazione e uso della serratura tedee.



**Nota:** seguire le descrizioni nelle istruzioni di installazione e uso della serratura tedee.

## informazioni supplementari e informazioni tecniche

### informazioni tecniche

adattatore per chiave tedee

<b>Categoria</b>	adattatore per la chiave destinato ai cilindri a profilo euro
<b>Fabbricante</b>	GERDA Sp. z o.o. [S.r.l.] ul. Sokołowska 49, 05-806 Komorów, POLONIA +48 (22) 329 10 30, <a href="http://www.gerda.pl">www.gerda.pl</a>

### assistenza tecnica



**Per ottenere assistenza tecnica, si prega di contattare il nostro gruppo di assistenza tecnica**



[support@tedee.com](mailto:support@tedee.com)



[www.tedee.com/support](http://www.tedee.com/support)



(+48) 884 088 011  
lunedì - venerdì  
8am - 4pm (CET)

# tedee

Tedee Sp. z o.o. | ul. Altowa 2, 02-386 Warszawa [Varsavia], POLONIA  
[www.tedee.com](http://www.tedee.com) | [support@tedee.com](mailto:support@tedee.com)