

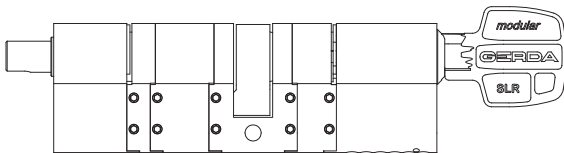
tedee

MONTAGEHANDLEIDING EN GEBRUIKSINSTRUCTIE

GERDA SLR modulaire cilinder

TYPE C (meenemer, 30-61mm/37-68mm)

en TYPE D (tandrad, 30-61mm/ 37-68mm)

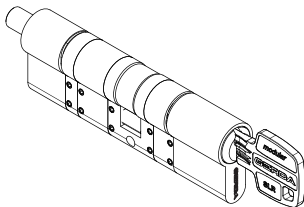


Lees de montagehandleiding voor het juist
en veilig monteren en aanpassen van de cilinder.

Inhoudsopgave

▪ Inhoudsopgave	Pagina 2
▪ Snelle start voor de GERDA cilinder	Pagina 3
▪ Inhoud - wat zit er in de verpakking?	Pagina 4
▪ Wat zit er NIET in de verpakking (maar is vereist)?	Pagina 6
▪ Code kaart	Pagina 7
▪ Montage in 3 eenvoudige stappen	Pagina 8
▪ Stap 1: Het VOORBEREIDEN van de deur en OPMETEN van de oude cilinder	Pagina 8
▪ Stap 2: Het AANPASSEN van de cilinder	Pagina 15
▪ Stap 3: Het MONTEREN van de cilinder	Pagina 19
▪ Eindcontrole	Pagina 21
▪ Extra technische informatie	Pagina 23
▪ Technische informatie	Pagina 23
▪ Technische ondersteuning	Pagina 24

Snelle start voor de GERDA cilinder



GERDA SLR modulaire cilinder kan in elke deur gemonteerd worden met sloten die samenwerken met europrofielcilinders.

De cilinder maakt deel uit van van de tedee set en is speciaal gemaakt voor het samenwerken met het tedee slot, wat montage eenvoudig en snel maakt. De cilinder werkt ook met een traditionele sleutel, zodat u altijd van buitenaf de deur kunt openen.

Deze instructie beschrijft de basiskenmerken van de GERDA cilinder, het aanpassen en monteren, in drie eenvoudige stappen.

GERDA cilinder in elkaar zetten - ga naar pagina 8

In 3 eenvoudige stappen



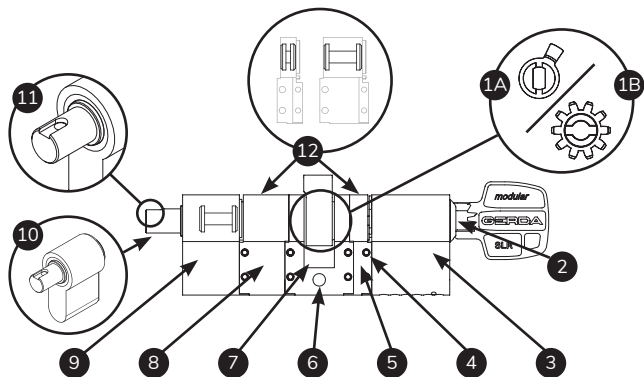
Deur **VOORBEREIDEN**
en cilinder **OPMETEN**

Aanpassen van uw
nieuwe cilinder

Monteer uw
nieuwe cilinder

Inhoud - wat zit er in de verpakking?

GERDA SLR modulaire cilinder



1A. Meenemer

1B. Tandrad

2. Sleutelgat

3. Sleutelmodule

4. Klenschroeven (x16)

5. Afstand (6mm)

6. Montagegat

7. Meenemer / tandrad module

8. Afstand (15mm)

9. Sleutelpin module

10. Sleutelpin

11. Gleuf en opening

in sleutelpin

12. Tussenstukken

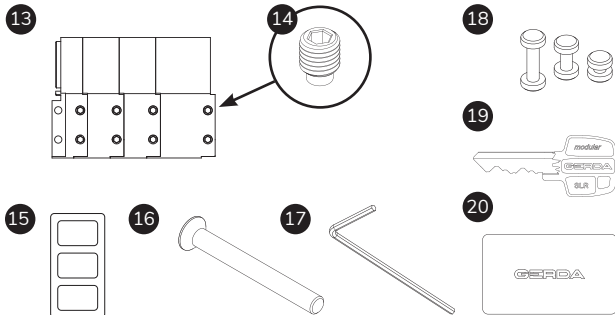
(6mm, 15mm)



Let op: de tussenstukken bevinden zich in de cilinder module en kunnen loskomen bij het opendraaien van de module.

Inhoud - wat zit er in de verpakking?

Montagetoebehoren en andere benodigdheden.



13. Afstand (6, 10, 10, 15mm)

14. Klenschroeven (x16)

15. Sticker (x3)

16. Montageschroef

M5 x80mm

17. Inbussleutel

(maat 1,5)

18. Tussenstukken

(6mm, 10mm, 10mm, 15mm)

19. Sleutels (x3)

20. Codekaart



Let op: de tussenstukken bevinden zich in de cilinder module en kunnen loskomen bij het uitpakken van de module uit de doos.

Wat zit er NIET in de verpakking (maar is vereist)?

Nodig voor montage



KRUISKOPSCHROEVENDRAAIER



LINIAAL



TIJD (15-30 min.)

Codekaart

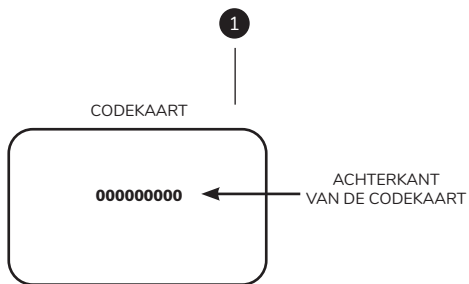
Voor het vervaardigen van extra sleutels, moet de code van de codekaart gegeven worden.

Extra sleutels kunt u bestellen via orders@igerda.com

Handige tips

Maak een foto van de codekaart en bewaar deze op een veilige plaats.

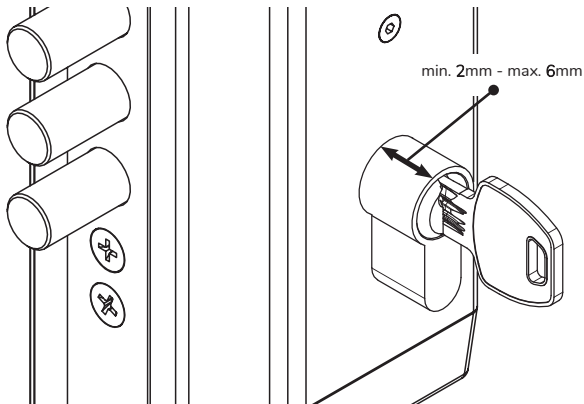
Plaats van unieke sleutelcode.



Montage in 3 eenvoudige stappen

Stap 1: Het VOORBEREIDEN van de deur en OPMETEN van de oude cilinder

- 1 Controleer hoe ver de cilinder uit het rozet steekt (vanaf binnenzijde woning)

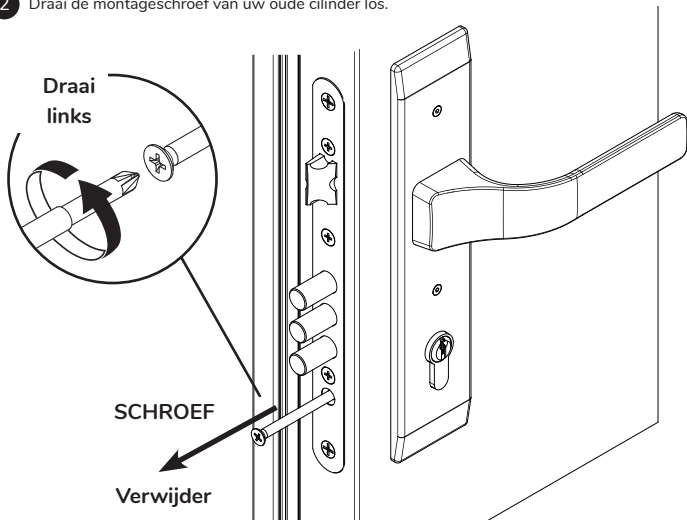


Let op: als de cilinder minder dan 2 mm uitsteekt moet u de cilinder verlengen vanuit de binnenzijde.

Steekt de cilinder meer dan 6 mm uit dan moet u cilinder inkorten. De cilinder hoort 2 tot 6 mm uit het rozet te steken

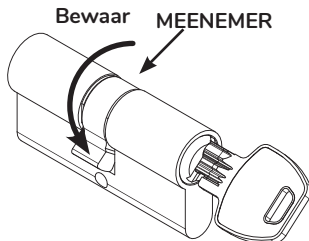
Montage in 3 eenvoudige stappen

- 2 Draai de montageschroef van uw oude cilinder los.

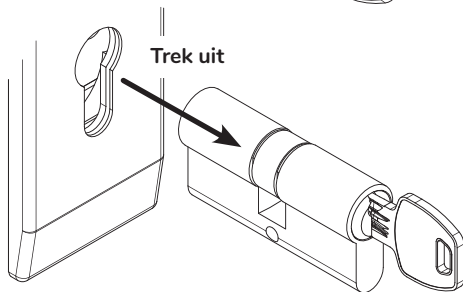


Montage in 3 eenvoudige stappen

- 3 Om de oude cilinder te kunnen verwijderen moet u de sleutel insteken en deze draaien om zo de meenemer in te klappen in de cilinder. Eventueel moet u vervolgens licht duwen of trekken om de juiste positie te vinden om de cilinder eenvoudig te kunnen verwijderen.



- 4 Demonteer de oude cilinder uit de deur.

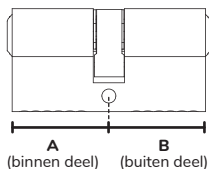


Let op: in het geval van een anti-inbraak deur, moet u voor het verwijderen van de cilinder het anti-kern trekbeslag verwijderen. Meer informatie hierover is te vinden tedee.com

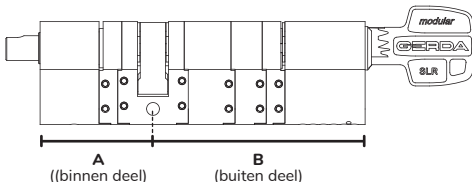
Montage in 3 eenvoudige stappen

- 5 Om de GERDA cilinder juist te modificeren, meet eerst uw oude cilinder op.

Oude cilinder



GERDA SLR modulaire cilinder



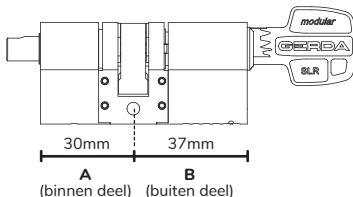
Let op: U moet u de GERDA SLR cilinder zo precies als mogelijk aanpassen aan de afmeting van de oude cilinder, vanaf de sleutel kant, buitenzijde.

Montage in 3 eenvoudige stappen

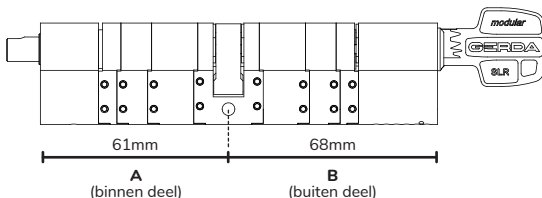
Een paar belangrijke aandachtspunten voor het aanpassen van uw nieuwe GERDA SLR modulaire cilinder.

Minimale en maximale afmetingen van uw GERDA SLR modulaire cilinder, wanneer alle tussenstukken verwijderd dan wel gemonteerd zijn.

GERDA SLR modulaire cilinder - minimale afmeting



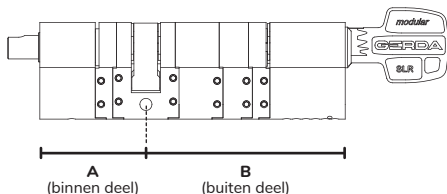
GERDA SLR modulaire cilinder- maximale afmeting



Montage in 3 eenvoudige stappen

De tabel hieronder geeft alle mogelijke combinaties weer.

GERDA SLR modulaire cilinder



AFMETING A (binnenzijde)	AFMETING B (buitenzijde)
30 mm (zonder tussenstukken)	37 mm (zonder tussenstukken)
36mm (1 x 6mm)	43mm (1 x 6mm)
40mm (1 x 10mm)	47mm (1 x 10mm)
45mm (1 x 15mm)	52mm (1 x 15mm)
46mm (1 x 6mm + 1 x 10mm)	53mm (1 x 6mm + 1 x 10mm)
51mm (1 x 6mm + 1 x 15mm)	58mm (1 x 6mm + 1 x 15mm)
55mm (1 x 10mm + 1 x 15mm)	62mm (1 x 10mm + 1 x 15mm)
61mm (1 x 6mm + 1 x 10mm + 1 x 15mm)	68mm (1 x 6mm + 1 x 10mm + 1 x 15mm)

Montage in 3 eenvoudige stappen

Afmetingen van de kern- en tussenstukken, schaal 1:1

Als u de maten van de kern- en tussenstukken wilt controleren gebruikt u hiervoor het onderstaande sjabloon

KERNSTUKKEN

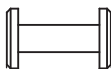
6mm



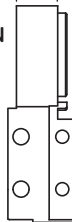
10mm



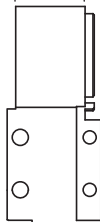
15mm



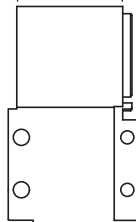
TUSSENSTUKKEN



6mm



10mm



15mm



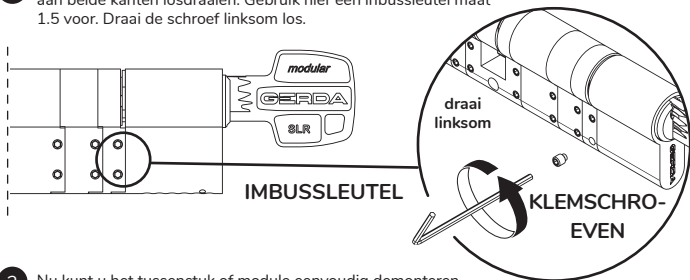
Let op: Bij het aanpassen van uw cilinder moeten de tussenstukken passend zijn bij kernstukken.

Montage in 3 eenvoudige stappen

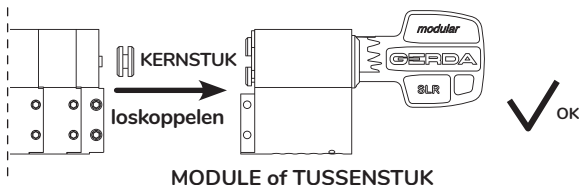
Stap 2: AANPASSEN van de cilinder

Om de lengte van de GERDA SLR modulaire cilinder te kunnen aanpassen moet u tussenstukken plaatsen of verwijderen.

- 1 Indien u een tussenstuk moet verwijderen, moet u de klemschroeven aan beide kanten losdraaien. Gebruik hier een inbusleutel maat 1.5 voor. Draai de schroef linksom los.

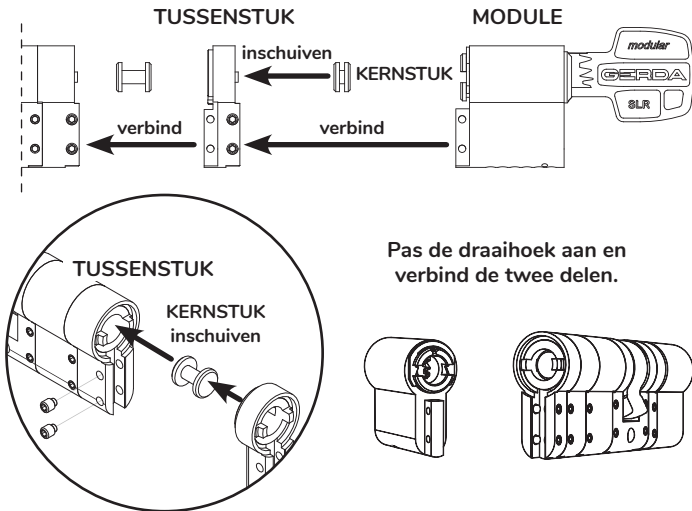


- 2 Nu kunt u het tussenstuk of module eenvoudig demonteren



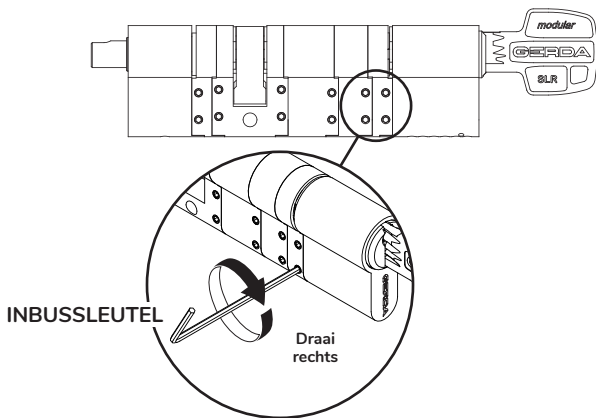
Montage in 3 eenvoudige stappen

- 3 Wilt u tussenstukken toevoegen, dan u hoeft ze alleen maar samen te voegen en te monteren aan het kernstuk. Bij het verbinden van twee delen van de cilinder moet u de draaihoek van de bewegende delen aanpassen voor samenvoeging.



Montage in 3 eenvoudige stappen

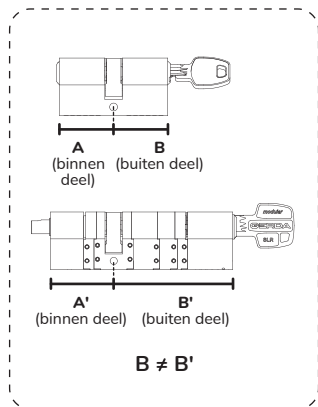
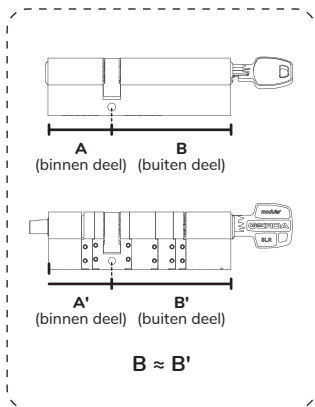
- 4 Na het aanpassen van de module met de benodigde hoeveelheid tussenstukken draait u de klemmschroefjes met de inbusleutel kloksgewijs, tot deze niet meer verder kan.



Let op: vergeet niet de schroeven aan beide kanten vast te draaien.

Montage in 3 eenvoudige stappen

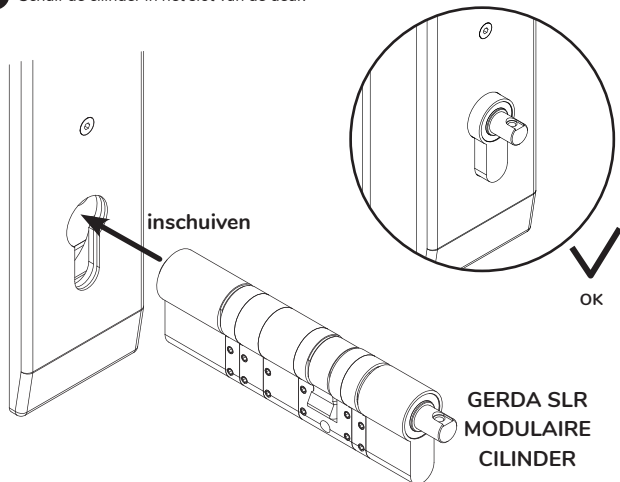
- 5 Zorg ervoor dat uw nieuw gemonteerde GERDA SLR modulaire cilinder vanaf de sleutelzijde overeenkomt met het oude cilinder. U moet wat extra lengte overlaten vanaf de slotzijde (vanaf de binnenkant van uw woning) om ervoor te zorgen dat de cilinder 2 tot 6 mm uit het rozet steekt.



Montage in 3 eenvoudige stappen

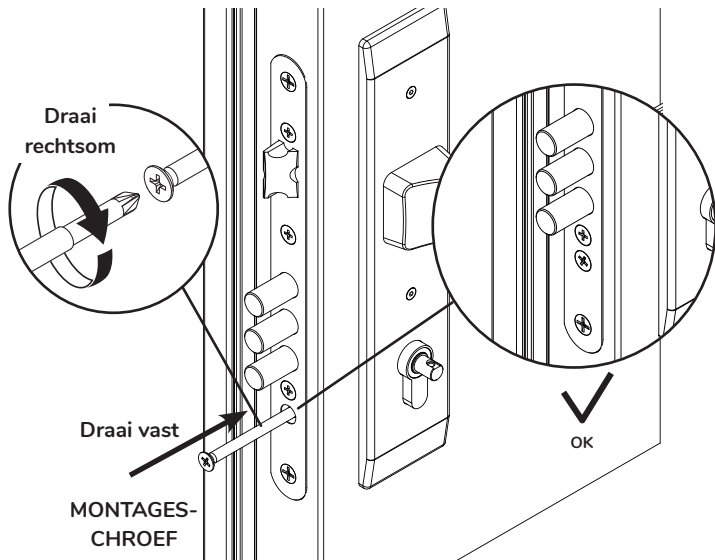
Stap 3: MONTEER de nieuwe cilinder in de deur

- 1 Schuif de cilinder in het slot van de deur.



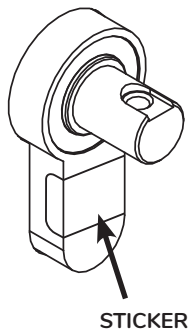
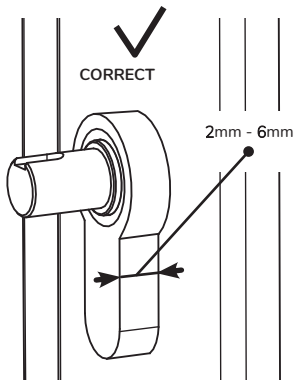
Montage in 3 eenvoudige stappen

- 2 Draai de montageschroef vast om de cilinder in de deur te installeren.



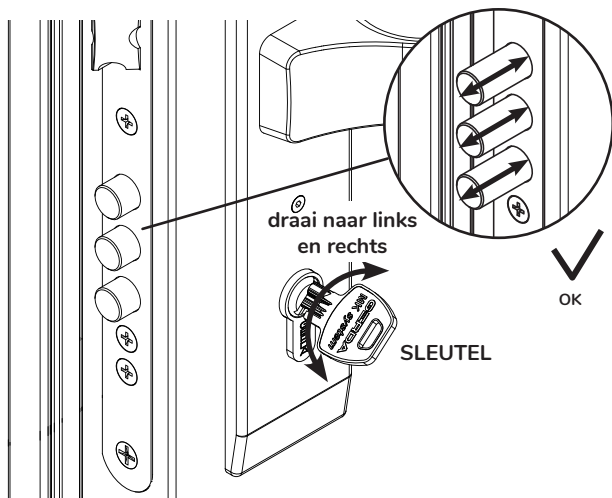
Eindcontrole

- 1 Verzeker u ervan dat de cilinder tussen de 2 en 6 mm uitsteekt uit het rozet. Is dit niet het geval, ga dan naar stap 2 en pas de lengte aan.
- 2 Mocht u het geluid willen dempen, gebruik de sticker dan zoals afgebeeld.



Eindcontrole

- 3 Steek een sleutel in het sleutelgat aan de buitenzijde van de deur, draai zowel links als rechts tot het weerstand biedt, als de pinnen juist werken is de montage correct uitgevoerd.



Ga naar de montage instructie van het tedee slot om erachter te komen hoe u uw deur smart maakt.

Extra informatie en technische informatie

Technische informatie

GERDA SLR modulaire cilinder

Modellen	TYP C (meenemer, 30-61mm / 37-68mm) TYP D (tandrad, 30-61mm / 37-68mm)
Categorie	Euro profiel cilinder
Varianten	Meenemer of tandrad
Producent	GERDA Sp. z o.o. ul. Sokołowska 49, 05-806 Komorów, POLSKA +48 (22) 329 10 30, www.gerda.pl

Eigenschappen

Gebruiksklasse	1
Duurzaamheid	6
Deur massa	0
Vuur bestendigheid	0
Veiligheid	0
Bestendigheid tegen roestvorming en temperatuur	C
Veiligheid specificaties sleutel	6
Bestendigheid tegen aanvallen	D



Voor technische ondersteuning , gelieve contact op te nemen met ons support team.



support@tedee.com



www.tedee.com/support



(+48) 884 088 011
Maandag t/m Vrijdag
8:00 – 16:00 uur (CET)

tedee

Tedee Sp. z o.o. | Bohdanowicza 21/57, 02-127 Warszawa, POLEN
www.tedee.com | support@tedee.com