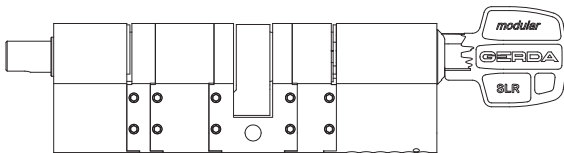


tedee

MANUEL D'INSTALLATION ET D'UTILISATION

Cylindre modulaire GERDA SLR
DE TYPE C (Paneton 30-61 mm / 37-68 mm)
et TYPE D (Roue dentée 30-61 mm / 37-68 mm)

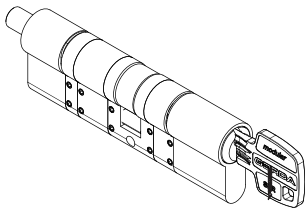


Veuillez lire le guide d'installation pour assembler et installer
le cylindre correctement et en toute sécurité.

Table des matières

■ Table des matières	Page 2
■ Démarrage rapide avec le cylindre de serrure GERDA	Page 3
■ Les accessoires - que trouverez-vous dans l'emballage?	Page 4
■ Outils nécessaires pour l'installation	Page 6
■ Carte de propriété	Page 7
■ Installation - 3 étapes simples à suivre	Page 8
■ Étape 1 : Préparation de la porte et mesure de l'ancien cylindre	Page 8
■ Étape 2 : Assemblage du cylindre	Page 15
■ Étape 3 : Installation du nouveau cylindre	Page 19
■ Vérification	Page 21
■ Spécifications techniques et assistance	Page 23
■ Spécifications techniques	Page 23
■ Assistance technique	Page 24

Démarrage rapide avec le cylindre de serrure GERDA



Le cylindre modulaire de serrure GERDA SLR est adaptable à toutes les portes équipées d'une serrure de type euro-profil.

Il fait partie des équipements tedee. Il est adapté pour la poignée tedee pour rendre votre serrure intelligente. Il fonctionne également avec une clé traditionnelle.

Ce guide décrit les caractéristiques de base du cylindre GERDA et permet de l'assembler et de l'installer en trois étapes simples.

Assemblage du cylindre GERDA - voir page 8

3 étapes simples à suivre:



1
PRÉPARATION
de la porte et MESURE
de l'ancien cylindre



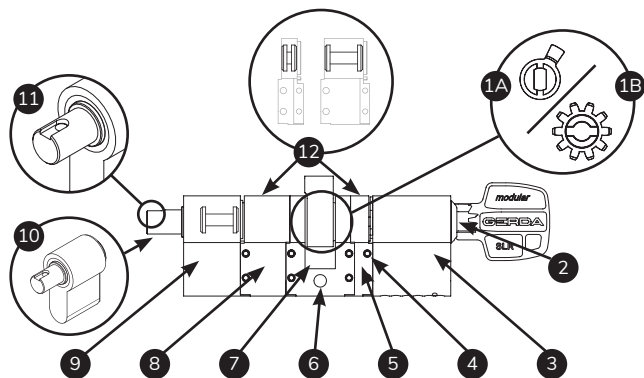
2
ASSEMBLAGE
du nouveau
cylindre



3
INSTALLATION
du nouveau cylindre

Les accessoires - que trouverez-vous dans l'emballage?

Cylindre modulaire de serrure GERDA SLR



1A. Panneton

1B. Roue dentée

2. Trou de serrure

3. Module extérieur

4. Vis de blocage (x16)

5. Écarteur [6mm]

6. Trou de fixation

7. Module panneton
/ roue dentée

8. Écarteur [15mm]

9. Module intérieur

10. Arbre d'entraînement du cylindre

11. Rainure et trou de l'arbre
d'entraînement

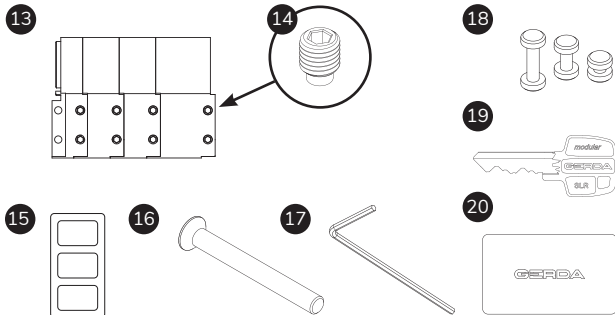
12. Bobines d'espacement
[6mm, 15mm]



Attention: les bobines d'espacement se trouvent à l'intérieur des modules et peuvent tomber lorsque l'on démonte le cylindre.

Les accessoires - que trouverez-vous dans l'emballage?

Accessoires et outils fournis pour l'installation



13. Écarteurs [6, 10, 10, 15mm]

14. Vis sans tête de bloquage (x16)

15. Autocollant (x3)

16. Vis de fixation

M5 x 80mm

17. Clé Allen (taille 1.5)

18. Bobines d'espacement

[6mm, 10mm, 10mm, 15mm]

19. Clés (x3)

20. Carte de propriété



Attention: les bobines d'espacement se trouvent à l'intérieur des modules et peuvent tomber lorsque l'on démonte le cylindre.

Outils nécessaires pour l'installation

Se munir de



TOURNEVIS CRUCIFORME



RÈGLE



TEMPS (15-30 min.)

Carte de propriété

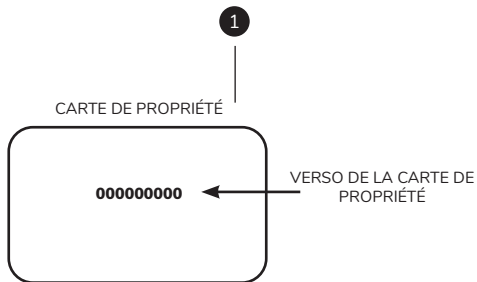
Si vous avez besoin de clés supplémentaires, vous devez utiliser le code de votre carte de propriété.

Vous pouvez commander des clés supplémentaires à l'adresse email: orders@igerda.com

Conseils pratiques

Prenez une photo de la carte de propriété et conservez-la dans un endroit sûr.

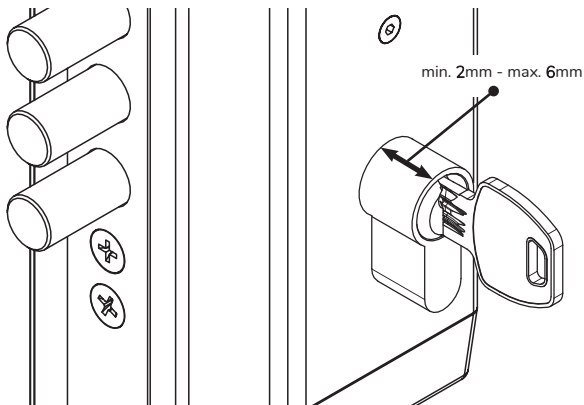
Emplacement du code clé unique



Installation - 3 étapes simples à suivre

Étape 1 : Préparation de la porte et mesure de l'ancien cylindre

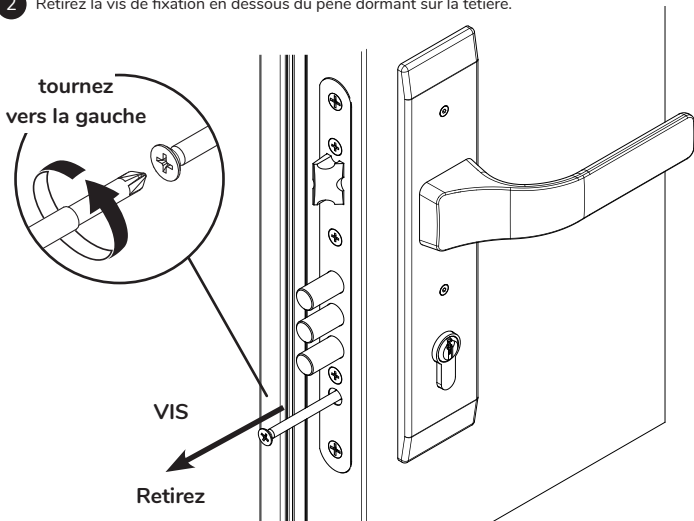
- 1 Vérifiez la distance à laquelle le cylindre dépasse du cache frontal (à l'intérieur de la maison).



Attention: si le cylindre dépasse de moins de 2 mm, vous devez monter un cylindre légèrement plus long du côté intérieur. Si elle dépasse de plus de 6 mm, vous devez alors mettre un cylindre plus court pour dépasser de la plaque ou la rosace de 2 à 6 mm.

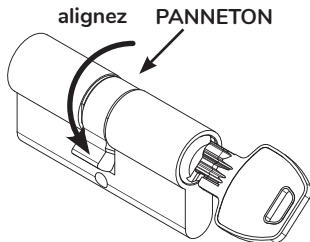
Installation - 3 étapes simples à suivre

- 2 Retirez la vis de fixation en dessous du pêne dormant sur la tête.

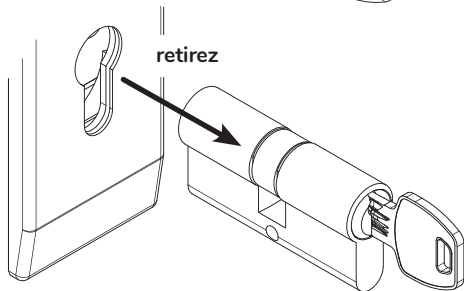


Installation - 3 étapes simples à suivre

- 3 Insérez la clef dans la serrure et tournez la légèrement, afin d'aligner le panneton avec le corps du cylindre. Lorsque le panneton est caché, vous pouvez retirer le cylindre de la serrure sans grande résistance.



- 4 Retirer l'ancien cylindre de la porte.

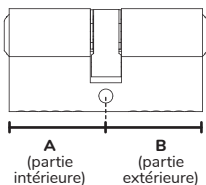


Attention: sur les porte anti-effraction, la rosace de sécurité doit être retiré avant d'enlever le cylindre. Vous pouvez trouver plus informations sur le site tedee.com

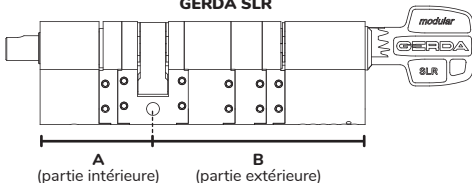
Installation - 3 étapes simples à suivre

- 5 Pour installer le cylindre modulaire GERDA correctement, vous devez mesurer la taille de l'ancien cylindre.

Ancien cylindre



**Cylindre de serrure modulaire
GERDA SLR**



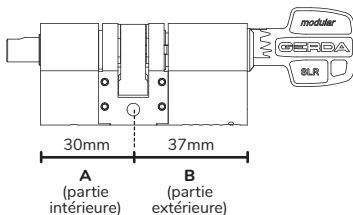
Attention: Vous devez assembler le cylindre modulaire GERDA SLR en faisant en sorte que le côté clé (extérieur) soit le plus proche possible des dimensions de l'ancien cylindre

Installation - 3 étapes simples à suivre

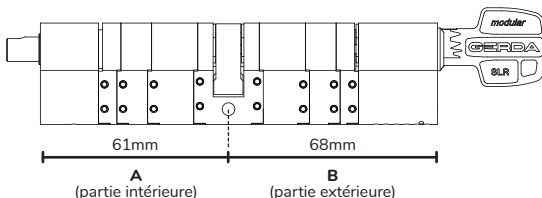
Quelques informations utiles avant d'assembler votre nouveau cylindre modulaire GERDA SLR

Dimensions minimales et maximales du cylindre modulaire GERDA SLR lorsque tous les écarteurs sont retirés ou ajoutés.

Cylindre modulaire GERDA SLR - dimensions minimales



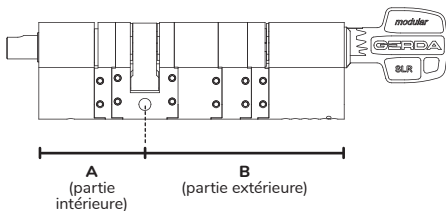
Cylindre modulaire GERDA SLR - dimensions maximales



Installation - 3 étapes simples à suivre

Le tableau ci-dessous contient toutes les combinaisons possibles.

Cylindre de serrure modulaire GERDA SLR



DIMENSION A (intérieur)	DIMENSION B (extérieur)
30mm (sans écarteur)	37mm (sans écarteur)
36mm (1 x 6mm)	43mm (1 x 6mm)
40mm (1 x 10mm)	47mm (1 x 10mm)
45mm (1 x 15mm)	52mm (1 x 15mm)
46mm (1 x 6mm + 1 x 10mm)	53mm (1 x 6mm + 1 x 10mm)
51mm (1 x 6mm + 1 x 15mm)	58mm (1 x 6mm + 1 x 15mm)
55mm (1 x 10mm + 1 x 15mm)	62mm (1 x 10mm + 1 x 15mm)
61mm (1 x 6mm + 1 x 10mm + 1 x 15mm)	68mm (1 x 6mm + 1 x 10mm + 1 x 15mm)

Installation - 3 étapes simples à suivre

Dimensions des bobines d'espacement et des écarteurs à l'échelle 1:1

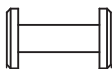
Si vous souhaitez vérifier les dimensions de bobines et de distances,
vous pouvez utiliser le modèle ci-dessous.

BOBINES

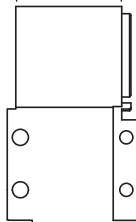
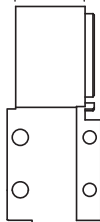
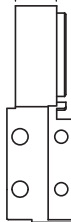
6mm

10mm

15mm



ÉCARTEURS



6mm

10mm

15mm



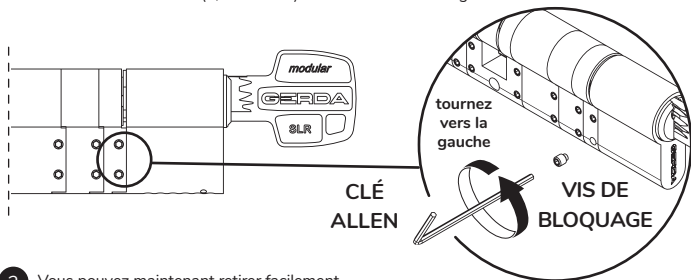
Attention: Lors de l'assemblage du cylindre, n'oubliez pas d'insérer les bobines à l'intérieur des écarteurs (correspondant les uns aux autres).

Installation - 3 étapes simples à suivre

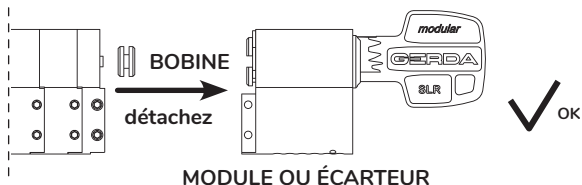
Étape 2 : Assemblage du cylindre

Afin d'ajuster le cylindre modulaire GERDA SLR, vous devez ajouter ou retirer des écarteurs:

- 1 Pour retirer un écarteur, vous devez dévisser les vis des deux cotés en utilisant la clé Allen (1,5 - fournie). Tournez la clé vers la gauche.

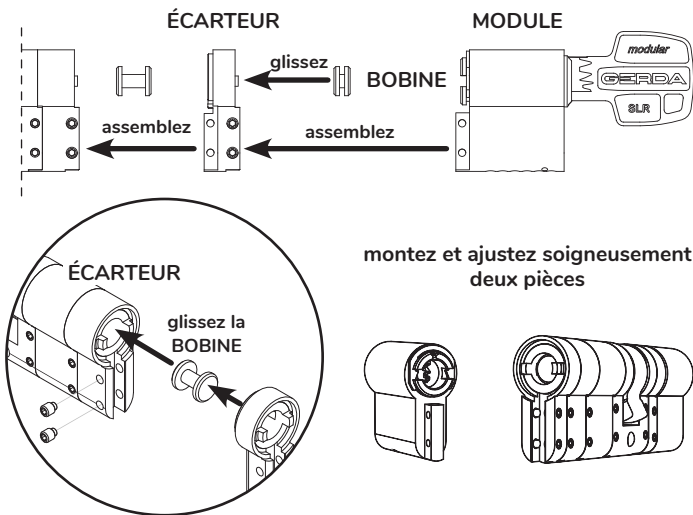


- 2 Vous pouvez maintenant retirer facilement l'écarteur et la bobine d'espacement.



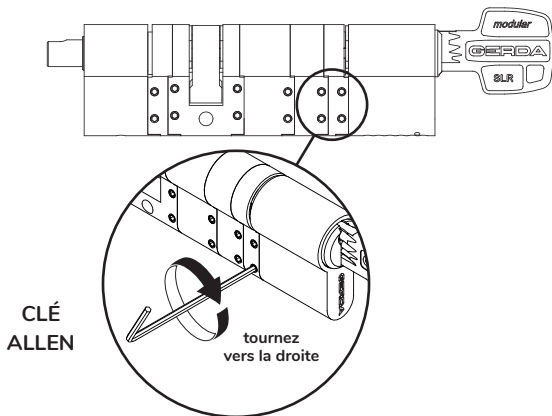
Installation - 3 étapes simples à suivre

- 3 Si vous souhaitez ajouter un écarteur, joignez les pièces ensemble. N'oubliez pas d'insérer une bobine correspondante à l'intérieur de l'écarteur. Faites bien correspondre deux parties - l'angle de rotation doit être le même.



Installation - 3 étapes simples à suivre

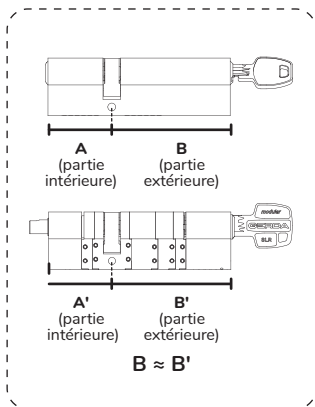
- 4 Après avoir assemblé les modules, les écarteurs et les bobines, serrez les vis de blocage autant que possible à l'aide de la clé Allen, en la tournant dans le sens des aiguilles d'une montre.



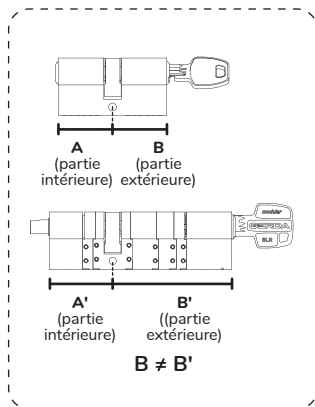
Attention: N'oubliez pas de serrer les vis des deux côtés du cylindre.

Installation - 3 étapes simples à suivre

- 5 Vérifiez que la taille du cylindre assemblé du côté clé correspond à celle l'ancien cylindre (elle ne doit pas nécessairement être identique, mais doit être aussi proche que possible). N'oubliez pas que du côté intérieur de la porte, le nouveau cylindre doit dépasser de **2 à 6 mm** de la plaque ou la rosace.



✓ CORRECT

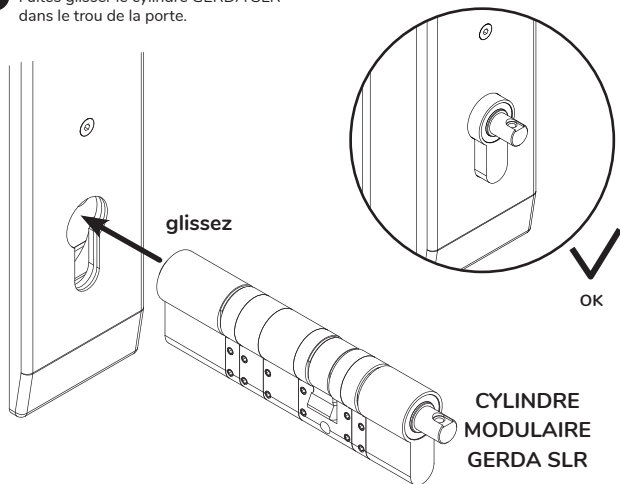


✗ INCORRECT

Installation - 3 étapes simples à suivre

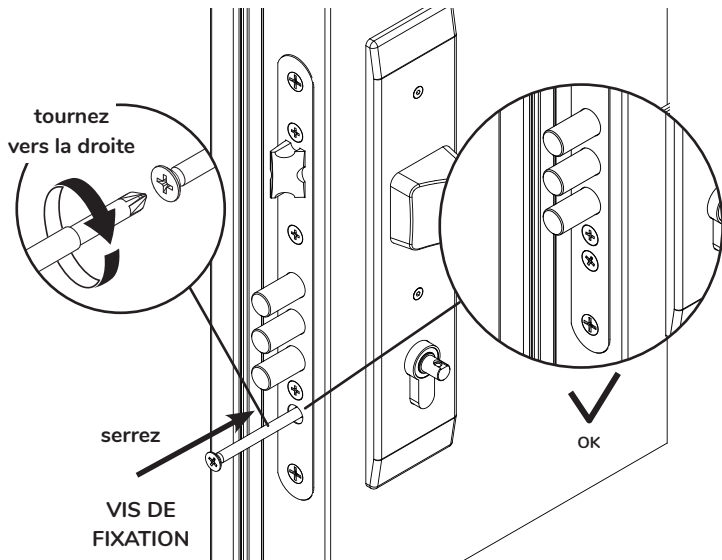
Étape 3: Installation du nouveau cylindre dans la porte

- 1 Faites glisser le cylindre GERDA SLR dans le trou de la porte.



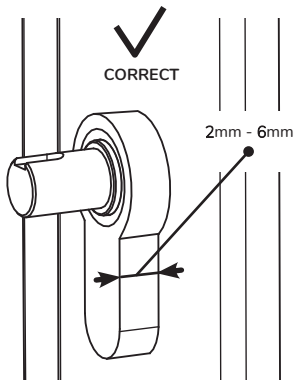
Installation - 3 étapes simples à suivre

- 2 Serrez la vis de fixation pour fixer le cylindre dans la porte.

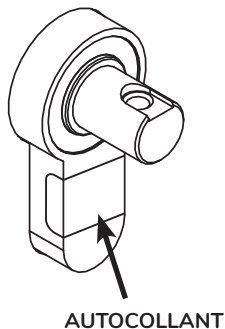


Vérification

- 1 Vérifier que le cylindre dépasse de 2 à 6 mm de la plaque ou rosace (partie intérieure). S'il dépasse de moins de 2 mm ou de plus de 6 mm, retournez à l'étape 2 et ajustez le correctement

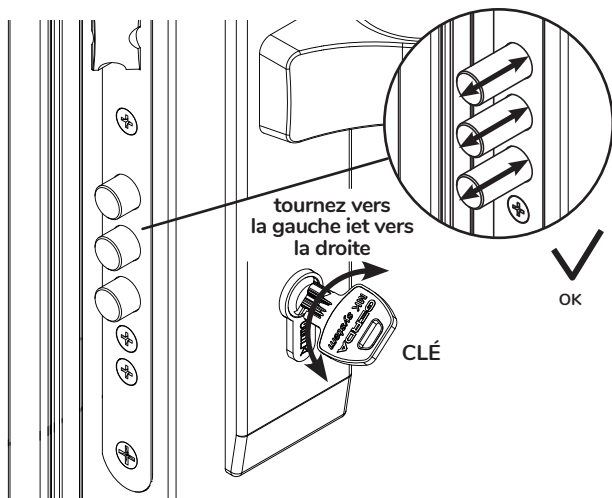


- 2 Si vous voulez en plus réduire les bruits de frottements, collez un autocollant sur le cylindre selon le dessin.



Vérification

- 3 Insérez une clé dans le cylindre depuis l'extérieur de la porte et tournez-la dans les deux sens jusqu'à la butée. Si les pènes fonctionnent correctement, votre serrure est prête.



Continuez avec le manuel d'utilisation de la serrure Tedee pour voir les étapes suivante pour rendre votre serrure intelligente.

Spécifications techniques et assistance

Spécifications techniques

Cylindre de serrure modulaire GERDA SLR

Modèle	TYPE C (Paneton 30-61 mm / 37-68 mm) TYPE D (Roue dentée 30-61 mm / 37-68 mm)
Catégorie	Cylindre profil européen
Types	Panneton ou roue dentée
Fabricant	GERDA Sp. z o.o. ul. Sokołowska 49, 05-806 Komorów, POLOGNE +48 (22) 329 10 30, www.gerda.pl

propriétés de performance

Catégorie d'utilisation	1
Durabilité	6
Masse de la porte	0
Résistance au feu	0
Sécurité	0
Résistance à la corrosion et à la température	C
Sécurité de la clé	6
Résistance aux attaques	D



Pour obtenir une assistance technique, veuillez contacter notre équipe



support@tedee.com



www.tedee.com/support



(+48) 884 088 011
Lundi- Vendredi
8:00 – 16:00 (CET)

tedee

Tedee Sp. z o.o. | Bohdanowicza 21/57, 02-127 Varsovie, POLOGNE
www.tedee.com | support@tedee.com