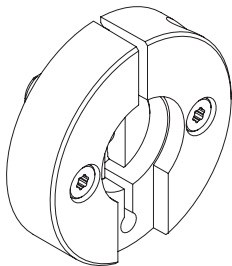


tedee

GUIA DE INSTALAÇÃO E MANUAL DE UTILIZADOR

adaptador de chave tedee



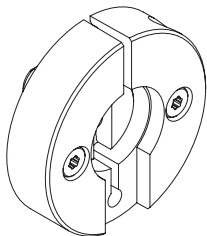
Recomenda-se a instalação deste produto por um profissional.

Leia este guia de instalação e manual de utilizador para saber como montar o adaptador de forma adequada e segura

Índice

▪ índice	Página 2
▪ início rápido com o adaptador de chave tedee	Página 3
▪ avisos e alertas	Página 4
▪ conjunto de itens - o conteúdo da embalagem	Página 5
▪ o que NÃO está incluído na embalagem (mas é necessário)?	Página 6
▪ instalação - 3 etapas simples	Página 7
▪ etapa 1: PREPARAR a porta e CORTAR a chave	Página 7
▪ etapa 2: PREPARAR o adaptador	Página 14
▪ etapa 3: INSTALAR a tedee lock	Página 20
▪ informação adicional e técnica	Página 24
▪ informação técnica	Página 24
▪ suporte técnico	Página 24

início rápido com o adaptador de chave tedee



O adaptador de chave tedee pode ser instalado em qualquer porta com fechadura de cilindro perfil euro.

É parte da coleção de produtos tedee. Está adaptado pra permitir a montagem da tedee lock numa porta.

Este manual apresenta-lhe uma visão geral das funcionalidades básicas do adaptador de chave tedee e ajuda-o a instalar o adaptador em 3 etapas simples.

instalação do adaptador de chave tedee - ira para pág. 7

3 etapas fáceis



1
PREPARAR
a porta e CORTAR
a chave



2
PREPARAR
o adaptador



3
INSTALAR
a tedee lock

avisos e declinações



AVISO

O adaptador de chave tedee é um produto cuja instalação se recomenda seja feita apenas por um profissional.

As ferramentas necessárias podem causar sérias lesões corporais. Para instalar o adaptador de chave tedee, precisa de usar equipamento de proteção individual tal como luvas, e óculos. Antes de iniciar o trabalho certifique-se que conhece e irá aplicar todas as medidas de precaução adequadas.



PROTEÇÃO DAS MÃOS
(LUVAS)

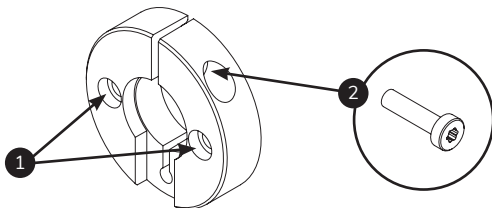


PROTEÇÃO DOS OLHOS
(ÓCULOS)

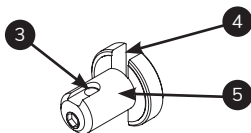
conjunto de itens - o conteúdo da embalagem

adaptador de chave tedee

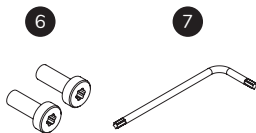
adaptador (corpo)



adaptador (eixo)



outros itens



1. Furos de montagem
2. Parafusos de fixação

3. Ranhura e furo
4. Encaixe da chave

5. Eixo do adaptador
6. Parafusos de montagem
7. Chave Torx

o que NÃO está incluído na embalagem (mas é necessário)?

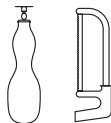
necessário preparar



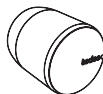
TEMPO (60 MIN)



RÉGUA



REBARBADEIRA
ou SERRA METAL



TEDEE LOCK



TORNO



MARCADOR
PERMANENTE



CHAVE ALLEN



CHAVE da
FECHADURA



PROTEÇÃO DAS MÃOS
(LUVAS)

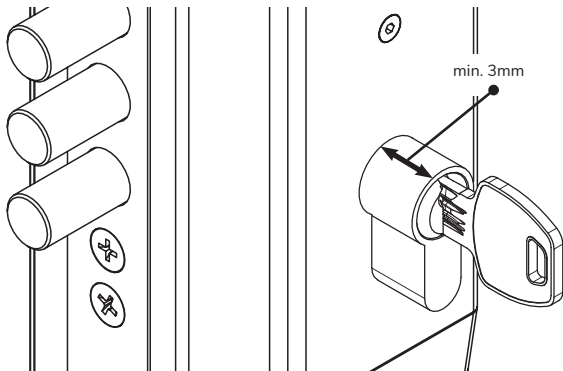


PROTEÇÃO DOS OLHOS
(ÓCULOS)

instalação - 3 etapas simples

etapa 1: PREPARAR a porta e CORTAR a chave

- 1 Por favor meça no lado de dentro da porta, quanto o cilindro sobressai do espelho da fechadura.

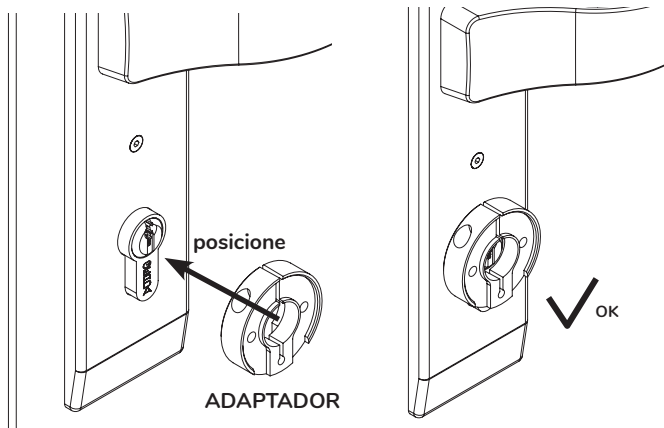


Nota: Se a medida for inferior a 3mm terá que substituir o cilindro. Pode optar por:

- adquirir um cilindro modular GERDA SLR para instalar na sua fechadura, conforme descrito no respetivo guia de instalação e manual de utilizador (e instalar a tedee lock diretamente sobre o cilindro).
- adquirir um cilindro com a dimensão adequada e instalar o adaptador de chave tedee

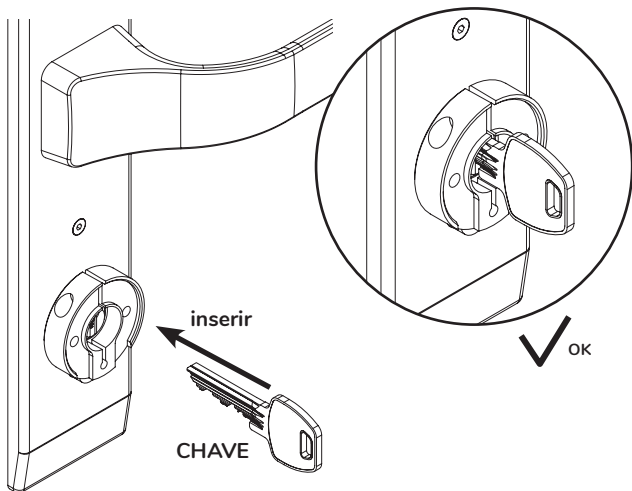
instalação - 3 etapas simples

- 2 Posicione o adaptador de chave tedee sobre o cilindro, no lado de dentro da porta.



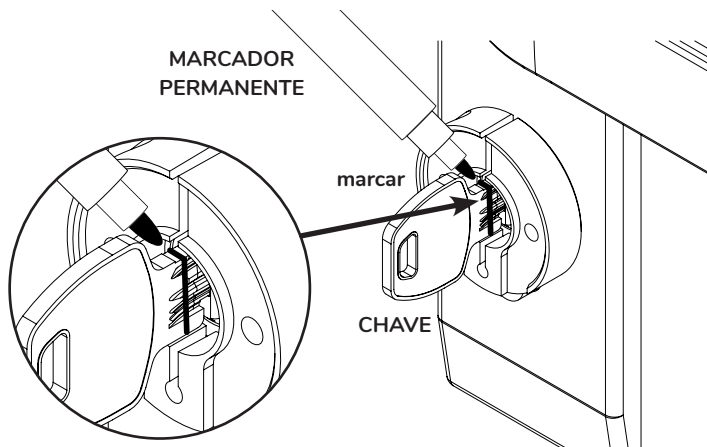
instalação - 3 etapas simples

- 3 Insira a chave na fechadura.



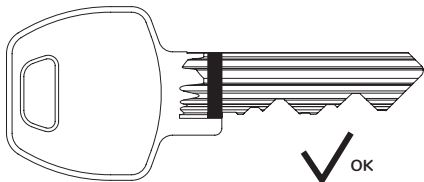
instalação - 3 etapas simples

- 4 Use um marcador permanente para marcar a chave.



Nota: Trace uma linha ligeiramente dentro da borda da abertura do adaptador.

instalação - 3 etapas simples



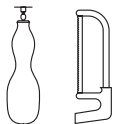
Nota: Se já tiver a chave preparada desta forma, então pode prosseguir para o próximo passo. Antes disso, certifique-se que tem todas as ferramentas e acessórios necessários.

Aviso: os próximos passos devem ser executados apenas por profissional qualificado. Lembre-se de proteger as mãos com luvas e os olhos com máscara ou óculos.

Não inicie o trabalho sem as devidas medidas de proteção



TORNO



REBARBADEIRA
OU SERRA METAL



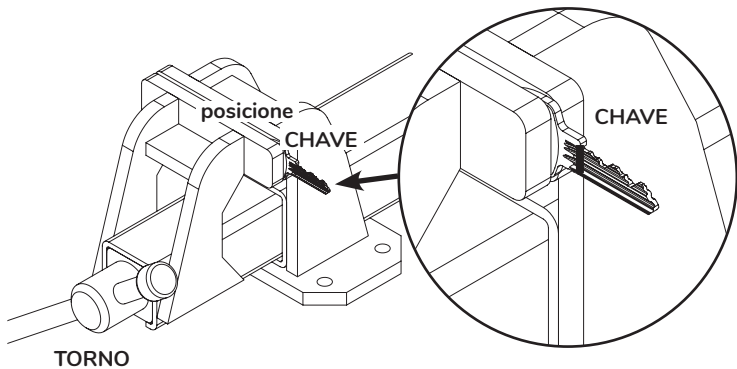
PROTEÇÃO DAS MÃOS
(LUVAS)



PROTEÇÃO DOS
OLHOS (ÓCULOS)

instalação - 3 etapas simples

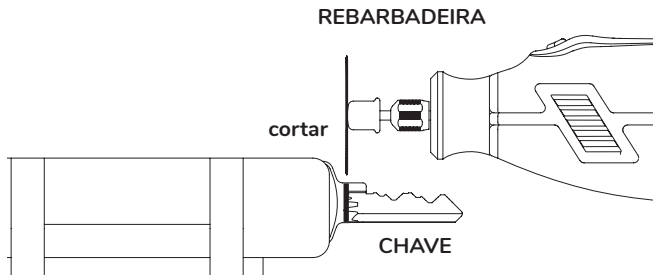
- 5 Prenda a chave no torno.



Nota: A linha marcada na chave tem que estar visível para poder cortar corretamente a chave.

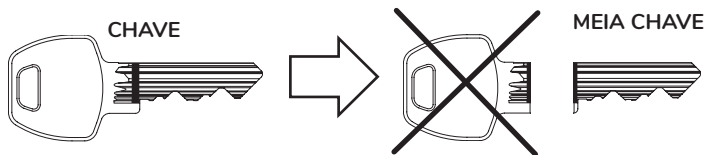
instalação - 3 etapas simples

- 6 Com uma serra ou rebarbadeira corte a chave pela linha. Tenha cuidados com as mãos e com os olhos.



Nota: Tente fazer o corte de cima a baixo.

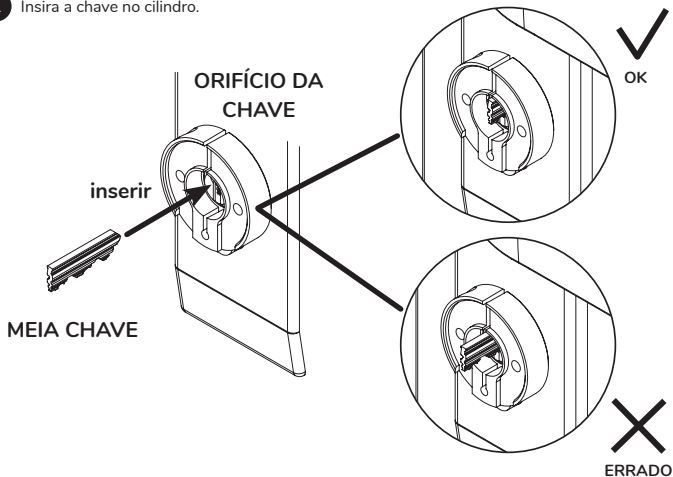
- 7 Pode descartar a parte da chave que se segura com a mão porque não será necessária.



instalação - 3 etapas simples

etapa 2: PREPARAR o adaptador

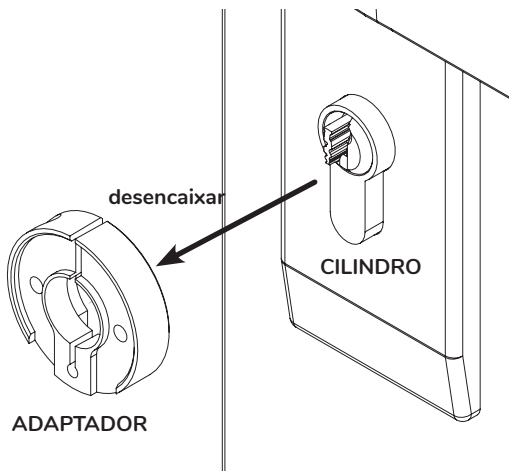
- 1 Insira a chave no cilindro.



Nota: Empurre com firmeza para garantir que a chave não fica de fora do adaptador.

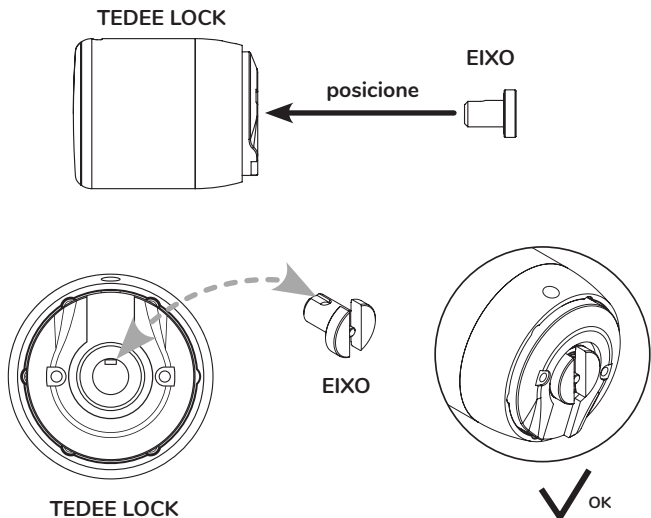
instalação - 3 etapas simples

- 2 Desencaixe o adaptador mas deixe a meia chave metida no cilindro.



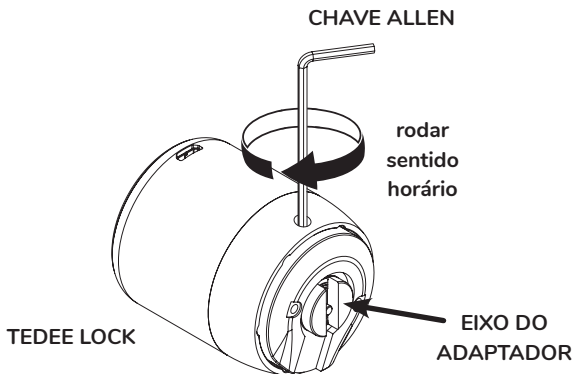
instalação - 3 etapas simples

- 3 Insira o eixo do adaptador no furo de montagem da tedee lock.



instalação - 3 etapas simples

- 4 Fixe o eixo do adaptador á tedee lock com firmeza, apertando o parafuso com a chave Allen fornecida com a tedee lock.

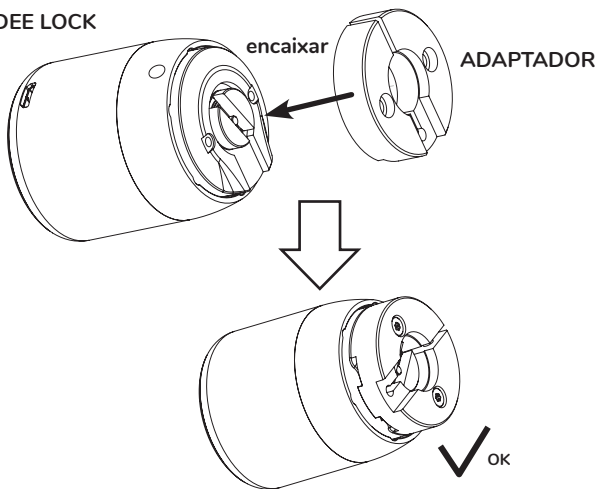


Nota: rode a chave Allen até que pare (duas voltas completas).

instalação - 3 etapas simples

- 5 Encaixe o adaptador à parte posterior da tedee lock

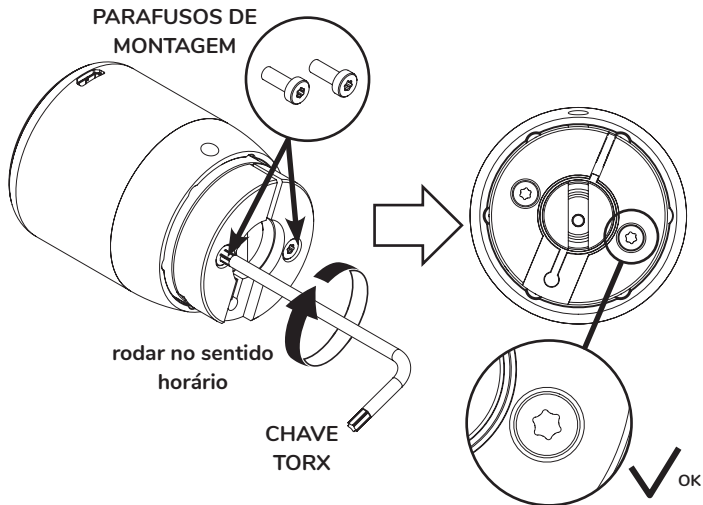
TEDEE LOCK



Nota: certifique que o adaptador encaixa perfeitamente na parte posterior da tedee lock.

instalação - 3 etapas simples

- 6 Monte o adaptador na tedee lock apertando os dois parafusos de montagem

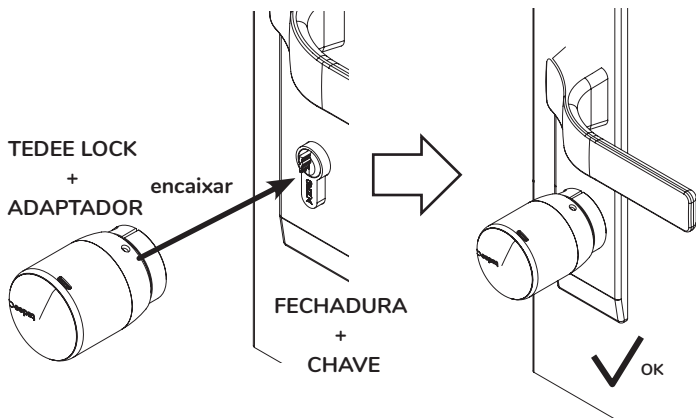


Nota: rode a chave torx até que pare.

instalação - 3 etapas simples

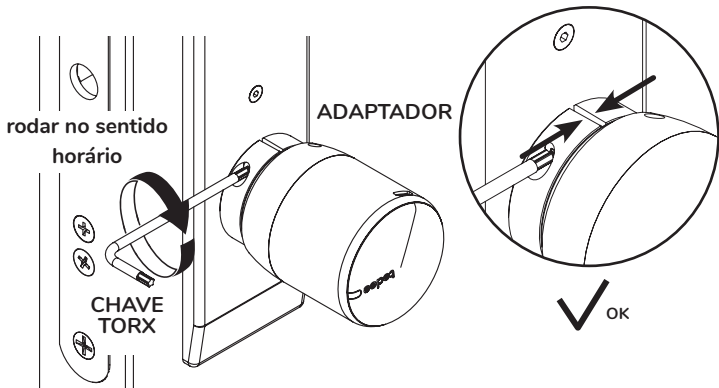
etapa 3: INSTALAR a tedee lock

- 1 Encaixe o conjunto tedee lock e adaptador na porta.
IMPORTANTE: certifique-se que a meia chave entra dentro da ranhura do eixo do adaptador.



instalação - 3 etapas simples

- 2 Fixe o adaptador ao cilindro apertando com firmeza o parafuso de fixação com a chave torx.



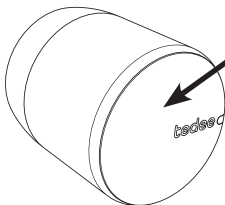
Nota: rode a chave torx até que pare.

instalação - 3 etapas simples



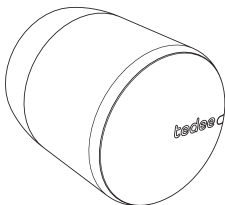
Nota: Antes de ligar a tedee lock leia o guia de instalação e manual de utilizador da tedee lock para saber como a usar de forma adequada e segura.

3 Ligar a tedee lock



Presione o botão
e mantenha por
2 segundos

4 Verifique a indicação
luminosa(LED)



VERMELHO - AZUL -
VERDE - BRANCO



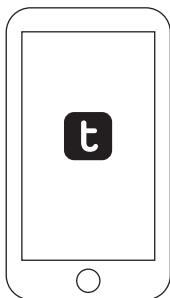
OK



Nota: depois da sequência VERMELHO - AZUL - VERDE - BRANCO, a tedee lock está pronta ser adicionada e calibrada na tedee app.

instalação - 3 etapas simples

- 5 Descarregue a tedee app, crie uma conta e faça login conforme descrito na etapa 2 do guia de instalação e manual de utilizador da tedee lock.



Nota: se a tedee lock não for adicionada na app ao fim de alguns minutos, desligar-se-á. Se isso acontecer, volte a ligar a tedee lock antes de iniciar o processo de calibrar.

- 6 Através da tedee app ative e calibre a tedee lock conforme descrito na etapa 3 do guia de instalação e manual de utilizador da tedee lock.



Nota: siga as indicação do guia de instalação e manual de utilizador da tedee lock (etapa 2 e 3)

informação técnica adicional

informação técnica

adaptador de chave tedee

Categoria	adaptador para chave de cilindro perfil euro
Fabricante	GERDA Sp. z o.o. ul. Sokołowska 49, 05-806 Komorów, POLAND +48 (22) 329 10 30, www.gerda.pl

suporte técnico



Para suporte técnico, por favor contate a tedee através de



support@tedee.com



www.tedee.com/support



(+48) 884 088 011
Seg. a Sex.
8:00 – 16:00 (CET)

tedee

Tedee Sp. z o.o. | ul. Altowa 2, 02-386 Warszawa, POLSKA
www.tedee.com | support@tedee.com