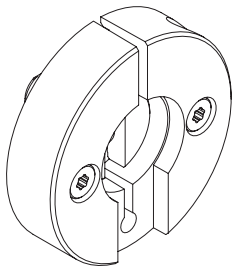


tedee

MANUEL D'INSTALLATION ET D'UTILISATION

adaptateur européen tedee



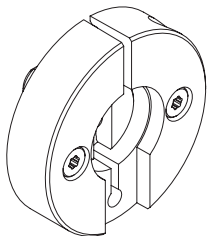
Le produit ne doit être installé que par des serruriers professionnels.

Lisez le manuel d'installation et d'utilisation et apprenez comment assembler l'adaptateur de manière sûre et correcte.

Table des matières

■ Table des matières	Page 2
■ Démarrage rapide avec l'adaptateur européen tedee	Page 3
■ Mises en garde et clauses de non-responsabilité	Page 4
■ Les accessoires - que trouverez-vous dans l'emballage?	Page 5
■ Les outils et accessoires nécessaires non fournis dans l'emballage	Page 6
■ Installation - 3 étapes simples à suivre	Page 7
■ Étape 1: PRÉPARER la porte et COUPER la clé	Page 7
■ Étape 2: PRÉPARER l'adaptateur	Page 14
■ Étape 3: INSTALLER la serrure tedee	Page 20
■ Informations complémentaires et techniques	Page 24
■ Spécifications techniques	Page 24
■ Assistance technique	Page 24

Démarrage rapide avec l'adaptateur européen tedee



L'adaptateur européen tedee peut être installé sur toute porte équipée d'une serrure qui fonctionne avec des cylindres euro-profile.

C'est une partie de l'ensemble tedee. Il est adapté à la serrure tedee pour rendre votre porte intelligente.

Cette brochure vous donnera un aperçu des caractéristiques de base de l'adaptateur européen tedee et vous aidera à l'installer en 3 étapes.

Installation de l'adaptateur européen tedee - voir page 7

3 étapes simples à suivre



PRÉPARER
la porte et
COUPER la clé



PRÉPARER
l'adaptateur



INSTALLER
la serrure tedee

Mises en garde et clauses de non-responsabilité



MISES EN GARDE

L'adaptateur européen tedee est un produit qui ne peut être installé que par des serruriers professionnels.

Les outils nécessaires peuvent causer des dommages corporels graves. Pour l'installer, vous aurez besoin d'un équipement de protection tel que des gants et des lunettes de protection. Avant de commencer, assurez-vous que toutes les mesures de sécurité sont respectées.



PROTECTION DES
MAINS (GANTS)

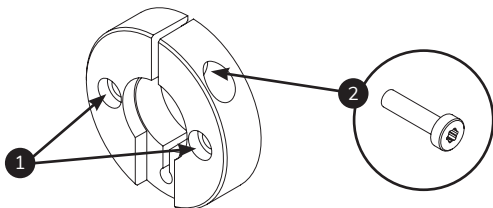


PROTECTION DES YEUX
(LUNETTES DE PROTECTION)

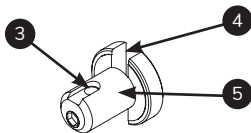
Les accessoires - que trouverez-vous dans l'emballage?

adaptateur européen tedee

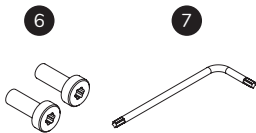
adaptateur - boîtier



adaptateur - arbre d'entraînement



autres éléments



- 1.** Trous de fixation
- 2.** Vis de serrage

- 3.** Rainure et trou de l'arbre
- 4.** Prise pour clé

- 5.** Arbre de l'adaptateur
- 6.** Vis de fixation (x2)
- 7.** Clé Torx

Les outils et accessoires nécessaires non fournis dans l'emballage

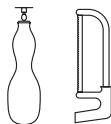
nécessaire pour préparer



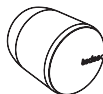
TEMPS (60 MIN)



RÈGLE



MEULEUSE D'ANGLE
OU SCIE À MÉTAUX



SERRURE TEDEE



ÉTAU



MARQUEUR
PERMANENT



CLÉ ALLEN



VOTRE CLÉ



PROTECTION DES
MAINS (GANTS)

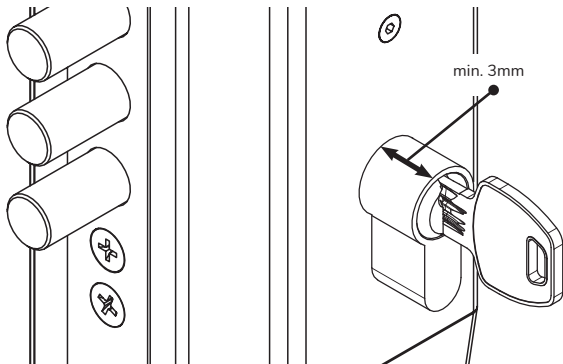


PROTECTION DES YEUX
(LUNETTES DE PROTECTION)

Installation - 3 étapes simples à suivre

Étape 1 : PRÉPARER la porte et COUPER la clé

- 1 Veuillez vérifier à quel point votre cylindre dépasse de la plaque ou rosace de la serrure à l'intérieur du logement.

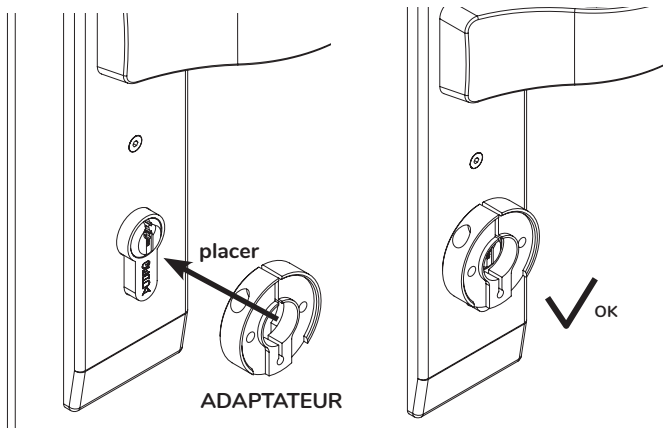


Remarque: Si la distance est inférieure à 3 mm, vous devrez remplacer votre ancien cylindre. Vous pouvez:

- commander un cylindre modulaire GERDA SLR et le monter sur votre porte comme décrit dans le manuel d'utilisation et d'installation du cylindre modulaire GERDA SLR (et y installer directement la serrure tedee), ou bien
- consultez votre serrurier afin d'acheter tout autre cylindre de type euro-profile qui convient à votre porte.

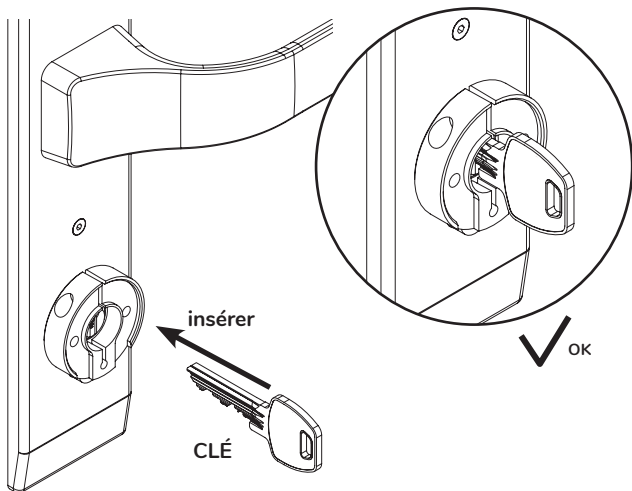
Installation - 3 étapes simples à suivre

- 2 Placez l'adaptateur européen sur le cylindre de votre porte (intérieur du logement).



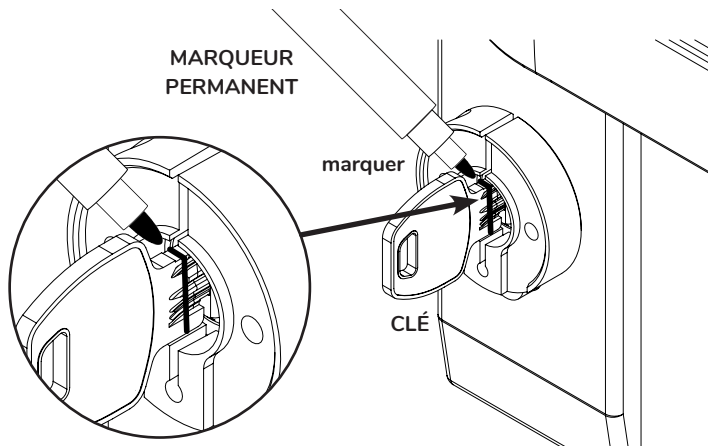
Installation - 3 étapes simples à suivre

- 3 Insérez votre clé dans le cylindre.



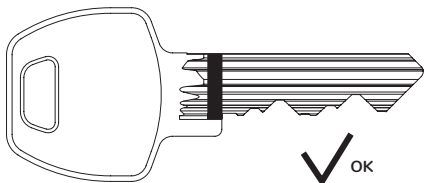
Installation - 3 étapes simples à suivre

- 4 Utilisez un marqueur permanent pour tracer une ligne sur votre clé.



Remarque: la ligne doit être tracée légèrement sous le bord intérieur du trou de l'adaptateur.

Installation - 3 étapes simples à suivre



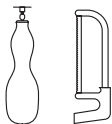
Remarque: si vous avez déjà préparé la clé de cette manière, vous êtes presque prêt à passer à l'étape suivante. Avant de le faire, assurez-vous que vous avez tous les outils nécessaires : un étau et une scie à métaux ou une meuleuse d'angle.

Avertissement: Les étapes suivantes ne peuvent être effectuées que par des serruriers professionnels - n'oubliez pas de vous protéger les mains avec des gants et les yeux avec un masque ou des lunettes de protection.

Ne commencez pas sans équipement de protection des mains et des yeux!



ÉTAU



MEULEUSE D'ANGLE
OU SCIE À MÉTAUX



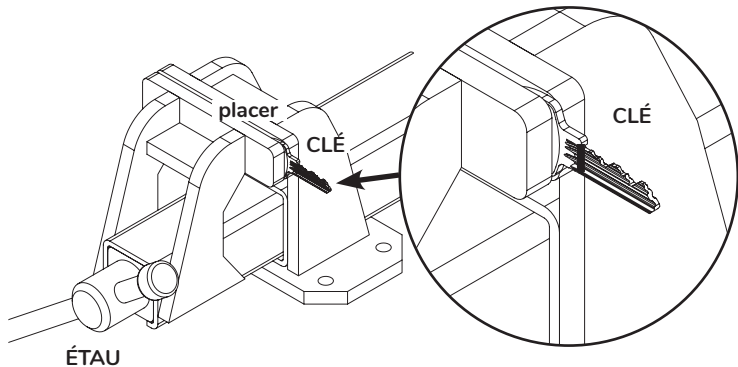
PROTECTION DES
MAINS (GANTS)



PROTECTION DES YEUX
(LUNETTES DE
PROTECTION)

Installation - 3 étapes simples à suivre

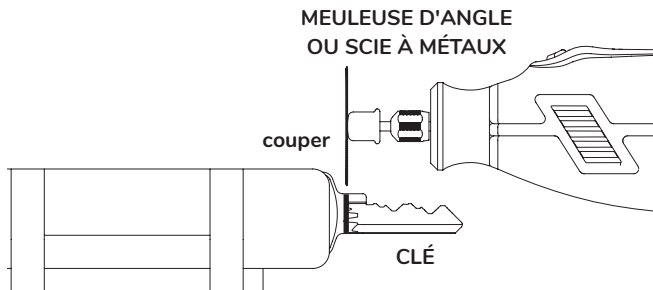
- 5 Serrer la clé dans l'étau.



Remarque: la ligne de marquage doit être visible et accessible pour une scie à métaux ou une meuleuse d'angle - ce qui permet de la couper en travers.

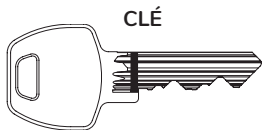
Installation - 3 étapes simples à suivre

- 6 Coupez la clé sur la ligne de marquage à l'aide d'une scie à main ou d'une meuleuse d'angle. Faites attention à vos mains et à vos yeux.



Remarque: essayez de couper la clé de haut en bas jusqu'à ce qu'elle tombe.

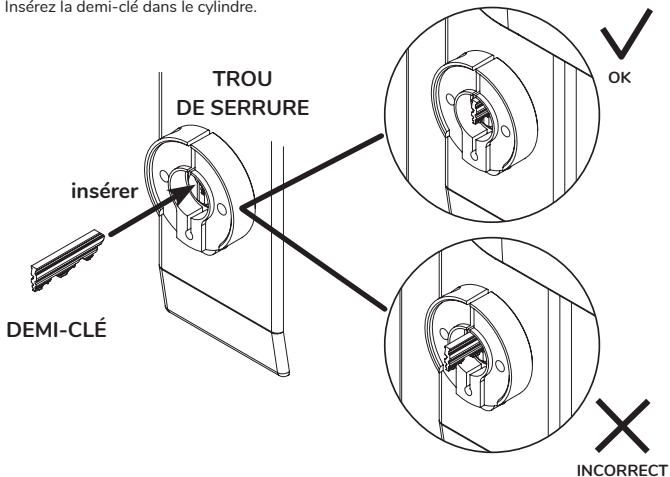
- 7 Vous pouvez jeter la tête de la clé - elle ne sera plus nécessaire.



Installation - 3 étapes simples à suivre

Étape 2 : PRÉPARER l'adaptateur

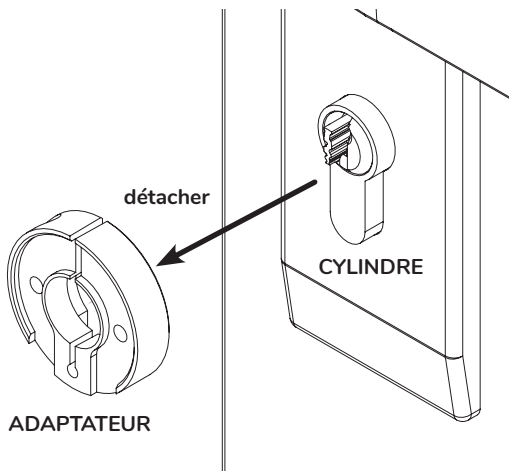
- 1 Insérez la demi-clé dans le cylindre.



Remarque: Poussez-la fermement vers l'avant pour vous assurer qu'elle ne dépasse pas de l'adaptateur.

Installation - 3 étapes simples à suivre

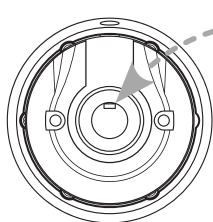
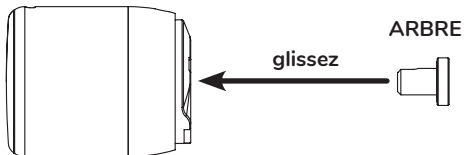
- 2 Retirez l'adaptateur de la porte, mais laissez la moitié de clé à l'intérieur du cylindre.



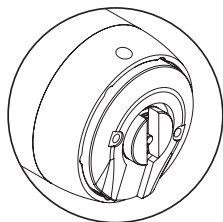
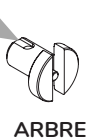
Installation - 3 étapes simples à suivre

- 3 Insérez l'arbre d'adaptateur dans le trou de montage de votre serrure tedee.

SERRURE TEDEE

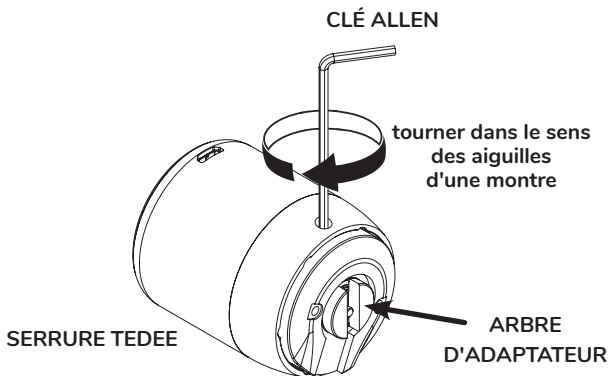


SERRURE TEDEE



Installation - 3 étapes simples à suivre

- 4 Fixez fermement l'arbre d'adaptateur sur la serrure tedee à l'aide de la clé Allen fournie dans la boîte de la serrure tedee.

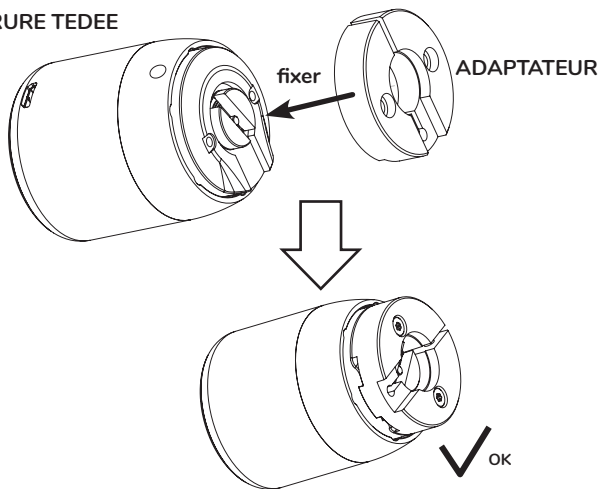


Remarque: continuez à tourner la clé jusqu'à ce qu'elle s'arrête (au moins deux tours complets).

Installation - 3 étapes simples à suivre

- 5 Fixez l'adaptateur à l'arrière de votre serrure tedee.

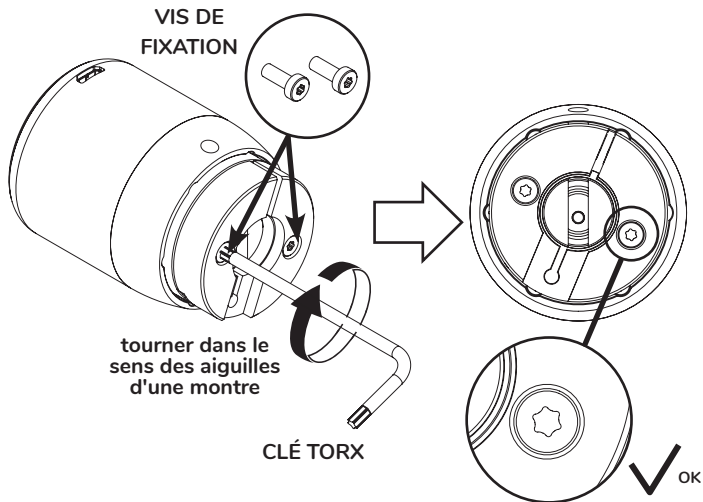
SERRURE TEDEE



Remarque: Assurez-vous que l'adaptateur correspond à la face arrière de votre serrure tedee.

Installation - 3 étapes simples à suivre

- 6 Montez l'adaptateur sur votre serrure tedee à l'aide de deux vis de fixation. Utilisez la clé torx.

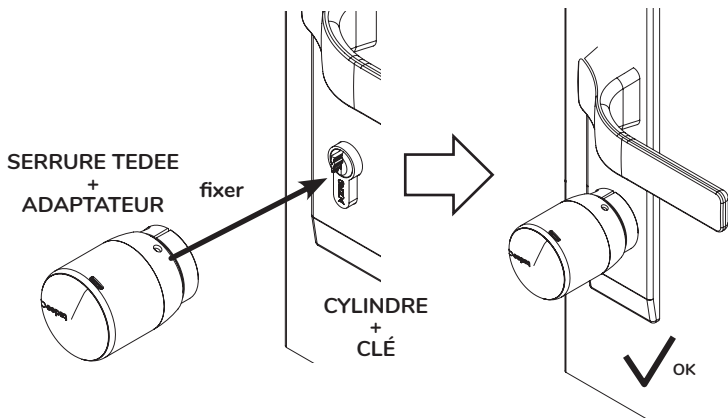


Remarque: continuez à tourner la clé jusqu'à ce qu'elle s'arrête (au moins deux tours complets).

Installation - 3 étapes simples à suivre

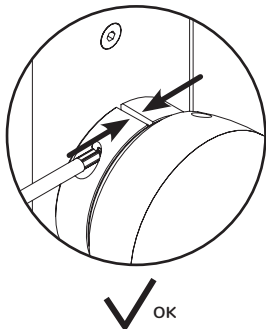
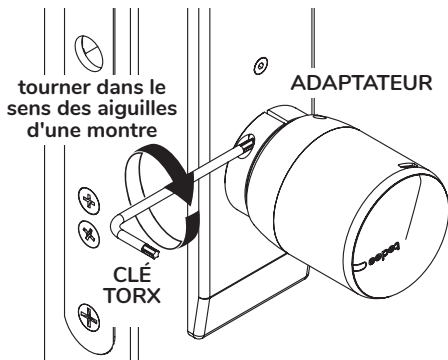
Étape 3: INSTALLER la serrure tedee

- 1 Fixez la serrure tedee combinée à l'adaptateur au cylindre.
IMPORTANT: assurez-vous que la moitié de la clé rentre dans la rainure de l'adaptateur.



Installation - 3 étapes simples à suivre

- 2 Fixez l'adaptateur sur votre serrure tedee en utilisant une vis de serrage et une clé torx.



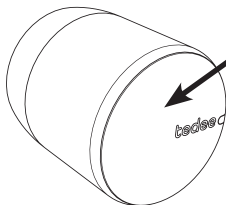
Remarque: continuez à tourner la clé torx jusqu'à ce qu'elle s'arrête.

Installation - 3 étapes simples à suivre



Remarque: avant d'activer la serrure tedee, assurez-vous de lire le manuel d'installation et d'utilisation de la serrure tedee et d'apprendre à utiliser votre appareil de manière sûre et appropriée.

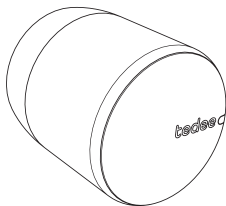
- 3 Activer la serrure.



Maintenez le bouton enfoncé pendant deux secondes

- 4 Vérifier le signal lumineux (LED).

ROUGE - BLEU - VERT - BLANC



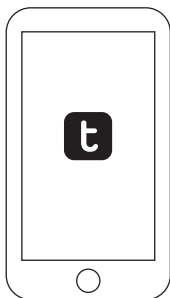
OK



Remarque: après le signal lumineux séquentiel ROUGE-BLEU-VERT-BLANC, votre serrure tedee est prête à être ajoutée et calibrée dans l'application.

Installation - 3 étapes simples à suivre

- 5 Téléchargez l'application tedee, créez un nouveau compte et connectez-vous comme décrit à l'étape 2 du manuel d'installation et d'utilisation de la serrure tedee.



Remarque: la serrure tedee qui n'est ajoutée à aucun compte peut se désactiver après quelques minutes. Si c'est le cas, veuillez la réactiver avant de commencer le calibrage.

- 6 Utilisez l'application tedee pour activer et calibrer votre serrure tedee comme décrit dans l'étape 3 du manuel d'installation et d'utilisation de la serrure tedee.



Remarque: suivez les instructions du manuel d'installation et d'utilisation de la serrure tedee (étape 2 et étape 3).

Informations complémentaires et techniques

Informations techniques

Adaptateur de clé tedee

Catégorie	adaptateur de clé pour cylindres de type euro-profile
Fabricant	GERDA S.p. z.o.o. ul. Sokołowska 49, 05-806 Komorów, POLOGNE +48 (22) 329 10 30, www.gerda.pl

assistance technique



Pour obtenir une assistance technique, veuillez contacter notre équipe d'assistance



support@tedee.com



www.tedee.com/support



(+48) 884 088 011
Lundi-Vendredi 8h00 - 16h00 (CET)

tedee

Tedee Sp. z o.o. | ul. Altowa 2, 02-386 Varsovie, POLOGNE
www.tedee.com | support@tedee.com