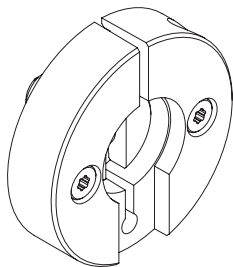


tedee

INSTALLATIONS- UND BEDIENUNGSANLEITUNG

tedee Euro-Adapter



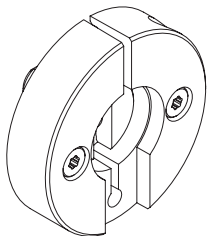
Die Installation setzt handwerkliches Geschick voraus. Andernfalls wird empfohlen einen professionellen Schlosser oder Schlüsseldienst hinzu zu ziehen.

Lesen Sie die Installations- und Bedienungsanleitung sorgfältig durch und erfahren Sie, wie der Adapter sicher und sachgemäß montiert wird.

Inhaltsverzeichnis

■ Inhaltsverzeichnis	Seite 2
■ Kurzanleitung für den tedee Euro-Adapter	Seite 3
■ Haftungsausschluss und Warnhinweise	Seite 4
■ Lieferumfang – Was ist enthalten?	Seite 5
■ Was ist NICHT enthalten (wird aber benötigt)?	Seite 6
■ Montage – 3 einfache Schritte	Seite 7
■ Schritt 1: Tür VORBEREITEN und Schlüssel ZUSCHNEIDEN	Seite 7
■ Schritt 2: Adapter MONTIEREN	Seite 14
■ Schritt 3: tedee-Türschloss MONTIEREN	Seite 20
■ Weiterführende und technische Informationen	Seite 24
■ Technische Informationen	Seite 24
■ Technischer Kundenservice	Seite 24

Kurzanleitung für den tedee Euro-Adapter



Der Euro-Adapter von tedee ist für jede Tür geeignet, die über ein Türschloss mit einem Euro-Profilzylinder verfügt.

Der Adapter kann Bestandteil eines tedee-Sets sein und ist speziell für das tedee-Schloss entwickelt, um Ihre Tür smart auszustatten.

Diese Anleitung enthält einen Überblick der grundlegenden Funktionsweise des tedee-Euro-Adapters und hilft Ihnen bei der Montage in drei einfachen Schritten.

Montage des tedee Euro-Adapters – Weiter auf Seite 7

3 einfache Schritte



Tür **VORBEREITEN**
und Schlüssel
ZUSCHNEIDEN



Adapter
MONTIEREN



tedee-Türschloss
MONTIEREN

Haftungsausschluss und Warnhinweise



ACHTUNG

Die Installation des tedee Euro-Adapters setzt handwerkliches Geschick voraus. Andernfalls wird empfohlen einen professionellen Schlosser oder Schlüsseldienst hinzu zu ziehen.

Die benötigten Werkzeuge können ernsthafte Verletzungen verursachen. Für die Installation ist daher eine Schutzausrüstung wie Handschuhe und Schutzbrille notwendig. Bitte stellen Sie sicher, dass alle Schutzvorkehrungen vor der Montage getroffen werden.



HANDSCHUTZ
(HANDSCHUHE)

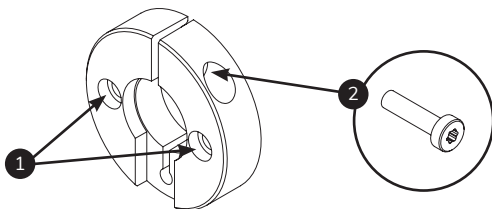


AUGENSCHUTZ
(SCHUTZBRILLE)

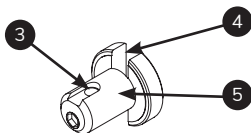
Lieferumfang – Was ist enthalten?

tedee Euro-Adapter

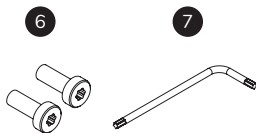
Adapter - Platte



Adapter - Welle



Weitere Teile



- 1.** Befestigungslöcher
- 2.** Klemmschraube

- 3.** Kerbe und Loch
- 4.** Schlüsselaufnahme

- 5.** Adapterwelle
- 6.** Befestigungsschrauben (2x)
- 7.** Torx-Schlüssel

Was ist NICHT enthalten (wird aber benötigt)?

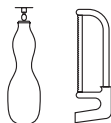
Für die Montage notwendig



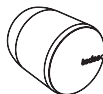
ZEIT (60 MIN)



LINEAL



MULTIFUNKTIONS-
WERKZEUG
ODER EISENSÄGE



TEEDE-
TÜRSCHLOSS



SCHRAUBSTOCK



PERMANENTMARKER



INNENSECHS-
KANTSCHLÜSSEL



IHR SCHLÜSSEL



HANDSCHUTZ
(HANDSCHUHE)

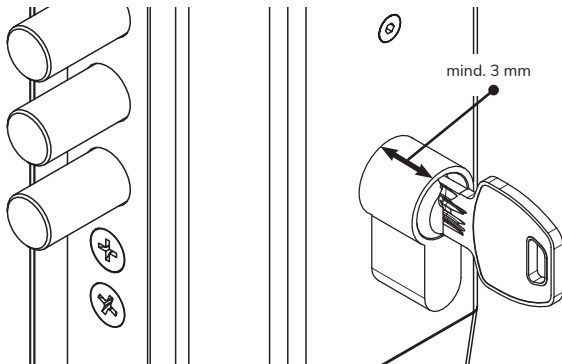


AUGENSCHUTZ
(SCHUTZBRILLE)

Montage – 3 einfache Schritte

Schritt 1: Tür VORBEREITEN und Schlüssel ZUSCHNEIDEN

- 1 Bitte überprüfen Sie, wie weit Ihr Zylinder aus der Türblende herausragt (auf der Innenseite der Tür).

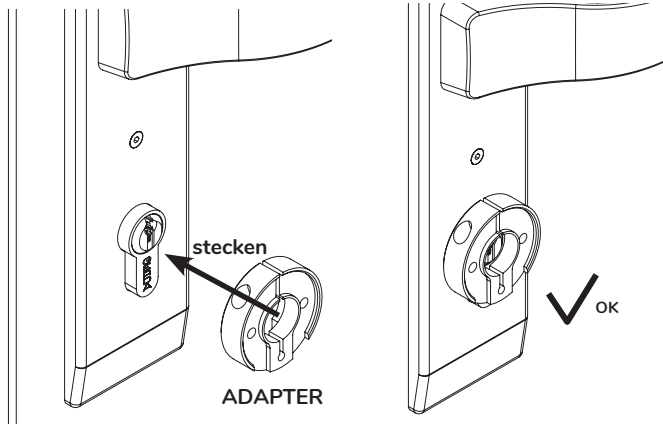


Hinweis: Wenn es weniger als 3 mm sind, dann muss Ihr bestehender Zylinder ausgetauscht werden. Sie können entweder:

- einen GERDA SLR Modularzylinder bestellen und an Ihre Tür, wie in der Installations- und Bedienungsanleitung für den Zylinder beschrieben, anpassen (und das dedee-Schloss direkt daran montieren), oder
- einen Sicherheitsfachhändler kontaktieren, um Ihren oder einen anderen Euro-Profilzylinder mit einer Zylinderwelle passend für das dedee-Türschloss nachrüsten zu lassen.

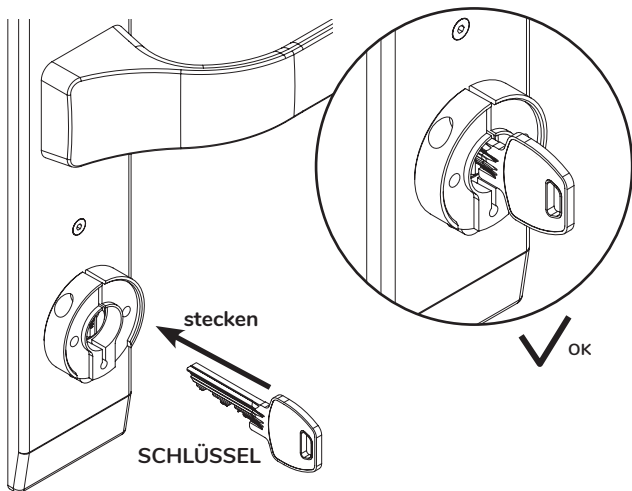
Montage – 3 einfache Schritte

- 2 Stecken Sie den Euro-Adapter auf Ihren Schließzylinder (auf der Innenseite der Tür).



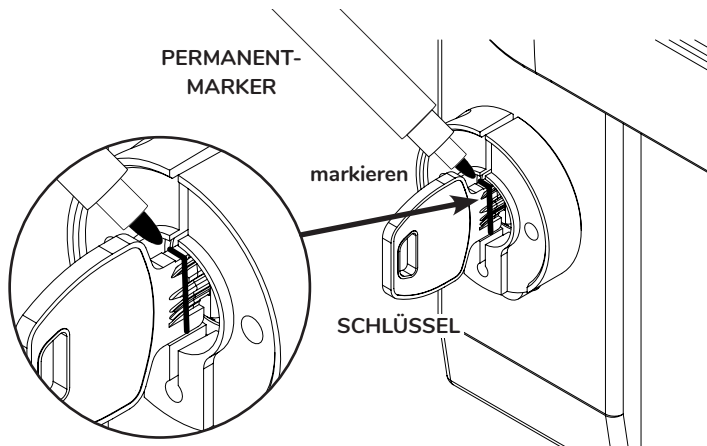
Montage – 3 einfache Schritte

- 3 Stecken Sie den Schlüssel ins Schlüsselloch des Zylinders.



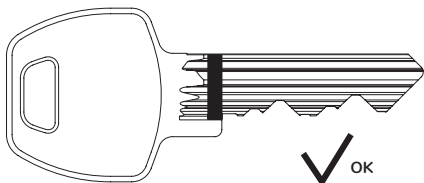
Montage – 3 einfache Schritte

- 4 Verwenden Sie einen Permanentmarker, um die Schnittlinie am Schlüssel zu markieren.



Hinweis: Die Linie wird unterhalb des Randes des Adapterlochs angesetzt und seitlich eingezeichnet. Der Schlüssel soll später bündig mit dem Adapter sein und nicht hervorragen.

Montage – 3 einfache Schritte



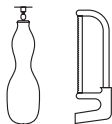
Hinweis: Sobald Sie den Schlüssel auf diese Weise vorbereitet haben, sind Sie bereit mit dem nächsten Schritt fortzufahren. Zuvor stellen Sie bitte sicher, dass Sie alle benötigten Werkzeuge haben: einen Schraubstock und eine Eisensäge oder ein Multifunktionswerkzeug.

Achtung: Die nächsten Schritte erfordern handwerkliches Geschick. Andernfalls wird empfohlen einen professionellen Schlosser oder Schlüsseldienst hinzu zu ziehen. Denken Sie daran, Ihre Hände durch Handschuhe und Ihre Augen mit einer Schutzbrille zu schützen.

Fahren Sie nicht ohne einen Schutz für Hände und Augen fort!



SCHRAUBSTOCK



MULTIFUNKTIONS-
WERKZEUG
ODER EISENSÄGE



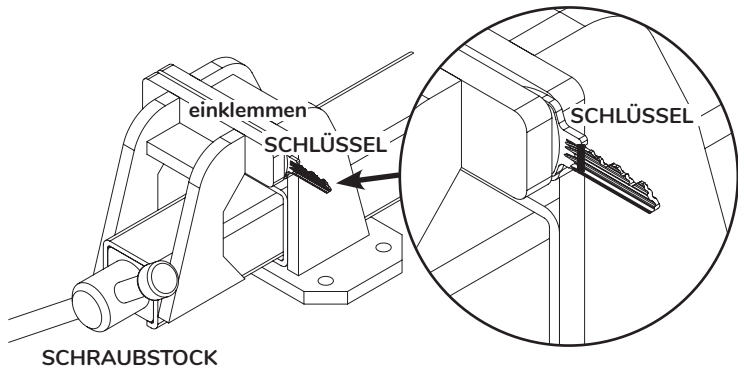
HANDSCHUTZ
(HANDSCHUHE)



AUGENSCHUTZ
(SCHUTZBRILLE)

Montage – 3 einfache Schritte

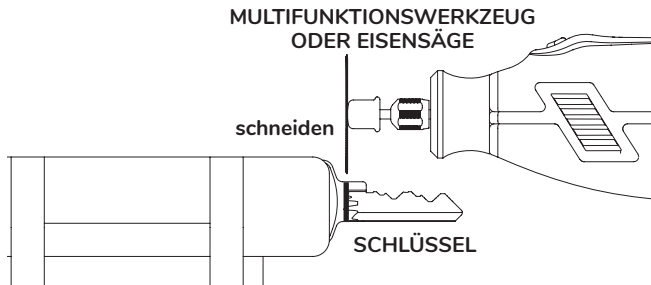
- 5 Klemmen Sie den Schlüssel fest im Schraubstock ein.



Hinweis: Die vorher markierte Schnittlinie muss sichtbar und für das Multifunktionswerkzeug oder die Eisensäge erreichbar sein, um den Schnitt an dieser Stelle durchführen zu können.

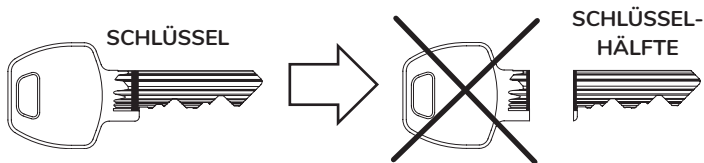
Montage – 3 einfache Schritte

- 6 Schneiden Sie den Schlüssel mit einer Eisensäge oder einem Multifunktionswerkzeug entlang der markierten Linie in zwei Hälften. Passen Sie dabei auf Ihre Hände und Augen auf.



Hinweis: Versuchen Sie von oben bis unten durchgängig zu schneiden, bis die eine Hälfte abfällt.

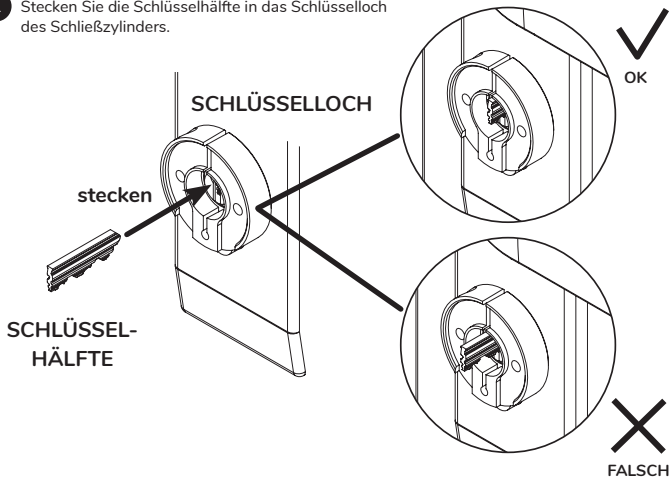
- 7 Sie können den Schlüsselkopf entsorgen – er wird nicht mehr benötigt.



Montage – 3 einfache Schritte

Schritt 2: Adapter MONTIEREN

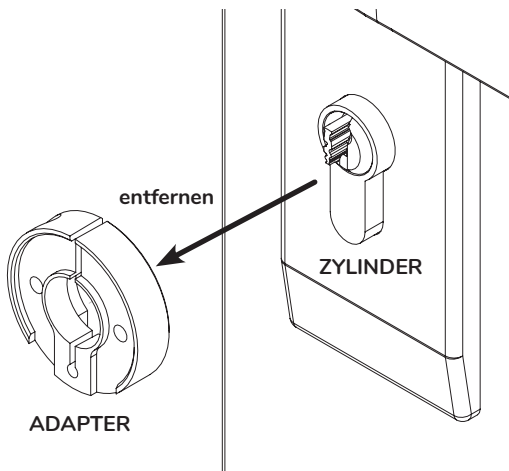
- 1 Stecken Sie die Schlüsselhälfte in das Schlüsselloch des Schließzylinders.



Hinweis: Schieben Sie die Schlüsselhälfte fest hinein, um sicherzustellen, dass sie nicht aus dem Adapter herausragt.

Montage – 3 einfache Schritte

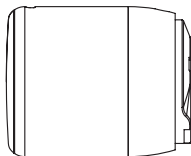
- 2 Entfernen Sie den Adapter von der Tür, aber lassen Sie die Schlüsselhälfte eingesteckt im Zylinder.



Montage – 3 einfache Schritte

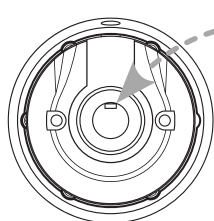
- 3 Stecken Sie die Adapterwelle in die Öffnung des tedee-Schlusses.

TEDEE-TÜRSCHLOSS

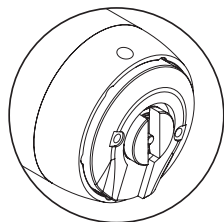


WELLE

stecken



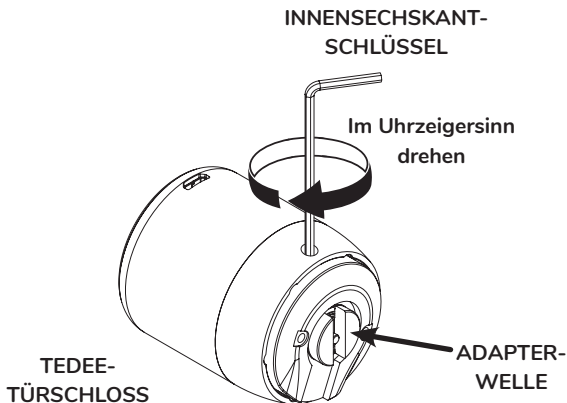
WELLE



TEDEE-TÜRSCHLOSS

Montage – 3 einfache Schritte

- 4 Fixieren Sie die Adapterwelle im tedee-Schloss mithilfe des Innensechskantschlüssels, der im Lieferumfang des tedee-Schlosses enthalten ist.

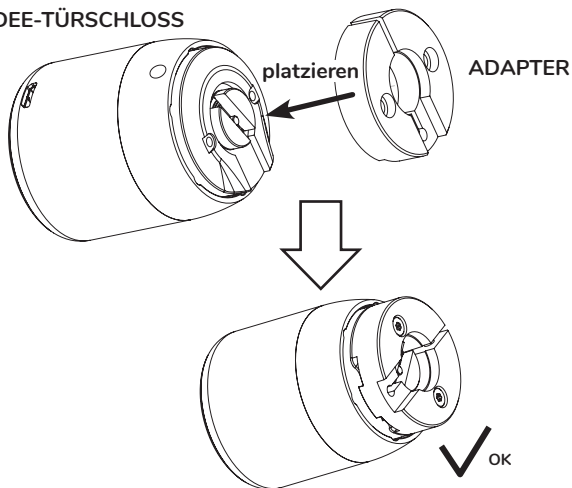


Hinweis: Drehen Sie den Schlüssel so lange, bis er sich nicht mehr drehen lässt (mindestens zwei volle Umdrehungen).

Montage – 3 einfache Schritte

- 5 Platzieren Sie den Adapter auf der Rückseite Ihres tedee-Schlusses.

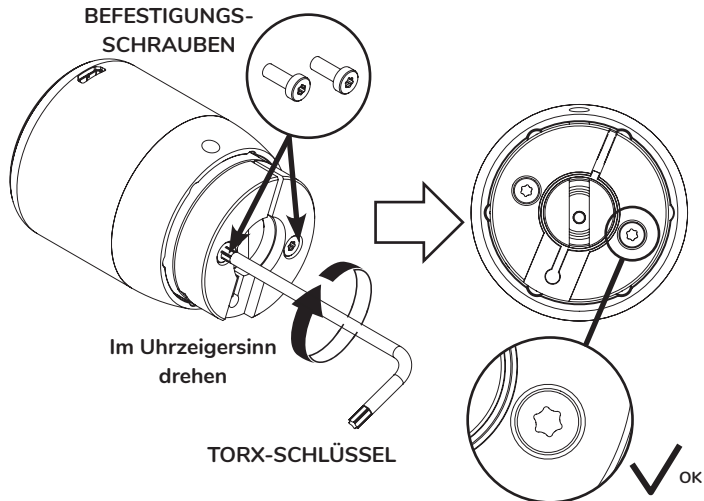
TEDEE-TÜRSCHLOSS



Hinweis: Stellen Sie sicher, dass der Adapter passgenau auf der Rückseite des tedee-Schlusses aufgesetzt ist.

Montage – 3 einfache Schritte

- 6 Fixieren Sie den Adapter an Ihrem tedee-Schloss mit den zwei Befestigungsschrauben. Verwenden Sie dazu den Torx-Schlüssel.

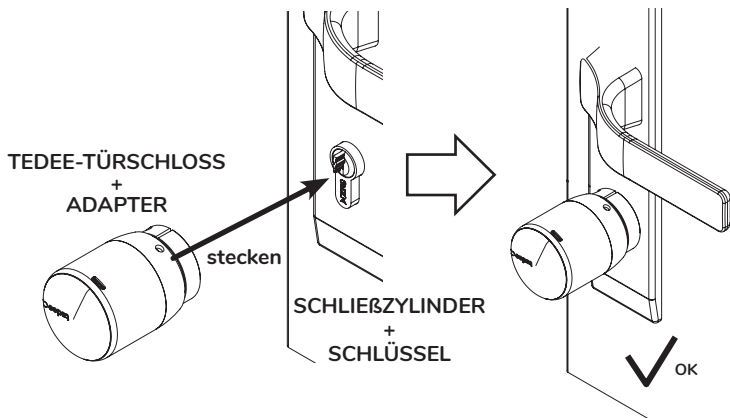


Hinweis: Drehen Sie den Schlüssel so lange, bis er sich nicht mehr drehen lässt.

Montage – 3 einfache Schritte

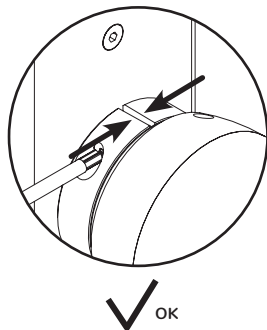
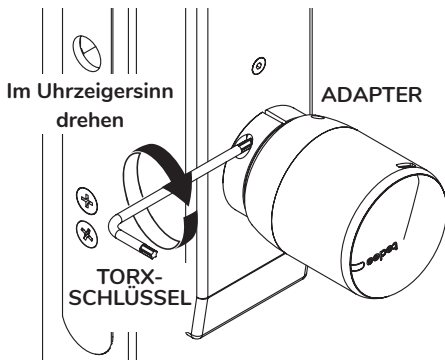
Schritt 3: tedee-Türschloss MONTIEREN

- 1 Stecken Sie das tedee-Schloss mit dem angebrachten Adapter auf den Schließzylinder.
WICHTIG: Stellen Sie durch Drehen des tedee-Schlosses sicher, dass die Schlüsselhälfte in die Schlüsselaufnahme passt.



Montage – 3 einfache Schritte

- 2 Befestigen Sie den Adapter an Ihrem tedee-Schloss, indem Sie die Klemmschraube mit dem Torx-Schlüssel festziehen.



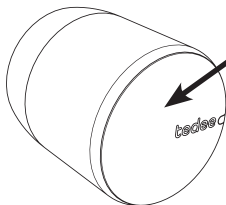
Hinweis: Drehen Sie den Torx-Schlüssel so lange, bis er sich nicht mehr drehen lässt.

Montage – 3 einfache Schritte



Hinweis: Bevor Sie das tedee-Türschloss einschalten, lesen Sie bitte die Installations- und Bedienungsanleitung Ihres tedee-Türschlosses, um mehr über den sicheren und sachgemäßen Umgang mit Ihrem Gerät zu erfahren.

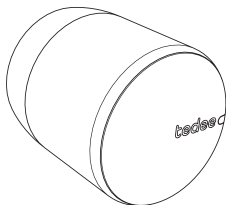
- 3 Das Türschloss einschalten.



Halten Sie die
Taste zwei
Sekunden lang
gedrückt.

- 4 Lichtsignalfolge prüfen (LED).

ROT - BLAU - GRÜN - WEISS



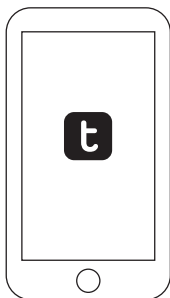
OK



Hinweis: Nach der Lichtsignalfolge ROT-BLAU-GRÜN-WEISS ist Ihr tedee-Türschloss bereit, um in der App hinzugefügt und kalibriert zu werden.

Montage – 3 einfache Schritte

- 5 Laden Sie die tedee-App herunter, erstellen Sie ein Benutzerkonto und melden Sie sich an, wie in Schritt 2 der Installations- und Bedienungsanleitung des tedee-Türschlosses beschrieben.



Hinweis: Ein tedee-Schloss, das noch keinem Benutzerkonto hinzugefügt ist, schaltet sich nach einigen Minuten aus. Wenn das passiert, schalten Sie es erneut ein, bevor Sie mit der Kalibrierung beginnen.

- 6 Verwenden Sie die tedee-App, um das tedee-Schloss zu aktivieren und zu kalibrieren, wie in Schritt 3 der Installations- und Bedienungsanleitung des tedee-Türschlosses beschrieben.



Hinweis: Folgen Sie den Anweisungen in der Installations- und Bedienungsanleitung des tedee-Türschlosses (Schritt 2 und 3).

Weiterführende und technische Informationen

Technische Informationen

tedee Schlüsseladapter

Kategorie	Schlüsseladapter für Euro-Profilzylinder
Hersteller	GERDA Sp. z o.o. ul. Sokołowska 49, 05-806 Komorów, POLEN +48 (22) 329 10 30, www.gerda.pl

Technischer Kundenservice



Bei technischen Fragen oder Problemen kontaktieren Sie bitte unseren Kundenservice in Deutschland.



info@smartlock.de



www.smartlock.de/hilfe



0931 / 9708 739
Mo-Fr 9 - 16 Uhr

tedee

Tedee Sp. z o.o. | ul. Altowa 2, 02-386 Warszawa, POLEN
www.tedee.com | support@tedee.com